



CUSCINETTI E COMPONENTI
BEARINGS AND COMPONENTS



CATALOGO TECNICO GENERALE
GENERAL TECHNICAL CATALOGUE
isb-industries.com





I N D U S T R I E S



Headquarter **ITALCUSCINETTI S.p.A. a Socio Unico** - C.F. e P.I. CEE IT 00966080350

Via Caponnetto, 15 - 42048 Rubiera (Reggio Emilia) ITALIA - R.E.A. C.C.I.A.A. RE 153325 - Capitale Sociale € 1.000.000 i.v - info@isb-industries.com



isb-industries.com

PROGRAMMA GENERALE DI VENDITA

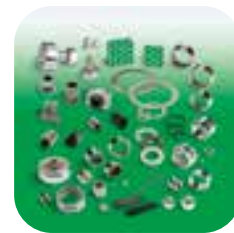
GENERAL SALES PROGRAM



Cuscinetti e componenti
Bearings and components



Cuscinetti a rullini
Needle bearings



Supporti autoallineanti
Self-aligning bearing units



**Snodi sferici
teste a snodo - forcelle**
*Spherical plain bearings
rod ends - clevises*



Boccole
Bushings



Ruote libere
Free wheels



**Cuscinetti Micro /
Applicazioni silenziose**
*Micro bearings /
Low noise application*



Cuscinetti di grandi dimensioni
Large bearings



Cuscinetti a sfere polimerici
Polymeric ball bearings



Cuscinetti di precisione
Precision bearings



**Componenti per la
movimentazione lineare**
Components for linear motion



Cuscinetti di base
Slewing bearings





Distributore / Distributor

Distribuido por:





WORLD

ISB®



mayoral

Suministros Industriales y Servicios

 PLANTS 
 BRANCHES

DISTRIBUTORI in oltre 90 paesi nel mondo

60+ ISB SERVICES

2000+ DISTRIBUTORI e PUNTI VENDITA



DISTRIBUTORS in over 90 countries in the world

60+ ISB SERVICES

2000+ DISTRIBUTORS and SALES POINTS

Produzione

Production

Tutti i prodotti **ISB®** sono costruiti esclusivamente da aziende con Sistema Qualità certificato secondo le norme UNI EN ISO 9001

All products **ISB®** are manufactured exclusively by companies with UNI EN ISO 9001 certified Quality System.



Controllo qualità

Quality control

... un'ulteriore serie di controlli vengono eseguiti da laboratori esterni specializzati, attrezzati con moderne strumentazioni.

... an additional series of tests are conducted by specialised third party Laboratories using the latest instruments.



mayoral
Suministros Industriales y Servicios



Controllo qualità

Quality control

... centro di controllo qualità dell'HQ con uno staff di Ingegneri tecnici al vostro servizio.

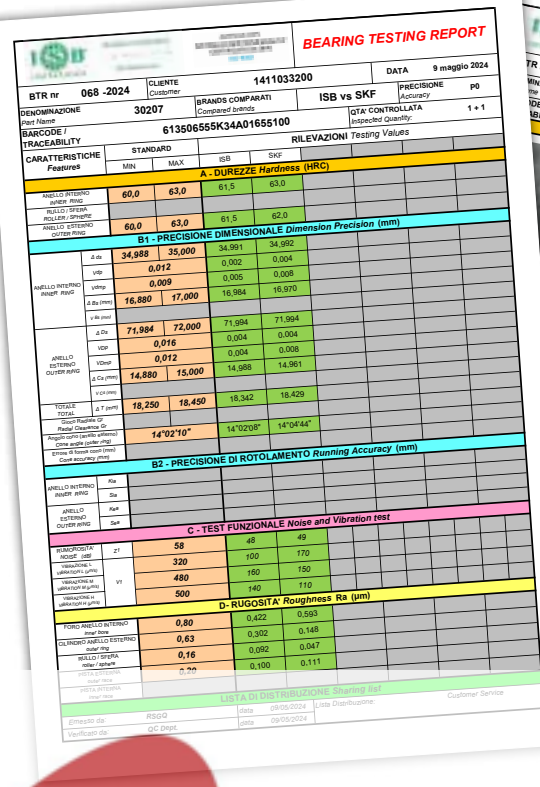
... a quality control centre in the HQ with a staff of technical engineers at your service.



mayoral
Suministros Industriales y Servicios



Documentazione qualità Quality documentations



BEARING TESTING REPORT

BTR nr 068 -2024 CLIENTE Customer 141103200 DATA 9 maggio 2024

DENOMINAZIONE Part Name 30207 BRANDS COMPARATI Compared brands ISB vs SKF PRECISIONE Accuracy P0

BARCODE / TRACEABILITY Part Name 61350655K34A01655100 QTA CONTROLLATA Inspected Quantity 1 + 1

RILEVAZIONI Testing Values

A - DUREZZA Hardness (HRC)

STANDARD	MIN	MAX	ISB	SKF
ANELLO INTERNO Inner Ring	60.0	63.0	61.5	63.0
ANELLO ESTERNO Outer Ring	60.0	63.0	61.5	63.0

B1 - PRECISIONE DIMENSIONALE Dimension Precision (mm)

Feature	MIN	MAX	ISB	SKF
ANELLO INTERNO Inner Ring	34.988	35.000	34.991	34.992
ANELLO ESTERNO Outer Ring	16.880	17.000	16.984	16.970

B2 - PRECISIONE DI ROTOLAMENTO Running Accuracy (mm)

Feature	MIN	MAX	ISB	SKF
ANELLO INTERNO Inner Ring	14°02'10"	14°02'08"	14°04'44"	

C - TEST FUNZIONALE Noise and Vibration test

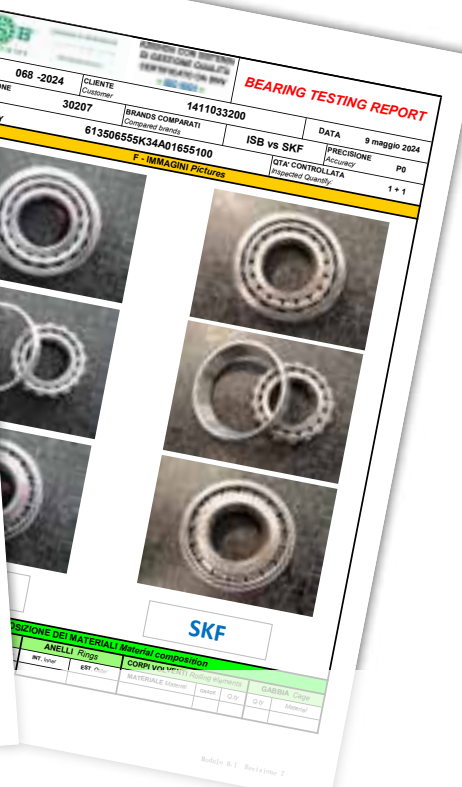
Feature	MIN	MAX	ISB	SKF
ANELLO INTERNO Inner Ring	58	48	49	
ANELLO ESTERNO Outer Ring	320	100	770	

D - RUGOSITA' Roughness Ra (µm)

Feature	MIN	MAX	ISB	SKF
ANELLO INTERNO Inner Ring	0.80	0.422	0.263	
ANELLO ESTERNO Outer Ring	0.63	0.302	0.148	

LISTA DI DISTRIBUZIONE Sharing list

Emesso da: RSQG Date: 09/05/2024 Lista Distribuzione: Customer Service



BEARING TESTING REPORT


BTR nr 068 -2024 CLIENTE Customer 141103200 DATA 9 maggio 2024

DENOMINAZIONE Part Name 30207 BRANDS COMPARATI Compared brands ISB vs SKF PRECISIONE Accuracy P0

BARCODE / TRACEABILITY Part Name 61350655K34A01655100 QTA CONTROLLATA Inspected Quantity 1 + 1

RILEVAZIONI Testing Values

F - IMMAGINI Pictures



GABBIA Cage

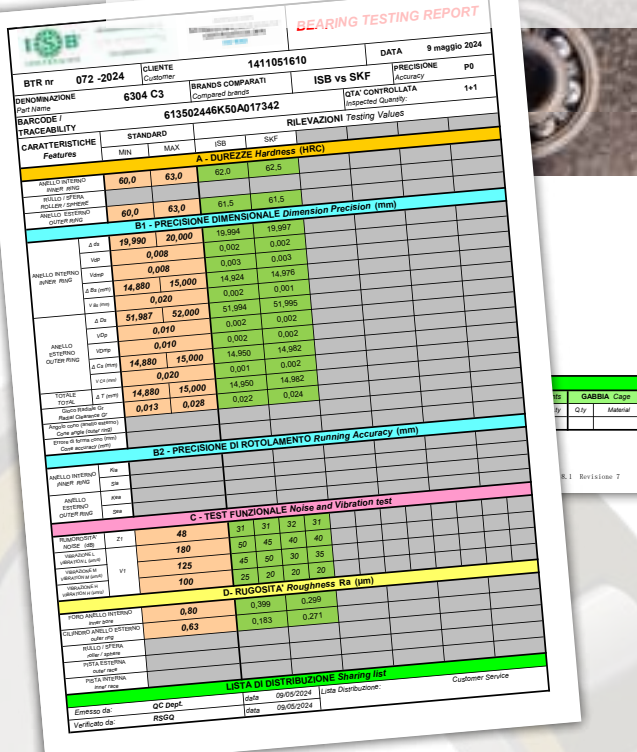
Feature	MIN	MAX	ISB	SKF
ANELLO INTERNO Inner Ring	60.0	63.0	61.5	63.0
ANELLO ESTERNO Outer Ring	60.0	63.0	61.5	63.0

LISTA DI DISTRIBUZIONE Sharing list

Emesso da: RSQG Date: 09/05/2024 Lista Distribuzione: Customer Service

mayoral

Suministros Industriales y Servicios



BEARING TESTING REPORT

BTR nr 072 -2024 CLIENTE Customer 1411021610 DATA 9 maggio 2024

DENOMINAZIONE Part Name 6304 C3 BRANDS COMPARATI Compared brands ISB vs SKF PRECISIONE Accuracy P0

BARCODE / TRACEABILITY Part Name 613502446K50A017342 QTA CONTROLLATA Inspected Quantity 1 + 1

RILEVAZIONI Testing Values

A - DUREZZA Hardness (HRC)

STANDARD	MIN	MAX	ISB	SKF
ANELLO INTERNO Inner Ring	60.0	63.0	62.0	62.5
ANELLO ESTERNO Outer Ring	60.0	63.0	61.5	61.5

B1 - PRECISIONE DIMENSIONALE Dimension Precision (mm)

Feature	MIN	MAX	ISB	SKF
ANELLO INTERNO Inner Ring	19.990	20.000	19.994	19.997
ANELLO ESTERNO Outer Ring	14.880	15.000	14.924	14.978

B2 - PRECISIONE DI ROTOLAMENTO Running Accuracy (mm)

Feature	MIN	MAX	ISB	SKF
ANELLO INTERNO Inner Ring	0.013	0.028	0.022	0.024

C - TEST FUNZIONALE Noise and Vibration test

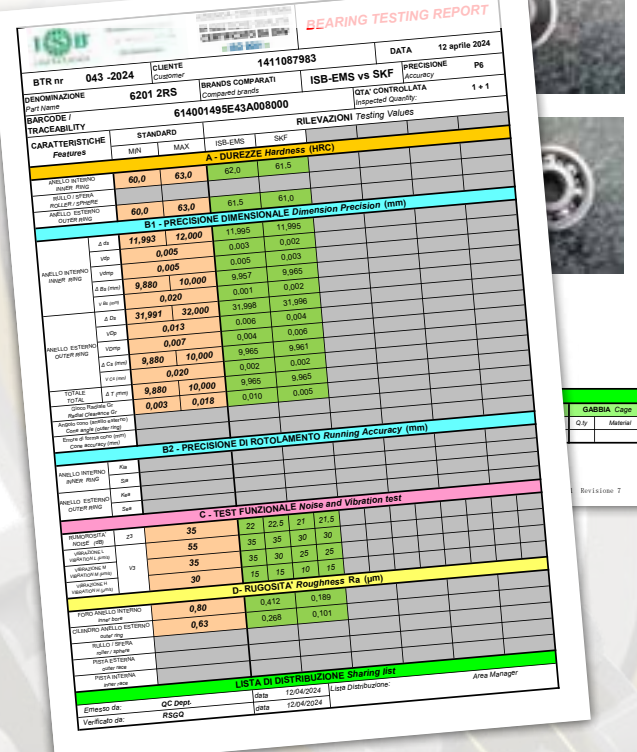
Feature	MIN	MAX	ISB	SKF
ANELLO INTERNO Inner Ring	48	31	31	31
ANELLO ESTERNO Outer Ring	180	50	45	40

D - RUGOSITA' Roughness Ra (µm)

Feature	MIN	MAX	ISB	SKF
ANELLO INTERNO Inner Ring	0.80	0.399	0.299	
ANELLO ESTERNO Outer Ring	0.63	0.183	0.271	

LISTA DI DISTRIBUZIONE Sharing list

Emesso da: RSQG Date: 09/05/2024 Lista Distribuzione: Customer Service



BEARING TESTING REPORT

BTR nr 043 -2024 CLIENTE Customer 1411087983 DATA 12 aprile 2024

DENOMINAZIONE Part Name 6201 2RS BRANDS COMPARATI Compared brands ISB-EMS vs SKF PRECISIONE Accuracy P6

BARCODE / TRACEABILITY Part Name 614001495E43A008000 QTA CONTROLLATA Inspected Quantity 1 + 1

RILEVAZIONI Testing Values

A - DUREZZA Hardness (HRC)

STANDARD	MIN	MAX	ISB-EMS	SKF
ANELLO INTERNO Inner Ring	60.0	63.0	62.0	61.5
ANELLO ESTERNO Outer Ring	60.0	63.0	61.5	61.0

B1 - PRECISIONE DIMENSIONALE Dimension Precision (mm)

Feature	MIN	MAX	ISB-EMS	SKF
ANELLO INTERNO Inner Ring	11.893	12.000	11.925	11.925
ANELLO ESTERNO Outer Ring	9.880	10.000	9.967	9.965

B2 - PRECISIONE DI ROTOLAMENTO Running Accuracy (mm)

Feature	MIN	MAX	ISB-EMS	SKF
ANELLO INTERNO Inner Ring	0.003	0.018	0.010	0.005

C - TEST FUNZIONALE Noise and Vibration test

Feature	MIN	MAX	ISB-EMS	SKF
ANELLO INTERNO Inner Ring	35	22	22.5	21
ANELLO ESTERNO Outer Ring	55	35	35	30

D - RUGOSITA' Roughness Ra (µm)

Feature	MIN	MAX	ISB-EMS	SKF
ANELLO INTERNO Inner Ring	0.80	0.412	0.189	
ANELLO ESTERNO Outer Ring	0.63	0.268	0.101	

LISTA DI DISTRIBUZIONE Sharing list

Emesso da: RSQG Date: 12/04/2024 Lista Distribuzione: Area Manager

Applicazioni

Applications

AGRICOLTURA
CASA
INDUSTRIA
MACCHINARI
TEMPO LIBERO
UFFICIO
VEICOLI

AGRICULTURE
HOME
INDUSTRY
MACHINERIES
FREE TIME
OFFICE
VEHICLES



mayoral

Suministros Industriales y Servicios



Le numerose linee di cuscinetti e componenti **ISB®** consentono, di soddisfare le esigenze nei più svariati settori applicativi. L'ampia gamma e la qualità dei prodotti è tale da garantire applicazioni anche in condizioni d'impiego gravose. I cuscinetti e componenti **ISB®**, vantano una produzione articolata e completa di tutte le tipologie, indicata pertanto a soddisfare le più svariate esigenze applicative.

*The diverse product lines of **ISB®** bearings and components, make it possible to satisfy the needs of a wide variety of fields of application. The wide range and quality of products is also a guarantee for heavy duty applications. **ISB®** bearings and components are available in versions across-the-board and can meet the requirements of a wide variety of demanding applications.*



L'assoluta qualità di una gamma senza eguali
The absolute quality of a peerless range



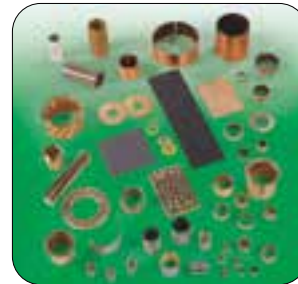
CUSCINETTI E COMPONENTI
Bearings and components



SUPPORTI AUTOALLINEANTI
Self-aligning bearing units



SNODI SFERICI, TESTE A SNODO,
FORCELLE - Spherical plain
bearings, Rod ends, Clevises



BOCCOLE
Bushes



CUSCINETTI A RULLINI
Needle bearings



CUSCINETTI DI BASE
Sewing bearings



CUSCINETTI PER APPLICAZIONI
A BASSA RUMOROSITÀ
Bearings for low noise applications



RUOTE LIBERE
Free wheels



CUSCINETTI A SFERE
IN MATERIALI POLIMERICI
Polymeric ball bearings



CUSCINETTI BONDERIZZATI
High temperature bearings



SFERE PORTANTI - SFERE DI PRECISIONE
RULLI E RULLINI DI PRECISIONE
*Ball transfer units - Precision balls
Precision rollers and needles*



ANELLI KOPRO
KOPRO Rings



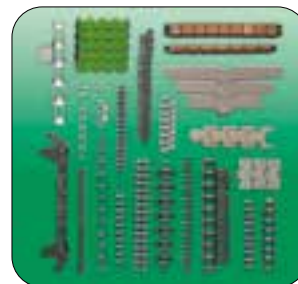
PRODOTTI IN ACCIAIO INOX
INOX products



SISTEMI LINEARI
Linear systems



GUARNIZIONI INDUSTRIALI
Industrial Seals



CATENE
Chains

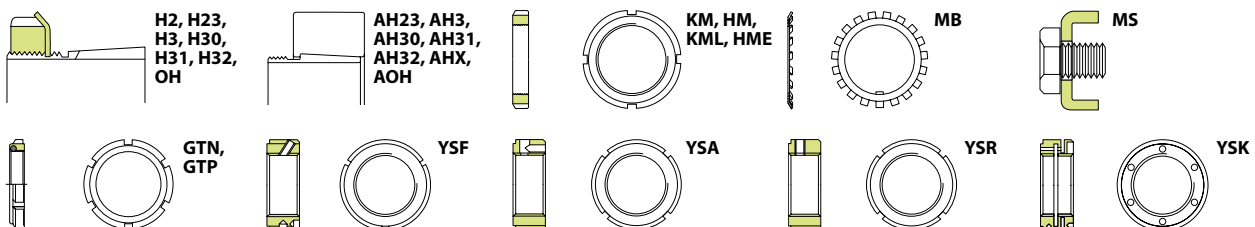
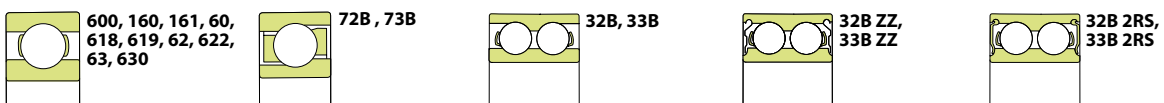
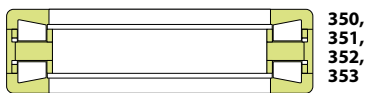
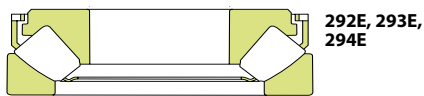
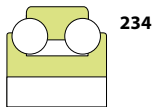
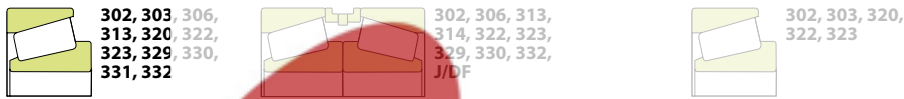
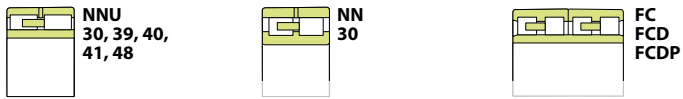
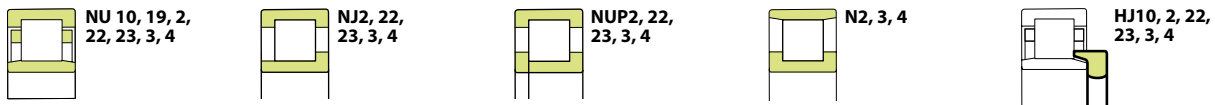
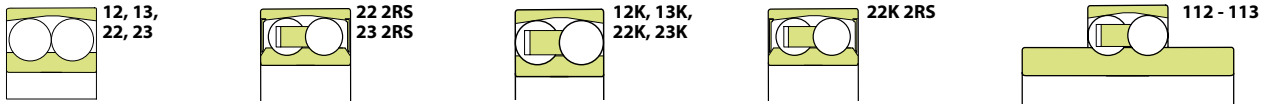
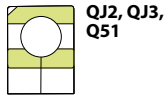
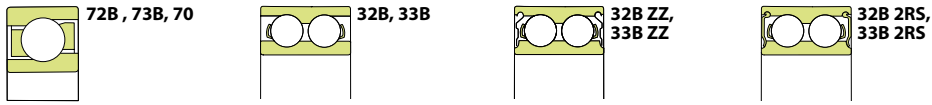
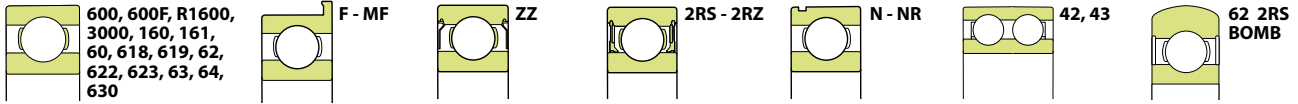


1.	Componenti dei cuscinetti volventi <i>Rolling bearings components</i>	pag.	2
2.	Materiali utilizzati per la costruzione dei cuscinetti <i>Materials used for bearings construction</i>	pag.	6
3.	Designazione dei cuscinetti volventi <i>Designation of rolling bearings</i>	pag.	9
4.	Gioco del cuscinetto <i>Bearing clearance</i>	pag.	14
5.	Tolleranze e classi di precisione <i>Tolerances and precision classes</i>	pag.	19
6.	Rumorosità e vibrazioni <i>Noise and vibrations</i>	pag.	39
7.	Coefficienti di carico <i>Load ratings</i>	pag.	44
8.	Dimensionamento <i>Sizing</i>	pag.	45
9.	Cuscinetti sollecitati staticamente <i>Statically loaded bearings</i>	pag.	46
10.	Cuscinetti sollecitati dinamicamente <i>Dynamically loaded bearings</i>	pag.	49
11.	Durata teorica <i>Theoretical duration</i>	pag.	49
12.	Calcolo della durata nominale modificata <i>Calculation of the modified nominal life</i>	pag.	52
13.	Idoneità alla velocità <i>Speed suitability</i>	pag.	54
14.	Idoneità alle alte temperature <i>Suitability for high temperatures</i>	pag.	54
15.	Accoppiamenti <i>Couplings</i>	pag.	56
16.	Gioco d'esercizio del cuscinetto <i>Bearing operating clearance</i>	pag.	62
17.	Allineamento <i>Alignment</i>	pag.	66
18.	Lubrificazione <i>Lubrication</i>	pag.	67
19.	Lubrificazione a grasso <i>Grease lubrication</i>	pag.	68
20.	Lubrificazione a olio <i>Oil lubrication</i>	pag.	69
21.	Fattori importanti per la lubrificazione dei cuscinetti volventi <i>Important factors for rolling bearings lubrication</i>	pag.	70
22.	Rilubrificazione <i>Relubrication</i>	pag.	71
23.	Stoccaggio <i>Storage</i>	pag.	76
24.	Montaggio <i>Mounting</i>	pag.	77
25.	Smontaggio <i>Disassembly</i>	pag.	87
26.	Smaltimento <i>Disposal</i>	pag.	88

mayoral
Suministros Industriales y Servicios

Indice prodotti

Products index



Cuscinetti radiali a sfere <i>Radial deep groove ball bearings</i>	pag. 91
Cuscinetti obliqui a sfere <i>Angular contact ball bearings</i>	pag. 147
Cuscinetti a sfere a quattro punti di contatto <i>Four-point contact ball bearings</i>	pag. 161
Cuscinetti orientabili a sfere <i>Self-aligning ball bearings</i>	pag. 167
Cuscinetti a singola corona di rulli cilindrici <i>Cylindrical roller bearings, single row</i>	pag. 179
Cuscinetti a due/quattro corone di rulli cilindrici <i>Cylindrical roller bearings, double/four row</i>	pag. 197
Cuscinetti a rulli conici, serie metriche ed in pollici <i>Tapered roller bearings, metric and inches series</i>	pag. 213
Cuscinetti orientabili a rulli <i>Self-aligning roller bearings</i>	pag. 235
Cuscinetti assiali a sfere <i>Thrust ball bearings</i>	pag. 263
Cuscinetti assiali obliqui a sfere, a doppio effetto, di alta precisione <i>Angular contact thrust ball bearing, double direction, high-precision</i>	pag. 277
Cuscinetti assiali orientabili a rulli <i>Self-aligning thrust roller bearings</i>	pag. 281
Cuscinetti assiali a rulli conici, a doppio effetto <i>Tapered roller thrust bearing, double direction</i>	pag. 287
Cuscinetti per pompe ad acqua <i>Water pump bearings</i>	pag. 291
Cuscinetti per applicazioni "bassa rumorosità" <i>Bearings for "low noise" applications</i>	pag. 295
Bussole e accessori <i>Sleeves and accessories</i>	pag. 321



1. COMPONENTI DEI CUSCINETTI VOLVENTI

Un cuscinetto è un componente meccanico che fornisce un collegamento mobile tra due parti che ruotano l'una rispetto all'altra; la sua funzione è quella di consentire la rotazione relativa di queste parti, sotto carico, con precisione e minimo attrito.

Un cuscinetto è costituito da:

- due anelli, uno associato ad un elemento fisso, l'altro all'elemento mobile e dotati di piste di rotolamento;
- elementi volventi che consentono lo spostamento relativo dei due anelli con il minimo attrito;
- una eventuale gabbia che separa gli elementi volventi;
- eventuali tenute per il contenimento del mezzo lubrificante.

1. ROLLING BEARINGS COMPONENTS

The bearing is a mechanical component that provides a movable connection between two parts that rotate one towards the other; its function is to allow the relative rotation of these parts, under load, with precision and minimum friction.

A bearing consists of:

- two rings, one associated to a fixed element, the other to the mobile element, both equipped with raceways;
- rolling elements allowing the relative displacement of the two rings with minimum friction;
- eventually, a cage separating the rolling elements;
- eventually, seals to contain the lubricating grease.

STRUTTURA DEL CUSCINETTO BEARING STRUCTURE



Esistono due grandi famiglie di cuscinetti:

- cuscinetti a sfere, che consentono velocità di rotazione elevate e dove l'interfaccia sfera-pista è teoricamente uno o più punti di contatto;
- cuscinetti a rulli, dove l'interfaccia rullo-pista è teoricamente un contatto di linea; i cuscinetti a rulli possono sopportare carichi più elevati rispetto ai cuscinetti a sfera a scapito di velocità di rotazione più elevate.

Il materiale con cui anelli ed elementi volventi sono realizzati normalmente è acciaio al cromo basso-legato temprato, identificato dal numero materiale 1.3505, designazione DIN 100 Cr 6.

Nei cuscinetti pre-ingrassati anche il lubrificante (solitamente grasso lubrificante o olio lubrificante) deve essere considerato come un componente del cuscinetto volvente, in quanto un cuscinetto difficilmente può funzionare senza un mezzo lubrificante; allo stesso modo anche le tenute, che hanno la funzione di trattenere il mezzo lubrificante e di evitare l'ingresso di particelle solide nelle superfici di rotolamento, vengono considerate parte integrante dei cuscinetti.

Anelli per cuscinetti

Gli anelli del cuscinetto - anello interno e anello esterno - guidano i corpi volventi nel senso di rotazione; le scanalature delle piste, i labbri e le aree di scorrimento

There are two main bearing types:

- ball bearings, which allow high rotation speeds and where the ball-track interface is theoretically one or more contact points;
- roller bearings, where the roller-race interface is theoretically a line contact; roller bearings may withstand higher loads than ball bearings but may admit lower rotational speeds.

The material with which rings and rolling elements are normally made is hardened low-alloy chromium steel, identified by material number 1.3505, designation DIN 100 Cr 6.

In pre-greased bearings, the lubricant (usually lubricating grease or lubricating oil) must also be considered as a component of the rolling bearing, as a bearing can hardly work without a lubricating medium; in the same way, the seals, which have the function of retaining the lubricating medium and avoiding the inlet of solid particles into the rolling surfaces, are considered an integral part of the bearings.

Bearing rings

The bearing rings - inner ring and outer ring - guide the rolling elements in the direction of rotation; raceway grooves, lips and inclined sliding areas guide the rolling elements and

incline guidano i corpi volventi e trasmettono i carichi assiali in direzione trasversale.

Nei cuscinetti volventi scomponibili i due anelli possono essere separati senza danneggiamenti e questo permette di eseguire il calettamento separatamente: ciò è vantaggioso perché entrambi gli anelli del cuscinetto, eventualmente montati con un accoppiamento stretto, possono essere calettati separatamente salvo poi prevedere il loro accoppiamento in una fase successiva.

I cuscinetti scomponibili comprendono: cuscinetti a quattro punti, cuscinetti obliqui a sfere a doppia corona con anello interno diviso, cuscinetti a rulli cilindrici, cuscinetti a rullini, cuscinetti a rulli conici, cuscinetti assiali a sfere, cuscinetti assiali a rulli cilindrici e cuscinetti assiali orientabili a rulli sferici.

I cuscinetti non scomponibili includono, ad es. cuscinetti radiali rigidi a sfere, cuscinetti obliqui a una corona di sfere, cuscinetti orientabili a sfere, cuscinetti a rulli cilindrici e cuscinetti orientabili a rulli sferici.

Elementi volventi

Gli elementi volventi sono classificati, in base alla loro forma, in sfere, rulli cilindrici, rullini, rulli conici e rulli sferici (altrimenti detti 'a botte').

transmit axial loads in the transverse direction.

In separable rolling bearings, the two rings can be separated without damage and this allows the splicing to be performed separately: this is advantageous because both bearing rings, possibly mounted with a tight fit, can be assembled separately and coupled in one next phase.

Separable bearings include: four-point bearings, double-row angular contact ball bearings with split inner ring, cylindrical roller bearings, needle roller bearings, tapered roller bearings, thrust ball bearings, cylindrical roller thrust bearings and self-aligning thrust bearings with spherical rollers.

Non-separable bearings include e.g. deep groove ball bearings, single-row angular contact ball bearings, self-aligning ball bearings, cylindrical roller bearings and spherical roller bearings.

Rolling elements

Rolling elements classification is based on their shape, in balls, cylindrical rollers, needle rollers, tapered rollers and spherical rollers (otherwise called 'barrel').



La funzione dei corpi volventi è quella di consentire il rotolamento relativo tra i due anelli trasmettendo da un anello all'altro la forza che agisce sul cuscinetto; per ottenere un'elevata capacità di carico è importante che il maggior numero possibile di elementi volventi, che siano il più grandi possibile, siano sistemati tra gli anelli del cuscinetto. Il loro numero e dimensione dipendono dalla sezione trasversale del cuscinetto.

È altrettanto importante per la capacità di carico che gli elementi volventi all'interno del cuscinetto siano di dimensioni identiche, pertanto vengono ordinati secondo gradi di precisione normati, il cui campo di tolleranza è molto ristretto.

Alcune tipologie di rulli cilindrici e conici possono avere un profilo logaritmico, in cui la parte centrale della generatrice è diritta mentre le estremità sono leggermente raccordate: questo profilo viene adottato per uniformare la curva di pressione generata dal contatto rullo-pista al fine di ridurre le sollecitazioni sui bordi del profilo di contatto sotto carico e massimizzare la durata del cuscinetto.

The function of the rolling elements is to allow the rotation between the two rings by transmitting the force acting on the bearing from one ring to the other; in order to achieve a high load carrying capacity it is important that as many rolling elements as possible, which are as large as possible, are placed between the bearing rings. Their number and size depend on the cross section of the bearing.

For the load carrying capacity, it is also important that the rolling elements inside the bearing have identical dimensions, so they are sorted according to standardized degrees of accuracy, the tolerance range of which is very narrow.

Some types of cylindrical and tapered rollers can have a logarithmic profile, in which the central part of the generator is straight while the ends are slightly rounded: this profile is adopted to make the pressure curve generated by the roller-track contact uniform, in order to reduce the stresses on the edges of the contact profile under load, and so to maximize bearing life.

Gabbie

Le principali funzioni di una gabbia sono:

- tenere separati i corpi volventi in modo che non sfregino uno contro l'altro;
- mantenere gli elementi volventi equidistanti per una distribuzione uniforme del carico;
- evitare che i corpi volventi cadano dai cuscinetti scomponibili e che possono disallinearsi;
- guidare i corpi volventi nella zona di scarico del cuscinetto.

La trasmissione delle forze non è una delle funzioni della gabbia e pertanto la sua scelta non impatta direttamente sulle capacità di carico del cuscinetto.

Le gabbie sono classificate in gabbie pressate, gabbie lavorate e gabbie ricavate da fusione.

Le gabbie pressate sono generalmente realizzate in acciaio, ma a volte anche in ottone, e sono più leggere delle gabbie metalliche lavorate; poiché la gabbia pressata non occupa completamente lo spazio tra l'anello interno e l'anello esterno, il lubrificante può facilmente penetrare nel cuscinetto.

Le gabbie lavorate in metallo e resina fenolica laminata sono realizzate con tubi di acciaio, metallo leggero o laminati in resina fenolica, o con anelli in ottone fuso e sono idonee principalmente per la produzione di cuscinetti di piccole serie.

Per ottenere la resistenza necessaria, i cuscinetti di grandi dimensioni sono dotati di gabbie lavorate che vengono utilizzate anche laddove il labbro della gabbia svolge funzione di guida.

In molti casi le gabbie con labbro di guida per cuscinetti ad alta velocità sono realizzate con metalli leggeri o resine fenoliche, per mantenere basse le forze inerziali.

Un'altra caratteristica distintiva di una gabbia è il suo tipo di guida, la più frequente è la gabbia centrata sugli elementi volventi (nessun suffisso); alternativamente, le gabbie possono essere centrate sull'anello esterno (suffisso A) oppure sull'anello interno (suffisso B).

Cages

The main functions of a cage are:

- to keep the rolling elements separated, so they do not rub against each other;
- to keep the rolling elements equidistant to make the load distribution even;
- to prevent the rolling elements from falling out of the separable bearings and from their misalignment;
- to guide the rolling elements into the bearing unload area.

The transmission of forces is not one of the functions of the cage, therefore its choice does not directly impact the load capacity of the bearing.

Cages are classified in pressed cages, machined cages and cast cages.

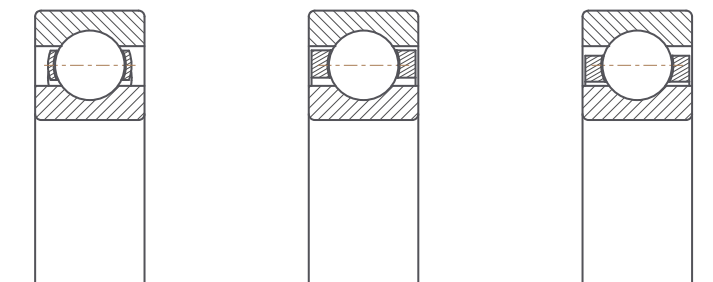
Pressed cages are generally made of steel, but sometimes of brass as well, and are lighter than machined metal cages; as the pressed cage does not completely occupy the space between the inner ring and the outer ring, the lubricant can easily penetrate the bearing.

The machined metal and laminated phenolic resin cages are made with steel pipes, light metal or phenolic resin laminates, or with cast brass rings and are mainly suitable for the production of small series bearings.

To achieve the necessary strength, large bearings are equipped with machined cages which are also used where the cage lip acts as a guide.

In many cases, guide lip cages for high speed bearings are made from light metals or phenolic resins to keep inertial forces low.

Another distinguishing feature of a cage is its guide type; the most frequent is the cage centered on the rolling elements (no suffix); alternatively, the cages can be centered on the outer ring (suffix A) or on the inner ring (suffix B).



Nessun suffisso / No suffix

Suffisso A / A suffix

Suffisso B / B suffix

Sono disponibili diversi modelli speciali di cuscinetti volventi, oltre ad alcune serie di cuscinetti a rulli cilindrici, definiti 'a pieno riempimento' – ovvero senza gabbia: eliminando la gabbia il cuscinetto può ospitare più elementi volventi conferendo al cuscinetto una maggiore capacità di carico, ma, a causa del maggiore attrito, riducendo la velocità massima di utilizzo.

Several special models of rolling bearings are available, as well as some series of cylindrical roller bearings, defined as 'full complement' - i.e. without cage: by eliminating the cage, the bearing can accommodate more rolling elements, giving the bearing a greater load capacity, but, due to the increased friction, reducing the maximum speed of use.

Tenute e schermi

La tenuta ha la funzione, da un lato, di impedire la fuoriuscita del grasso lubrificante dal cuscinetto e dall'altro, di evitare che particelle contaminanti entrino nel cuscinetto e pertanto la sua efficacia ha una notevole influenza sulla durata di vita dei cuscinetti.

Le tenute possono essere suddivise in striscianti e non striscianti in funzione dei materiali e, soprattutto, del tipo di soluzione rispetto all'anello interno.

Tenute non striscianti o senza attrito: queste tenute, realizzate in metallo, non prevedono contatto con l'anello interno e pertanto l'unico attrito che si crea con l'utilizzo di queste tenute è quello del lubrificante nello spazio di lubrificazione; esse possono funzionare per lungo tempo e sono adatte anche a velocità molto elevate anche se, a causa della luce presente tra anello interno e schermo, non garantiscono dall'ingresso di piccole particelle solide qualora il cuscinetto si trovi a lavorare in ambienti caratterizzati da alta contaminazione.

Tenute striscianti o ad attrito: questo tipo di tenuta prevede contatto diretto con l'anello interno attraverso un labbro deformabile in gomma e pertanto, durante la rotazione del cuscinetto, producono uno sfregamento.

L'intensità dell'attrito risultante dipende dalle condizioni di lubrificazione e dalla rugosità della superficie di scorrimento, nonché dalla velocità di scorrimento.

Seals and Shields

On one hand, the seal has the function of preventing the lubricating grease exit from the bearing, and on the other hand, of preventing contaminating particles inlet into the bearing and therefore its effectiveness has a considerable influence on the life of the bearings.

Seals can be divided into sliding and non-sliding depending on the materials and, above all, the type of solution of coupling to the inner ring.

Non-sliding or frictionless seals (shield): these seals, made of metal, do not provide contact with the inner ring, therefore the only friction that is created with the use of these seals is the one of the lubricant in the lubrication space; they can operate for a long time and are also suitable for very high speeds even if, due to the light present between the inner ring and the shield, they do not guarantee from the entry of small solid particles if the bearing is working in highly contaminated environments.

Sliding or friction seals (seal): this type of seal provides direct contact with the inner ring through a deformable rubber lip and therefore, during the rotation of the bearing, they produce a friction. The intensity of the resulting friction depends on the lubrication conditions and the roughness of the sliding surface, as well as the sliding speed.

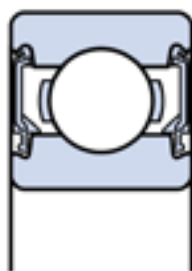


Tenuta con parapolvere /
Shield

Guarnizioni di tenuta /
Seal

Su richiesta è anche possibile realizzare cuscinetti schermati con tenute striscianti che garantiscono una maggiore tenuta, eventualmente adottando soluzioni con groove sull'anello interno abbinata ad una tenuta a doppio labbro che, grazie al doppio labbro strisciante ed all'effetto labirinto garantito dal layout dell'anello interno, incrementano l'effetto schermante a scapito però di un incremento dell'attrito generato durante il rotolamento che quindi riduce la massima velocità di rotazione ed aumenta gli assorbimenti di potenza associati alla sua messa in rotazione.

On request, it is also possible to manufacture shielded bearings with sliding seals that guarantee greater sealing, possibly adopting solutions with groove on the inner ring combined with a double lip seal which, thanks to the double sliding lip and the labyrinth effect guaranteed by the layout of the inner ring, increase the sealing effect, but at the expense of an increase in friction generated during rolling, which therefore reduces the maximum rotation speed and increases the power absorption associated with its rotation.



Guarnizioni di tenuta a doppio labbro e groove sull'anello interno /
Double lip seal and inner ring groove

2. MATERIALI UTILIZZATI PER LA COSTRUZIONE DEI CUSCINETTI

2.1 MATERIALI UTILIZZATI PER LA COSTRUZIONE DEGLI ANELLI E DELLE SFERE DEI CUSCINETTI

Sia gli anelli che gli elementi rotanti dei cuscinetti sono soggetti ad elevato tasso di stress su una superficie di contatto molto ristretta motivo per cui devono essere realizzati con un materiale caratterizzato da un'alta resistenza sia all'usura che all'affaticamento.

Alla luce di quanto sopra i componenti principali dei cuscinetti vengono generalmente costruiti con acciaio cromo di elevata qualità, in accordo con le norme SAE 52100-CR6 che riportiamo nella tabella seguente, recante indicazione della composizione chimica.

2. MATERIALS USED FOR BEARINGS CONSTRUCTION

2.1 MATERIALS USED FOR THE CONSTRUCTION OF RINGS AND ROLLING ELEMENTS

Both rings and rolling elements of the bearings are subject to a high rate of stress on a very narrow contact surface, which is why they must be made of a material characterized by high resistance to both wear and fatigue.

According to what above, the main components of the bearings are generally made with high quality chromium steel, in accordance with the SAE 52100-CR6 standards that we report in the following table, indicating the chemical composition.

Composizione chimica dell'acciaio per cuscinetti
Chemical content of bearing steel

Stato Country	Simbolo Symbol	C %	Si	Mn	P	S	Cr	Ni	Mo
Germania	105Cr4	1.00-1.10	0.15-0.35	0.25-0.40	≤0.030	≤0.025	0.90-1.15	-	-
Germany	100Cr6	0.90-1.05	0.15-0.35	0.25-0.40	≤0.025	≤0.025	1.40-1.65	-	-
	100CrMn6	0.90-1.05	0.50-0.70	1.00-1.20	≤0.025	≤0.020	1.40-1.65	-	-
USA	E51100	0.98-1.10	0.20-0.35	0.25-0.45	≤0.025	≤0.025	0.90-1.15	≤0.025	≤0.08
USA	E52100	0.98-1.10	0.20-0.35	0.25-0.45	≤0.025	≤0.025	1.30-1.60	≤0.025	≤0.08
	485Gr.5	0.98-1.10	0.20-0.35	0.05-1.35	≤0.025	≤0.025	1.90-1.40	≤0.025	0.45-0.65
Giappone	SUJ 2	0.95-1.10	0.15-0.35	≤0.50	≤0.025	≤0.025	1.30-1.80	≤0.025	≤0.08
Japan	SUJ 3	0.95-1.10	0.40-0.70	0.90-1.15	≤0.025	≤0.025	0.90-1.20	≤0.025	≤0.08

Al fine di conferire ai componenti portanti dei cuscinetti volventi caratteristiche di resistenza all'affaticamento ed all'usura, di durezza, di resilienza e stabilità di struttura, il materiale per gli anelli e per i corpi volventi viene trattato termicamente mediante un ciclo di tempra a cuore e successivo rinvenimento che conferisce al materiale di base le caratteristiche evidenziate di seguito che permettono un buon funzionamento fino a temperature massime di esercizio di +120°C. Al fine poi di concentrare l'usura sulle piste e quindi per evitare l'insorgere di vibrazioni dovute ad usure differenziate sui diversi corpi volventi, i suddetti trattamenti termici vengono eseguiti cercando di conferire a questi ultimi caratteristiche di durezza leggermente superiori rispetto a quelle ottenute sulle piste di rotolamento.

In order to provide to loaded components of the rolling bearings characteristics of resistance to fatigue and wear, of hardness, resilience and structural stability, the material for the rings and the rolling elements is thermally treated by means of a core hardening cycle with subsequent tempering, which gives to the base material the characteristics highlighted below, allowing good operation up to maximum operating temperatures of + 120 °C.

In order to concentrate the wear on the raceways and therefore to avoid the occurrence of vibrations due to different wear on the different rolling elements, the aforementioned heat treatments are performed trying to give the latter slightly higher hardness characteristics than those obtained on the raceways.

Componenti / Components	Tipo di acciaio / Steel type	Durezza / Hardness
Anello interno / Inner ring	Acciaio al cromo / Chrome steel 100 CR6 (GCr15)	60 / 63 (± 0,5) HRC
Anello esterno / Outer ring	Acciaio al cromo / Chrome steel 100 CR6 (GCr15)	60 / 63 (± 0,5) HRC
Corpi volventi / Rolling elements	Acciaio al cromo / Chrome steel 100 CR6 (GCr15)	60 / 65 (± 0,5) HRC

Nel caso di impiego di cuscinetti in applicazioni in cui il limite di 120°C viene superato, i cuscinetti devono essere assoggettati a speciali trattamenti termici di stabilizzazione che permettono di garantire il funzionamento a temperature più elevate a scapito però di caratteristiche di durezza superficiali inferiori e di una conseguente riduzione della caratteristica prestazionale del materiale di base. Per maggiori dettagli si invita a prendere contatti con il servizio tecnico ISB.

2.2 MATERIALE USATO PER LA COSTRUZIONE DELLA GABBIA

I compiti principali della gabbia sono:

- mantenere i corpi volventi separati uno dall'altro, al fine di mantenere bassi l'attrito e lo sviluppo di calore
- distanziare uniformemente i corpi volventi affinché la ripartizione del carico avvenga in modo uniforme
- evitare che i corpi volventi fuoriescano dai cuscinetti scomponibili od orientabili
- guidare i corpi volventi nella zona non sottoposta a carico.

I tipi di gabbie variano a seconda delle condizioni di utilizzo: le più comuni sono costruite in lamiera di acciaio stampato, mentre altri tipi possono essere prodotte con ottone o, nel caso in cui si verifichi un'applicazione che comporti alte velocità, con resine poliammidiche rinforzate. Le gabbie dei cuscinetti volventi possono essere suddivise in gabbie in lamiera e gabbie massicce.

2.2.1 GABBIE IN LAMIERA

Queste gabbie vengono prevalentemente prodotte in acciaio che, rispetto alle gabbie massicce in metallo, sono più leggere. Poiché una gabbia in lamiera copre solo parzialmente lo spazio tra anello interno ed anello esterno, il lubrificante penetra facilmente all'interno del cuscinetto e viene trattenuto nella gabbia.

Di norma una gabbia in lamiera d'acciaio viene indicata nella sigla del cuscinetto solo se non è prevista come esecuzione standard.

2.2.2 GABBIE MASSICCE

Queste gabbie vengono prodotte in metallo o poliammide e, non essendo una soluzione standard, vengono opportunamente indicate nella sigla del cuscinetto.

Le gabbie massicce in metallo, disponibili sia in acciaio che ottone, si utilizzano per applicazioni in cui sono richieste elevate esigenze di rigidità ed elevate temperature, o quando è necessaria una guida della gabbia stessa sul bordo.

Le gabbie massicce in poliammide vengono stampate ad iniezione e, grazie all'elasticità ed al peso modesto della poliammide, agiscono favorevolmente alle sollecitazioni d'urto, alle accelerazioni e decelerazioni elevate ed anche ai ribaltamenti dei cuscinetti; esse consentono di ridurre le forze inerziali richieste per la messa in moto del sistema. Le gabbie in poliammide hanno anche ottime proprietà anti-frizione e di funzionamento in condizioni di lubrificazione non ottimale e sono adatte per temperature d'esercizio continue fino +120 °C.

When using bearings in applications where the limit of 120 °C is exceeded, the bearings must be subjected to special heat treatments for base material stabilization, allowing to guarantee operation at higher temperatures, though at the expense of lower surface hardness characteristics, and of a consequent reduction in the performance characteristic of the base material. For more details, please contact the ISB technical service.

2.2 MATERIAL USED FOR THE CONSTRUCTION OF THE CAGE

The main tasks of the cage are:

- keep the rolling elements separate from each other, in order to lower friction and heat development;
- space the rolling elements evenly, so that the load is evenly distributed;
- prevent the rolling elements from coming out of the separable or orientable bearings;
- guide the rolling elements in the unloaded area.

The types of cages vary according to the conditions of use: the most common are made of pressed steel sheet, while other types can be produced with brass or, in the case of applications involving high speeds, with polyamide resins reinforced with glass fiber.

Rolling bearing cages can be divided into sheet metal cages and solid cages.

2.2.1 SHEET METAL CAGES

These cages are mainly made of steel sheet which, compared to solid metal cages, are lighter. Since a sheet metal cage only partially covers the space between the inner ring and the outer ring, the lubricant easily penetrates inside the bearing and is retained in the cage.

Normally a steel sheet cage is indicated in the bearing designation, only if it is not provided as a standard execution.

2.2.2 SOLID METAL CAGES

These cages are produced in metal or polyamide and, not being a standard solution, they are suitably indicated in the bearing designation.

The solid metal cages, available in both steel and brass, are used for applications where high rigidity and high temperatures are required, or when a cage guide is required on the edge.

Solid polyamide cages are injection molded and, thanks to the elasticity and lower weight of the polyamide, they act favorably to impact stresses, to high accelerations and decelerations and also to bearings overturning; they allow to reduce the inertial forces required to set the system in motion.

The polyamide cages also have excellent anti-friction properties and operating in non-optimal lubrication conditions and are suitable for continuous operating temperatures up to +120 °C.

2.3 CUSCINETTI IN ACCIAIO INOSSIDABILE

Su richiesta i cuscinetti disponibili nel programma ISB possono essere costruiti anche in esecuzione acciaio INOX: in questa particolare tipologia di cuscinetti gli anelli esterni ed interni, i corpi volventi e le gabbie sono realizzati in acciaio inossidabile per conferire una maggiore resistenza all'acqua, al vapore, agli alcali ed in parte agli acidi e possono essere realizzati sia nella versione schermata che in quella aperta.

2.4 CUSCINETTI SCHERMATI

Il programma ISB prevede anche i cuscinetti con guarnizioni incluse che, essendo lubrificati a vita, non necessitano di manutenzione futura; nello specifico sono disponibili a programma tre diverse tipologie di cuscinetti schermati che si differenziano non solo per tipologia di tenuta ma anche per il materiale utilizzato per la loro realizzazione, nello specifico:

- cuscinetti schermati che sono identificati dai suffissi Z e ZZ nell'appellativo e nei quali gli schermi sono costruiti in lamiera di acciaio;
- I cuscinetti schermati a basso attrito che sono identificati dai suffissi RZ e 2RZ nell'appellativo e nei quali gli schermi sono composti da gomma acrilonitrilbutadiene (NBR) rinforzata con un lamierino;
- Cuscinetti con schermature striscianti che sono identificati dai suffissi RS e 2RS e nei quali, come per i cuscinetti con schermature a basso attrito, le guarnizioni sono in gomma acrilonitrilbutadiene (NBR) rinforzata da un lamierino.

2.3 STAINLESS STEEL BEARINGS

On request, the bearings available in the ISB program can also be manufactured in stainless steel: in this particular type of bearing, the external and internal rings, the rolling elements and the cages are made of stainless steel to give greater resistance to water, steam, alkali and partly acid substances, and can be made both in the shielded and in the open version.

2.4 SEALED AND SHIELDED BEARINGS

The ISB program also includes bearings with seals included which, being lubricated for life, do not require future maintenance; specifically, a program of three different types of shielded bearings is available, which differ not only in the type of seal, but also in the material used for their construction, specifically:

- *shielded bearings, which are identified by the suffixes Z and ZZ in the designation, and in which the shields are made of steel plate;*
- *low friction-shielded bearings, which are identified by the suffixes RZ and 2RZ in the designation, and in which the shields are composed of acrylonitrile-butadiene rubber (NBR) reinforced with a steel plate;*
- *Bearings with sliding shields, which are identified by the suffixes RS and 2RS and in which, as for bearings with low friction shields, the seals are made of acrylonitrile-butadiene rubber (NBR) reinforced by a steel plate.*



3. DESIGNAZIONE DEI CUSCINETTI VOLVENTI

L'Organizzazione internazionale per la normazione ISO ha stabilito gli standard, sotto forma di un piano generale, delle dimensioni corrispondenti agli standard, nello specifico:

- ISO 15, per i cuscinetti volventi metrici, ad esclusione dei cuscinetti rulli conici
- ISO 355, per i cuscinetti radiali metrici a rulli conici
- ISO 104, per i cuscinetti assiali metrici

Contrariamente a quanto avviene per i prodotti normalizzati, i cuscinetti speciali possono essere codificati mediante un sistema di numerazione dedicato.

Facendo riferimento alle succitate norme tecniche, la sigla di identificazione di ogni cuscinetto viene definita da un codice alfanumerico, in cui ogni lettera e ogni numero ha un preciso significato e definisce le caratteristiche del prodotto; la lettura della designazione può quindi essere schematizzata assumendola come composta da tre parti distinte che, procedendo da sinistra a destra, rappresentano:

- la serie costruttiva;
- la serie dimensionale;
- il diametro del foro.



3.1 FORMA COSTRUTTIVA

La prima parte della designazione, ovvero la forma costruttiva, può essere riepilogata come da elenco di seguito:

- 1 Cuscinetti orientabili a sfere, cuscinetti radiali ad una corona di sfere
- 2 Cuscinetti orientabili a rulli, cuscinetti assiali orientabili a rulli
- 3 Cuscinetti a rulli conici, cuscinetti obliqui a sfere
- 4 Cuscinetti radiali a due corone di sfere
- 5 Cuscinetti assiali a sfere
- 6 Cuscinetti radiali ad una corona di sfere
- 7 Cuscinetti obliqui a sfere ad una corona di sfere
- 8 Cuscinetti assiali a rulli cilindrici
- N Cuscinetti a rulli cilindrici che possono prevedere, in funzione della forma degli anelli, le soluzioni N, NJ, NU, NUP
- QJ Cuscinetti a quattro punti di contatto

3.2 SERIE DIMENSIONALE

Poiché le norme tecniche prevedono per la medesima tipologia di prodotto cuscinetti che, a parità di diametro del foro, presentano differenti dimensioni normalizzate di diametro esterno e di spessori degli anelli, mediante la seconda parte della designazione, ovvero la serie dimensionale

3. DESIGNATION OF ROLLING BEARINGS

The International Organization for Standardization ISO has established the standards, in the form of a master plan, of the dimensions corresponding to the standards, specifically:

- ISO 15, for metric rolling bearings, excluding tapered roller bearings;
- ISO 355, for metric tapered roller bearings;
- ISO 104, for metric thrust bearings.

Unlike what happens with standardized products, special bearings can be coded by means of a dedicated numbering system.

Referring to the aforementioned technical standards, the identification code of each bearing is defined by an alphanumeric code, in which each letter and each number has a precise meaning and defines the characteristics of the product; therefore, the reading of the designation can be schematized assuming it as composed of three distinct parts which, proceeding from left to right, represent:

- the constructive series;
- the dimensional series;
- the bore diameter.

3.1. CONSTRUCTIVE FORM

The first part of the designation, that is the constructive form, can be summarized as per the list below:

- 1 Self-aligning ball bearings, single-row deep groove ball bearings
- 2 Spherical roller bearings, spherical roller thrust bearings
- 3 Tapered roller bearings, angular contact ball bearings
- 4 Double row deep groove ball bearings
- 5 Thrust ball bearings
- 6 Single-row deep groove ball bearings
- 7 Single-row angular contact ball bearings
- 8 Thrust cylindrical roller bearings
- N Cylindrical roller bearings which can provide, depending on the shape of the rings, the solutions N, NJ, NU, NUP
- QJ Four-point contact bearings

3.2. DIMENSIONAL SERIES

Since technical standards define - for the same type of product - bearings which, having same bore diameter, have different normalized dimensions of external diameter and thickness of the rings, by means of the second part of the designation, that is the dimensional series, the aforementioned

nale, si identificano le succitate dimensioni del cuscinetto ad eccezione del diametro del foro, quindi il diametro esterno e la larghezza degli anelli i cui valori dimensionali vengono stabiliti in funzione al diametro del foro.

Si distinguono pertanto una serie di diametri ed una serie delle larghezze che vengono definiti mediante numeri interi di una cifra il cui insieme costituisce appunto la serie dimensionale: nello specifico, procedendo da sinistra a destra, il primo numero indica le serie delle larghezze mentre il secondo quella dei diametri. Per le tipologie di cuscinetto dove è prevista una sola serie delle larghezze (ad esempio per i cuscinetti radiali rigidi a sfera), il relativo numero non viene esplicitato e pertanto la Serie Dimensionale risulterà composta dalla sola cifra che caratterizza la serie dei diametri.

3.3 DIAMETRO DEL FORO

La terza parte della designazione definisce il diametro del foro ed è composto da una o più cifre secondo la seguente codifica:

- numero singolo compreso tra 3 e 9 = valore del diametro del foro espresso in mm
 - 00 = foro 10 mm
 - 01 = foro 12 mm
 - 02 = foro 15 mm
 - 03 = foro 17 mm
 - 04 = foro 20 mm (cioè $20 : 5 = 04$)
 - 05 = foro 25 mm (cioè $25 : 5 = 05$)
- fino a:
- ..96 = foro 480 mm (cioè $480 : 5 = 96$)

Per diametri di foro da 500 mm compreso in su, dopo la parte della sigla che indica la Serie Dimensionale si pone una barra (/) a cui segue il diametro del foro espresso in millimetri (Es: 62/500).

Nell'ambito di una determinata serie di cuscinetti le prime due parti della sigla restano invariate, mentre è variabile l'ultima parte, cioè quella che codifica il diametro del foro. La parte invariabile della sigla, composta da forma costruttiva e da serie dimensionale, viene chiamata "serie di cuscinetti".

La tabella seguente specifica le diverse varianti previste per i codici delle serie standard ed il valore del diametro del foro:

dimensions of the bearing are identified with the exception of the diameter of the bore, therefore the external diameter and the width of the rings whose dimensional values are established according to the bore diameter.

We therefore distinguish a series of diameters and a series of widths which are defined by whole numbers of a digit, which together represent the dimensional series: specifically, proceeding from left to right, the first number indicates the series of widths, while the second indicates the series of diameters.

For the types of bearings where only one series of widths is foreseen (i.e., for rigid radial ball bearings), the relative number is not explicit, and therefore the Dimensional Series will be composed of the single digit that characterizes the series of diameters.

3.3. BORE DIAMETER

The third part of the designation defines the bore diameter and is composed of one or more digits according to the following coding:

- *single number between 3 and 9 = value of the hole diameter expressed in mm*
 - *00 = 10 mm bore*
 - *01 = 12 mm bore*
 - *02 = 15 mm bore*
 - *03 = 17 mm bore*
 - *04 = 20 mm bore (i.e. $20 : 5 = 04$)*
 - *05 = 25 mm bore (i.e. $25 : 5 = 05$)*
- Up to:*
- *..96 = 480 mm bore (i.e. $480 : 5 = 96$)*

For hole diameters from 500 mm upwards, a bar (/) is placed after the part of the code indicating the dimension series, followed by the bore diameter expressed in millimeters (Ex: 62/500).

Within a given series of bearings, the first two parts of the code remain unchanged, while the last part is variable, that is the one that codes the diameter of the hole; the invariable part of the code, consisting of the constructive shape and the dimensional series, is called the "bearing series".

The following table specifies the different variants foreseen for the codes of the standard series and the value of the bore diameter:

Designazione Part number	Tipo di cuscinetto Type of bearing	Designazione Part number	Tipo di cuscinetto Type of bearing	Codice foro Bore code	Diametro foro mm Bore diameter mm
60 X 62 X 63 XX 64 XX 160 XX 618 XX 619 XX 622 XX 623 XX	Radial ball bearing With 1 row of balls	72 XX 73 XX 718 XX	Angular-contact ball bearing With 1 row of balls	3 /4 4	3 4 4
2 XX 3 XX	With a filling slot	QJ2 XX QJ3 XX	With 4 points of contact	5	5
42 XX 43 XX	With 2 rows of balls	32 XX 33 XX	With 2 rows of balls	6 /6	6 6
		52 XX 53 XX	With 2 rows of balls ZZ or EE	7 /7	7 7
302 XX 303 XX 313 XX 320 XX 322 XX 323 XX 330 XX 331 XX 332 XX	Tapered roller bearing	213 XX 222 XX 223 XX 250 XX 231 XX 232 XX 240 XX 241 XX	Double-row spherical roller bearing	8 /8	8 8
					9
N..2 XX N..3 XX N..4 XX N..10 XX N..22 XX N..23 XX	Cylindrical roller bearing NU N NJ NUP	511 XX 512 XX 513 XX 514 XX	Ball thrust bearing	00 01 02 03 /22 /28 /32	10 12 15 17 22 28 32
12 XX 13 XX 22 XX 23 XX	Double-row self-aligning ball bearing	293 XX 294 XX	Spherical roller thrust bearing	04 05 06 07	04x5 = 20 05x5 = 25 06x5 = 30 07x5 = 35
112 XX 113 XX	Wide inner ring			08 09 10	08x5 = 40



3.4 DESIGNAZIONE DEI CUSCINETTI VOLVENTI - SUFFISSI

La designazione completa di un cuscinetto non necessariamente viene totalmente definita dal codice alfanumerico precedentemente descritto, in quanto quest'ultima ne identifica il tipo e le dimensioni ma non le eventuali caratteristiche tecniche accessorie quali ad esempio le tolleranze, la costruzione interna, varianti ai materiali dei componenti, che possono dettagliare ulteriormente le caratteristiche tecniche del prodotto.

Al fine di completare la descrizione del prodotto è necessario aggiungere in coda all'"appellativo base" i suffissi, ovvero i "codici supplementari" che dettagliano eventuali caratteristiche che differenziano le specifiche tecniche dei singoli prodotti.

Altra importante nota è che mentre alcuni suffissi possono essere utilizzati per tutte le tipologie di prodotto, buona parte possono essere attribuite solo ad una tipologia o ad un gruppo di tipologie di prodotto: per questo motivo è stato deciso di riportare di seguito l'elenco di tutti possibili suffissi dei cuscinetti e di riproporre all'interno di ogni singola sezione introduttiva alle tipologie di prodotto tutte e sole le designazioni tipiche della tipologia di prodotto in oggetto.

2RS	Tenuta in gomma acrilonitrilbutadiene (NBR) con rinforzo in lamiera, da entrambi i lati del cuscinetto
2RZ	Tenuta a basso attrito in gomma acrilonitrilbutadiene (NBR) con rinforzo in lamiera stampata, da entrambi i lati del cuscinetto
A	Senza taglio sfera
ACC	Gabbia in acciaio
B	Angolo di contatto 40°
B	Angolo di contatto maggiore di quello di esecuzione standard
BOMB	profilo esterno bombato
BOND	bonderizzato per utilizzi alle alte temperature
C2	Gioco radiale interno inferiore al Normale
C3	Gioco radiale interno maggiore al Normale
C4	Gioco radiale interno maggiore di C3
C5	Gioco radiale interno maggiore di C4
CA	Gabbia massiccia in ottone
CB	Gioco interno assiale per accoppiamenti universali di cuscinetti obliqui
CC	Gabbia stampata in lamiera d'acciaio
D	Anello interno in due parti
DDU	Tenuta in gomma acrilonitrilbutadiene (NBR) con rinforzo in lamiera tipo 2RS, con groove sull'anello interno e tenute a doppio labbro
DF	Cuscinetti appaiati disposti ad "X"
E	Esecuzione interna ottimizzata
EF	Esecuzione interna ottimizzata e gabbia massiccia in acciaio
EM	Esecuzione interna ottimizzata e gabbia massiccia in ottone
F	Gabbia massiccia in acciaio, centrata sulle sfere
INOX	esecuzione in acciaio INOX
J	Gabbia stampata in lamiera d'acciaio del tipo a feritoie, centrata sui rulli. La cifra che eventualmente segue J indica un'esecuzione diversa della gabbia
K	Foro conico con conicità 1:12
K30	Foro conico con conicità 1:30

3.4. ROLLING BEARINGS DESIGNATION - SUFFISSI

The complete designation of a bearing is not necessarily totally defined by the alphanumeric code previously described, as the latter identifies its type and dimensions but not any accessory technical characteristics such as tolerances, internal construction, variations to the materials of the components, which can further detail the technical characteristics of the product.

In order to complete the product description, it is necessary to add suffixes or the "supplementary codes" at the end of the "base designation", detailing any characteristics that differentiate the technical specifications of the individual products.

Also important is that while some suffixes can be used for all product types, most of them can only be attributed to one type or a group of product types: for this reason, it was decided to report below the list of all possible bearing suffixes, and to re-propose within each single introductory section to the product types its own - and only - typical designations of the type of product in question.

2RS	Acrylonitrile-butadiene (NBR) rubber seal with sheet metal reinforcement, on both sides of the bearing
2RZ	Low-friction seal in acrylonitrile-butadiene rubber (NBR) with pressed sheet reinforcement, on both sides of the bearing
A	Without ball insertion cut
ACC	Steel cage
B	40° contact angle
B	Contact angle greater than standard execution
BOMB	rounded external profile
BOND	phosphated for use at high temperature
C2	Internal radial clearance less than Normal
C3	Internal radial clearance greater than Normal
C4	Internal radial clearance greater than C3
C5	Internal radial clearance greater than C4
CA	Brass solid cage
CB	Axial internal clearance for universal fits of angular contact bearings
CC	Steel sheet molded cage
D	Two-part inner ring
DDU	Seal in acrylonitrile-butadiene rubber (NBR) with 2RS type sheet metal reinforcement, with groove on the inner ring and double lip seals
DF	Matched bearings arranged in an "X"
E	Optimized internal execution
EF	Optimized internal execution and solid steel cage
EM	Optimized internal execution and solid brass cage
F	Solid steel cage, centered on the balls
INOX	stainless steel execution
J	Molded steel sheet cage, slot type, centered on the rollers; the number that eventually follows J indicates a different execution of the cage
K	Tapered hole with taper 1:12
K30	Tapered hole with taper 1:30

mayoral
Suministros Industriales y Servicios

M	Gabbia massiccia in ottone, a feritoia, centrata sulle sfere	M	<i>Solid brass cage, slot-type, centered on the balls</i>
MA	Gabbia massiccia in ottone, centrata sull'anello esterno	MA	<i>Solid brass cage, centered on the outer ring</i>
MB	Gabbia massiccia in ottone, centrata sull'anello interno	MB	<i>Solid brass cage, centered on the inner ring</i>
N2	Due intagli di bloccaggio sulla facciata laterale larga dell'anello esterno, a 180° l'uno dall'altro	N2	<i>Two locking notches on the outer face of the outer ring, 180° from each other</i>
N	Scanalatura per anello elastico sull'anello esterno	N	<i>Groove for snap ring on the outer ring</i>
NR	Scanalatura per anello elastico sull'anello esterno, con anello elastico	NR	<i>Groove for snap ring on the outer ring, with snap ring</i>
P	Gabbia stampata ad iniezione, in poliammide 6.6 rinforzata con fibre di vetro	P	<i>Injection molded cage in polyamide 6.6 reinforced with glass fibers</i>
P4	Precisione dimensionale e di rotazione secondo la classe di tolleranza 4 della norma ISO	P4	<i>Dimensional and rotation accuracy according to tolerance class 4 of the ISO standard</i>
P5	Precisione dimensionale e di rotazione secondo la classe di tolleranza 5 della norma ISO	P5	<i>Dimensional and rotation accuracy according to tolerance class 5 of the ISO standard</i>
P6	Precisione dimensionale e di rotazione secondo la classe di tolleranza 6 della norma ISO	P6	<i>Dimensional and rotation accuracy according to tolerance class 6 of the ISO standard</i>
P52	P5 + C2	P52	<i>P5 + C2</i>
P62	P6 + C2	P62	<i>P6 + C2</i>
P63	P6 + C3	P63	<i>P6 + C3</i>
RS	Tenuta in gomma acrilonitrilbutadiene (NBR) con rinforzo in lamiera stampata, da un lato del cuscinetto	RS	<i>Seal in acrylonitrile-butadiene rubber (NBR) with pressed steel reinforcement, on one side of the bearing</i>
RZ	Tenuta a basso attrito in gomma acrilonitrilbutadiene (NBR) con rinforzo in lamiera stampata, da un lato del cuscinetto	RZ	<i>Low-friction seal in acrylonitrile-butadiene rubber (NBR) with stamped plate reinforcement on one side of the bearing</i>
S	Gabbia in acciaio "ad S"	S	<i>"S" steel cage</i>
S0	stabilizzazione per utilizzo fino a 150°C	S0	<i>stabilization for use up to 150 °C</i>
S1	stabilizzazione per utilizzo fino a 200°C	S1	<i>stabilization for use up to 200 °C</i>
S2	stabilizzazione per utilizzo fino a 250°C	S2	<i>stabilization for use up to 250 °C</i>
S3	stabilizzazione per utilizzo fino a 300°C	S3	<i>stabilization for use up to 300 °C</i>
S4	stabilizzazione per utilizzo fino a 350°C	S4	<i>stabilization for use up to 350 °C</i>
TN	Gabbia stampata ad iniezione in poliammide	TN	<i>Injection molded polyamide cage</i>
TN9	Gabbia stampata ad iniezione in poliammide 6,6 rinforzata con fibre di vetro	TN9	<i>Injection molded cage in polyamide 6.6 reinforced with glass fiber</i>
VA e VA405	Cuscinetti per applicazioni vibranti (layout ottimizzato e gioco C4)	VA e VA405	<i>Bearings for vibrating applications (optimized layout and C4 clearance)</i>
W33	Scanalatura circonferenziale e tre fori di lubrificazione sull'anello esterno	W33	<i>Circumferential groove and three lubrication holes on the outer ring</i>
X	Dimensioni d'ingombro modificate per essere conformi alle norme ISO	X	<i>Overall dimensions modified to comply with ISO standards</i>
Y	Gabbia stampata in ottone	Y	<i>Brass molded cage</i>
Z	Schermo in lamiera stampata (tenuta non strisciante) da un lato del cuscinetto	Z	<i>Shield made in pressed sheet (non-sliding seal) on one side of the bearing</i>
ZNR	Scanalatura per anello elastico sull'anello esterno, con anello elastico e schermo in lamiera dal lato opposto alla scanalatura	ZNR	<i>Groove for snap ring on the outer ring, with snap ring and sheet metal shield from the side opposite the groove</i>
ZZ	Schermo Z da entrambi i lati del cuscinetto	ZZ	<i>Shield made in pressed sheet (non-sliding seal) on both sides of the bearing</i>
ZZNR	Scanalatura per anello elastico sull'anello esterno, con anello elastico e schermi in lamiera stampata da entrambi i lati del cuscinetto	ZZNR	<i>Groove for snap ring on the outer ring, with snap ring and sheet metal shields on both sides of the bearing</i>

4. GIOCO DEL CUSCINETTO

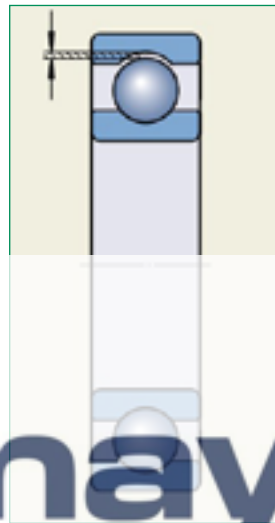
4.1 GIOCO RADIALE DEL CUSCINETTO

Uno dei principali fattori di influenza sulla durata dei cuscinetti a sfere e a rulli è il giuoco radiale che rappresenta il valore di spostamento possibile dell'anello interno rispetto all'anello esterno in direzione radiale, da una posizione limite a quella opposta; parimenti, il gioco radiale può essere rappresentato come lo spazio libero compreso tra il corpo volvente che si trova nella posizione più alta e la pista interna ricavata sull'anello esterno quando il cuscinetto viene posto a riposo in posizione verticale:

4. BEARING CLEARANCE

4.1 BEARING RADIAL CLEARANCE

One of the main factors influencing the life of ball and roller bearings is the radial clearance, which represents the possible displacement of the inner ring towards the outer ring in a radial direction, from a limit position to the opposite one; the radial clearance can be also represented as the free space between the rolling element that is in the highest position and the internal race machined in the outer ring when the bearing is placed in a vertical position without applied load:



Metrologicamente questo parametro viene misurato a cuscinetto smontato e viene calcolato come il valore medio di varie misure dello spostamento totale sul piano perpendicolare all'asse del cuscinetto: tale valore viene determinato quindi come la media di diversi spostamenti radiali di uno degli anelli del cuscinetto mentre l'altro viene tenuto in posizione stazionaria ripetendo la misura in diverse posizioni angolari della serie di sfere o rulli rispetto agli anelli stessi.

Secondo DIN 620 e la ISO 5753 il gioco radiale è dettagliato secondo tabelle di gioco radiale dedicate per ogni tipologia di cuscinetto, ognuna delle quali è organizzata prendendo quale caratteristica dimensionale di riferimento il diametro del foro del cuscinetto.

Poiché la succitata norma prevede diversi coefficienti di giuoco radiale, ovvero diversi range normalizzati, i cuscinetti radiali, di norma ed in assenza di specifici suffissi, vengono costruiti secondo il gruppo di giuoco radiale normale, che, ad impieghi comuni alla maggior parte dei casi, forniscono parametri soddisfacenti di funzionamento.

Il giuoco radiale diverso dal gioco normale (altrimenti dichiarato come CN o C0) la cui scelta viene suggerita per rispondere a condizioni di utilizzo particolari, viene evidenziato con l'aggiunta alla sigla del cuscinetto della designazione del gioco radiale specifico (C2, C3, C4, C5):

Metrologically, this parameter is measured on the unloaded bearing and is calculated as the average value of various measurements of the total displacement in the plane perpendicular to the bearing axis: this value is therefore calculated as the average of several radial displacements of one bearing ring while the other is kept in a stationary position and repeating the measurement in different angular positions of the balls or rollers rows towards to the rings themselves.

According to DIN 620 and ISO 5753, the radial clearance is defined by dedicated radial clearance tables, one for each type of bearing, each one organized keeping the diameter of the bearing bore as the reference dimensional characteristic.

As the aforementioned standard provides different radial clearance normalized ranges, radial bearings, as a rule and in the absence of specific suffixes, are built according to the normal radial clearance group, which, for common uses and in most cases, provide satisfactory operating parameters.

A different radial clearance from the normal one (otherwise called CN or C0), whose choice is suggested to meet particular operating conditions, is highlighted by adding to the bearing designation the specific radial clearance (C2, C3, C4, C5):

Gruppo giuoco radiale <i>Radial clearance group</i>	Significato <i>Meaning</i>	Norma <i>Standard regulation</i>	Spettro di applicazione <i>Operating conditions</i>
CN	Giuoco radiale normale CN non indicato nella sigla del cuscinetto <i>Standard radial clearance CN, missing into bearing designation</i>	DIN 620-4 ISO 5753	Per condizioni d'esercizio e tolleranze di albero e alloggiamento normali <i>Standard operating conditions and normal tolerances of shaft and housing</i>
C2	Giuoco del cuscinetto più piccolo di CN <i>Radial clearance smaller than CN</i>		Per forti variazioni di carico e/o con precisione di rotolamento <i>High load variations and/or high rotation accuracy</i>
C3	Giuoco del cuscinetto più grande di CN <i>Radial clearance bigger than CN</i>		Per accoppiamenti forzati degli anelli del cuscinetto e/o applicazioni in presenza di grande differenza di temperatura tra anello interno ed esterno <i>In case of forced couplings of bearing rings and/or applications with big difference of temperature between inner and outer rings</i>
C4	Giuoco del cuscinetto più grande di C3 <i>Radial clearance bigger than C3</i>		
C5	Giuoco del cuscinetto più grande di C4 <i>Radial clearance bigger than C4</i>	ISO 5753	

Le tabelle seguenti forniscono i valori di giuoco radiale in funzione della tipologia di cuscinetto:

The following tables provide the radial clearance values according to the bearing type:

Tabella giuoco radiale dei cuscinetti a sfere
Tables of radial clearance for ball bearings

Cuscinetti a sfere - Ball bearings		C2		Normale Normal		C3		C4		C5	
Diametro del foro Bore diameter		max	min	max	min	max	min	max	min	max	min
oltre - over	fino a - up to	µm	µm	µm	µm	µm	µm	µm	µm	µm	µm
mm	mm										
2.5	10	0	7	2	13	8	23	14	29	20	37
10	18	0	9	3	18	1	25	18	35	25	45
18	24	0	10	5	20	13	28	20	36	28	48
24	30	1	11	5	20	13	28	23	41	30	53
30	40	1	11	6	20	15	33	28	46	40	64
40	50	1	11	6	23	18	36	30	51	45	73
50	65	1	15	8	28	23	43	38	61	55	90
65	80	1	15	10	30	25	51	46	71	65	105
80	100	1	18	12	36	30	58	53	84	75	120
100	120	2	20	15	41	36	66	61	97	90	140
120	140	2	23	18	48	41	81	71	114	105	160
140	160	2	23	18	53	46	91	81	130	120	180
160	180	2	25	20	61	53	102	91	147	135	200
180	200	2	30	25	71	63	117	107	163	150	230
200	225	2	35	30	85	77	137	127	195	180	270
225	250	2	40	33	95	87	157	147	225	210	300
250	280	2	45	35	100	90	170	157	245	230	340
280	315	3	55	45	115	105	190	175	270	250	370
315	355	3	55	45	125	115	210	195	300	280	400
355	400	3	65	55	145	135	240	225	340	320	460
400	450	5	80	65	170	150	270	250	380	360	510
450	500	5	90	75	190	170	300	280	420	400	570
500	560	10	100	80	210	190	335	310	475	450	640
560	630	10	110	90	230	210	365	340	525	500	700
630	710	10	120	90	250	220	390	360	570	540	760
710	800	10	130	100	270	240	420	390	620	590	840
800	900	20	150	110	300	260	460	420	680	640	920

Tabella giuoco radiale
Tables of radial clearance
Cuscinetti radiali a rulli cilindrici (foro cilindrico) - Cylindrical roller bearings (cylindrical bore)

Diametro del foro Bore diameter		C2		CN		C3		C4		C5	
oltre - over	fino a - upto	min	max	min	max	min	max	min	max	min	max
mm	mm	µm	µm	µm	µm	µm	µm	µm	µm	µm	µm
-	10	0	25	20	45	35	60	50	75	-	-
10	24	0	25	20	45	35	60	50	75	65	90
24	30	0	25	20	45	35	60	50	75	70	95
30	40	5	30	25	50	45	70	60	85	80	105
40	50	5	35	30	60	50	80	70	100	95	125
50	65	10	40	40	70	60	90	80	110	110	140
65	80	10	45	40	75	65	100	90	125	130	165
80	100	15	50	50	85	75	110	105	140	155	190
100	120	15	55	50	90	85	125	125	165	180	220
120	140	15	60	60	105	100	145	145	190	200	245
140	160	20	70	70	120	115	165	165	215	225	275
160	180	25	75	75	125	120	170	170	220	250	300
180	200	35	90	90	145	140	195	195	250	275	330
200	225	45	105	105	165	160	220	220	280	305	365
225	250	45	110	110	175	170	235	235	300	330	395
250	280	55	125	125	195	190	260	260	330	370	440
280	315	55	130	130	205	200	275	275	350	410	485
315	355	65	145	145	225	225	305	305	385	455	535
355	400	100	190	190	280	280	370	370	460	510	600
400	450	110	210	210	310	310	410	410	510	565	665
450	500	110	220	220	330	330	440	440	550	625	735
500	560	120	240	240	360	360	480	480	600	-	-
560	630	140	260	260	380	380	500	500	620	-	-
630	710	145	285	285	425	425	565	565	705	-	-
710	800	150	310	310	470	470	630	630	790	-	-
800	900	180	350	350	520	520	690	690	860	-	-
900	1000	200	390	390	580	580	770	770	960	-	-
1000	1120	220	430	430	640	640	850	850	1060	-	-
1120	1250	230	470	470	710	710	950	950	1190	-	-
1250	1400	270	530	530	790	790	1050	1050	1310	-	-
1400	1600	330	610	610	890	890	1170	1170	1450	-	-
1600	1800	380	700	700	1020	1020	1340	1340	1660	-	-
1800	2000	400	760	760	1120	1120	1430	1430	1840	-	-

Cuscinetti orientabili a rulli con foro cilindrico - Spherical roller bearings with cylindrical bore

Diametro del foro Bore diameter		C2		Normale Normal		C3		C4		C5	
oltre - over	fino a - upto	min	max	min	max	min	max	min	max	min	max
mm	mm	µm	µm	µm	µm	µm	µm	µm	µm	µm	µm
18	24	10	20	20	35	35	45	45	60	60	75
24	30	15	25	25	40	40	55	55	75	75	95
30	40	15	30	30	45	45	60	60	80	80	100
40	50	20	35	35	55	55	75	75	100	100	125
50	65	20	40	40	65	65	90	90	120	120	150
65	80	30	50	50	80	80	110	110	145	145	180
80	100	35	60	60	100	100	135	135	180	180	225
100	120	40	75	75	120	120	160	160	210	210	260
120	140	50	95	95	145	145	190	190	240	240	300
140	160	60	110	110	170	170	220	220	280	280	350
160	180	65	120	120	180	180	240	240	310	310	390
180	200	70	130	130	200	200	260	260	340	340	430
200	225	80	140	140	220	220	290	290	380	380	470
225	250	90	150	150	240	240	320	320	420	420	520
250	280	100	170	170	260	260	350	350	460	460	570
280	315	110	190	190	280	280	370	370	500	500	630
315	355	120	200	200	310	310	410	410	550	550	690
355	400	130	220	220	340	340	450	450	600	600	750
400	450	140	240	240	370	370	500	500	660	660	820
450	500	140	260	260	410	410	550	550	720	720	900
500	560	150	280	280	440	440	600	600	780	780	1000
560	630	170	310	310	480	480	650	650	850	850	1100
630	710	190	350	350	530	530	700	700	920	920	1190
710	800	210	390	390	580	580	770	770	1010	1010	1300

Tabella giuoco radiale
Tables of radial clearance

Cuscinetti orientabili a rulli con foro conico - Spherical roller bearings with conical bore

Diametro del foro Bore diameter		C2		Normale Normal		C3		C4		C5	
oltre - over	fino a - up to	min	max	min	max	min	max	min	max	min	max
mm	mm	µm	µm	µm	µm	µm	µm	µm	µm	µm	µm
24	30	20	30	30	40	40	55	55	75	-	-
30	40	25	35	35	50	50	65	65	85	85	105
40	50	30	45	45	60	60	80	80	100	100	130
50	65	40	55	55	75	75	95	95	120	120	160
65	80	50	70	70	95	95	120	120	150	150	200
80	100	55	80	80	110	110	140	140	180	180	230
100	120	65	100	100	135	135	170	170	220	220	280
120	140	80	120	120	160	160	200	200	260	260	330
140	160	90	130	130	180	180	230	230	300	300	380
160	180	100	140	140	200	200	260	260	340	340	430
180	200	110	160	160	220	220	290	290	370	370	470
200	225	120	180	180	250	250	320	320	410	410	520
225	250	140	200	200	270	270	350	350	450	450	570
250	280	150	220	220	300	300	390	390	490	490	620
280	315	170	240	240	330	330	430	430	540	540	680
315	355	190	270	270	360	360	470	470	590	590	740
355	400	210	300	300	400	400	520	520	650	650	820
400	450	230	330	330	440	440	570	570	720	720	910
450	500	260	370	370	490	490	630	630	790	790	1000
500	560	290	410	410	540	540	680	680	870	870	1100
560	630	320	460	460	600	600	760	760	980	980	1230
630	710	350	510	510	670	670	850	850	1090	1090	1360
710	800	390	570	570	750	750	960	960	1220	1220	1500
800	900	440	640	640	840	840	1070	1070	1370	1370	1690

Suministros Industriales y Servicios

4.2 GIOCO ASSIALE DEL CUSCINETTO (CUSCINETTI RADIALI A CONTATTO OBLIQUO)

Per costruzione e layout interno, i cuscinetti a sfere a contatto obliquo a una corona o i cuscinetti a rulli conici non hanno gioco radiale interno che quindi è pari a zero quando il suo anello interno, gli elementi volventi e l'anello esterno sono a contatto senza alcun carico applicato.

Contrariamente a quanto avviene nei cuscinetti radiali, i cuscinetti a sfere a contatto obliquo a due corone hanno nell'esecuzione di base un gioco assiale normale (CN), ma possono essere realizzati anche con gioco assiale maggiorato (C3) o ridotto (C2) rispetto all'esecuzione normale, fornibili su richiesta.

I cuscinetti con anello interno in due parti sono previsti per elevati carichi assiali e di norma ricevono un accoppiamento più forzato rispetto ai cuscinetti in un pezzo unico. Il loro gioco normale corrisponde al gioco C3 dei cuscinetti in un pezzo unico.

Al fine di comprendere come interpretare le tabelle prodotto riportate di seguito e, conseguentemente, come interpretare la caratteristica di gioco assiale propria di queste tipologie di prodotto, viene proposta di seguito la figura che illustra le posizioni relative dei componenti in presenza di gioco assiale:

4.2 BEARING AXIAL CLEARANCE (ANGULAR CONTACT RADIAL BALL BEARINGS)

According to internal construction and layout, single row angular contact ball bearings or tapered roller bearings have no internal radial clearance which is therefore zero when its inner ring, rolling elements and outer ring are in contact without no load applied.

Unlike radial bearings, double row angular contact ball bearings have a normal axial clearance (CN) in the basic version, but can also be manufactured with increased axial clearance (C3) or reduced (C2) compared to normal execution, available on request.

Bearings with two-part inner ring are designed for high axial loads and are usually assembled with tighter fits. Their normal clearance corresponds to the C3 clearance of the one-piece bearings.

In order to understand how to read the product tables shown below and, consequently, how to measure the axial clearance characteristic of these types of products, the following picture illustrates the relative positions of the components in presence of axial clearance:

Gioco Assiale /
Axial clearance



Vengono infine proposte di seguito le tabelle relative al gioco assiale normato dei cuscinetti che, come nel caso del gioco radiale, vengono differenziate per tipologia di prodotto, e sono organizzate prendendo quale caratteristica dimensionale di riferimento il diametro del foro del cuscinetto.

Here are shown tables related to the standard axial clearance of bearings which, as in the case of radial clearance, are differentiated according to type of product, and are organized taking the diameter of the bearing bore as the reference dimensional characteristic.

GIOCO ASSIALE SECONDO DIN 628-3 PER CUSCINETTI CON ANELLO INTERNO IN UN PEZZO UNICO
AXIAL CLEARANCE ACCORDING TO DIN 628-3 FOR ONE-PIECE INNER RING BEARINGS

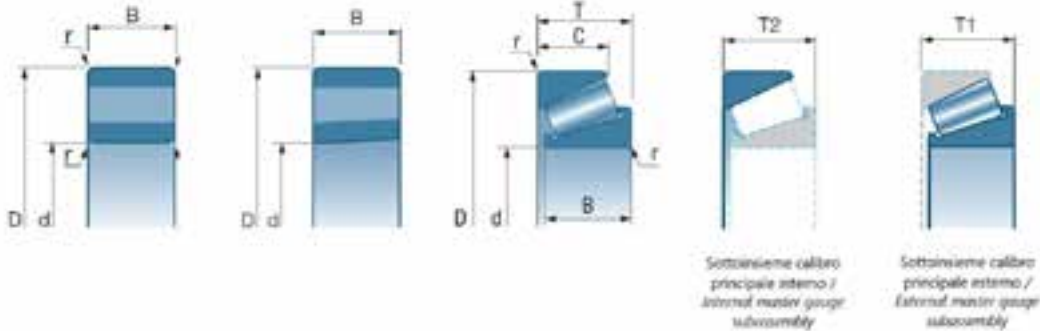
Foro / Bore d mm		Gioco assiale del cuscinetto / Bearing axial clearance					
		C2 μ,m		CN μ,m		C3 μ,m	
oltre / Over	fino a / Up to	min.	max.	min.	max.	min.	max.
	10	1	11	5	21	12	28
10	18	1	12	6	23	13	31
18	24	2	14	7	25	16	34
24	30	2	15	8	27	18	37
30	40	2	16	9	29	21	40
40	50	2	18	11	33	23	44
50	65	3	22	13	36	26	48
65	80	3	24	15	40	30	54
80	100	3	26	18	46	35	63
100	120	4	30	22	53	42	73

GIOCO ASSIALE DEL CUSCINETTO PER CUSCINETTI CON ANELLO INTERNO IN DUE METÀ
AXIAL CLEARANCE OF TWO-PARTS INNER RING BEARINGS

Foro / Bore d mm		Gioco assiale del cuscinetto / Bearing axial clearance					
		C2 μ,m		CN μ,m		C3 μ,m	
oltre / Over	fino a / Up to	min.	max.	min.	max.	min.	max.
24	30	8	27	16	35	27	46
30	40	9	29	18	38	30	50
40	50	11	33	22	44	36	58
50	65	13	36	25	48	40	63
65	80	15	40	29	54	46	71

5. TOLLERANZE E CLASSI DI PRECISIONE

I cuscinetti volventi, al pari dei componenti meccanici, sono caratterizzati non solo da caratteristiche dimensionali ma anche da tolleranze che regolamentano le specifiche di accettabilità dei singoli prodotti: nello specifico dei cuscinetti volventi, la norma ISO 492 definisce le tolleranze applicabili alle dimensioni e alla precisione di rotazione di cuscinetti radiali della serie metrica. Le tolleranze dimensionali definite da questa norma utilizzano i simboli seguenti:



Al fine di definire in modo univoco l'insieme delle tolleranze associate ad ogni singolo prodotto, la norma prevede per i cuscinetti standard la definizione di specifiche classi di precisione che stabiliscono l'ampiezza dei range di variabilità di tutte le caratteristiche normalizzate e la cui appartenenza viene stabilita dal costruttore; nello specifico le classi di tolleranza definite dalla norma ISO 492 possono essere suddivise in:

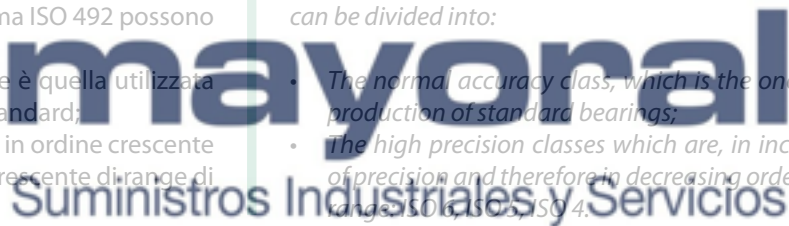
- La classe di precisione normale, che è quella utilizzata per la produzione dei cuscinetti standard;
- Le classi di alta precisione che sono, in ordine crescente di precisione e quindi in ordine decrescente di range di tolleranza: ISO 6, ISO 5, ISO 4.

5. TOLERANCES AND PRECISION CLASSES

Rolling bearings, as all mechanical components, are characterized not only by dimensional characteristics but also by tolerances that regulate the acceptability specifications of each product: specifically for rolling bearings, the ISO 492 standard defines the tolerances applicable to dimensions and precision of rotation of radial bearings of the metric series. The dimensional tolerances defined by this standard use the following symbols:

In order to uniquely define the set of tolerances associated to each product, the standard regulation provides, for the definition of specific accuracy classes for standard bearings, the ranges of variability of all the normalized characteristics whose belonging is established by the manufacturer; specifically, the tolerance classes defined by the ISO 492 standard can be divided into:

- The normal accuracy class, which is the one used for the production of standard bearings;
- The high precision classes which are, in increasing order of precision and therefore in decreasing order of tolerance range: ISO 6, ISO 5, ISO 4.



Standard	Classe di tolleranza / Tolerance class			
ISO	0	6	5	4
DIN	P0	P6	P5	P4
ANSI	ABEC - 1	ABEC - 3	ABEC - 5	ABEC - 7

Metrologicamente le classi di tolleranza fissano i diversi intervalli di tolleranze delle caratteristiche misurate sul cuscinetto quando lo stesso si trova ad una temperatura di $20^{\circ}\text{C} \pm 1^{\circ}\text{C}$.

La norma ISO 492 stabilisce le tolleranze per le tre dimensioni principali di un cuscinetto:

- il diametro del foro d e le relative tolleranze di forma (circolarità e cilindricità);
- il diametro esterno D e le relative tolleranze di forma (circolarità e cilindricità);
- la larghezza B dell'anello e la relativa tolleranza di forma (parallelismo tra le facce opposte);
- la larghezza C dell'anello e la relativa tolleranza di forma (parallelismo tra le facce opposte);
- per i cuscinetti conici, la larghezza totale T .

Oltre alle succitate tolleranze dimensionali la norma definisce anche la precisione di rotazione dei cuscinetti, nello specifico le oscillazioni assiale e radiale della pista di ogni anello. Metrologicamente le caratteristiche vengono valutate misurando l'ampiezza delle oscillazioni su un anello posto in rotazione rispetto all'altro anello che viene tenuto in posizione fissa.

Metrologically, the tolerance classes fix the different tolerance ranges of the characteristics measured on the bearing when it is at a temperature of $20^{\circ}\text{C} \pm 1^{\circ}\text{C}$.

The ISO 492 standard establishes the tolerances for the three main dimensions of a bearing:

- the diameter of the bore d and the relative shape tolerances (circularity and cylindricity);
- the external diameter D and the relative shape tolerances (circularity and cylindricity);
- the width B of the ring and the relative shape tolerance (parallelism between opposite faces);
- the width C of the ring and the relative shape tolerance (parallelism between opposite faces);
- for tapered bearings, the total width T .

In addition to the aforementioned dimensional tolerances, the standard defines also the rotation precision of the bearings, specifically the axial and radial runouts of the raceway of each ring.

Metrologically, the characteristics are evaluated by measuring the amplitude of the runout on a ring placed in rotation towards the other ring, which is kept in a fixed position.

Si riporta di seguito la legenda che dettaglia i simboli inseriti nelle tabelle relative alle tolleranze definite dalle classi di precisione:

Simboli

d	Diametro nominale del foro
d_{mp}	Diametro medio del foro
V_{dp}	Variazione del diametro del foro
V_{dmp}	Variazione del diametro medio del foro
^Δd_{mp}	Scostamento del diametro del foro dal valore nominale ($^{\Delta}d_{mp} = d_{mp} - d$)
D	Diametro nominale esterno
D_{mp}	Diametro esterno medio
V_{Dp}	Variazione del diametro esterno
V_{Dmp}	Variazione del diametro esterno medio
^ΔD_{mp}	Scostamento del diametro esterno medio dal valore nominale ($^{\Delta}D_{mp} = D_{mp} - D$)
K_{ia}	Concentricità di rotazione dell'anello interno nel cuscinetto completo
K_{ea}	Concentricità di rotazione dell'anello esterno nel cuscinetto completo
B	Misura nominale dell'altezza dell'anello interno
C	Misura nominale dell'altezza dell'anello esterno
B_s	Misura singola dell'altezza dell'anello interno
C_s	Misura singola dell'altezza dell'anello esterno
^ΔB_s	Scostamento di una singola misura dell'altezza dell'anello interno ($^{\Delta}B_s = B_s - B$)
^ΔC_s	Scostamento di una singola misura dell'altezza dell'anello esterno ($^{\Delta}C_s = C_s - C$)
S_d	difetto di quadratura delle facciate rispetto al foro dell'anello interno
S_D	Variazione dell'inclinazione cilindrica esterna rispetto alla superficie laterale dell'anello esterno
S_{ia}	Planarità di rotazione della superficie laterale dell'anello interno rispetto alla pista nel cuscinetto radiale completo
S_{ea}	Planarità di rotazione della superficie laterale dell'anello esterno rispetto alla pista nel cuscinetto radiale completo
T	Misura nominale della larghezza del cuscinetto
T_s	Larghezza totale di un cuscinetto a rulli conici
T_{1s}	Larghezza totale del cuscinetto a rulli conici, con il cono montato su una coppa campione
T_{2s}	Larghezza totale del cuscinetto a rulli conici, con la coppa montata su un cono campione
^ΔT_s	Scostamento della singola misura della larghezza del cuscinetto a rulli conici dal valore nominale ($^{\Delta}T_s = T_s - T$)
^ΔT_{1s}	Scostamento della singola misura della larghezza del cuscinetto a rulli conici dal valore nominale ($^{\Delta}T_{1s} = T_{1s} - T$)
^ΔT_{2s}	Scostamento della singola misura della larghezza del cuscinetto a rulli conici dal valore nominale ($^{\Delta}T_{2s} = T_{2s} - T$)

Below is the legenda that details the symbols included in the tables related to the tolerances defined by the precision classes:

Symbols

d	Nominal bore diameter
d_{mp}	mean bore diameter
V_{dp}	Bore diameter variation
V_{dmp}	Mean bore diameter variation
^Δd_{mp}	Deviation of bore diameter from nominal value ($^{\Delta}d_{mp} = d_{mp} - d$)
D	Nominal outer diameter
D_{mp}	Mean outer diameter
V_{Dp}	Outer diameter variation
V_{Dmp}	Mean outer diameter variation
^ΔD_{mp}	Deviation of the mean outer diameter from nominal value ($^{\Delta}D_{mp} = D_{mp} - D$)
K_{ia}	Concentricity radial run out of assembled bearing inner ring
K_{ea}	Concentricity radial run out of assembled bearing outer ring
B	Nominal height of the inner ring
C	Nominal height of the outer ring
B_s	Single height of the inner ring
C_s	Single height of the outer ring
^ΔB_s	Inner ring single height deviation as regards to nominal dimension ($^{\Delta}B_s = B_s - B$)
^ΔC_s	Outer ring single height deviation as regards to nominal dimension ($^{\Delta}C_s = C_s - C$)
S_d	Side face run out with reference to bore of the inner ring
S_D	Variation in inclination of outside cylindrical surface of outer ring side face
S_{ia}	Revolution flatness of inner ring side surface, as regards to the raceway of complete bearing
S_{ea}	Revolution flatness of outer ring side surface, as regards to the raceway of complete bearing
T	Nominal width of bearing
T_s	Total width of tapered roller bearing
T_{1s}	Total width of tapered roller bearing, with the cone assembled on a sample torque
T_{2s}	Total width of tapered roller bearing, with the torque assembled on a sample cone
^ΔT_s	Deviation of single measurement concerning the width of tapered roller bearing, from nominal value ($^{\Delta}T_s = T_s - T$)
^ΔT_{1s}	Deviation of single measurement concerning the width of tapered roller bearing, from nominal value ($^{\Delta}T_{1s} = T_{1s} - T$)
^ΔT_{2s}	Deviation of single measurement concerning the width of tapered roller bearing, from nominal value ($^{\Delta}T_{2s} = T_{2s} - T$)

Tolleranze per i cuscinetti radiali della classe di precisione normale (esclusi i cuscinetti a rulli conici)
Tolerance for radial bearings normal precision (tapered roller bearings excluded)

Anello interno - Inner ring												
µm : 0.001 mm												
d		Δd_{mp}		V_{dp}			V_{dmp}	ΔB_s		V_{Bs}	K_{ia}	
Serie diametrali - Diameters series												
oltre - over	fino a - up to	max	min	8,9 max	0,1 max	2,3,4 max	max	max	min	max	max	
mm	mm	µm	µm	µm	µm	µm	µm	µm	µm	µm	µm	
2,5	10	0	-8	10	8	6	6	0	-120	15	10	
10	18	0	-8	10	8	6	6	0	-120	20	10	
18	30	0	-10	13	10	8	8	0	-120	20	13	
30	50	0	-12	15	12	9	9	0	-120	20	15	
50	80	0	-15	19	19	11	11	0	-150	25	20	
80	120	0	-20	25	25	15	15	0	-200	25	25	
120	180	0	-25	31	31	19	19	0	-250	30	30	
180	250	0	-30	38	38	23	23	0	-300	30	40	
250	315	0	-35	44	44	26	26	0	-350	35	50	
315	400	0	-40	50	50	30	30	0	-400	40	60	
400	500	0	-45	56	56	34	34	0	-450	50	65	
500	630	0	-50	63	63	38	38	0	-500	60	70	
630	800	0	-75	-	-	-	-	0	-750	70	80	
800	1000	0	-100	-	-	-	-	0	-1000	80	90	
1000	1250	0	-125	-	-	-	-	0	-1250	100	100	
1250	1600	0	-160	-	-	-	-	0	-1600	120	120	
1600	2000	0	-200	-	-	-	-	0	-2000	140	140	

Anello esterno - Outer ring											
µm : 0.001 mm											
D		ΔD_{mp}		V_{Dp}			V_{Dmp}	ΔB_s		V_{Bs}	K_{iea}
Serie diametrali - Diameters series											
oltre - over	fino a - up to	max	min	8,9 max	0,1 max	2,3,4 max	max	max	min	max	max
mm	mm	µm	µm	µm	µm	µm	µm	µm	µm	µm	µm
6	18	0	-8	10	8	6	10	6			15
18	30	0	-9	12	9	7	12	7			15
30	50	0	-11	14	11	8	16	8			20
50	80	0	-13	16	13	10	20	10			25
80	120	0	-15	19	19	11	26	11			35
120	150	0	-18	23	23	14	30	14			40
150	180	0	-25	31	31	19	38	19			45
180	250	0	-30	38	38	23	-	23			50
250	315	0	-35	44	44	26	-	26			60
315	400	0	-40	50	50	30	-	30			70
400	500	0	-45	56	56	34	-	34			80
500	630	0	-50	63	63	38	-	38			100
630	800	0	-75	94	94	55	-	55			120
800	1000	0	-100	125	125	75	-	75			140
1000	1250	0	-125	-	-	-	-	-			160
1250	1600	0	-160	-	-	-	-	-			190
1600	2000	0	-200	-	-	-	-	-			220
2000	2500	0	-250	-	-	-	-	-			250

**Cuscinetti con schermi stagni Sealed bearings*

Uguale a ΔB_s e V_{Bs} per anello interno dello stesso cuscinetto

Identical to ΔB_s and V_{Bs} of the inner ring of the relevant bearing

* Applicabile solo ai cuscinetti delle serie diametrali 2, 3, 4.

* Applicable only to bearings 2, 3, 4 diameter series

CUSCINETTI RADIALI, TRANNE CUSCINETTI A RULLI CONICI
CLASSE DI TOLLERANZA P6 ANELLO INTERNO - TOLLERANZE IN μm
RADIAL BEARINGS, EXCEPTED TAPERED ROLLER BEARINGS
TOLERANCE CLASS P6 - INNER RING - TOLERANCE IN μm

d		Δ_{dmp}		V_{dsp}			V_{dmp}	K_{ia}
				Serie di diametri / Diameter series				
mm		Scostamento / Deviation		9	0, 1	2, 3, 4		
oltre / over	fino a / up to	superiore / upper	inferiore / lower	max.	max.	max.	max.	max.
0,6 ¹⁾	2,5	0	-7	9	7	5	5	5
2,5	10	0	-7	9	7	5	5	6
10	18	0	-7	9	7	5	5	7
18	30	0	-8	10	8	6	6	8
30	50	0	-10	13	10	8	8	10
50	80	0	-12	15	15	9	9	10
80	120	0	-15	19	19	11	11	13
120	180	0	-18	23	23	14	14	18
180	250	0	-22	28	28	17	17	20
250	315	0	-25	31	31	19	19	25
315	400	0	-30	38	38	23	23	30
400	500	0	-35	44	44	26	26	35
500	630	0	-40	50	50	30	30	40



d		Δ_{Bs}		V_{Bs}
mm		Scostamento normale / Deviation		max.
oltre / over	fino a / up to	superiore / upper	inferiore / lower	
0,6 ¹⁾	2,5	0	-40	12
2,5	10	0	-120	15
10	18	0	-120	20
18	30	0	-120	20
30	50	0	-120	20
50	80	0	-150	25
80	120	0	-200	25
120	180	0	-250	30
180	250	0	-300	30
250	315	0	-350	35
315	400	0	-400	40
400	500	0	-450	45
500	630	0	-500	50

1) Questo diametro è compreso / 1) This diameter included

CLASSE DI TOLLERANZA P6 - ANELLO ESTERNO 1) - TOLLERANZE IN μm
TOLERANCE CLASS P6 - OUTER RING 1) - TOLERANCE IN μm

d		Δ_{Dmp}		V _{Dsp}			V _{Dmp} ³⁾	K _{ea}	
				Cuscinetti aperti / <i>Open bearings</i> Serie di diametri / <i>Diameter series</i>		Cuscinetti con schermi o tenute / <i>Shielded or sealed bearings</i>			
mm	Scostamento / <i>Deviation</i>			9	0, 1		2, 3, 4		
		oltre / <i>over</i>	fino a / <i>up to</i>	superiore / <i>upper</i>	inferiore / <i>lower</i>	max.	max.	max.	max.
2,5 ²⁾	6	0	-7	9	7	5	9	5	8
6	18	0	-7	9	7	5	9	5	8
18	30	0	-8	10	8	6	10	6	9
30	50	0	-9	11	9	7	13	7	10
50	80	0	-11	14	11	8	16	8	13
80	120	0	-13	16	16	10	20	10	18
120	150	0	-15	19	19	11	25	11	20
150	180	0	-18	23	23	14	30	14	23
180	250	0	-20	25	25	15	-	15	25
250	315	0	-25	31	31	19	-	19	30
315	400	0	-28	35	35	21	-	21	35
400	500	0	-33	41	41	25	-	25	40
500	630	0	-38	48	48	29	-	29	50
630	800	0	-45	56	56	34	-	34	60
800	1000	0	-60	75	75	45	-	45	75



1) Δ_{Cs} , Δ_{C1s} , V_{Cs} e V_{C2s} sono identici a Δ_{Bs} e V_{Bs} per l'anello interno del relativo cuscinetto / 1) Δ_{Cs} , Δ_{C1s} , V_{Cs} and V_{C2s} are identical to Δ_{Bs} and V_{Bs} for the relevant bearing

2) Questo diametro è compreso / 2) This diameter included

3) Vale prima dell'assemblaggio del cuscinetto e dopo che gli anelli elastici interni e/o esterni sono stati rimossi / 3) Applies before assembling the bearing and after inner/outer elastic ring have been removed

CUSCINETTI RADIALI, TRANNE CUSCINETTI A RULLI CONICI
CLASSE DI TOLLERANZA P5 ANELLO INTERNO - TOLLERANZE IN μm
RADIAL BEARINGS, EXCEPTED TAPERED ROLLER BEARINGS
TOLERANCE CLASS P5 - INNER RING - TOLERANCE IN μm

d mm		Δ_{dmp} Scostamento / Deviation		V_{dsp} Serie di diametri / Diameter series		V_{dmp} max.	K_{ia} max.	S_{d} max.
				9 max.	0, 1, 2, 3, 4 max.			
oltre / over	fino a / up to	superiore / upper	inferiore / lower					
0,6 ¹⁾	2,5	0	-5	5	4	3	4	7
2,5	10	0	-5	5	4	3	4	7
10	18	0	-5	5	4	3	4	7
18	30	0	-6	6	5	3	4	8
30	50	0	-8	8	6	4	5	8
50	80	0	-9	9	7	5	5	8
80	120	0	-10	10	8	5	6	9
120	180	0	-13	13	10	7	8	10
180	250	0	-15	15	12	8	10	11
250	315	0	-18	18	14	9	13	13
315	400	0	-23	23	18	12	15	15



d mm		V_{Bs} Scostamento normale / Deviation			V_{Bs} max.
		max.	superiore / upper	inferiore / lower	
oltre / over	fino a / up to				
0,6 ¹⁾	2,5	7	0	-40	5
2,5	10	7	0	-40	5
10	18	7	0	-80	5
18	30	8	0	-120	5
30	50	8	0	-120	5
50	80	8	0	-150	6
80	120	9	0	-200	7
120	180	10	0	-250	8
180	250	13	0	-300	10
250	315	15	0	-350	13
315	400	20	0	-400	15

1) Questo diametro è compreso / 1) This diameter included

2) Solo per cuscinetti a sfere e cuscinetti a sfere a contatto obliquo. / 2) Ball bearings and angular contact ball bearings only.

3) Solo per cuscinetti prodotti appositamente per la disposizione in coppia. / 3) Only for bearings specifically manufactured for paired arrangements.

CLASSE DI TOLLERANZA P5 - ANELLO ESTERNO 1) - TOLLERANZE IN μm
TOLERANCE CLASS P5 - OUTER RING 1) - TOLERANCE IN μm

d		Δ_{Dmp}		$V_{Dsp}^{3)}$		$V_{Dmp}^{4)}$	K_{ea}	S_D	$S_{ea}^{5)}$	V_{Cs}
				Serie dei diametri / Diameter series						
mm		Scostamento / Deviation		9	0, 1, 2, 3, 4					
oltre / over	fino a / up to	superiore / upper	inferiore / lower	max.	max.	max.	max.	max.	max.	max.
2,5 ²⁾	6	0	-5	5	4	3	5	8	8	5
6	18	0	-5	5	4	3	5	8	8	5
18	30	0	-6	6	5	3	6	8	8	5
30	50	0	-7	7	5	4	7	8	8	5
50	80	0	-9	9	7	5	8	8	10	6
80	120	0	-10	10	8	5	10	9	11	8
120	150	0	-11	11	8	6	11	10	13	8
150	180	0	-13	13	10	7	13	10	14	8
180	250	0	-15	15	11	8	15	11	15	10
250	315	0	-18	18	14	9	18	13	18	11
315	400	0	-20	20	15	10	20	13	—	13
400	500	0	-23	23	17	12	23	15	—	15
500	630	0	-28	28	21	14	25	18	—	18
630	800	0	-35	35	26	18	30	20	—	20



1) Δ_{Cs} identico a Δ_{bs} per l'anello interno del relativo cuscinetto / 1) Δ_{Cs} identical to Δ_{bs} for inner ring of relevant bearing
 2) Questo diametro è compreso / 2) This diameter included
 3) Per cuscinetti radiali a sfere con tenuta strisciante o non strisciante non è stato determinato alcun valore / 3) No value defined for radial ball bearings with sliding / non sliding seals
 4) Vale prima dell'assemblaggio del cuscinetto e dopo che gli anelli elastici interni e/o esterni sono stati rimossi / 4) Valid before bearing mounting and after inner/outer snap-rings removal.
 5) Solo per cuscinetti a sfere e cuscinetti a sfere a contatto obliquo / 5) Applies only for ball bearing and angular contact ball bearings

CUSCINETTI RADIALI, TRANNE CUSCINETTI A RULLI CONICI
CLASSE DI TOLLERANZA P4 ANELLO INTERNO - TOLLERANZE IN μm
RADIAL BEARINGS, EXCEPTED TAPERED ROLLER BEARINGS
TOLERANCE CLASS P4 - INNER RING - TOLERANCE IN μm

d		Δ_{dmp}		Δ_{sp}		V_{dsp}		V_{dmp}	K_{ia}
mm		Scostamento / Deviation		0, 1, 2, 3, 4 Scostamento / Deviation		9	0, 1, 2, 3, 4		
oltre / over	fino a / up to	superiore / upper	inferiore / lower	superiore / upper	inferiore / lower	max.	max.	max.	max.
0,6 ¹⁾	2,5	0	-4	0	-4	4	3	2	2,5
2,5	10	0	-4	0	-4	4	3	2	2,5
10	18	0	-4	0	-4	4	3	2	2,5
18	30	0	-5	0	-5	5	4	2,5	3
30	50	0	-6	0	-6	6	5	3	4
50	80	0	-7	0	-7	7	5	3,5	4
80	120	0	-8	0	-8	8	6	4	5
120	180	0	-10	0	-10	10	8	5	6
180	250	0	-12	0	-12	12	9	6	8



d		S_{d}	$S_{\text{ia}^{2)}$	Δ_{Bs}		V_{Bs}
mm				Scostamento normale / Deviation		
oltre / over	fino a / up to	max.	max.	superiore / upper	inferiore / lower	max.
0,6 ¹⁾	2,5	3	3	0	-40	2,5
2,5	10	3	3	0	-40	2,5
10	18	3	3	0	-80	2,5
18	30	4	4	0	-120	2,5
30	50	4	4	0	-120	3
50	80	5	5	0	-150	4
80	120	5	5	0	-200	4
120	180	6	6	0	-250	5
180	250	7	7	0	-300	6

1) Questo diametro è compreso / 1) This diameter included

2) Solo per cuscinetti a sfere e cuscinetti a sfere a contatto obliquo. / 2) Ball bearings and angular contact ball bearings only.

3) Solo per cuscinetti prodotti appositamente per la disposizione in coppia. / 3) Only for bearings specifically manufactured for paired arrangements.

CLASSE DI TOLLERANZA P4 - ANELLO ESTERNO - TOLLERANZE IN µm
TOLERANCE CLASS P4 - OUTER RING - TOLERANCE IN µm

D		Δ_{Dmp}		Δ_{Ds}		$V_{Dsp}^{2)}$		V_{Dmp}	K_{ea}
mm		Scostamento / Deviation		0, 1, 2, 3, 4 Scostamento / Deviation		9	0, 1, 2, 3, 4		
oltre / over	fino a / up to	superiore / upper	inferiore / lower	superiore / upper	inferiore / lower	max.	max.		
2,5 ¹⁾	6	0	-4	0	-4	4	3	2	3
6	18	0	-4	0	-4	4	3	2	3
18	30	0	-5	0	-5	5	4	2,5	4
30	50	0	-6	0	-6	6	5	3	5
50	80	0	-7	0	-7	7	5	3,5	5
80	120	0	-8	0	-8	8	6	4	6
120	150	0	-9	0	-9	9	7	5	7
150	180	0	-10	0	-10	10	8	5	8
180	250	0	-11	0	-11	11	8	6	10
250	315	0	-13	0	-13	13	10	7	11
315	400	0	-15	0	-15	15	11	8	13



D		S_D	$S_{ea}^{3)}$	Δ_{Cs}	V_{Cs}
mm		S_{D1}			
oltre / over	fino a / up to	max.	max.	max.	
2,5 ¹⁾	6	4	5	Δ_{Cs} e V_{Cs} sono identici a Δ_{Bs} e V_{Bs} per l'anello interno del relativo cuscinetto	2,5
6	18	4	5		2,5
18	30	4	5		2,5
30	50	4	5	Δ_{Cs} and V_{Cs} are identical to Δ_{Bs} and V_{Bs} for inner ring of relevant bearing	2,5
50	80	4	5		3
80	120	5	6		4
120	150	5	7		5
150	180	5	8		5
180	250	7	10		7
250	315	8	10		7
315	400	10	13		8

1) Questo diametro è compreso / 1) This diameter included

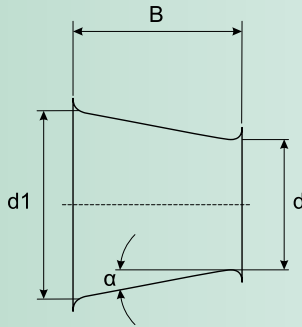
2) Per cuscinetti con schermi e tenuta non è stato determinato alcun valore. / 2) No value defined for bearings with shields seals.

3) Solo per cuscinetti a sfere e cuscinetti a sfere a contatto obliquo. / 3) Ball bearings and angular contact ball bearings only.

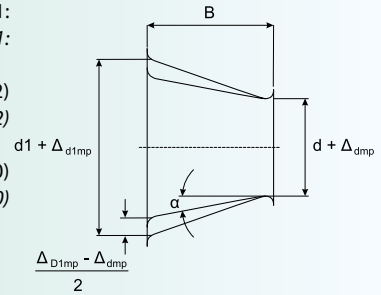
Fori conici
Conical bore

 Semiangolo del cono α :
 Half angle of cone α :

 $\alpha = 2^\circ 23' 9,4''$ (conicità 1:12)
 (taper-ratio 1:12)

 $\alpha = 0^\circ 57' 17,4''$ (conicità 1:30)
 (taper-ratio 1:30)

 Diametro maggiore teorico d_1 :
 Theoretical bigger diameter d_1 :

 $d_1 = d + (1/12) \cdot B$ (conicità 1:12)
 (taper-ratio 1:12)

 $d_1 = d + (1/30) \cdot B$ (conicità 1:30)
 (taper-ratio 1:30)

Tolleranze per i fori conici
Tolerances for conical bore
Conicità 1 : 12 - Taper-ratio 1 : 12
 $\mu\text{m} : 0.001 \text{ mm}$

d		Classe di tolleranza normale, P6 Normal class of tolerance, P6					Classe di tolleranza normale, P5 Normal class of tolerance, P5				
		Δd_{mp}		$V_{dp}^{1)}$	Δd_{1mp}		Δd_{mp}		$V_{dp}^{1)}$	Δd_{1mp}	
oltre - over	fino a - up to	max	min	max	0,1 max	2,3,4 max	max	min	min	max	max
mm	mm	μm	μm	μm	μm	μm	μm	μm	μm	μm	μm
18	30	21	0	13	21	0	13	0	13	13	0
30	50	25	0	15	25	0	16	0	15	16	0
50	80	30	0	19	30	0	19	0	19	19	0
80	120	35	0	25	35	0	22	0	22	22	0
120	180	40	0	31	40	0	25	0	25	25	0
180	250	46	0	38	46	0	29	0	29	29	0
250	315	52	0	44	52	0	32	0	32	32	0
315	400	57	0	50	57	0	36	0	36	36	0
400	500	63	0	56	63	0	40	0	-	40	0
500	630	70	0	-	70	0	44	0	-	44	0
630	800	80	0	-	80	0	50	0	-	50	0
800	1000	90	0	-	90	0	56	0	-	56	0

Conicità 1 : 30 - Taper-ratio 1 : 30
 $\mu\text{m} : 0.001 \text{ mm}$

d		Classe di tolleranza normale Normal class of tolerance				
		Δd_{mp}		$V_{dp}^{1)}$	Δd_{1mp}	
oltre - over	fino a - up to	max	min	max	0,1 max	2,3,4 max
mm	mm	μm	μm	μm	μm	μm
80	120	20	0	25	40	0
120	180	25	0	31	50	0
180	250	30	0	38	55	0
250	315	35	0	44	60	0
315	400	40	0	50	65	0
400	500	45	0	56	75	0
500	630	50	0	63	85	0
630	800	75	0	-	100	0
800	1000	100	0	-	100	0

1) Valido in ogni singolo piano del foro. / 1) Valid for every radial plane of bore.

CUSCINETTI A RULLI CONICI - SERIE METRICA
CLASSE DI PRECISIONE P0 (ABEC-1)
TAPERED ROLLER BEARINGS - METRIC SERIES
PRECISION CLASS P0 (ABEC-1)

ANELLO INTERNO / INNER RING

µm.

d (mm)		Δ_{dmp}		V_{dp}	V_{dmp}	K_{ia}
oltre over	fino a up to	max	min	max	max	max
-	10	0	-12	12	9	15
10	18	0	-12	12	9	15
18	30	0	-12	12	9	18
30	50	0	-12	12	9	20
50	80	0	-15	15	11	25
80	120	0	-20	20	15	30
120	180	0	-25	25	19	35
180	250	0	-30	30	23	50
250	315	0	-35	35	26	60
315	400	0	-40	40	30	70
400	500	0	-45	45	34	80
500	630	0	-60	60	40	90
630	800	0	-75	75	45	100
800	1 000	0	-100	100	55	115
1 000	1 250	0	-125	125	65	130
1 250	1 600	0	-160	160	80	150
1 600	2 000	0	-200	200	100	170

ANELLO ESTERNO / OUTER RING

µm.

D (mm)		Δ_{Dmp}		V_{Dp}	V_{Dmp}	K_{ea}
oltre over	fino a up to	max	min	max	max	max
-	18	0	-12	12	9	18
18	30	0	-12	12	9	18
30	50	0	-14	14	11	20
50	80	0	-16	16	12	25
80	120	0	-18	18	14	35
120	150	0	-20	20	15	40
150	180	0	-25	25	19	45
180	250	0	-30	30	23	50
250	315	0	-35	35	26	60
315	400	0	-40	40	30	70
400	500	0	-45	45	34	80
500	630	0	-50	60	38	100
630	800	0	-75	80	55	120
800	1 000	0	-100	100	75	140
1 000	1 250	0	-125	130	90	160
1 250	1 600	0	-160	170	100	180
1 600	2 000	0	-200	210	110	200
2 000	2 500	0	-250	265	120	220



CUSCINETTI A RULLI CONICI - SERIE METRICA
CLASSE DI PRECISIONE P5 (ABEC-5)
TAPERED ROLLER BEARINGS - METRIC SERIES
PRECISION CLASS P5 (ABEC-5)

ANELLO INTERNO / INNER RING

d (mm)		Δ_{dmp}		V _{dp}	V _{dmp}	K _{ia}	S _d
oltre over	fino a up to	max	min	max	max	max	max
-	10	0	-7	5	5	5	7
10	18	0	-7	5	5	5	7
18	30	0	-8	6	5	5	8
30	50	0	-10	8	5	6	8
50	80	0	-12	9	6	7	8
80	120	0	-15	11	8	8	9
120	180	0	-18	14	9	11	10
180	250	0	-22	17	11	13	11
250	315	0	-25	19	13	13	13
315	400	0	-30	23	15	15	15
400	500	0	-35	28	17	20	17
500	630	0	-40	35	20	25	20
630	800	0	-50	45	25	30	25
800	1 000	0	-60	60	30	37	30
1 000	1 250	0	-75	75	37	45	40
1 250	1 600	0	-90	90	45	55	50

ANELLO ESTERNO / OUTER RING

D (mm)		Δ_{Dmp}		V _{Dp}	V _{Dmp}	K _{ea}	S _D
oltre over	fino a up to	max	min	max	max	max	max
-	18	0	-8	6	5	6	8
18	30	0	-8	6	5	6	8
30	50	0	-9	7	5	7	8
50	80	0	-11	8	6	8	8
80	120	0	-13	10	7	10	9
120	150	0	-15	11	8	11	10
150	180	0	-18	14	9	13	10
180	250	0	-20	15	10	15	11
250	315	0	-25	19	13	18	13
315	400	0	-28	22	14	20	13
400	500	0	-33	26	17	24	17
500	630	0	-38	30	20	30	20
630	800	0	-45	38	25	36	25
800	1 000	0	-60	50	30	43	30
1 000	1 250	0	-80	65	38	52	38
1 250	1 600	0	-100	90	50	62	50
1 600	2 000	0	-125	120	65	73	65


mayoral
 Suministros Industriales y Servicios

CUSCINETTI A RULLI CONICI - SERIE METRICA
CLASSE DI PRECISIONE P4 (ABEC-7)
TAPERED ROLLER BEARINGS - METRIC SERIES
PRECISION CLASS P4 (ABEC-7)

ANELLO INTERNO / INNER RING

d (mm)		Δ_{dmp}		V _{dp}	V _{dmp}	K _{ia}	S _d	S _{ia}
oltre over	fino a up to	max	min	max	max	max	max	max
-	10	0	-5	4	4	3	3	3
10	18	0	-5	4	4	3	3	3
18	30	0	-6	5	4	3	4	4
30	50	0	-8	6	5	4	4	4
50	80	0	-9	7	5	4	5	4
80	120	0	-10	8	5	5	5	5
120	180	0	-13	10	7	6	6	7
180	250	0	-15	11	8	8	7	8
250	315	0	-18	12	9	9	8	9

ANELLO ESTERNO / OUTER RING

D (mm)		Δ_{Dmp}		V _{Dp}	V _{Dmp}	K _{ea}	S _D ^a	S _{D1}	S _{ea} ^a	S _{ea1}
oltre over	fino a up to	max	min	max	max	max	max	max	max	max
-	18	0	-6	5	4	4	4	5	7	
18	30	0	-6	5	4	4	4	5	7	
30	50	0	-7	5	5	5	4	5	7	
50	80	0	-9	7	5	5	4	5	7	
80	120	0	-10	8	5	6	5	6	8	
120	150	0	-11	8	6	7	5	7	10	
150	180	0	-13	10	7	8	5	8	11	
180	250	0	-15	11	8	10	7	10	14	
250	315	0	-18	14	9	11	8	10	14	
315	400	0	-20	15	10	13	10	13	18	

CUSCINETTI A RULLI CONICI - SERIE METRICA
RIFERIMENTO CLASSE DI PRECISIONE P0 (ABEC-1)
TAPERED ROLLER BEARINGS - METRIC SERIES
REFERENCE PRECISION CLASS P0 (ABEC-1)

LARGHEZZA - ANELLI INTERNI, ANELLI ESTERNI, SINGOLO GIRO DEI CORPI VOLVENTI

WIDTH - INNER RINGS, OUTER RINGS, SINGLE ROW BEARINGS AND SINGLE ROW SUBUNITS

μm.

d (mm)		Δ _{Bs}		Δ _{Cs}		Δ _{Ts}		Δ _{T1s}		Δ _{T2s}	
oltre over	fino a up to	max	min	max	min	max	min	max	min	max	min
-	10	0	-120	0	-120	200	0	100	0	100	0
10	18	0	-120	0	-120	200	0	100	0	100	0
18	30	0	-120	0	-120	200	0	100	0	100	0
30	50	0	-120	0	-120	200	0	100	0	100	0
50	80	0	-150	0	-150	200	0	100	0	100	0
80	120	0	-200	0	-200	200	-200	100	-100	100	-100
120	180	0	-250	0	-250	350	-250	150	-150	200	-100
180	250	0	-300	0	-300	350	-250	150	-150	200	-100
250	315	0	-350	0	-350	350	-250	150	-150	200	-100
315	400	0	-400	0	-400	400	-400	200	-200	200	-200
400	500	0	-450	0	-450	450	-450	225	-225	225	-225
500	630	0	-500	0	-500	500	-500	-	-	-	-
630	800	0	-750	0	-750	600	-600	-	-	-	-
800	1000	0	-1000	0	-1000	750	-750	-	-	-	-
1000	1250	0	-1250	0	-1250	900	-900	-	-	-	-
1250	1600	0	-1600	0	-1600	1050	-1050	-	-	-	-
1600	2000	0	-2000	0	-2000	1200	-1200	-	-	-	-



CUSCINETTI A RULLI CONICI - SERIE METRICA
RIFERIMENTO CLASSE DI PRECISIONE P6 (ABEC-3)
TAPERED ROLLER BEARINGS - METRIC SERIES
REFERENCE PRECISION CLASS P6 (ABEC-3)

μm.

d (mm)		Δ _{Bs}		Δ _{Cs}		Δ _{Ts}		Δ _{T1s}		Δ _{T2s}	
oltre over	fino a up to	max	min	max	min	max	min	max	min	max	min
-	10	0	-50	0	-100	100	0	50	0	50	0
10	18	0	-50	0	-100	100	0	50	0	50	0
18	30	0	-50	0	-100	100	0	50	0	50	0
30	50	0	-50	0	-100	100	0	50	0	50	0
50	80	0	-50	0	-100	100	0	50	0	50	0
80	120	0	-50	0	-100	100	0	50	0	50	0
120	180	0	-50	0	-100	150	0	50	0	100	0
180	250	0	-50	0	-100	150	0	50	0	100	0
250	315	0	-50	0	-100	200	0	100	0	100	0
315	400	0	-50	0	-100	200	0	100	0	100	0
400	500	0	-50	0	-100	200	0	100	0	100	0

CUSCINETTI A RULLI CONICI - SERIE METRICA
RIFERIMENTO CLASSE DI PRECISIONE P5 (ABEC-5)
TAPERED ROLLER BEARINGS - METRIC SERIES
REFERENCE PRECISION CLASS P5 (ABEC-5)

µm.

d (mm)		Δ _{Bs}		Δ _{Cs}		Δ _{Ts}		Δ _{T1s}		Δ _{T2s}	
oltre over	fino a up to	max	min	max	min	max	min	max	min	max	min
-	10	0	-200	0	-200	200	-200	100	-100	100	-100
10	18	0	-200	0	-200	200	-200	100	-100	100	-100
18	30	0	-200	0	-200	200	-200	100	-100	100	-100
30	50	0	-240	0	-240	200	-200	100	-100	100	-100
50	80	0	-300	0	-300	200	-200	100	-100	100	-100
80	120	0	-400	0	-400	200	-200	100	-100	100	-100
120	180	0	-500	0	-500	350	-250	150	-150	200	-100
180	250	0	-600	0	-600	350	-250	150	-150	200	-100
250	315	0	-700	0	-700	350	-250	150	-150	200	-100
315	400	0	-800	0	-800	400	-400	200	-200	200	-200
400	500	0	-900	0	-900	450	-450	225	-225	225	-225
500	630	0	-1100	0	-1100	500	-500	-	-	-	-
630	800	0	-1600	0	-1600	600	-600	-	-	-	-
800	1000	0	-2000	0	-2000	750	-750	-	-	-	-
1000	1250	0	-2000	0	-2000	750	-750	-	-	-	-
1250	1600	0	-2000	0	-2000	900	-900	-	-	-	-



µm.

d (mm)		Δ _{Bs}		Δ _{Cs}		Δ _{Ts}		Δ _{T1s}		Δ _{T2s}	
oltre over	fino a up to	max	min	max	min	max	min	max	min	max	min
-	10	0	-200	0	-200	200	-200	100	-100	100	-100
10	18	0	-200	0	-200	200	-200	100	-100	100	-100
18	30	0	-200	0	-200	200	-200	100	-100	100	-100
30	50	0	-240	0	-240	200	-200	100	-100	100	-100
50	80	0	-300	0	-300	200	-200	100	-100	100	-100
80	120	0	-400	0	-400	200	-200	100	-100	100	-100
120	180	0	-500	0	-500	350	-250	150	-150	200	-100
180	250	0	-600	0	-600	350	-250	150	-150	200	-100
250	315	0	-700	0	-700	350	-250	150	-150	200	-100

Tolleranze cuscinetti a rulli conici - Serie in pollici
Tolerances for inch tapered roller bearings
Anello interno - Inner ring

d		Δ_{ds} Classe tolleranza Tolerance classes			
		Normal, CL2		CL3, CLO	
oltre - over	incl.- incl.	high	low	high	low
mm		μm		μm	
-	76,2	+13	0	+13	0
76,2	101,6	+25	0	+13	0
101,6	266,7	+25	0	+13	0
266,7	304,8	+25	0	+13	0
304,8	609,6	+51	0	+25	0
609,6	914,4	+76	0	+38	0

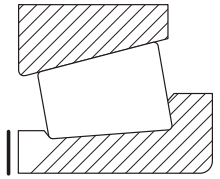
Anello esterno - Outer ring

D		Δ_{ds} Classe tolleranza Tolerance classes				$K_{ia} - K_{ea} - S_{ia} - S_{ea}$ Classe tolleranza Tolerance classes			
		Normal, CL2		CL3, CLO		Normal	CL2	CL3	CLO
oltre - over	incl.- incl.	high	low	high	low	max.	max.	max.	max.
mm		μm		μm		μm			
-	304,8	+25	0	+13	0	51	38	8	4
304,8	609,6	+51	0	+25	0	51	38	18	9
609,6	914,4	+76	0	+38	0	76	51	51	26
914,4	1 219,2	+102	0	76	0	76	-	76	38
1 219,2	-	+127	0	+76	0	76	-	76	-

Larghezza cuscinetto a corona singola - Abutment width of single row bearing

d		D		Δ_{Ts} Classe tolleranza Tolerance classes					
				Normal		CL2		CL3, CLO	
oltre - over	incl.- incl.	oltre - over	incl.- incl.	high	low	high	low	high	low
mm		mm		μm		μm		μm	
-	101,6	-	-	+203	0	+203	0	+203	-203
101,6	266,7	-	-	+356	-254	+203	0	+203	-203
266,7	304,8	-	-	+356	-254	+203	0	+203	-203
304,8	609,6	-	508	+381	-381	+381	-381	+203	-203
304,8	609,6	508	-	+381	-381	+381	-381	+381	-381
609,6	-	-	-	+381	-381	-	-	+381	-381

**TOLLERANZE DEI CUSCINETTI A RULLI CONICI - LARGHEZZA DELL'ANELLO INTERNO (SISTEMA IMPERIALE) /
TOLERANCES OF TAPERED ROLLER BEARINGS - INNER RING WIDTH (INCH SERIES)**



Configurazione cuscinetto / Bearing configuration	Alesaggio Bore		Classe standard dei cuscinetti Standard bearing class				Cuscinetti in classe di precisione Precision bearing class							
			4		2		3		0		00		000	
	A partire da From	Compreso Up to	Max.	Min.	Max.	Min.	Max.	Min.	Max.	Min.	Max.	Min.	Max.	Min.
	mm inch	mm inch	mm inch	mm inch	mm inch	mm inch	mm inch	mm inch	mm inch	mm inch	mm inch	mm inch	mm inch	mm inch
TS TSF TSL 2S TDI TDIT TDO	Tutte le dimensioni All dimensions		+0,076 +0,0030	-0,254 -0,0100	+0,076 +0,0030	-0,254 -0,0100	+0,076 +0,0030	-0,254 -0,0100	+0,076 +0,0030	-0,254 -0,0100	+0,076 +0,0030	-0,254 -0,0100	+0,076 +0,0030	-0,254 -0,0100



mayoral

Suministros Industriales y Servicios

**TOLLERANZE DEI CUSCINETTI A RULLI CONICI - LARGHEZZA DELL'ANELLO ESTERNO (SISTEMA IMPERIALE) /
TOLERANCES OF TAPERED ROLLER BEARINGS - OUTER RING WIDTH (INCH SERIES)**



Configurazione cuscinetto / Bearing configuration	Diametro esterno Outer diameter		Classe standard dei cuscinetti Standard bearing class				Cuscinetti in classe di precisione Precision bearing class							
			4		2		3		0		00		000	
	A partire da From	Compreso Up to	Max.	Min.	Max.	Min.	Max.	Min.	Max.	Min.	Max.	Min.	Max.	Min.
	mm inch	mm inch	mm inch	mm inch	mm inch	mm inch	mm inch	mm inch	mm inch	mm inch	mm inch	mm inch	mm inch	mm inch
Tutti i tipi / All types	Tutte le dimensioni All dimensions		+0,051 +0,0020	-0,254 -0,0100	+0,051 +0,0020	-0,254 -0,0100	+0,051 +0,0020	-0,254 -0,0100	+0,051 +0,0020	-0,254 -0,0100	+0,051 +0,0020	-0,254 -0,0100	+0,051 +0,0020	-0,254 -0,0100

Tolleranze per i cuscinetti a rulli conici della classe di precisione normale
Tolerances for tapered roller bearings normal precision
Anello interno e larghezza del cuscinetto - Inner ring and bearing width $\mu\text{m} : 0.001 \text{ mm}$

d		Δd_{mp}		V_{dp}	V_{dmp}	$\Delta B_s - \Delta C_s$		K_{ia}	ΔT_s		ΔT_{1s}		ΔT_{2s}	
oltre - over	fino a - up to	max	min	max	max	max	min	max	max	min	max	min	max	max
mm	mm	μm	μm	μm	μm	μm	μm	μm	μm	μm	μm	μm	μm	μm
10	18	0	-12	12	9	0	-120	15	200	0	100	0	100	0
18	30	0	-12	12	9	0	-120	18	200	0	100	0	100	0
30	50	0	-12	12	9	0	-120	20	200	0	100	0	100	0
50	80	0	-15	15	11	0	-150	25	200	0	100	0	100	0
80	120	0	-20	20	15	0	-200	30	200	-200	100	-100	100	-100
120	180	0	-25	25	19	0	-250	35	350	-250	150	-150	200	-100
180	250	0	-30	30	23	0	-300	50	350	-250	150	-150	200	-100
250	315	0	-35	35	26	0	-350	60	350	-250	150	-150	200	-100
315	400	0	-40	40	30	0	-400	70	400	-400	200	-200	200	-200
400	500	0	-45	45	34	0	-450	70	400	-400	-	-	-	-
500	630	0	-50	50	38	0	-500	85	500	-500	-	-	-	-
630	800	0	-75	75	56	0	-750	100	600	-600	-	-	-	-
800	1000	0	-100	100	75	0	-1000	120	750	-750	-	-	-	-
1000	1250	0	-125	-	-	0	-1250	120	1000	-1000	-	-	-	-

Anello esterno - Outer ring

D		ΔD_{mp}		V_{Dp}	V_{Dmp}	K_{ea}
oltre - over	fino a - up to	max	min	max	max	max
mm	mm	μm	μm	μm	μm	μm
18	30	0	-12	12	9	18
30	50	0	-14	14	11	20
50	80	0	-16	16	12	25
80	120	0	-18	18	14	35
120	150	0	-20	20	15	40
150	180	0	-25	25	19	45
180	250	0	-30	30	23	50
250	315	0	-35	35	26	60
315	400	0	-40	40	30	70
400	500	0	-45	45	34	80
500	630	0	-50	50	38	100
630	800	0	-75	75	55	120
800	1000	0	-100	100	75	120
1000	1250	0	-125	125	94	120
1250	1600	0	-160	160	120	120



TAVOLE DIMENSIONI DEI RACCORDI (SMUSSO)

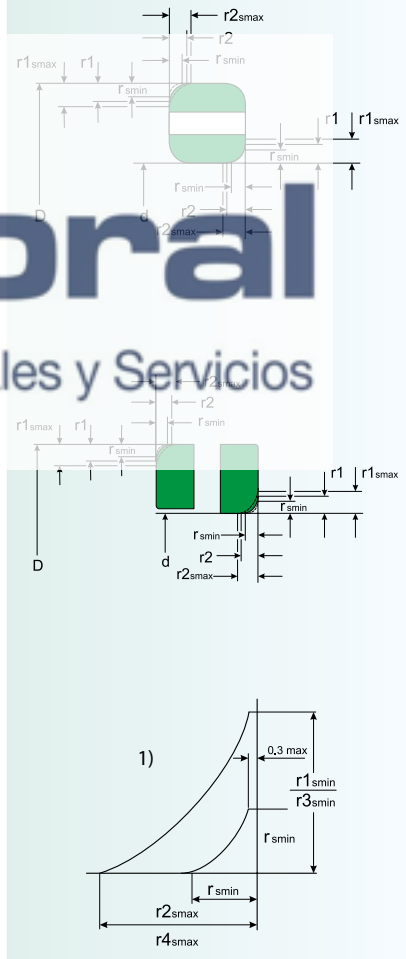
- r1, r3** Smussi in direzione radiale
- r2, r4** Smussi in direzione assiale
- rS min** Simbolo limite massimo smussi r1, r2, r3, r4
- r1s max, r3s max** Dimensione massima in direzione radiale
- r2s max, r4s max** Dimensione massima in direzione assiale

MOUNTING CHAMFER DIMENSION TOLERANCES

- r1, r3** Chamfer dimension in radial direction
- r2, r4** Chamfer dimension in axial direction
- rS min** General symbol for minimum limit r1, r2, r3, r4
- r1s max, r3s max** Maximum dimension in radial direction
- r2s max, r4s max** Maximum dimension in axial direction

Dimensioni limite raccordi per cuscinetti radiali e assiali
Mounting chamfer dimension limits for radial and thrust bearings

rs min	d		Radial bearings		Thrust bearings
	oltre - over	fino a - up to	r1s, r3s max	r2s, r4s max	r1s, r2s max
0.1	-	-	0.2	0.4	0.2
0.15	-	-	0.3	0.6	0.3
0.2	-	-	0.5	0.8	0.5
0.3	-	40	0.6	1	0.8
0.6	40	40	0.8	1	0.8
1	40	-	1.3	2	1.5
1.1	50	-	1.5	3	2.2
1.1	50	120	1.9	3	2.2
1.1	120	-	2	3.5	2.7
1.5	-	120	2.3	4	3.5
2	120	-	3	5	3.5
2	-	80	3	4.5	4
2	22	-	3.8	6	4
2	80	220	3.5	5	4
2.1	-	100	3.8	6	4.5
2.1	-	280	4	6.5	4.5
2.1	280	-	4.5	7	4.5
2.5	100	280	4.5	6	-
2.5	280	-	5	7	-
3	-	-	5	8	5.5
3	280	-	5.5	8	5.5
4	-	-	6.5	9	6.5
5	-	-	8	10	8
6	-	-	10	13	10
7.5	-	-	12.5	17	12.5
9.5	-	-	15	19	15
12	-	-	18	24	18
15	-	-	21	30	21
19	-	-	25	38	25



1) Solo per d < 30 mm
 1) Only for d < 30 mm

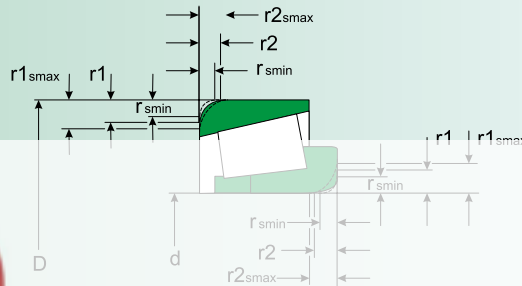
TAVOLE DIMENSIONI DEI RACCORDI (SMUSSO)

- r1, r3** Smussi in direzione radiale
- r2, r4** Smussi in direzione assiale
- rS min** Simbolo limite massimo smussi r1, r2, r3, r4
- r1s max, r3s max** Dimensione massima in direzione radiale
- r2s max, r4s max** Dimensione massima in direzione assiale

MOUNTING CHAMFER DIMENSIONS TOLERANCES

- r1, r3** Chamfer dimension in radial direction
- r2, r4** Chamfer dimension in axial direction
- rS min** General symbol for minimum limit r1, r2, r3, r4
- r1s max, r3s max** Maximum dimension in radial direction
- r2s max, r4s max** Maximum dimension in axial direction

Dimensioni limite raccordi per cuscinetti conici a rulli Mounting chamfer dimension limits for tapered roller bearings



Radial bearings
r1s, r3s r2s, r4s
rs min max max

	oltre - over	fino a - up to	r1s, r3s max	r2s, r4s max
0.3	-	40	0.7	1.4
0.6	-	40	1.1	1.7
	40	-	1.3	2
1	-	50	1.6	2.5
	50	-	1.9	3
1.5	-	120	2.3	3
	120	250	2.8	3.5
	250	-	3.5	4
2	-	120	2.8	4
	120	250	3.5	4.5
	250	-	4	5
	250	-	4.5	6
2.5	-	120	3.5	5
	120	250	4	5.5
3	-	120	4	5.5
	120	250	4.5	6.5
	250	400	5	7
	400	-	5.5	7.5
4	-	120	5	7
	120	250	5.5	7.5
	250	400	6	8
	400	-	6.5	8.5
5	-	180	6.5	8
	180	-	7.5	9
6	-	180	7.5	10
	180	-	9	11

6. RUMOROSITÀ E VIBRAZIONI

I cuscinetti, una volta definiti ed identificati tramite il nomignolo ed i suffissi, vengono principalmente classificati sulla base di due caratteristiche fondamentali: la classe di precisione, quindi il range delle tolleranze applicate alle caratteristiche dimensionali principali del cuscinetto, e la classe vibrazionale, ovvero il livello vibrazionale del cuscinetto in condizioni operative standard.

Il livello vibrazionale, comunemente definito noise and vibrations, qualifica pertanto quanto il cuscinetto vibra in condizioni operative normate ISO, e permette di valutare gli assorbimenti di potenza ed i fattori di servizio principalmente associati alle vibrazioni indotte dalle sue caratteristiche interne.

Nello specifico, le piste di rotolamento degli anelli ed i corpi volventi appartengono a classi di precisione che ne regolamentano la ripetitività dimensionale e la finitura superficiale: ne consegue quindi che sfere (o rulli) e piste, anche dopo accurata levigatura e lucidatura, possono presentare caratteristiche di finitura e di forma tali da produrre fenomeni vibrazionali del cuscinetto durante la rotazione e conseguentemente rumorosità.

In modo del tutto analogo anche la conformazione delle gabbie può concorrere ai fenomeni vibrazioni che possono produrre un incremento di rumorosità del cuscinetto anche sensibile.

La correvolezza di un cuscinetto può essere controllata e quantificata con accelerometri, che misurano le vibrazioni a contatto con l'anello esterno del cuscinetto, di solito stazionario e caricato assialmente con una forza stabilita da precise norme ISO in funzione della dimensione dell'anello esterno, e con l'anello interno posto in rotazione a 1800 giri al minuto per cuscinetti di foro fino a 60 mm di diametro, e 900 giri al minuto per diametri del foro del cuscinetto compresi tra 65 e 120mm.

6. NOISE AND VIBRATIONS

Bearings, once defined and identified by the designation and suffixes, are mainly classified on the basis of two fundamental characteristics: the precision class, that represents the range of tolerances applied to the main dimensional characteristics of the bearing, and the vibrational class, that defines the vibration level of the bearing under standard operating conditions.

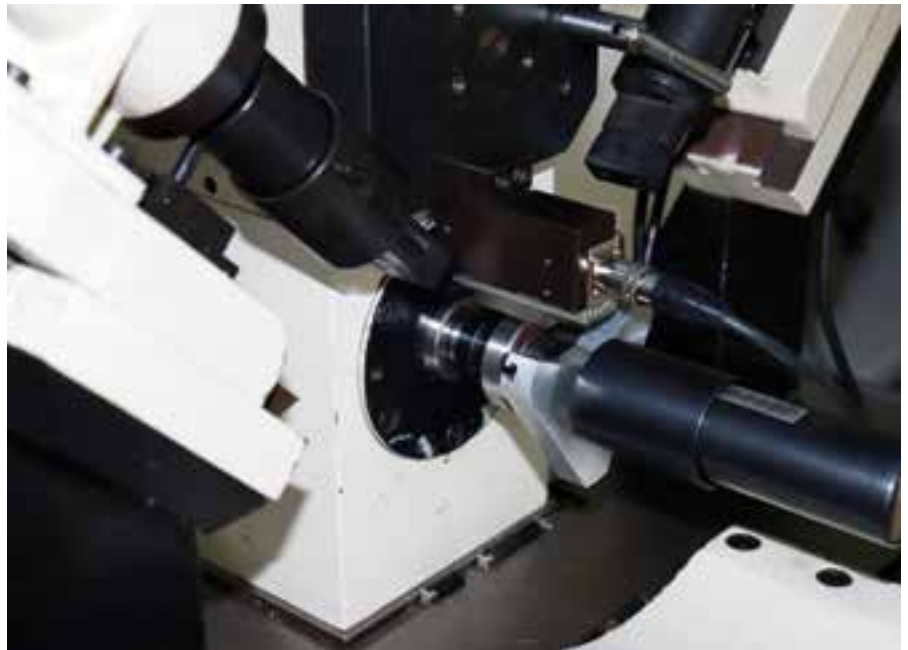
The vibrational level, commonly named noise and vibrations, qualifies how much the bearing vibrates in ISO standard operating conditions, and allows to evaluate the power absorption and service factors, mainly associated with the vibrations induced by its internal characteristics.

Specifically, the raceways of the rings and the rolling elements belong to precision classes that regulate their dimensional repetitiveness and surface finishing: it means that balls (or rollers) and raceways, even after careful grinding and polishing, may present such finishing and shape characteristics to produce vibrational phenomena of the bearing during rotation, and consequently noise.

In the same way, also the conformation of the cages can contribute to the vibrating phenomena that can produce an even important increase of bearing noise.

The smoothness of a bearing can be checked and quantified with accelerometers, which measure the vibrations when in contact with the outer ring of the bearing, usually stationary and axially loaded with a certain force, regulated by a specific ISO standard, according to the size of the outer ring, and with the inner ring rotating at 1800 revolutions per minute for bore diameter up to 60mm, and 900 revolutions per minute for bore diameter between 65 and 120mm included.

mayoral
Suministros Industriales y Servicios



Le vibrazioni risultanti, quantificate mediante il test sopra descritto, rappresentano quindi uno dei parametri di selezione dei cuscinetti che vengono quindi classificati non solo per rispondenza a specifiche tolleranze geometriche ma

The resulting vibrations, quantified by the test described above, represent one of the parameters for selection of bearings, which are then classified not only for compliance with specific geometric tolerances, but also for functional characteristics,

anche per caratteristiche funzionali, che nel caso specifico sono il livello vibrazionale in condizioni operative standard.

Le vibrazioni in un cuscinetto (come in un qualsiasi macchinario) di solito si manifestano a diverse bande di frequenza, e tutte contribuiscono all'affaticamento del cuscinetto stesso; occorre dunque poter analizzare tutte queste frequenze di vibrazione per arrivare a una analisi più accurata: è possibile raggiungere questo obiettivo attraverso la misurazione della velocità di vibrazione.

Velocità di vibrazione: è la frequenza di spostamento; se un componente del cuscinetto è in movimento, esso si muove a una certa distanza (spostamento) e ad una determinata velocità: il rapporto tra i due parametri è definito frequenza.

La velocità di vibrazione è misurata su una macchina denominata BVT (Bearing Vibration Tester), avente come unità di misura il micron/secondo, oppure su di un misuratore Anderon (anderometro) che ha come unità di misura l'Anderon; un Anderon equivale a 7,5 micron/secondo circa.

Le letture della velocità di vibrazione sono separate in tre bande di frequenza:

Bassa Frequenza (LOW, da 50 a 300 Hz): in questa banda di frequenze vengono normalmente attribuite le vibrazioni associate alla conformazione delle piste di rotolamento, ricavate nei due anelli del cuscinetto;

Media Frequenza (MEDIUM, da 300 a 1800 Hz): in questa banda di frequenze vengono invece attribuite le vibrazioni associate alla conformazione dei corpi volventi (siano sfere o rulli);

Alta Frequenza (HIGH, da 1800 a 10000 Hz): a questa frequenza vengono normalmente attribuite le vibrazioni associate alla conformazione alle gabbie di contenimento dei corpi volventi, oppure sbattimenti dei corpi volventi nelle proprie nicchie (o finestre).

Queste misurazioni della velocità di vibrazione sono di solito classificate in gradi **V** (ad esempio **V1**, **V2**, **V3** o **V4**); maggiore è l'indicatore numerico, inferiore sarà il livello vibrazionale, e quindi maggiore il livello qualitativo complessivo del cuscinetto.

Accelerazione di vibrazione: è un'indicazione della forza vibratoria (forza = massa x accelerazione) misurata in G (1G essendo l'accelerazione prodotta dalla forza di gravità della Terra, altrimenti fissata a $9,81 \text{ m/s}^2$), che spesso viene convertita in decibel (dB) e classificata in gradi **Z** (**Z1**, **Z2**, **Z3** e **Z4**).

Come per la velocità di vibrazione, maggiore è l'indicatore numerico, inferiore sarà il livello dell'accelerazione di vibrazione, quindi maggiore sarà il livello qualitativo del cuscinetto. I cuscinetti possono essere classificati in base ad entrambi i parametri di velocità di vibrazione (**V**) e accelerazione di vibrazione (**Z**); di seguito vengono riportate le tabelle di riferimento, suddivise per tipologia di prodotto, che rispondono a normative emesse dall'organizzazione dei produttori di cuscinetti.

which in the specific case are the vibration levels in standard operating conditions.

Vibrations in a bearing (as in any machinery) usually occur at different frequency bands, and all contribute to bearing fatigue; it is therefore necessary to be able to analyse all these vibration frequencies, to get to a more accurate analysis: it is possible to achieve this goal by measuring the vibration speed.

Speed of vibration: it is the displacement frequency; if a component of the bearing is in motion, it moves at a certain distance (displacement) and at a certain speed: the ratio between the two parameters is called frequency.

The speed of vibration is measured on a machine called BVT (Bearing Vibration Tester), having as a unit of measure the micron/second, or on an Anderon meter (anderometer) which has the Anderon as a unit of measure; one Anderon is equivalent to about 7.5 microns / second.

The vibration speed readings are separated into three frequency bands:

Low Frequency (LOW, from 50 to 300 Hz): in this frequency band are normally attributed the vibrations associated with the conformation of the raceways, machined in the two rings of the bearing.

Medium Frequency (MEDIUM, from 300 to 1800 Hz): in this frequency band are attributed the vibrations associated with the conformation of the rolling elements (whether balls or rollers);

High Frequency (HIGH, from 1800 to 10000 Hz): this frequency is usually attributed to the vibrations associated with the conformation of the containment cages of the rolling elements, or the rattling of the rolling elements in their niches (or windows).

These vibration velocity measurements are usually classified in degrees V (as V1, V2, V3 or V4); the higher numerical indicator identifies the lower vibration level, and therefore the higher quality level of the bearing.

Acceleration of vibration: it is an indication of the vibratory force (force = mass x acceleration) measured in G (being 1G the acceleration produced by the force of gravity of the Earth, otherwise fixed at 9.81 m/s^2), which is often converted in decibels (dB) and classified in Z degrees (**Z1**, **Z2**, **Z3** and **Z4**).

As for the vibration speed, the higher numerical indicator identifies the lower acceleration of vibration level, meaning the higher quality level of the bearing.

Bearings can be classified accordingly to both vibration speed (V) and vibration acceleration (Z) parameters; below are the reference tables, divided per type of product, which comply with regulations issued by the organization of bearing manufacturers.

Specifiche Vibrazioni (velocità) / Vibration levels (speed)
Cuscinetti Radiali Rigidi a Sfera / Radial ball bearings
(JB/T 10187-2000)

L = low frequency (50 ÷ 300 Hz) - M = medium frequency (300 ÷ 1800 Hz) - H = high frequency (1800 ÷ 10000 Hz)

Ø foro/ bore	V			V1			V2			V3			V4		
	L	M	H	L	M	H	L	M	H	L	M	H	L	M	H
3	80	44	44	60	35	32	48	26	22	31	16	15	28	10	10
4	80	44	44	60	35	32	48	26	22	31	16	15	28	10	10
5	110	72	60	74	48	40	58	36	30	35	21	18	32	11	11
6	110	72	60	74	48	40	58	36	30	35	21	18	32	11	11
7	130	96	80	92	66	54	72	48	40	44	28	24	38	12	12
8	130	96	80	92	66	54	72	48	40	44	28	24	38	12	12
9	130	96	80	92	66	54	72	48	40	44	28	24	38	12	12
10	160	120	100	120	80	70	90	60	50	55	35	30	45	14	15
12	160	120	100	120	80	70	90	60	50	55	35	30	45	14	15
15	210	150	120	150	100	85	110	78	60	65	46	35	52	18	18
17	210	150	120	150	100	85	110	78	60	65	46	35	52	25	25
20	260	190	150	180	125	100	130	100	75	80	60	45	60	25	25
22	260	190	150	180	125	100	130	100	75	80	60	45	60	30	32
25	260	190	150	180	125	100	130	100	75	80	60	45	60	30	32
28	260	190	150	180	125	100	130	100	75	80	60	45	60	35	40
30	300	240	190	200	150	130	150	120	100	90	75	60	70	35	40
32	300	240	190	200	150	130	150	120	100	90	75	60	70	35	40
35	300	240	190	200	150	130	150	120	100	90	75	60	70	42	45
40	360	300	260	240	180	160	180	150	130	110	90	80	82	50	50
45	360	300	260	240	180	160	180	150	130	110	90	80	82	60	60
50	420	320	320	280	200	200	210	160	160	125	100	100	95	70	70
55	420	360	360	280	220	200	210	180	180	180	125	110	95	70	70
60	480	360	440	320	220	240	240	180	200	145	110	130	100	80	80
65	300	260	420	180	160	240	130	100	150	105	80	105	50	50	75
70	360	310	460	200	180	280	150	120	200	110	90	135	58	58	88
75	360	310	460	200	180	280	150	120	200	110	90	135	58	58	88
80	420	360	540	240	210	320	180	120	240	130	110	160	65	65	100
85	420	360	540	240	210	320	180	150	240	130	110	160	65	65	100
90	480	420	600	290	250	370	210	180	270	145	125	180	75	75	115
95	480	420	600	290	250	370	210	180	270	145	125	180	75	75	115
100	560	490	670	340	300	420	250	215	310	170	145	200	88	88	135
105	560	490	670	340	300	420	250	215	310	170	145	200	88	88	135
110	640	570	750	400	350	480	290	260	350	190	175	225	100	100	160
120	640	570	750	400	350	480	290	260	350	190	175	225	100	100	160



Specifiche Rumorosità (accelerazione) / Noise levels (acceleration)
Cuscinetti Radiali Rigidi a Sfera / Radial ball bearings
(JB/T 7047-2006)

SERIE DIAMETRALI / DIAMETER SERIES

Ø foro/ bore	0							2							3						
	Z	Z1	Z2	Z3	Z4	ZP3	ZP4	Z	Z1	Z2	Z3	Z4	ZP3	ZP4	Z	Z1	Z2	Z3	Z4	ZP3	ZP4
3	35	34	32	28	24	44	40	36	35	32	30	26	46	42	37	36	33	31	27	47	43
4	35	34	32	28	24	44	40	36	35	32	30	26	46	42	37	36	33	31	27	47	43
5	37	36	34	30	26	46	42	38	37	34	32	28	48	44	39	37	35	33	29	49	45
6	37	36	34	30	26	46	42	38	37	34	32	28	48	44	39	37	35	33	29	49	45
7	39	38	35	31	27	47	43	40	38	36	34	29	50	45	41	39	37	35	30	51	46
8	39	38	35	31	27	47	43	40	38	36	34	29	50	45	41	39	37	35	30	51	46
9	41	40	36	32	28	48	44	42	40	37	35	30	51	46	43	41	39	37	32	53	48
10	43	42	38	33	28	49	44	44	42	39	35	30	51	46	46	44	40	37	32	53	48
12	44	43	39	34	29	50	45	45	43	39	35	30	51	46	47	45	40	37	32	53	48
15	45	44	40	35	30	51	46	46	44	41	36	31	52	47	48	46	42	38	33	54	49
17	46	44	40	35	30	51	46	47	45	41	36	31	52	47	49	47	42	38	33	54	49
20	47	45	41	36	31	52	47	48	46	42	38	33	54	49	50	48	43	39	34	55	50
22	47	45	41	36	31	52	47	48	46	42	38	33	54	49	50	48	43	39	34	55	50
25	48	46	42	38	34	54	50	49	47	43	40	36	56	52	51	49	44	41	37	57	53
28	49	47	43	39	35	55	51	50	48	44	41	37	57	53	52	50	45	42	38	58	54
30	49	47	43	39	35	55	51	50	48	44	41	37	57	53	52	50	45	42	38	58	54
32	50	48	44	40	36	56	52	51	49	45	42	38	58	54	53	51	46	43	39	59	55
35	51	49	45	41	37	57	53	52	50	46	43	39	59	55	54	52	47	44	40	60	56
40	53	51	46	42	38	58	54	54	52	48	44	40	60	56	56	54	49	45	41	61	57
45	55	53	48	45	42	61	58	56	54	49	46	43	62	59	58	56	51	47	44	63	60
50	57	54	50	47	44	63	60	58	55	51	48	45	64	61	60	57	53	49	46	65	62
55	59	56	52	49	46	65	62	60	57	53	50	47	66	63	62	59	54	51	48	67	64
60	61	58	54	51	48	67	64	62	59	54	51	48	67	64	64	61	56	53	50	69	66

SERIE DIAMETRALI / DIAMETER SERIES

Ø foro/ bore	0				2				3			
	Z	Z1	Z2	Z3	Z	Z1	Z2	Z3	Z	Z1	Z2	Z3
65	49	48	46	41	50	49	47	42	51	50	48	43
70	50	49	47	42	51	50	48	43	52	51	49	44
75	51	50	48	43	52	51	49	44	53	52	50	45
80	52	51	49	44	53	52	50	45	54	53	51	46
85	53	52	50	45	54	53	51	46	56	55	52	47
90	54	53	52	47	56	55	53	48	58	57	54	49
95	56	55	54	49	58	57	55	50	60	59	56	51
100	58	57	56	51	60	59	57	52	62	61	58	53
105	60	59	58	53	62	61	59	54	64	63	60	55
110	62	61	60	55	64	63	61	56	66	65	62	57
120	64	63	62	57	66	65	63	58	68	67	64	59

CUSCINETTI A RULLI CONICI TAPERED ROLLER BEARINGS

TABELLA SPECIFICHE VIBRAZIONI / *VIBRATIONS LEVELS TABLE*

µm/s

d mm	V			V ₁			V ₂			V ₃			VE		
	Basso Low	Medio Medium	Alto High	Basso Low	Medio Medium	Alto High	Basso Low	Medio Medium	Alto High	Basso Low	Medio Medium	Alto High	Basso Low	Medio Medium	Alto High
15	310	500	500	220	360	360	150	220	220	100	100	100	150	220	270
17	330	550	550	240	400	400	170	240	240	110	110	110	170	240	290
20	330	550	550	240	400	400	170	240	240	110	110	110	170	240	290
25	360	590	600	280	440	450	210	280	280	120	140	130	210	280	340
30	360	590	600	280	440	450	210	280	280	120	140	130	210	280	340
35	400	640	670	320	480	500	250	320	300	150	180	160	250	320	360
40	440	690	740	360	530	560	280	350	320	170	210	190	280	350	390
45	440	690	740	360	530	560	280	350	320	170	210	190	280	350	390
50	480	750	810	400	600	620	320	400	360	220	260	240	320	400	440
55	480	750	810	400	600	680	320	400	360	220	260	240	320	400	440
60	530	850	1 000	450	680	760	370	460	420	300	330	300	370	460	510

TABELLA SPECIFICHE DELLA RUMOROSITÀ / *NOISE LEVELS TABLE*

dB

d mm	302xx, 322xx				303xx, 323xx			ZE
	Z	Z ₁	Z ₂	ZE	Z	Z ₁	Z ₂	
15	-	-	-	-	56	54	50	52
17	56	54	50	52	58	56	52	54
20	57	55	51	53	61	58	53	55
25	58	56	51	53	64	61	56	58
30	59	56	52	54	67	64	59	61
35	61	58	53	56	68	65	60	62
40	63	60	55	58	69	66	61	64
45	65	62	57	60	69	66	61	64
50	67	64	59	62	71	68	63	66
55	69	66	61	64	74	71	66	68
60	71	68	63	66	77	74	69	71

7. COEFFICIENTI DI CARICO

La scelta del cuscinetto volvente da inserire nell'applicazione viene condotta in funzione delle esigenze tecniche dell'applicazione che possono essere riassunte in:

- tipologia ed entità dei carichi agenti;
- durata;
- sicurezza d'esercizio.

In questa fase devono quindi essere presi in considerazione i coefficienti di carico statico e dinamico del cuscinetto che sono i parametri che permettono di condurre le valutazioni di idoneità del cuscinetto alle caratteristiche dell'applicazione.

7.1 COEFFICIENTE DI CARICO STATICO

In caso di basse velocità di rotolamento (inferiori a 10 giri al minuto), di ridotti movimenti oscillanti o nelle applicazioni stazionarie, viene tenuto in considerazione il coefficiente di carico statico di riferimento C_0 che viene calcolato in conformità alla norma ISO 76 e che viene definito come il carico stazionario esplicatosi sul cuscinetto che induce ad una deformazione permanente del corpo volvente e della pista di rotolamento pari a circa $1/10000$ del diametro del corpo volvente ($0,0001 dw$). Il valore deve inoltre essere inteso come carico di tipo semplice di direzione radiale per i cuscinetti radiali e di tipo semplice e di direzione assiale, per i cuscinetti assiali.

Il coefficiente di carico statico corrisponde quindi ad una sollecitazione di contatto calcolata tra il corpo volvente maggiormente caricato e la pista di rotolamento, pari a:

- 4600 N/mm^2 per i cuscinetti radiali orientabili a sfere;
- 4200 N/mm^2 per gli altri cuscinetti a sfere;
- 4000 N/mm^2 per tutti i cuscinetti a rulli.

Quanto sopra vale anche per i cuscinetti volventi sottoposti ad ingenti carichi d'urto che si esplicano nel corso di una frazione di giro.

7.2 COEFFICIENTE DI CARICO DINAMICO

Il coefficiente di carico dinamico C esprime il carico massimo ammissibile agente sul cuscinetto atto a fornire una durata teorica pari ad $1.000.000$ di giri e viene calcolato in conformità alla norma ISO 281. Tenendo in considerazione tale parametro è possibile calcolare il tempo di servizio necessario alla comparsa di segni di fatica dei materiali che dipende dal carico agente sul cuscinetto e dalla velocità di rotazione in esercizio.

Per i cuscinetti volventi in rotazione il coefficiente di carico dinamico C rappresenta:

- per cuscinetti radiali un carico radiale costante C_r ;
- per cuscinetti assiali, un carico assiale C_a costante, sempre centrato.

7. LOAD RATINGS

The choice of the rolling bearing to insert in the application is performed according to the technical requirements of the application itself and that can be summarized as:

- type and entity of the loads charging the bearing;
- duration;
- operational safety.

In this phase, they must be taken into account the static and dynamic load ratings of the bearing, which are the parameters that allow to evaluate the suitability of the bearing to the characteristics of the application.

7.1 STATIC LOAD RATING

In case of low rotating speeds (less than 10 revolutions per minute), of reduced oscillating movements or in stationary applications, it is taken in account the static load rating C_0 , which is calculated in accordance with ISO 76 standard and which is defined as the stationary load charging the bearing, which induces a permanent deformation of the rolling element and the raceway equal to about $1/10000$ of the diameter of the rolling element ($0.0001 dw$). The value must be also considered as a load of simple-type, radial direction for radial bearings, and simple-type, axial direction for thrust bearings.

The static load rating corresponds to a contact stress calculated between the most loaded rolling element and the raceway, equal to:

- 4600 N/mm^2 for self-aligning deep groove ball bearings;
- 4200 N/mm^2 for the other ball bearings;
- 4000 N/mm^2 for all roller bearings.

What above is also applicable to rolling bearings subjected to large shock loads that occur during one fraction of a turn.

7.2 DYNAMIC LOAD RATING

The dynamic load rating C expresses the maximum allowable load acting on the bearing, providing a theoretical life of $1,000,000$ revolutions and is calculated in accordance with ISO 281 standard. Taking this parameter in consideration, it is possible to calculate the necessary service time before the appearance of evidences of material fatigue, which depends on the load acting on the bearing and the operating rotation speed. For rotating rolling bearings, the dynamic load rating C represents:

- for radial bearings a constant radial load C_r ;
- for thrust bearings, a constant axial load C_a , always centered.

8. DIMENSIONAMENTO

La scelta del cuscinetto viene condotta principalmente prendendo in esame le caratteristiche dimensionali di ingombro, le caratteristiche dei carichi a cui il cuscinetto è soggetto e la velocità di rotazione; queste caratteristiche sono spesso vincolate al progetto della macchina nel suo insieme e conseguentemente in molti casi la scelta del cuscinetto da installare viene limitata ad un numero ristretto di tipologie.

Non esistono regole o tabelle precise per identificare in modo univoco il tipo e la dimensione del cuscinetto da installare nell'applicazione ma, quale regola generale che permette di iniziare una valutazione sulla tipologia da adottare, è possibile assumere che normalmente i cuscinetti a sfere sopportino velocità di rotazione elevate e carichi contenuti mentre quelli a rulli sopportino carichi più elevati ma velocità inferiori.

Nella scelta del cuscinetto è importante conoscere e considerare i seguenti parametri dell'applicazione:

- gravosità di esercizio, ovvero condizioni operative;
- esigenze di durata della macchina;
- limiti di ingombro del cuscinetto;
- fattori ambientali (vibrazioni, urti, calore, contaminazione, rumorosità ammessa, ecc.).

8.1. SCELTA DELLE DIMENSIONI DEI CUSCINETTI

Le dimensioni di un cuscinetto vengono scelte considerando le condizioni di carico alle quali verranno sottoposti, la durata nominale di esercizio ed i prescritti parametri di sicurezza d'esercizio, in funzione e compatibilmente con gli ingombri disponibili, tenendo in considerazione principalmente le dimensioni dell'albero su cui il cuscinetto viene calettato e quella della sede in cui il cuscinetto viene alloggiato nonché la possibilità di modificarle.

In molti casi le dimensioni principali dei cuscinetti sono predeterminate dal layout della macchina in quanto, ad esempio, il diametro dell'albero determina il diametro del foro del cuscinetto: per alberi di piccolo diametro possono essere utilizzati tutti i tipi cuscinetti a sfere mentre nel caso di diametri alberi più importanti è possibile valutare cuscinetti a rulli cilindrici, conici, sferici o cuscinetti a sfera opportunamente dimensionati. Quando lo spazio radiale è limitato, possono essere considerati i cuscinetti a rullini o i cuscinetti a sfere con spessore ridotto, cioè cuscinetti della serie 7, 8 o 9 diametri. Quando lo spazio assiale è limitato, è consigliato l'utilizzo di cuscinetti a sfera della succitata serie ristretta. Per carichi puramente assiali è consigliato l'impiego di cuscinetti assiali a sfere e cilindrici o eventualmente cuscinetti assiali orientabili a rulli.

8.2. IL DIMENSIONAMENTO DEL CUSCINETTO

Una volta individuate le dimensioni disponibili per alloggiare il cuscinetto, deve essere condotta un'analisi sulle caratteristiche dei carichi applicati al cuscinetto installato per individuarne la tipologia quindi, una volta condotta la verifica statica, si può procedere al calcolo della durata per valutare se la stessa soddisfa le richieste dell'applicazione. Questo tipo di verifica, come dettagliato nei capitoli successivi, implica il confronto delle caratteristiche prestazionali

8. SIZING

The choice of the bearing is mainly carried out by examining the dimensional characteristics of the overall dimensions, the characteristics of the loads to which the bearing is subjected and the rotation speed; these characteristics are often linked to the design of the machine as a whole and consequently, in many cases the choice of the bearing to be installed is limited to a short number of types.

There are no precise rules or tables to uniquely identify the type and size of the bearing to be installed in the application but, as a general rule allowing you to start an evaluation on the type to be adopted, it is possible to assume that ball bearings normally bear high rotation speeds and low loads, while roller bearings may bear higher loads but lower speeds.

When choosing the bearing, it is important to know and consider the following application parameters:

- severity of operation, or operating conditions;
- machine life requirements;
- bearing size limits;
- environmental factors (vibrations, shocks, heat, contamination, permitted noise, etc.).

8.1. CHOICE OF BEARING SIZE

The dimensions of a bearing are chosen considering the load conditions to which they will be subjected, the nominal service life and the prescribed operating safety parameters, in function and compatibly with the available dimensions, mainly taking into consideration the shaft dimensions, on which the bearing is keyed, and that of the seat in which the bearing is housed, as well as the possibility of modifying them.

In many cases the main dimensions of the bearings are predetermined by the layout of the machine as, for example, the diameter of the shaft determines the diameter of the bearing bore: for small diameter shafts all types of ball bearings can be used, while in the case of larger shaft diameters it is possible to evaluate cylindrical, tapered, spherical roller bearings or suitably sized ball bearings. When radial space is limited, needle roller bearings or ball bearings with reduced thickness can be considered, i.e. bearings of the 7, 8 or 9 diameter series. When the axial space is limited, the use of ball bearings of the aforementioned limited series is recommended. In case of purely axial loads, the use of axial ball and cylindrical roller bearings or axial spherical roller bearings is recommended.

8.2. SIZING OF THE BEARING

Once that the dimensions available to house the bearing have been identified, an analysis must be carried out on the characteristics of the loads applied to the bearing installed in order to identify its type so, once the static verification has been carried out, the duration can be calculated to assess whether it meets the application requirements or not. This type of verification, as detailed in the following chapters, involves comparing the performance characteristics of the

del cuscinetto con i carichi agenti operando una valutazione specifica per ogni prodotto preso in esame.

L'entità del carico è uno dei fattori che di solito determina la tipologia e la dimensione del cuscinetto. Generalmente, i cuscinetti a rulli sono in grado di supportare carichi più pesanti rispetto ai cuscinetti a sfera di dimensioni simili. Sono inoltre disponibili a programma cuscinetti a pieno riempimento che hanno carichi incrementati grazie all'inserimento di un maggior numero di corpi volventi. I cuscinetti a sfera sono tipicamente utilizzati in applicazioni in cui i carichi sono leggeri ($P \leq 0,1 C$) mentre nelle applicazioni con carichi più pesanti ($P > 0,1 C$) vengono utilizzati cuscinetti a rulli.

Si segnala inoltre che nel caso di carichi combinati, ovvero per carichi aventi una componente agente in direzione assiale ed una in direzione radiale, anche eventualmente indotta da un momento ribaltante, compatibilmente con gli ingombri disponibili e con le necessarie peculiarità di calettamento, è possibile adottare una soluzione costituita da due tipologie di prodotti ognuna delle quali può essere inserita per reagire ad una delle componenti del carico; sono ovviamente disponibili anche soluzioni compatte, nel programma dei cuscinetti combinati.

9. CUSCINETTI SOLLECITATI STATICAMENTE

In caso di applicazioni caratterizzate da carichi statici elevati o urti, oppure da velocità di rotazione molto basse ($n < 10$ giri / min) o movimenti oscillanti molto lenti, le piste di rotolamento e i corpi volventi possono subire deformazioni plastiche che producono dapprima rumorosità di funzionamento del cuscinetto potenzialmente non accettabile e parallelamente la riduzione della capacità di carico statico del cuscinetto volvente.

I cuscinetti volventi non sottoposti a rotazione oppure soggetti a rotazioni saltuarie vanno dimensionati in base alla capacità di carico statico C_0 che rappresenta, secondo DIN ISO 76:

- per cuscinetti radiali un carico radiale costante C_0r ;
- per cuscinetti assiali, un carico assiale C_0a costante sempre centrato.

La verifica statica del cuscinetto si esegue confrontando i carichi statici agenti sul cuscinetto ed il coefficiente di carico statico C_0 per calcolare il fattore di sicurezza statica dell'applicazione, definita come:

$$s_0 = P_0 / C_0$$

dove:

s_0 = fattore di sicurezza statico

C_0 = coefficiente di carico statico di base [kN]

P_0 = carico statico equivalente sul cuscinetto [kN]

Alternativamente è possibile affermare che il carico massimo P_0 che può agire su un cuscinetto si calcola moltiplicando il coefficiente di carico statico del cuscinetto per il coefficiente di sicurezza scelto; vengono proposti nella tabella di seguito i valori suggeriti per il fattore di sicurezza statico in funzione del tipo di applicazione:

bearing with the loads acting on it, by making a specific evaluation for each product examined. The entity of the load is one of the factors that usually determines the type and size of the bearing.

Generally, roller bearings are able to react to heavier loads than similarly sized ball bearings; full complement bearings, having increased loads thanks to the insertion of an higher number of rolling elements, are also available.

Ball bearings are typically used in applications where the loads are light ($P \leq 0.1 C$), while roller bearings are used in applications with heavier loads ($P > 0.1 C$).

It should be noted also that in case of combined loads, i.e. for loads having one component acting in the axial direction and one in the radial direction, even possibly induced by an overturning moment, compatibly with the available dimensions and with the necessary keying features, it is possible to adopt a solution consisting of two types of products, each of which can be inserted to react to one of the components of the load.

Compact solutions are of course also available, in the combined bearing range.

9. STATICALLY LOADED BEARINGS

In case of applications characterized by high static loads or shocks, or by very low rotation speeds ($n < 10$ rpm) or very slow oscillating movements, the raceways and the rolling elements can be subjected to plastic deformations which initially produce potentially unacceptable noisy bearing operation, and in parallel the reduction of the static load capacity of the rolling bearing.

Rolling bearings that are not subjected to rotation or to occasional rotation must be sized according to the static load capacity C_0 , which according to DIN ISO 76 standard, represents:

- a constant radial load C_0r for radial bearings;
- a constant axial load C_0a , always centered, for thrust bearings.

The static verification of the bearing is performed by comparing the static loads acting on the bearing and the static load coefficient C_0 to calculate the static safety factor of the application, defined as:

$$s_0 = P_0 / C_0$$

where:

s_0 = static safety factor

C_0 = basic static load rating [kN]

P_0 = equivalent static load on the bearing [kN].

Alternatively, it is possible to state that the maximum load P_0 that can act on a bearing is calculated by multiplying the static load rating of the bearing by the chosen safety factor; the suggested values for the static safety factor according to the type of application are proposed in the table below:

Condizioni d'esercizio / Operating conditions	So	
	Cuscinetti a rulli / Roller bearings	Cuscinetti a sfere Ball bearings
Funzionamento silenzioso, con pochi urti ed esercizio normale con poche esigenze di silenziosità cuscinetti con bassi movimenti di rotazione <i>Silent functioning, few shocks and normal operation with little need of bearing silence with low rotation movements</i>	≥ 1	≥ 0,5
Esercizio normale con elevate esigenze di silenziosità di funzionamento <i>Normal functioning, high need of bearing silence in operation</i>	≥ 2	≥ 1
Funzionamento con accentuati carichi ad urto <i>Functioning with high shock loads</i>	≥ 3	≥ 2
Supporti con elevate esigenze di precisione e silenziosità di funzionamento <i>Supports with high precision need and silent working</i>	≥ 4	≥ 3

In caso di applicazioni caratterizzate da carichi combinati, ovvero carichi che presentano sia una componente assiale che una radiale agenti simultaneamente, si dovrà convertire il carico statico combinato in carico statico equivalente che viene definito come il carico (radiale per i cuscinetti radiali e assiale per i cuscinetti assiali) che, se applicato, causerebbe nel cuscinetto la stessa deformazione permanente indotta dalle reali condizioni di carico. Il carico statico equivalente viene dato dalla formula:

$$P_0 = X_0 F_r + Y_0 F_a$$

dove:

P_0 consiste nel carico statico equivalente, espresso in N;
 F_r rappresenta la componente radiale del carico statico di entità maggiore, espressa in N;
 F_a rappresenta la componente assiale del carico statico di entità maggiore, espressa in N;
 X_0 rappresenta il fattore di carico radiale;
 Y_0 rappresenta il fattore di carico assiale.

La determinazione dei fattori di carico X_0 ed Y_0 segue la ISO 76 e viene tradotta nella tabella di seguito:

In case of applications characterized by combined loads, i.e. loads that have both an axial and a radial component acting simultaneously, the combined static load must be converted into an equivalent static load which is defined as the load (radial for radial bearings and axial for axial bearings) which, if applied, would cause in the bearing the same permanent deformation induced by the real load conditions.

The equivalent static load is given by the formula:

$$P_0 = X_0 F_r + Y_0 F_a$$

where:

P_0 represents the equivalent static load, expressed in N;
 F_r represents the radial component of the static load of greater entity, expressed in N;
 F_a represents the axial component of the static load of greater entity, expressed in N;
 X_0 represents the radial load factor;
 Y_0 represents the axial load factor.

The determination of the load factors X_0 and Y_0 is made according to ISO 76 standard and is translated into the table below:

Sezione / Cross-section	Serie / Series	Angolo di contatto / Contact angle	X ₀	Y ₀
	60-62-63-64 160-618-619-622 623 42-43		0.6	0.5
	72 - 73	40°	0.5	0.26
	QJ2 - QJ3	35°	0.5	0.29
	32 - 33 32..A - 33..A 52 - 53 32B - 33B	35° 25° 32°	1.0 1.0 1.0	0.58 0.76 0.63
	12 - 13 22 - 23 112 - 113		0.5	
	302 - 303 - 313 320 - 322 - 322..B 323 - 323..B - 330 331 - 332		1.0	*
	213 - 222 - 223 230 - 231 - 232 240 - 241		1.0	
	N..2 - N..3 - N..4 N..10 N..22 - N..23		1.0	0
	511 - 512 - 513 514		0	1
	293 - 294		2.7 se Fr / Fa < 0.55 / 2.7 if Fr / Fa < 0,55	1

(*) Per i dati indicati o per dati non inclusi in tabella, fare riferimento ad ISB HQ
 (*) For the indicated data or for data not included in the table, please refer to ISB HQ.

10. CUSCINETTI SOLLECITATI DINAMICAMENTE

I cuscinetti volventi sono sollecitati dinamicamente quando un anello ruota rispetto all'altro sotto carico e pertanto il termine "dinamico" non si riferisce all'effetto del carico ma alle condizioni di funzionamento del cuscinetto. Quando si dimensionano i cuscinetti, ovvero quanto si calcola la durata teorica, si assume una sollecitazione dinamica quando la velocità di rotazione n ammonta ad almeno 10 giri al minuto.

La durata dei cuscinetti volventi viene definita come il numero di giri o il numero di ore di funzionamento che il cuscinetto è in grado di sopportare prima che compaiano i primi segni di fatica su uno dei suoi anelli, sulla pista di rotolamento o sugli elementi volventi. Ove si voglia tenere in considerazione solamente la fatica nelle superfici di lavoro del cuscinetto, si dovranno osservare le seguenti condizioni:

- le forze e le velocità tenute in considerazione per la valutazione del cuscinetto dovranno corrispondere a quelle esplicitate alle reali condizioni di esercizio;
- durante l'intero periodo di esercizio dovrà essere assicurata un'adeguata lubrificazione;
- l'esperienza dimostra come il cedimento di molti cuscinetti sia da attribuirsi a cause diverse dalla fatica,
- quali: scelta di un cuscinetto di tipo inadeguato, difetti di funzionamento o di lubrificazione, presenza di particelle estranee nel cuscinetto, od altro.

11. DURATA TEORICA

La durata teorica nominale di un cuscinetto consiste nel calcolo della durata di esercizio valutata con un grado di affidabilità pari ad almeno il 90% e pertanto la durata media di un gruppo di cuscinetti omologhi può essere di molto superiore alla durata nominale calcolata. La durata a fatica nominale viene calcolata in accordo alla ISO 281 e viene espressa con L10 (milioni di giri) o L10h (ore di esercizio). Il valore L10 potrà essere calcolato avvalendosi dell'equazione:

$$L10 = (C/P)^p$$

dove:

L10 corrispondente alla durata a fatica nominale, espressa in milioni di giri;

C corrispondente al carico dinamico del cuscinetto, espresso in N;

P corrispondente al carico dinamico equivalente sul cuscinetto, espresso in N;

p corrispondente all'esponente di durata dell'equazione, con i seguenti valori:

- $P=3$ per i cuscinetti a sfere;
- $P=10/3$ per i cuscinetti a rulli.

Per i cuscinetti che operano a velocità costante, la durata a fatica nominale, espressa in ore di funzionamento, potrà essere calcolata con la presente equazione:

$$L10h = (1.000.000 / n \cdot 60) \cdot (C/P)^p$$

dove n corrisponde alla velocità di rotazione, espressa in giri/minuto.

10. DYNAMICALLY LOADED BEARINGS

Rolling bearings are dynamically stressed when one ring rotates relative to the other under load, so the word "dynamic" does not refer to the load but to the operating conditions of the bearing. During the calculation of the theoretical life of the bearing, a load is assumed to be dynamic when the rotation speed of the bearing is higher than 10 revolutions per minute.

Rolling bearing life is defined as the number of revolutions, or working hours, that the bearing is able to withstand before the first signs of fatigue appear on one of its rings, raceway or rolling elements. If only the fatigue in the working surfaces of the bearing is to be considered, the following conditions must be observed:

- loads and speeds taken in consideration for the evaluation of the bearing must correspond to those occurring under real operating conditions;
- adequate lubrication must be ensured during the entire working time;
- experience shows that the failure of many bearings is due to causes different from fatigue, such as: choice of an inappropriate type of bearing, functioning or lubrication defects, presence of foreign particles in the bearing, or other.

11. THEORETICAL DURATION

The theoretical nominal duration of a bearing consists in the calculation of the service life, evaluated with a degree of reliability equal to at least 90% and therefore the average life of a group of homologous bearings can be much higher than the calculated nominal life. The nominal fatigue life is calculated according to ISO 281 and is expressed as L10 (million revolutions) or L10h (operating hours). The L10 value can be calculated using the equation:

$$L10 = (C/P)^p$$

where:

L10 corresponding to the nominal fatigue life, expressed in millions of revolutions;

C corresponding to the dynamic load of the bearing, expressed in N;

P corresponding to the equivalent dynamic load of the bearing, expressed in N;

p corresponding to the exponent of duration of the equation, with the following values:

- $P=3$ for ball bearings;
- $P=10/3$ for roller bearings.

For bearings operating at constant speed, the nominal fatigue life, expressed in operating hours, can be calculated with this equation:

$$L10h = (1.000.000 / n \cdot 60) \cdot (C/P)^p$$

where n corresponds to the rotation speed, expressed in revolutions / minute.

I cuscinetti sono spesso soggetti a carichi combinati, ovvero carichi che presentano sia una componente assiale che una radiale agenti simultaneamente, motivo per cui, per eseguire il calcolo della durata teorica del cuscinetto, si dovrà convertire il carico dinamico combinato in carico dinamico equivalente che viene definito come il carico radiale costante in dimensione e direzione per i cuscinetti radiali ed il carico assiale per i cuscinetti assiali che, se applicato, determina una durata teorica del cuscinetto omologa a quella del carico reale.

Il carico dinamico equivalente viene dato dalla formula:

$$P = X Fr + Y Fa$$

dove:

P consiste nel carico dinamico equivalente, espresso in N;
 Fr rappresenta la componente radiale del carico dinamico di entità maggiore, espressa in N;
 Fa rappresenta la componente assiale del carico dinamico di entità maggiore, espressa in N;
 X rappresenta il fattore di carico radiale;
 Y rappresenta il fattore di carico assiale.

La determinazione dei fattori di carico X ed Y segue la ISO 281 e viene tradotta nella tabella di seguito:

Bearings are often subjected to combined loads, i.e. loads that have both an axial and a radial component acting simultaneously, which is why, in order to calculate the theoretical bearing life, the combined dynamic load must be converted into an equivalent dynamic load, that is defined as the constant radial load in entity and direction for radial bearings and the axial load for thrust bearings which, if applied, determines a theoretical life of the bearing homologous to the one of the real load.

The equivalent dynamic load is given by the formula:

$$P = X Fr + Y Fa$$

where:

P consists of the equivalent dynamic load, expressed in N;
 Fr represents the radial component of the dynamic load of greater entity, expressed in N;
 Fa represents the axial component of the dynamic load of greater entity, expressed in N;
 X represents the radial load factor;
 Y represents the axial load factor.

The determination of the X and Y load factors follows ISO 281 standard and is transcribed into the table below:

Sezione / Cross-section	Serie / Series	Angolo di contatto / Contact angle	F _r / C ₀		F _a / F _r ≤ e		F _a / F _r > e	
			e	e	X	Y	X	Y
	60-62-63-64 160-618-619 622-623 42-43		0.014	0.19	1	0	0.56	2.30
			0.028	0.22				1.99
			0.057	0.25				1.71
			0.084	0.28				1.55
			0.110	0.30				1.45
			0.170	0.34				1.31
			0.280	0.38				1.15
			0.420	0.42				1.04
			0.560	0.44				1.00
				60-62-63-64 160-618-619 622-623				
0.029	0.32	1.71						
0.057	0.36	1.52						
0.086	0.38	1.41						
0.110	0.40	1.34						
0.170	0.44	1.23						
0.280	0.49	1.10						
0.430	0.52	1.01						
0.570	0.54	1.00						
	72-73 QJ2-QJ3	40°		1.14	1	0	0.35	0.57
		30°		0.80	1	0	0.39	0.76
		35°		0.95	1	0	0.37	0.66
	32-33 32..A-33..A 52-53 32..B-33..B	35°		0.95	1	0.66	0.60	1.07
		25°		0.68	1	0.92	0.67	1.41
		32°		0.86	1	0.73	0.62	1.17

Sezione / Cross-section	Serie / Series	Angolo di contatto / Contact angle	F_a / C_0	e	$F_a / F_r \leq e$		$F_a / F_r > e$	
					X	Y	X	Y
	12-13 22-23 112-113			*	1	*	0.65	*
	302-303-313 320-322-322..B 323-323..B 330-331-332			*	1	0	0.40	*
	213-222-223 230-231-232 240-241			*	1	*	0.67	*
	N..2-N..3-N..4 N..10 N..22-N..23			-	1	-	1.00	-
	511-512-513 514"			-	-	-	-	1.00
	293-294			1.82	-	-	1.20	1.00

mayoral
Suministros Industriales y Servicios

(*) Per i dati indicati o per dati non inclusi in tabella, fare riferimento ad ISB HQ
 (*) For the indicated data or for data not included in the table, please refer to ISB HQ.

12. CALCOLO DELLA DURATA NOMINALE MODIFICATA

La durata teorica nominale di un cuscinetto espressa mediante la formula L10 o L10h può essere calcolata nel caso di condizioni operative costanti, sia per carico che per velocità di rotazione; al fine di quantificare numericamente la durata teorica anche nelle condizioni operative più diffuse, cioè caratterizzate da regime di rotazione e carico agente sul cuscinetto variabili nel tempo, anche simultaneamente, è possibile riparametrare il calcolo ISO calcolando la durata effettiva come media pesata delle diverse condizioni operative, dove il peso di ogni singolo fattore dipende dalla percentuale di tempo nella quale il cuscinetto opera.

Facendo riferimento alle considerazioni sopra proposte, il calcolo della durata teorica in condizioni operative caratterizzate da carico costante e regime di rotazione variabile nel tempo può essere sviluppato adottando le stesse formule della durata indicate ma sostituendo al valore del regime di rotazione, quello ottenuto come media pesata dei regimi di rotazione; il dettaglio del calcolo della velocità media è il seguente:

$$N_e = t_1 \cdot N_1 + t_2 \cdot N_2 + \dots + t_z \cdot N_z$$

Dove:

- N_e rappresenta la velocità media;
- N_1, N_2, N_3, \dots rappresentano i regimi di rotazione effettivi;
- t_1, t_2, t_3, \dots rappresentano le percentuali del tempo in cui l'applicazione ruota ai regimi di rotazione N_1, N_2, N_3, \dots .

Il calcolo della durata teorica in condizioni operative caratterizzate da carico variabile e regime di rotazione costante nel tempo può essere sviluppato adottando le stesse formule della durata indicate ma sostituendo al valore del carico applicato, quello ottenuto come media pesata dei carichi applicati; il dettaglio del calcolo del carico medio è il seguente:

$$P_e = (t_1 \cdot P_1^n + t_2 \cdot P_2^n + \dots + t_z \cdot P_z^n)^{1/n}$$

Dove:

- P_e rappresenta il carico medio;
- n rappresenta il regime di rotazione;
- P_1, P_2, P_3, \dots rappresentano i carichi effettivi;
- t_1, t_2, t_3, \dots rappresentano le percentuali del tempo in cui vengono applicati i carichi P_1, P_2, P_3, \dots .

Nel caso più generico, ovvero con variazioni simultanee nel tempo di carichi agenti e di velocità di rotazione, il calcolo della durata teorica può essere calcolato come media pesata delle durate teoriche parziali nei singoli intervalli ognuna delle quali quantificata in accordo al calcolo ISO; il dettaglio del calcolo della durata media è il seguente:

$$L = (t_1 / L_1 + t_2 / L_2 + \dots + t_z / L_z)^{-1}$$

Dove:

- L_1, L_2, L_3, \dots rappresentano le durate teoriche calcolate nelle diverse condizioni operative;

12. CALCULATION OF THE MODIFIED NOMINAL LIFE

The theoretical nominal life of a bearing expressed by the formula L10 or L10h can be calculated in case of constant operating conditions, both for load and for rotation speed; in order to quantify numerically the theoretical life even in the most common operating conditions, i.e. characterized by variable rotation speed and load acting on the bearing, even simultaneously, it is possible to re-parameterize the ISO calculation by computing the effective duration as a weighed average of the different operating conditions, where the weight of each single factor depends on the percentage of time in which the bearing operates.

Referring to the considerations proposed above, the calculation of the theoretical life in operating conditions characterized by constant load and rotation speed variable in time can be developed by adopting the same duration formulas as indicated, but replacing the value of the rotation speed with the one obtained as a weighed average of rotation regimes; the details of the calculation of the average speed are as follows:

$$N_e = t_1 \cdot N_1 + t_2 \cdot N_2 + \dots + t_z \cdot N_z$$

Where:

- N_e represents the average speed;
- N_1, N_2, N_3, \dots represent the actual rotation rates;
- t_1, t_2, t_3, \dots represent the percentages of the time in which the application rotates at rotation speeds N_1, N_2, N_3, \dots .

The calculation of the theoretical duration in operating conditions characterized by variable load and constant rotation speed in time can be developed by adopting the same formulas for the duration indicated, but replacing the value of the applied load with the one obtained as the weighed average of the applied loads; the detail of the calculation of the average load is as follows:

$$P_e = (t_1 \cdot P_1^n + t_2 \cdot P_2^n + \dots + t_z \cdot P_z^n)^{1/n}$$

Where:

- P_e represents the average load;
- n represents the rotation speed;
- P_1, P_2, P_3, \dots represent actual loads;
- t_1, t_2, t_3, \dots represent the time percentages in which the loads P_1, P_2, P_3, \dots are applied

More generically, i.e. with simultaneous variations in time of acting loads and rotation speed, the calculation of the theoretical duration can be expressed as a weighed average of the partial theoretical durations in the individual intervals, each of which is quantified according to the ISO calculation; the details of the calculation of the average duration are as follows:

$$L = (t_1 / L_1 + t_2 / L_2 + \dots + t_z / L_z)^{-1}$$

Where:

- L_1, L_2, L_3, \dots represent the theoretical durations calculated in the various operating conditions;

- $t_1, t_2, t_3 \dots$ rappresentano le percentuali del tempo in cui il sistema lavora nelle condizioni operative che determinano le durate $L_1, L_2, L_3 \dots$

Il calcolo della durata teorica dei cuscinetti può essere ulteriormente dettagliato e corretto aggiungendo, oltre a condizioni operative variabili nel tempo, anche fattori correttivi che prendono in considerazione le reali condizioni operative di funzionamento; la formula matematica risultante è quella che viene proposta di seguito:

$$L_{nm} = a_1 \cdot a_{DIN} \cdot L$$

Dove:

- L_{nm} rappresenta la durata teorica modificata;
- a_1 rappresenta il fattore di durata per una probabilità di durata diversa da 90%;
- a_{DIN} rappresenta il fattore di durata per le condizioni d'esercizio;
- L rappresenta la durata nominale, calcolata utilizzando la formula standard.

Il fattore a_1 può assumere valori differenti in funzione della probabilità di durata che si vuole adottare: si riporta nella tabella di seguito il fattore correttivo da adottare in funzione di una incrementata probabilità di durata:

- $t_1, t_2, t_3 \dots$ represent the percentages of time in which the system works in the operating conditions that determine the durations $L_1, L_2, L_3 \dots$

The calculation of the theoretical life of the bearings can be further detailed and corrected by adding, besides operating conditions that vary in time, corrective factors that take into account the real operating conditions; the resulting mathematical formula is the one proposed below:

$$L_{nm} = a_1 \cdot a_{DIN} \cdot L$$

Where:

- L_{nm} represents the modified theoretical duration;
- a_1 represents the duration factor for a probability of duration other than 90%;
- a_{DIN} represents the duration factor for the operating conditions;
- L represents the nominal life, calculated using the standard formula.

The factor a_1 can assume different values depending on the probability of duration to be adopted: the table below shows the corrective factor to be adopted, according to an increased probability of duration:

Attendibilità Reliability %	L_{nm}	a_1
90	L_{10m}	1
95	L_{5m}	0,64
96	L_{4m}	0,55
97	L_{3m}	0,47
98	L_{2m}	0,37
99	L_{1m}	0,25
99,2	$L_{0,8m}$	0,22
99,4	$L_{0,6m}$	0,19
99,6	$L_{0,4m}$	0,16
99,8	$L_{0,2m}$	0,12
99,9	$L_{0,1m}$	0,093
99,92	$L_{0,08m}$	0,087
99,94	$L_{0,06m}$	0,080
99,95	$L_{0,05m}$	0,077

Il fattore di durata a_{DIN} è il parametro correttivo che considera fondamentalmente i seguenti fattori influenti:

- tipologia del carico agente sul cuscinetto;
- la condizione di lubrificazione (tipo e viscosità del lubrificante, velocità di rotazione, dimensione del cuscinetto, additivi);
- la contaminazione del lubrificante;
- il limite di fatica del materiale;
- la forma costruttiva del cuscinetto;
- la tensione interna del materiale;
- le condizioni circostanti.

Data la specificità dell'attività di valutazione e della successiva quantificazione del parametro a_{DIN} , si suggerisce in caso di necessità, di prendere contatti con il Supporto Tecnico ISB.

The duration factor a_{DIN} is the corrective parameter that basically considers the following influencing factors:

- the type of load acting on the bearing;
- the lubrication condition (type and viscosity of the lubricant, rotation speed, bearing size, additives);
- the contamination of the lubricant;
- the fatigue limit of the material;
- the constructive form of the bearing;
- the internal tension of the material;
- the surrounding conditions.

Given the specificity of the evaluation activity and the subsequent quantification of the a_{DIN} parameter, if needed it is advisable to contact the ISB Technical Support.

13. IDONEITÀ ALLA VELOCITÀ

La velocità massima raggiungibile dai cuscinetti volventi rappresenta la massima velocità del sistema in cui il cuscinetto viene inserito, parametro questo che viene determinato inizialmente dalla velocità di riferimento termico e, in seconda battuta, dalle temperature di esercizio. La velocità cinematicamente ammissibile può essere superiore o inferiore alla velocità di riferimento termico che può essere superata solo previa consultazione con i tecnici ISB.

Velocità di riferimento termico

La velocità di riferimento termico è un indice dell'idoneità alla velocità dei cuscinetti volventi. Essa è definita dalla norma ISO 15312, Parte 3, come la velocità di rotazione dell'anello interno, o della ralla dell'albero, alla quale viene raggiunto l'equilibrio tra il calore generato dall'attrito nel cuscinetto e il flusso di calore emesso attraverso la sede del cuscinetto (albero e alloggiamento), nelle condizioni di riferimento stabilite nella norma medesima e rappresenta uno dei vari criteri che consentono di confrontare i diversi tipi e dimensioni di cuscinetti volventi per quanto riguarda la loro idoneità al funzionamento ad alta velocità.

Velocità cinematicamente ammissibile

I criteri decisivi per la determinazione della velocità cinematicamente ammissibile sono ad es. il limite di resistenza delle parti del cuscinetto, o la velocità di scorrimento ammissibile delle guarnizioni di sfregamento ma valori superiori alle velocità di riferimento termico possono essere raggiunte, ad esempio, con:

- lubrificazione appositamente progettata
- gioco del cuscinetto adattato alle condizioni operative
- lavorazione accurata delle sedi dei cuscinetti
- particolare riguardo alla dissipazione del calore.

14. IDONEITÀ ALLE ALTE TEMPERATURE

Idoneità alle alte temperature (oltre +120°C)

L'acciaio dei cuscinetti volventi utilizzato per gli anelli dei cuscinetti e gli elementi volventi è generalmente trattato termicamente in modo da poter essere utilizzato a temperature di esercizio fino a +120°C.

A temperature più elevate si verificano cambiamenti dimensionali e riduzioni di durezza pertanto temperature di esercizio superiori a +120°C richiedono un trattamento termico speciale tale da conferire al materiale dei componenti caratteristiche meccaniche stabili.

Tali cuscinetti sono identificati dai suffissi S0, S1, S2, S3, S4.

13. SPEED SUITABILITY

The maximum speed that the rolling bearings can reach represents the maximum speed of the system in which the bearing is inserted, a parameter that is initially determined by the thermal reference speed and, secondly, by the operating temperatures.

The kinematically admissible speed can be higher or lower than the thermal reference speed, which can only be exceeded after consultation with the ISB technicians.

Thermal reference speed

The thermal reference speed is an index of the speed suitability of the rolling bearings. It is defined by ISO 15312, Part 3, as the rotation speed of the inner ring, or of the shaft washer, at which the equilibrium between the heat generated by friction inside the bearing and the flow of heat emitted through the bearing seat (shaft and housing) is reached, under the reference conditions established in the standard itself, and represents one of the various criteria that make it possible to compare the different types and sizes of rolling bearings concerning their suitability for high-speed operation.

Kinematically admissible speed

The decisive criteria for determining the kinematically permissible speed are e.g. the resistance limit of the bearing parts, or the permissible sliding speed of the rubbing seals, but values higher than the thermal reference speeds may also be achieved, for example, with:

- specially designed lubrication system;
- bearing clearance adapted to operating conditions;
- accurate machining of the bearing seats;
- particular attention to heat dissipation.

14. SUITABILITY FOR HIGH TEMPERATURES

Suitability for high temperatures (over + 120°C)

The rolling bearing steel used for bearing rings and rolling elements is generally heat-treated so that it can be used at operating temperatures up to +120°C; at higher temperatures, dimensional changes and hardness reductions occur, therefore operating temperatures higher than +120°C require a special heat treatment, such as to give the material of the components stable mechanical characteristics.

These bearings are identified by the suffixes S0, S1, S2, S3, S4.

Suffisso / Suffix	S0	S1	S2	S3	S4
Temperatura d'esercizio massima / Maximum operating temperature	150°C	200°C	250°C	300°C	350°C

Per tutte le applicazioni che comportano temperature di esercizio superiori a +100° C, è necessario rispettare le temperature limite degli altri componenti del cuscinetto, ad esempio:

- gabbie in poliammide PA66 rinforzata con fibra di vetro: +120°C max
- gabbie di resina fenolica laminata tessile: +100°C
- comuni guarnizioni di tenuta in NBR: +80°C
- comuni grassi a base di sapone di litio: ca. 130°C

Quando si utilizzano questi grassi, è bene ricordare che, a temperature costanti di + 70°C e superiori, qualsiasi aumento di temperatura riduce la durata del grasso; questo deve essere tenuto in considerazione anche con i cuscinetti a doppia tenuta che sono stati riempiti con tali grassi dal produttore.

Dove devono essere tollerate temperature più elevate, vengono utilizzate gabbie metalliche, guarnizioni resistenti al calore e grassi speciali.

Il limite di temperatura di applicazione per i cuscinetti volventi in acciai standard è di ca. +120°C; laddove debbano essere soddisfatte temperature ancora più elevate, la durezza di questi acciai verrebbe così fortemente ridotta da rendere necessario l'utilizzo di materiali ad alta temperatura. Se si utilizzano materiali sintetici ad alta temperatura si deve tener conto che i materiali fluorurati molto efficienti, se riscaldati a temperature superiori a +300°C, possono rilasciare gas e vapori dannosi per la salute.

Esempi di temperature di esercizio:

Trapano da banco: +40°C
Mandrino: +50°C
Frantoio a mascelle: +60°C
Motore vibrante: +70°C
Vibrovaglio: +80°C
Rullo vibrante: +90°C

For all applications involving operating temperatures above +100°C, the limit temperatures of the other bearing components must be observed, for example:

- *cages in polyamide PA66 reinforced with glass fiber: +120°C max*
- *textile laminated phenolic resin cages: +100°C*
- *common NBR seals: +80°C*
- *common lithium soap-based greases: approx. 130°C*

When using these greases, it is good to remember that, at constant temperatures of + 70°C and higher, any increase in temperature will reduce the life of the grease; this must also be taken into consideration with double sealed bearings which have been filled with such greases by the manufacturer.

Where higher temperatures have to be tolerated, metal cages, heat resistant gaskets and special greases are used.

The application temperature limit for rolling bearings in standard steels is approx. +120°C; where even higher temperatures must be met, the hardness of these steels would be so greatly reduced, as to make it necessary to use high-temperature materials. If high temperature synthetic materials are used, it must be taken into account that very efficient fluorinated materials, if heated to temperatures above +300°C, can release gases and vapors that are harmful to health.

Examples of operating temperatures:

*Bench drill: +40°C
Mandrel: +50°C
Jaw crusher: +60°C
Vibrating motor: +70°C
Vibrating screen: +80°C
Vibrating roller: +90°C*

Mayoral
Suministros Industriales y Servicios

15. ACCOPPIAMENTI

Accoppiamenti

L'accoppiamento di un cuscinetto volvente determina quanto strettamente o allentato il cuscinetto si trova sull'albero e nella sede.

Di norma, entrambi gli anelli del cuscinetto devono essere montati saldamente per i seguenti motivi:

- mezzo più semplice e sicuro per trattenere gli anelli in direzione circonferenziale
- completo appoggio degli anelli su tutta la loro circonferenza; in questo modo è possibile il pieno sfruttamento della capacità di carico del cuscinetto.
- D'altra parte, un accoppiamento libero è spesso necessario nella pratica perchè:
- facilita il montaggio di cuscinetti non separabili
- consente lo spostamento di cuscinetti non separabili in direzione longitudinale come cuscinetti flottanti.
- Sulla base di un compromesso dei requisiti di cui sopra, si applica la seguente regola:
- è necessario un accoppiamento stretto per l'anello con **carico circonferenziale**
- è consentito un accoppiamento libero per l'anello con **carico puntuale**.

Le diverse condizioni di carico e movimento sono mostrate nel diagramma seguente.

15. COUPLINGS

Couplings

The fit of a rolling bearing determines how tight or loose the bearing is on the shaft and in the seat.

As a rule, both bearing rings must be securely fitted for the following reasons:

- simpler and safer means to hold the rings in the circumferential direction;
- complete support of the rings on their entire circumference; in this way it is possible to fully exploit the load carrying capacity of the bearing.
- On the other hand, a loose fit is often necessary in practice because:
- it makes the assembly of non-separable bearings easier;
- it allows the displacement in the longitudinal direction of non-separable bearings, such as floating bearings.
- Based on a compromise of the above requirements, the following rule applies:
- a tight fit is required for the **circumferentially loaded** ring
- a loose fit is allowed for the ring with **point load**.

The different load and motion conditions are shown in the following diagram.

Cinematica dei cuscinetti <i>Bearing kinematics</i>	Esempio <i>Example</i>	Illustrazione <i>Illustration</i>	Condizioni di carico <i>Loading conditions</i>	Accoppiamenti <i>Fits</i>
Anello interno rotante <i>Rotating inner ring</i> Anello esterno stazionario <i>Stationary outer ring</i> Direzione carico costante <i>Constant load direction</i>	Peso sostenuto dall'albero <i>Weight suspended by shaft</i>	 Peso / Weight	Carico circonferenziale sull'anello interno <i>Circumferential load on inner ring</i>	Anello interno: accoppiamento stretto obbligatorio <i>inner ring: tight fit mandatory</i>
Anello interno stazionario <i>Stationary inner ring</i> Anello esterno rotante <i>Rotating outer ring</i> Direzione del carico rotante con anello esterno <i>Direction of load rotating with outer ring</i>	Montaggio del cuscinetto mozzo con grande squilibrio <i>Hub bearing mounting with large imbalance</i>	 Squilibrio <i>Imbalance</i>	e/and Carico puntuale sull'anello esterno <i>Point load on outer ring</i>	Anello esterno: accoppiamento lasco ammissibile <i>Outer ring: loose fit permissible</i>
Anello interno stazionario <i>Stationary inner ring</i> Anello esterno rotante <i>Rotating outer ring</i> Direzione carico costante <i>Constant load direction</i>	Ruota anteriore automotive Rotella (cuscinetto mozzo ruota) <i>Automotive front wheel Track roller (hub bearing mounting)</i>	 Peso / Weight	Carico puntuale sull'anello interno <i>Point load on inner ring</i>	Anello interno: accoppiamento lasco ammissibile <i>Inner ring: loose fit permissible</i>
Anello interno rotante <i>Rotating inner ring</i> Anello esterno stazionario <i>Stationary outer ring</i> Direzione del carico rotante con anello interno <i>Direction of load rotating with inner ring</i>	Vibrovaglio centrifugo <i>Centrifuge vibrating screen</i>	 Squilibrio <i>Imbalance</i>	e/and Carico circonferenziale sull'anello esterno <i>Circumferential load on outer ring</i>	Anello esterno: accoppiamento stretto obbligatorio <i>Outer ring: tight fit mandatory</i>

Tolleranze di alberi ed alloggiamenti

Le tolleranze ISO per alberi ed alloggiamenti (ISO 286) formano l'accoppiamento, insieme alle tolleranze Δ_{dmp} per il foro e Δ_{Dmp} per il diametro esterno dei cuscinetti (ISO 492); le tolleranze ISO sono definite sotto forma di campi di tolleranza: esse sono determinate dalla loro posizione rispetto alla linea zero (= posizione della tolleranza) e dalla loro grandezza (= qualità della tolleranza, vedere ISO 286).

La posizione della tolleranza viene contraddistinta da lettere alfabetiche (maiuscole per gli alloggiamenti, minuscole per gli alberi). Una rappresentazione schematica dei più diffusi accoppiamenti dei cuscinetti è riportata nello schema seguente.

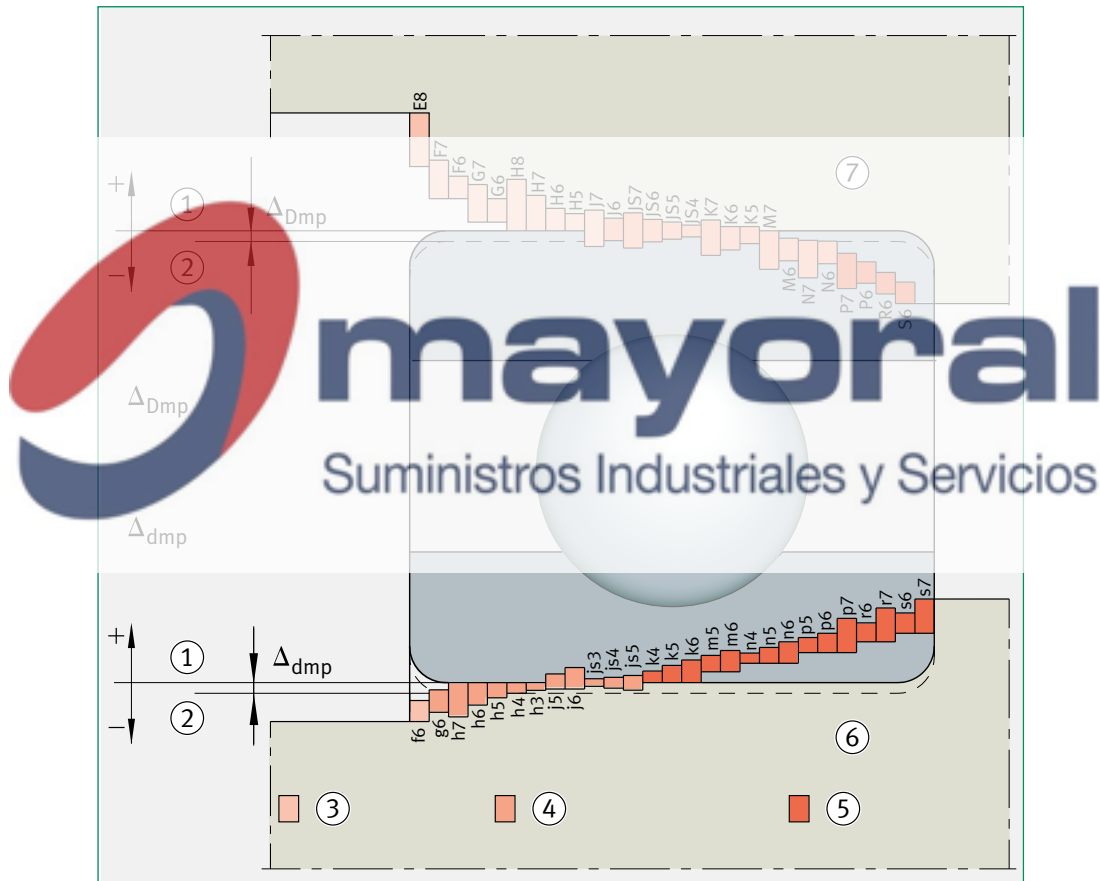
Nelle tabelle successive sono riportati consigli per la scelta delle tolleranze per albero ed alloggiamento in funzione delle condizioni operative e delle caratteristiche dell'applicazione.

Tolerances of shafts and housings

The ISO tolerances for shafts and housings (ISO 286) form the coupling, together with the tolerances Δ_{dmp} for the hole and Δ_{Dmp} for the external diameter of the bearings (ISO 492); ISO tolerances are defined in the form of tolerance ranges: they are determined by their position with respect to the zero line (= position of the tolerance) and by their size (= quality of the tolerance, see ISO 286).

The position of the tolerance is marked by alphabetic letters (uppercase for housings, lowercase for shafts). A schematic representation of the most common bearing couplings is shown in the following diagram.

The following tables show recommendations for choosing tolerances for shaft and housing, according to the operating conditions and characteristics of the application.



- 1_Linea dello zero
- 2_Diametro nominale
- 3_Accoppiamento libero
- 4_Accoppiamento con interferenza
- 5_Accoppiamento forzato
- 6_Diametro dell'albero
- 7_Foro dell'alloggiamento
- Δ_{Dmp} = Tolleranza del diametro esterno del cuscinetto
- Δ_{dmp} = Tolleranza del foro del cuscinetto

- 1_Zero line
- 2_Nominal diameter
- 3_Free coupling
- 4_Interference fit coupling
- 5_Tight fit coupling
- 6_Shaft diameter
- 7_Housing bore
- Δ_{Dmp} = Bearing outside diameter tolerance
- Δ_{dmp} = Bearing bore tolerance

Accoppiamenti consigliati sull'albero pieno per cuscinetti radiali							
Condizioni di carico	Esempi applicativi	Diametro dell'albero (mm)			Tolleranza	Note	
		Cuscinetti a sfere	Cuscinetti a rulli cilindrici ed a rulli conici	Cuscinetti orientabili a due corone di rulli			
Cuscinetti radiali con foro cilindrico							
Carico rotante per l'anello esterno	Anello interno assialmente libero sull'albero	Ruote su assali stazionari	Qualsiasi dimensione			g6	Utilizzare i valori g5 ed h5 solo dove si richiede precisione di accoppiamento. La tolleranza f6 garantisce, nel caso di grossi cuscinetti, una maggiore libertà assiale sull'albero.
	Anello interno assialmente poco libero sull'albero	Pullegge tendicinghia, carrucole				h6	
Carico rotante per l'anello interno o carico di direzione indeterminata	Carico leggero o carico variabile (P < 0.06C)	Motori elettrici, pompe, ventilatori, trasportatori	< 18	-	-	js5	È possibile utilizzare i valori k6 ed m6 anziché k5 ed m5 per i cuscinetti a rulli conici e per i cuscinetti a sfere a contatto obliquo ad una corona, dove non è necessario considerare la riduzione di gioco dovuta all'accoppiamento con interferenza.
			18-100	< 40	-	js6 (j6)	
			100-200	40-140	-	k6	
				140-200	-	m6	
	Carico normale (P da 0.06 a 0.13C)	Applicazioni generali, motori elettrici di medie e grandi dimensioni, turbine, pompe, riduttori, macchine per la lavorazione del legno	< 18	-	-	is5-6 (j56)	
			18-100	< 40	< 40	k5-6	
			100-140	40-100	40-65	m5-6	
			140-200	100-140	65-100	m6	
			200-280	140-200	100-140	n6	
			-	200-400	140-280	p6	
	Carico elevato o carico d'urto (P > 0.13C)	Applicazioni ferrotranviarie, veicoli industriali, macchinari di cantiere, frantoi			280-500	r6	
					oltre 500	r7	
-			50-140	50-100	n6		
-			140-200	100-140	p6		
		oltre 200	140-200	r6			
		-	200-500	r7			
Solo carichi assiali			Qualsiasi dimensione			js6 (j6)	-
Cuscinetti radiali con foro conico e relativa bussola							
Qualsiasi tipo di carico	Applicazioni generali, applicazioni ferrotranviarie	Qualsiasi dimensione			h9/IT5	I valori IT5 ed IT7 indicano la precisione geometrica che deve avere l'albero, ovvero gli scostamenti ammessi per cilindricità e circolarità.	
	Alberi di trasmissione, macchine per la lavorazione del legno				h10/IT7		

Recommended fits for solid shafts - Radial bearings

Load conditions	Examples	Shaft diameter (mm)			Tolerance	Notes	
		Ball bearings	Cylindrical and tapered roller bearings	Self-aligning roller bearings			
Radial bearings with cylindrical bore							
Rotating load for inner ring	Easy axial displacement of inner ring on shaft desirable	Wheels on stationary axles	All dimensions			g6	Use g5 and h5 tolerances only where coupling accuracy is required. Tolerance f6 ensures greater axial displacement on the shaft in case of large bearings.
	Easy axial displacement of inner ring on shaft unnecessary	Belt tensioner pulleys, rope sheaves				h6	
Rotating load for the inner ring or indeterminate direction load	Light and variable load (P < 0.06C)	Electric motors, pumps, fans, conveyors	< 18	-	-	js5	Values k6 and m6 can be used instead of k5 and m5 for tapered roller bearings and single row angular contact ball bearings, where it is not necessary to consider the clearance reduction due to interference fit.
			18-100	< 40	-	js6 (j6)	
			100-200	40-140	-	k6	
				140-200	-	m6	
	Normal load (P from 0.06 to 0.13C)	General applications, medium and large electric motors, turbines, pumps, gearboxes, woodworking machines	< 18	-	-	is5-6 (j56)	
			18-100	< 40	< 40	k5-6	
			100-140	40-100	40-65	m5-6	
			140-200	100-140	65-100	m6	
			200-280	140-200	100-140	n6	
			-	200-400	140-280	p6	
	Very heavy loads or shock loads (P > 0.13C)	Railway applications, industrial vehicles, construction site machinery, crushers	-	50-140	50-100	n6	
			-	140-200	100-140	p6	
-			oltre 200	140-200	r6		
-			-	200-500	r7		
Only axial load			All dimensions			js6 (j6)	-

Radial bearings with tapered bore and adapter/withdrawal sleeve

All types of load	General applications, railway applications	All dimensions	h9/IT5	IT5 and IT7 define the cylindricity and circularity shaft tolerances.
	Drive shafts, woodworking machines		h10/IT7	

Accoppiamenti consigliati nell'alloggiamento in ghisa e acciaio per cuscinetti radiali

Condizioni di carico		Esempi applicativi	Tolleranza	Spostamento assiale dell'anello esterno	Note	
Alloggiamento monoblocco	Carico rotante per l'anello esterno	Carichi elevati sul cuscinetto in supporti con pareti sottili o carichi d'urto elevati	Mozzi ruota (cuscinetti a rulli), ruote per gru mobili	P7	Impossibile	
		Carico normale o elevato	Mozzi ruota (cuscinetti a sfere), vagli vibranti	N7		
		Carico leggero o variabile	Rulli trasportatori, carrucole, pulegge tendicinghia	M7		
	Carico di direzione indeterminata	Carichi d'urto elevati	Motori			
Carico normale o elevato		Pompe, motori endotermici, motori elettrici di medie e grandi dimensioni	K7	Generalmente impossibile	Spostamento assiale dell'anello esterno, generalmente non richiesto.	
Alloggiamento monoblocco o in due metà	Carico normale o leggero	Carico normale o leggero	JS7 (J7)	Possibile	È richiesto lo spostamento assiale dell'anello esterno.	
		Qualsiasi tipo di carico	Applicazioni generali, applicazioni ferrotranviarie	H7		
	Carico rotante per l'anello interno	Carico normale o leggero	Supporti ritti	H8	Facilmente possibile	
Alloggiamento monoblocco	Carico di direzione indeterminata	Aumento di temperatura dell'anello interno per trasmissione dall'albero	Cilindri essiccatori per cartiere	G7		
		Elevata precisione di rotazione in presenza di carico normale o leggero	Cuscinetti a sfere posteriori di macchine per lavorazione meccanica, cuscinetti "liberi" di compressori	JS6 (J6)	Possibile	
	Carico rotante per l'anello interno	Carico di direzione indeterminata	Cuscinetti a sfere anteriori di macchine per lavorazione meccanica, cuscinetti "bloccati" di compressori	K6	Generalmente impossibile	Per carichi elevati si utilizza un accoppiamento con un valore di interferenza maggiore di K. Quando si richiede un elevato grado di precisione, si consiglia di adottare un accoppiamento con tolleranze ristrette (grado 5 o 4).
		Elevata rigidità e precisione di rotazione in presenza di carichi variabili	Cuscinetti radiali a rulli cilindrici per macchine per lavorazione meccanica	M6 o N6	Impossibile	
	Basso livello di rumorosità	Elettrodomestici	H6	Facilmente possibile		

Note: Per alloggiamenti realizzati in lega leggera, si consiglia l'uso di accoppiamenti con un valore di interferenza maggiore di quello indicato.

Accoppiamenti consigliati sull'albero per cuscinetti assiali

Condizioni di carico		Esempi applicativi	Diametro dell'albero (mm)	Tolleranza	Note
Carico assiale centrato		Macchine per lavorazione meccanica	Qualsiasi dimensione	h6 o js6 (j6)	
Carichi combinati radiali ed assiali (cuscinetti assiali orientabili a rulli)	Carico stazionario sull'anello interno	Frantoi	Qualsiasi dimensione	js6 (j6)	
	Carico rotante per l'anello interno o carico di direzione indeterminata	Raffinatori per cartiere, estrusori per materie plastiche	< 200	k6	
			200-400	m6	
			oltre 400	n6	

Recommended fits in cast iron and and steel housing - Radial bearing

Load conditions		Examples	Tolerance	Inner ring axial displacement	Notes	
Non-split housings	Outer ring rotating load	Heavy loads on bearing into thin housing or heavy shock loads	P7	Impossible		
		Normal or heavy load	N7			
		Light and variable load	M7			
	Indeterminate direction load	Heavy shock loads	Engines			
Normal or heavy load		Pumps, endothermic engines, medium and large sized electric engines	K7	Generally impossible	Outer ring axial displacement generally not required.	
Split or non-split housings	Indeterminate direction load	Light or normal load	JS7 (J7)	Possible	Outer ring axial displacement is required.	
		All types of load	H7			
	Inner ring rotating load	Light or normal load	Pillow blocks	H8	Easily possible	
		Inner ring temperature increase due to transmission from the shaft	Paper mills drying cylinders	G7		
Non-split housings	Indeterminate direction load	High rotational accuracy under normal or light load	JS6 (J6)	Possible		
		High rotational accuracy under normal or light load	k6	Generally impossible	In case of heavy loads, a coupling with an interference value greater than k is used. When a high accuracy is required, it is recommended to choose a coupling with reduced tolerances (grade 5 or 4).	
	Inner ring rotating load	High rotation stiffness and precision in the presence of variable loads	Cylindrical roller bearings for mechanical processing machines	M6 o N6	Impossible	
		Low noise level	Domestic appliances	H6	Easily possible	

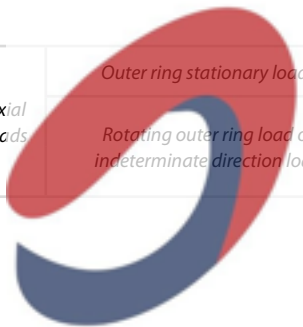
Notes: For light alloy housings, it is recommended to use couplings with an interference value greater than the indicated ones.

Recommended fits for solid shafts - Thrust bearings

Load conditions	Examples	Shaft diameter (mm)	Tolerance	Notes
Centered axial load	Mechanical processing machines	All dimensions	h6 o js6 (j6)	
Combined radial and axial loads (self-aligning thrust roller bearings)	Stationary inner ring load	Crushers	js6 (j6)	
	Rotating inner ring load or indeterminate direction load	Paper mills refiners, plastic extruders	< 200	k6
			200-400	m6
		oltre 400	n6	

Accoppiamenti consigliati sull'albero per cuscinetti assiali			
Condizioni di carico	Esempi applicativi	Tolleranza	Note
Carichi assiali puri	Cuscinetti assiali a sfere	Gioco radiale > 0,25mm	Applicazioni generali
		H8	In caso di precisione richiesta
	Cuscinetti assiali orientabili a rulli, cuscinetti a rulli conici con elevato angolo di contatto	Accoppiamento anello esterno alloggiamento con gioco radiale	I carichi radiali sono sopportati da altri cuscinetti
Carichi combinati radiali e assiali	Cuscinetti assiali orientabili a rulli	H7 o JS7 (J7)	
		K7	Carichi normali
		M7	Carichi radiali di media entità

Recommended fits for shafts - Thrust bearing			
Load conditions	Examples	Tolerance	Notes
Axial loads only	Thrust ball bearings	Radial clearance > 0,25mm	Standard applications
		H8	If high accuracy is requested
	Self-aligning thrust roller bearings, high contact angle tapered roller bearings	Outer ring - housing coupling with radial clearance	Radial loads are charging other bearings
Combined axial and radial loads	Self-aligning thrust roller bearings	H7 o JS7 (J7)	
		K7	Standard loads
		M7	Radial load of medium entity



mayoral
 Suministros Industriales y Servicios

16. GIUOCO D'ESERCIZIO DEL CUSCINETTO

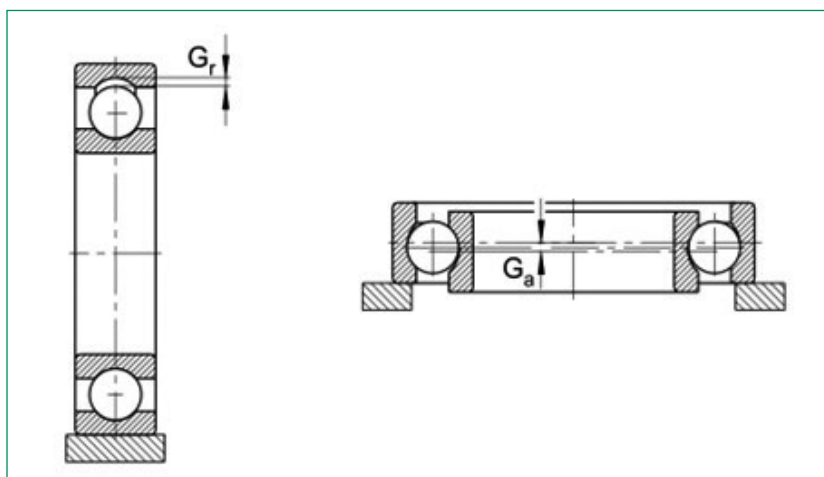
Gioco del cuscinetto

Il gioco del cuscinetto è la distanza alla quale un anello del cuscinetto può essere spostato liberamente rispetto all'altro. Con il gioco assiale (G_a) il cuscinetto si sposta lungo il proprio asse, con il gioco radiale (G_r) il cuscinetto si sposta verticalmente rispetto all'asse del cuscinetto.

16. BEARING OPERATING CLEARANCE

Bearing clearance

Bearing clearance is the distance at which one bearing ring can be moved freely relative to the other. With the axial clearance (G_a) the bearing moves along its own axis, with the radial clearance (G_r) the bearing moves vertically with respect to the bearing axis.



Gr = giuoco radiale cuscinetto
 Ga = Giuoco assiale cuscinetto

A seconda del tipo di cuscinetto, è determinante il giuoco radiale o quello assiale.

Il giuoco radiale è standardizzato dalla norma ISO 5753 per la maggior parte dei tipi e dimensioni di cuscinetti, ed è classificato in gruppi di giuoco dei cuscinetti designati C2, CN, C3, C4, C5.

Suffisso gruppo di giuoco	Giuoco radiale
C2	inferiore al CN
CN	normale
C3	superiore al CN
C4	superiore al C3
C5	superiore al C4

Il suffisso che identifica il gruppo di giuoco viene aggiunto al codice del cuscinetto; nessun suffisso viene utilizzato per il gruppo di giuoco "normale" (CN).

Il gioco del cuscinetto installato alla temperatura di esercizio (giuoco di esercizio) dovrebbe essere il più piccolo possibile per una guida precisa dell'albero, ma il cuscinetto dovrebbe comunque essere in grado di ruotare facilmente. Va ricordato che durante il montaggio il giuoco del cuscinetto originale di solito diminuisce:

- quando l'anello interno è espanso o l'anello esterno è compresso a causa di un accoppiamento stretto del cuscinetto;
- quando l'anello interno si espande ancora di più a causa della temperatura di esercizio, come spesso accade.

Entrambi questi aspetti devono essere presi in considerazione selezionando il giuoco corretto del cuscinetto; la classificazione in gruppi di giuoco (C) consente la determinazione del giuoco del cuscinetto richiesto per un'ampia gamma di accoppiamenti e condizioni operative.

Il giuoco normale del cuscinetto (CN) è calcolato per garantire che, nell'intervallo del diametro medio, con accoppiamenti e condizioni operative normali (differenza di temperatura massima tra anello interno ed esterno 10° K), i cuscinetti montati abbiano il giuoco corretto.

I seguenti accoppiamenti sono considerati normali:

Cuscinetti a sfera
Ball bearings

Cuscinetti a rulli e rullini
Roller and needle bearings

Gr = bearing radial clearance
 Ga = bearing axial clearance

Depending on the type of bearing, the radial or axial play is decisive.

Radial clearance is standardized according to ISO 5753 for most bearing types and sizes, and is classified into bearing clearance groups designated C2, CN, C3, C4, C5.

Suffix
 Clearance group Radial clearance

C2	lower than CN
CN	normal clearance
C3	higher than CN
C4	higher than C3
C5	higher than C4

The suffix identifying the clearance group is added to the bearing code; no suffix is used for the "normal" clearance group (CN).

The bearing clearance installed at operating temperature (operating clearance) should be as small as possible for accurate shaft guidance, but the bearing should still be able to rotate easily.

It should be remembered that during assembly the clearance of the original bearing usually decreases:

- when the inner ring is expanded or the outer ring is compressed due to a tight fit of the bearing;
- when the inner ring expands even more due to the operating temperature, as is often the case.

Both of these aspects must be taken into consideration when selecting the correct bearing clearance; the classification into clearance groups (C) allows the determination of the bearing clearance required for a wide range of couplings and operating conditions.

The normal bearing clearance (CN) is calculated to ensure that, in the mean diameter range, under normal couplings and operating conditions (maximum temperature difference between inner and outer ring 10° K), the mounted bearings have the correct clearance.

The following fits are considered normal:

albero shaft	alloggiamento seat
-----------------	-----------------------

j5 a k5 **h7 a J7**

k5 a m5 **H7 a M7**

Tuttavia, le rispettive condizioni operative sono in ultima analisi decisive per la selezione dell'adattamento (vedere la sezione sugli accoppiamenti).

Un giuoco del cuscinetto maggiore del normale viene selezionato per accoppiamenti più stretti e/o una grande differenza di temperatura tra anello interno ed anello esterno.

Il giuoco del cuscinetto C2 viene utilizzato quando è richiesta una guida dell'albero molto rigida, ad es. nelle macchine utensili, dove i cuscinetti spesso girano sotto precarico.

Nota: le tabelle del giuoco dei cuscinetti differenziano tra cuscinetti con foro cilindrico e cuscinetti con foro conico.

Giuoco d'esercizio

Il giuoco in esercizio si misura a cuscinetto montato e alla temperatura d'esercizio. Esso rappresenta il valore di spostamento possibile dell'anello interno rispetto all'anello esterno, in direzione radiale, da una posizione limite a quella opposta.

Il giuoco in esercizio si determina dal giuoco radiale e dalla sua variazione per effetto dell'interferenza di accoppiamento e degli influssi della temperatura una volta montato.

Grandezza del giuoco in esercizio

Il giuoco d'esercizio dipende quindi dalle condizioni d'esercizio e di montaggio del cuscinetto; un giuoco in esercizio più grande è necessario ad esempio in caso di apporto di calore attraverso l'albero, di flessioni dell'albero e di disallineamenti.

Un giuoco in esercizio più piccolo rispetto al CN è da applicare solo in casi speciali, ad esempio per cuscinetti di precisione. Il giuoco d'esercizio normale si ottiene con il giuoco del cuscinetto CN, per cuscinetti di grandi dimensioni prevalentemente con C3, rispettando le tolleranze consigliate per alberi e alloggiamenti sopra citati.

Calcolo giuoco d'esercizio

Il giuoco d'esercizio risulta da:

$$s = s_r - \Delta s_p - \Delta s_T$$

dove:

s = giuoco radiale d'esercizio del cuscinetto montato, alla temperatura d'esercizio (μm)

s_r = giuoco radiale (μm)

Δs_p = riduzione del giuoco d'esercizio dovuto all'accoppiamento

Δs_T = riduzione del giuoco d'esercizio dovuto alla temperatura.

Riduzione del giuoco radiale del cuscinetto per effetto degli accoppiamenti forzati

Il giuoco radiale si riduce in base all'accoppiamento a causa della dilatazione dell'anello interno e la contrazione dell'anello esterno:

$$\Delta s_p = \Delta d + \Delta D$$

However, the respective operating conditions are ultimately decisive for the selection of the fit (see section on fits).

A larger-than-normal bearing clearance is selected for tighter fits and / or a large temperature difference between inner and outer ring.

Bearing clearance C2 is used when very rigid shaft guidance is required, e.g. in machine tools, where bearings often turn under preload.

Note: Bearing clearance tables differentiate between bearings with a cylindrical bore and bearings with a tapered bore.

Operating clearance

The operating clearance is measured with the bearing mounted and at the operating temperature. It represents the value of possible displacement of the inner ring with respect to the outer ring, in radial direction, from a limit position to the opposite one.

The clearance in operation is determined by the radial clearance and its variation due to the interference of the coupling and the influences of the temperature once mounted.

Size of clearance in operation

Therefore, the operating clearance depends on the operating and mounting conditions of the bearing; a larger clearance in operation is necessary, for example, in the event of heat input through the shaft, shaft bending and misalignments. A smaller operating clearance than the NC is to be applied only in special cases, for example for precision bearings.

The normal operating clearance is obtained with the clearance of the CN bearing, for large bearings mainly with C3, respecting the recommended tolerances for shafts and housings mentioned above.

Operating clearance calculation

The operating clearance comes from:

$$s = s_r - \Delta s_p - \Delta s_T$$

where:

s = radial operating clearance of the mounted bearing, at operating temperature (μm);

s_r = radial clearance (μm)

Δs_p = reduction of the operating clearance due to coupling

Δs_T = reduction of the operating clearance due to the temperature.

Reduction of the radial clearance of the bearing due to forced fits

The radial clearance is reduced based on the coupling due to the expansion of the inner ring and the contraction of the outer ring:

$$\Delta s_p = \Delta d + \Delta D$$

dove:

Δd = dilatazione dell'anello interno (μm)
 ΔD = contrazione dell'anello esterno (μm)

Dilatazione dell'anello interno

Calcolo della dilatazione dell'anello interno:

$$\Delta d \approx 0,9 \cdot U \cdot d/F \approx 0,8 \cdot U$$

dove:

d = diametro del foro dell'anello interno (mm)
 U = Interferenza teorica di accoppiamento (μm).
 L'interferenza teorica può essere valutata pari ad 1/3 della differenza dei campi di tolleranza dei singoli componenti da accoppiare, specificatamente tra lo scostamento superiore del componente interno e quello inferiore del componente esterno: da questi sottrarre il valore di spianamento delle rugosità dei particolari accoppiati;
 F = diametro della pista di rotolamento dell'anello interno (mm).

Contrazione dell'anello esterno

Calcolo della contrazione dell'anello esterno:

$$\Delta D \approx 0,8 \cdot U \cdot E/D \approx 0,7 \cdot U$$

dove:

E = diametro della pista di rotolamento dell'anello esterno (mm)
 D = diametro esterno dell'anello esterno (mm).

Riduzione del giuoco radiale del cuscinetto per effetto della temperatura

Come detto in precedenza, il giuoco radiale del cuscinetto varia sensibilmente in presenza di differenze di temperatura tra anello interno ed anello esterno.

$$\Delta s_T = \alpha \cdot d_M \cdot 1000 \cdot (\theta_{IR} - \theta_{OR})$$

dove:

Δs_T = riduzione del giuoco radiale d'esercizio dovuta alla temperatura (μm)
 α = coefficiente di dilatazione dell'acciaio: $\alpha = 0,000011 \text{ K}^{-1}$ (K^{-1})
 d_M = diametro medio del cuscinetto $(d + D)/2$ (mm)
 θ_{IR} = temperatura dell'anello interno ($^{\circ}\text{C}$, K)
 θ_{OR} = temperatura dell'anello esterno ($^{\circ}\text{C}$, K)

IMPORTANTE: per alberi con elevate velocità di rotazione prevedere un giuoco radiale maggiore, perchè non è assicurata una compensazione della temperatura sufficiente tra cuscinetto, albero ed alloggiamento; Δs_T può risultare molto superiore rispetto al funzionamento continuo.

where:

Δd = expansion of the inner ring (μm)
 ΔD = contraction of the outer ring (μm)

Expansion of inner ring

Calculation of the expansion of the inner ring:

$$\Delta d \approx 0,9 \cdot U \cdot d/F \approx 0,8 \cdot U$$

where:

d = bore diameter (mm)
 U = theoretical coupling interference (μm).
 The theoretical interference can be evaluated as 1/3 of the difference between the tolerance ranges of the components to be coupled, in particular as the difference of the upper deviation of the inner component and the lower of the outer element: from these, subtract the smoothing value of the roughness of the coupled parts;
 F = diameter of the inner ring raceway (mm).

Contraction of the outer ring

Calculation of the contraction of the outer ring:

$$\Delta D \approx 0,8 \cdot U \cdot E/D \approx 0,7 \cdot U$$

where:

E = diameter of the outer ring raceway (mm)
 D = outer diameter of the outer ring (mm).

Reduction of the radial clearance of the bearing due to the effect of temperature

As previously mentioned, the radial clearance of the bearing varies significantly in the presence of temperature differences between the inner ring and the outer ring.

$$\Delta s_T = \alpha \cdot d_M \cdot 1000 \cdot (\theta_{IR} - \theta_{OR})$$

where:

Δs_T = reduction of the operating radial clearance due to the temperature (μm)
 α = steel expansion coefficient: $\alpha = 0,000011 \text{ K}^{-1}$ (K^{-1})
 d_M = bearing mean diameter $(d + D)/2$ (mm)
 θ_{IR} = inner ring temperature ($^{\circ}\text{C}$, K)
 θ_{OR} = outer ring temperature ($^{\circ}\text{C}$, K)

IMPORTANT: for shafts with high rotation speeds, please consider a greater radial clearance, because sufficient temperature compensation between bearing, shaft and housing is not ensured; Δs_T can be much higher than in continuous operation.



17. ALLINEAMENTO

Allineamento

La lavorazione delle sedi dei cuscinetti su un albero o in un alloggiamento può portare a un disallineamento, in particolare quando le sedi non vengono lavorate in un'unica posizione o quando vengono utilizzati alloggiamenti singoli come alloggiamenti flangiati o alloggiamenti di supporti ritti.

L'inclinazione degli anelli dei cuscinetti l'uno rispetto all'altro a seguito delle flessioni dell'albero provocate da tolleranze geometriche dell'albero non accurate o dai carichi operativi può avere effetti simili.

Cuscinetti autoallineanti

Cuscinetti orientabili a sfere, cuscinetti a rulli a botte, cuscinetti radiali orientabili a rulli e cuscinetti assiali orientabili a rulli compensano il disallineamento e l'inclinazione durante il funzionamento.

Questi cuscinetti hanno una pista di rotolamento dell'anello esterno sferica, la quale consente all'anello interno e all'elemento volvente di compiere movimenti angolari il cui angolo dipende dal tipo e dalle dimensioni del cuscinetto, nonché dal carico.

I cuscinetti per supporti e i cuscinetti assiali a sfere con anello di sede hanno una superficie di allineamento sferica pertanto, durante il montaggio, possono allinearsi sulla relativa superficie di accoppiamento sferica.

I tipi di cuscinetti non elencati sopra hanno una capacità di autoallineamento molto limitata o addirittura nulla.

Cuscinetti volventi autoallineanti: cuscinetti radiali orientabili a rulli (a, b), cuscinetti assiali orientabili a rulli (c); I cuscinetti per supporti (d) e i cuscinetti assiali a sfere con anello di sede (e) hanno una superficie di accoppiamento sferica.

17. ALIGNMENT

Alignment

Machining of bearing seats on a shaft or in a housing can lead to misalignment, particularly when the seats are not machined in a single position or when single housings such as flanged housings or plummer block housings are used.

The inclination of the bearing rings, relative to each other as a result of shaft deflections caused by inaccurate geometric tolerances of the shaft or by operating loads, can have similar effects.

Self-aligning bearings

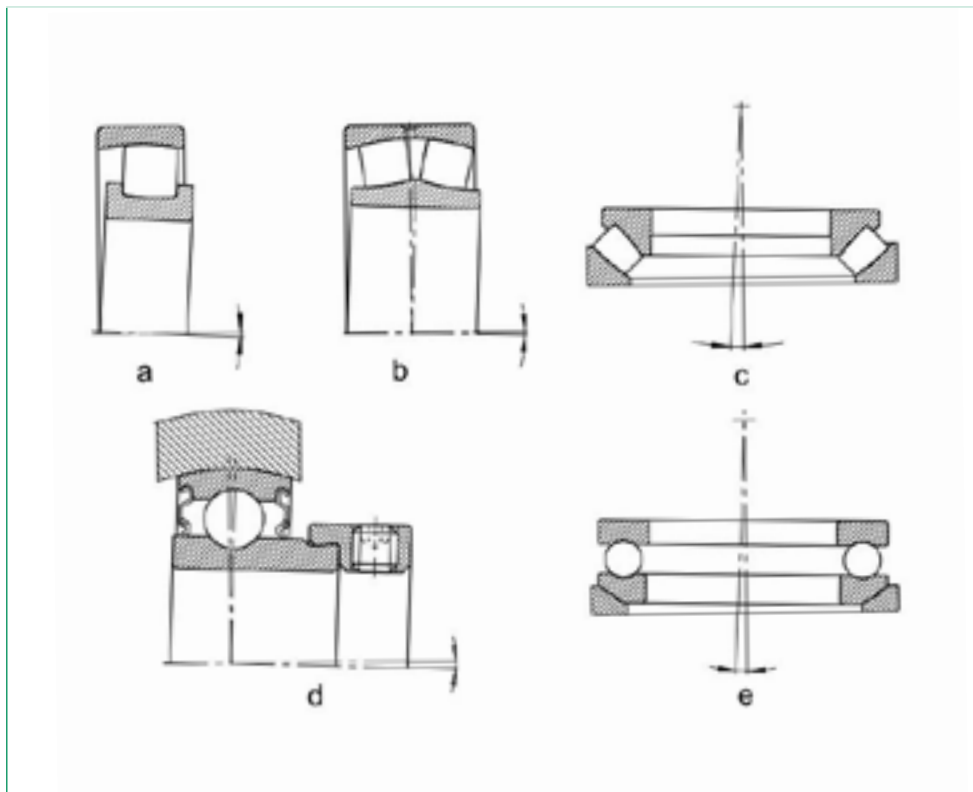
Spherical ball bearings, barrel roller bearings, spherical roller bearings and spherical roller thrust bearings compensate for misalignment and slant during operation.

These bearings have a spherical outer ring raceway, which allows the inner ring and rolling element to make angular movements whose angle depends on the type and size of the bearing, as well as on the load.

Bearings for housings and thrust ball bearings with seat ring have a spherical alignment surface, therefore, during assembly, they can align on their spherical mating surface.

Bearing types not listed above have very little or no self-aligning capability at all.

Self-aligning rolling bearings: spherical roller bearings (a, b), spherical roller thrust bearings (c); **Housing bearings (d) and thrust ball bearings with seat ring (e) have a spherical mating surface.**



18. LUBRIFICAZIONE

Il tipo di lubrificante e la strategia di lubrificazione influenzano significativamente sia la sicurezza operativa che la durata nominale di esercizio dei cuscinetti. La lubrificazione dei cuscinetti ha le seguenti finalità:

- ridurre, in fase di funzionamento, l'attrito tra i corpi volventi, la gabbia e le piste di rotolamento;
- ridurre, entro certi limiti, la rumorosità di funzionamento dei cuscinetti;
- asportare il calore generato dall'attrito in fase di funzionamento;
- assicurare ai cuscinetti protezione dalla corrosione.

I lubrificanti per cuscinetti rispondono ai seguenti requisiti:

- risultare stabili a livello fisico e chimico;
- risultare privi di corpi estranei provenienti dai componenti meccanici (quali abrasivi, sostanze metalliche, ecc.);
- presentare un coefficiente minimo di attrito;
- non essere corrosivi;
- presentare una buona capacità lubrificante.

Per i cuscinetti vengono impiegate principalmente due categorie di lubrificanti: olii e grassi. Da questa scelta fatta in fase progettuale dipende non solo il layout del sistema ma anche l'intervallo di rilubrificazione e quello della manutenzione poiché con il trascorrere del tempo, le sollecitazioni meccaniche, gli sbalzi termici e l'accumulo di sostanze contaminanti, il lubrificante si deteriora perdendo le proprietà tribologiche.

La scelta corretta del lubrificante dipende principalmente dal numero di ore di lavoro calcolate in fase di progettazione del sistema, prima della messa in funzione del cuscinetto e quindi della sua manutenzione, ed è influenzata principalmente dai seguenti fattori:

- dal tipo e dall'entità del carico agente sul cuscinetto;
- dalla temperatura in condizioni operative;
- dalla velocità di rotazione;
- dalle condizioni dell'ambiente circostante.

18. LUBRICATION

The type of lubricant and the lubrication strategy significantly affect as the operational safety, as the theoretical service life of the bearings. Bearings lubrication has the following purposes:

- *reduce, during operation, the friction between the rolling elements, the cage and the raceways;*
- *reduce, within certain limits, the operating noise of the bearings;*
- *remove the heat generated by friction during rotation;*
- *ensure the bearings are protected from corrosion.*

Bearing lubricants meet the following requirements:

- *be physically and chemically stable;*
- *be free of foreign particles coming from mechanical components (such as abrasives, metallic substances, etc.);*
- *have a minimum coefficient of friction;*
- *not be corrosive;*
- *have a good lubricating capacity.*

Two categories of lubricants are mainly used for bearings: oils and greases. This choice, made in the design phase, affects not only the layout of the system, but also the relubrication and maintenance intervals as the working time, mechanical stresses, temperature changes and the accumulation of contaminants deteriorate the lubricant, that loses its tribological properties.

The correct choice of lubricant depends mainly on the number of working hours calculated during the design phase of the system, before putting the bearing into operation and therefore its maintenance, and is mainly influenced by the following factors:

- *the type and the entity of the load charging the bearing;*
- *the temperature in operating conditions;*
- *the rotation speed;*
- *the environmental conditions.*

19. LUBRIFICAZIONE A GRASSO

La lubrificazione a grasso offre particolari vantaggi in quanto, rispetto all'olio, risulta essere trattenuto meglio dal sistema lubrificato e favorisce una protezione contro impurità, acqua ed umidità. Durante il montaggio, se si opta per una lubrificazione a grasso di un cuscinetto aperto, è necessario inserire la quantità adatta di lubrificante, in quanto un eccesso di grasso può provocare un forte incremento di temperatura in fase di lavoro, mentre un quantitativo insufficiente può comportare problematiche di surriscaldamento.

Per una prima valutazione indicativa del quantitativo di grasso da inserire nel cuscinetto montato, si può assumere corretto procedere al riempimento al 100% dello spazio libero interno al cuscinetto, salvo poi completare il riempimento della camera di lubrificazione ottenendo un riempimento finale complessivo (al quindi comprensivo di quello inserito inizialmente nel cuscinetto) che corrisponda ad un intervallo compreso tra il 30% ed il 50% del volume della camera per alberi veloci (indicativamente per velocità superiori alla metà della velocità limite del cuscinetto) e ad un intervallo compreso tra il 50% ed il 70% del volume della camera per alberi lenti (indicativamente per velocità inferiori alla metà della velocità limite del cuscinetto).

Il grasso ha una consistenza che varia da semifluida a semisolida, in casi eccezionali solida, che si ottiene miscelando un addensante (sapone) ad un lubrificante liquido specifico (olio minerale o sintetico); questo composto per applicazioni, come per esempio nel campo alimentare, è arricchito con specifici additivi volti a rendere il grasso idoneo per una specifica applicazione. I grassi, rispetto ad una lubrificazione ad olio, presentano un coefficiente d'attrito maggiore e pertanto hanno una dispersione di calore inferiore.

La lubrificazione a grasso offre i seguenti vantaggi:

- pulizia generale del meccanismo;
- sigillatura più semplice del sistema per evitare fuoriuscite del mezzo lubrificante;
- barriera di protezione contro gli agenti inquinanti;
- semplicità di lubrificazione del cuscinetto;
- facilità di manipolazione;
- riduzione o eliminazione della rilubrificazione;
- possibilità di utilizzare cuscinetti preingrassati.

Si segnala infatti che la maggior parte dei cuscinetti volventi nelle versioni 2RS e ZZ sono preingrassati e lubrificati a vita in quanto vengono riempiti con una quantità di grasso sufficiente a garantire prestazioni ottimali per l'intera vita del cuscinetto.

19. GREASE LUBRICATION

Grease lubrication gives particular advantages since, if compared to oil, it is better retained by the lubricated system and promotes protection against impurities, water and humidity. During assembly, opting for grease lubrication of an open bearing, it is necessary to insert the appropriate quantity of lubricant, as an excess of grease can cause a strong temperature increase during operation, while an insufficient quantity can lead to overheating problems.

As an initial indicative evaluation of the quantity of grease to be inserted into the mounted bearing, it can be assumed that it is correct to fill the free space inside the bearing up to 100%, and then complete the filling of the lubrication chamber, thus obtaining an overall final filling (therefore including the grease initially inserted into the bearing) which corresponds to an range between 30% and 50% of the volume of the chamber for fast shafts (indicatively for speeds higher than half the limit speed of the bearing) and to a range between 50% and 70% of the chamber volume for slow shafts (indicatively for speeds slower than half the limit speed of the bearing).

The grease has a consistency that varies from semi-fluid to semi-solid, exceptionally solid, obtained by mixing a thickener (soap) with a specific liquid lubricant (mineral or synthetic oil); this compound for applications, such as for example in the food sector, is enriched with specific additives aimed at making the greases suitable for a specific application. Compared to oil lubrication, greases have a higher coefficient of friction, therefore they have a lower heat dispersion.

Grease lubrication offers the following advantages:

- *general cleanliness of the mechanism;*
- *simpler sealing of the system to prevent leakage of the lubricating medium;*
- *protective barrier against pollutants;*
- *simplicity of bearing lubrication;*
- *ease of handling;*
- *reduction or elimination of relubrication;*
- *possibility of using pre-greased bearings.*

In fact, it should be noted that most of the rolling bearings in the 2RS and ZZ versions are pre-greased and lubricated for life, as they are filled with a sufficient amount of grease to ensure optimal performances for the entire life of the bearing.

20. LUBRIFICAZIONE AD OLIO

La lubrificazione ad olio offre particolari vantaggi in quanto, rispetto al grasso, risulta avere un potere lubrificante migliore ed un minore coefficiente d'attrito. Durante il montaggio, se si opta per una lubrificazione ad olio, è necessario inserire una quantità adatta di lubrificante (a cuscinetto fermo, il livello di olio deve arrivare indicativamente a metà del corpo volvente che si trova più in basso) e sigillare il sistema per evitare perdite di lubrificante. Se l'olio non entra a diretto contatto con i corpi volventi del cuscinetto, è necessario che li raggiunga per sbattimento o per mezzo di un getto diretto attraverso uno specifico circuito di lubrificazione o per nebulizzazione in nebbia d'olio. Si segnala che bisogna prestare particolare attenzione al filtraggio dell'olio in quanto la presenza di particelle estranee, polveri derivate dall'usura di componenti o qualunque tipo di particelle o/liquidi inquinanti potrebbe portare al danneggiamento del cuscinetto oltre che dell'intero sistema.

Si segnala altresì che una quantità eccessiva di olio in un sistema chiuso potrebbe portare a sovrappressioni indesiderate e ad un conseguente aumento delle temperature.

L'olio ha una consistenza che varia da liquida a densa che si ottiene miscelando uno o più additivi ad uno specifico olio lubrificante (olio minerale o sintetico) conferendo al prodotto finito specifiche caratteristiche e densità in base al campo applicativo. La viscosità degli oli è generalmente definita in base alla classificazione ISO VG che alla temperatura di 40° li classifica partendo da ISO VG 15 fino a ISO VG 1500. Questa classificazione fornisce un'indicazione indiretta sulla temperatura di lavoro dell'olio, sulla resistenza, sullo spessore del film di lubrificante e sulla sua distribuzione in fase di lavoro.

La lubrificazione ad olio offre i seguenti vantaggi:

- maggior asportazione di calore;
- distribuzione del lubrificante più uniforme;
- maggiore facilità di sostituzione dell'olio a fronte però di una sigillatura più complessa del sistema di lubrificante;
- barriera di protezione contro gli agenti inquinanti;
- semplicità di lubrificazione del cuscinetto;
- utilizzo di un unico circuito per la lubrificazione dell'intero sistema;
- possibilità di utilizzare cuscinetti aperti.

Per esigenze specifiche sulla scelta e il tipo di mezzo lubrificante fare riferimento al reparto tecnico di ISB HQ.

20. OIL LUBRICATION

Oil lubrication gives particular advantages since, compared to grease, it has a better lubricating power and a lower coefficient of friction. During assembly, once opting for oil lubrication, it is necessary to insert a suitable quantity of lubricant (being the bearing stationary, the oil level must reach approximately half of the rolling element which is located further down) and seal the system to avoid lubricant leaks. If the oil does not come into direct contact with the rolling elements of the bearing, it must reach them either by splashing, or by means of a direct jet through a specific lubrication circuit, or by nebulization in oil mist. It should be noted that particular attention must be paid to oil filtering, as the presence of foreign particles, dust derived from the wear of components, or any type of polluting particles or / and liquids could lead to damage the bearing, as well as the entire system.

It should also be noted that an excessive amount of oil in a closed system could lead to unwanted overpressures, and a consequent increase in temperature.

Oil has a consistency that varies from liquid to thick, and is obtained by mixing one or more additives with a specific lubricating oil (mineral or synthetic oil), giving the finished product specific characteristics and density according to the field of application. The viscosity of oils is generally defined on the basis of the ISO VG classification, which at a temperature of 40° classifies them, starting from ISO VG 15 up to ISO VG 1500. This classification provides an indirect indication of oil working temperature, resistance, thickness of the lubricant film and its distribution during the working phase.

Oil lubrication offers the following benefits:

- *greater heat dissipation;*
- *more even distribution of the lubricant;*
- *greater ease of oil replacement, however despite of a more complex sealing of the lubricant system;*
- *protective barrier against pollutants;*
- *simplicity of bearing lubrication;*
- *use of a single circuit for the lubrication of the entire system;*
- *possibility of using open bearings.*

For specific requirements on the choice and type of lubricant, please refer to the technical department of ISB HQ.

21. FATTORI IMPORTANTI PER LA LUBRIFICAZIONE DEI CUSCINETTI VOLVENTI

La lubrificazione a grasso e ad olio deve tener in considerazione alcuni fattori, i quali influenzano la vita del cuscinetto e conseguentemente la scelta del sistema lubro-refrigerante. Di seguito si riportano i più significativi:

1. Sbalzi termici:

- in condizioni di errato stoccaggio e/o di lavoro gravose gli sbalzi termici possono influenzare la composizione chimica dei lubrificanti o la modificazione chimica del lubrificante;
- temperature d'esercizio elevate o estremamente basse possono causare perdita del potere lubrificante, variazioni di densità con possibile fuoriuscita di lubrificante e/o rottura del film di lubrificazione ed alterazione del lubrificante stesso;
- sbalzi termici importanti, per esempio nello stoccaggio di cuscinetti preingrassati, possono far condensare l'acqua contenuta nell'aria all'interno del cuscinetto causando un'aggressione chimica.

2. Miscelazione di grasso e olio: quando, ad esempio, un cuscinetto ingrassato a vita lavora a bagno d'olio, il grasso può essere dilavato causando l'assottigliamento del film di lubrificante o in casi più estremi il totale dilavamento del grasso dall'interno del cuscinetto.

3. Invecchiamento del lubrificante: a seguito di un prolungato stazionamento a magazzino il grasso può perdere le sue proprietà tribologiche e, in casi estremi, può presentare corpi solidi al proprio interno.

4. Inquinamento del lubrificante: lo studio dell'applicazione del cuscinetto deve sempre garantire una corretta schermatura dall'ingresso di corpi estranei come polveri o trucioli che possono aumentarne i fattori di disservizio (vibrazioni e/o rumorosità) e, nei casi peggiori, danneggiamento.

Per esigenze specifiche sulla scelta, lo stoccaggio e la manutenzione fare riferimento al reparto tecnico di ISB HQ.

21. IMPORTANT FACTORS FOR ROLLING BEARINGS LUBRICATION

Grease and oil lubrication must take into consideration some factors, which influence the life of the bearing and consequently the choice of the lubrication-refrigeration system; the most significant are listed below:

1. Thermal shocks:

- *in case of incorrect storage and / or severe work, sudden changes in temperature can affect the chemical composition of the lubricants or the chemical modification of the lubricant;*
- *high or extremely low operating temperatures can cause loss of lubricating power, density variations with possible leakage of lubricant and / or breakage of the lubrication film, and alteration of the lubricant itself;*
- *significant temperature changes, for example in the storage of pre-greased bearings, can cause the water contained in the air inside the bearing to condense, causing chemical aggression.*

2. *Mixing of grease and oil: for example, when a greased-for-life bearing works in an oil bath, the grease can be washed out, causing the lubricant film to thin out or, in more extreme cases, the total washout of the grease from the bearing inside.*

3. *Aging of the lubricant: following prolonged storage in the warehouse, the grease can lose its tribological properties and, in extreme cases, it can have solid bodies inside.*

4. *Lubricant pollution: the study of the application of the bearing must always ensure proper shielding from the ingress of foreign bodies such as dust or shavings, which can increase the inefficiency factors (vibrations and / or noise) and, in the worst cases, damage.*

For specific requirements on selection, storage and maintenance, please refer to of ISB HQ technical department.

mayoral
Suministros Industriales y Servicios

22. RILUBRIFICAZIONE

La rilubrificazione di un cuscinetto deve essere eseguita quando la durata del lubrificante non supera la vita utile del cuscinetto; questa operazione deve essere eseguita quando il lubrificante possiede ancora gran parte delle sue caratteristiche tribologiche per evitare che il cuscinetto funzioni con grasso o olio eccessivamente degradato e quindi per conservare al meglio l'integrità del cuscinetto stesso.

Gli intervalli di rilubrificazione sono influenzati direttamente dai seguenti fattori:

- tipo di grasso;
- tipo di cuscinetto;
- dimensioni del cuscinetto;
- velocità di rotazione;
- temperatura d'esercizio e d'ambiente;
- ambiente in cui lavora il cuscinetto.

Per definire al meglio un periodo di rilubrificazione si consiglia di sfruttare anche l'esperienza maturata sull'applicazione esistente ed attraverso prove empiriche.

Il periodo di rilubrificazione, normalmente definito per alberi in posizione orizzontale con anello interno rotante ed in condizioni ottimali, può essere definito con il seguente rapporto:

$$A = n \cdot D_m$$

Dove:

- **A:** fattore di velocità che dovrà essere moltiplicato per il fattore tabellato di seguito **bf**. Esso consentirà di interpolare la curva sul grafico e di stimare un numero di ore tra una rilubrificazione e l'altra.
- **n:** numero di giri a cui è sottoposto il cuscinetto, espresso in g/min;
- **D_m:** diametro medio del cuscinetto $(D+d)/2$, espresso in mm.

22. RELUBRICATION

The relubrication of a bearing must be performed when the life of the lubricant does not exceed the useful life of the bearing; this operation must be performed when the lubricant still has most of its tribological characteristics, in order to prevent the bearing from working with excessively degraded grease or oil, therefore to better preserve the integrity of the bearing itself.

Relubrication intervals are directly influenced by the following factors:

- *type of grease;*
- *type of bearing;*
- *bearing size;*
- *rotation speed;*
- *operating and environment temperature;*
- *bearing working environment.*

To better define a relubrication period, it is also advisable to take advantage of the experience gained on the existing application and through empirical tests.

The relubrication period, normally defined for shafts in a horizontal position with a rotating inner ring and in optimal conditions, can be defined with the following ratio:

$$A = n \cdot D_m$$

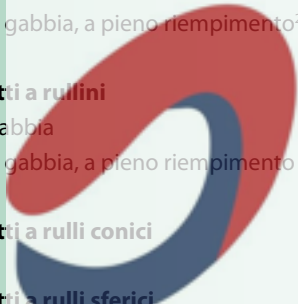
Where:

- *A: speed factor which must be multiplied by the factor tabulated below of it will allow you to interpolate the curve on the graph and estimate a number of hours between one relubrication step and the next.*
- *n: number of revolutions to which the bearing is subjected, expressed in rpm;*
- *D_m: mean bearing diameter $(D + d) / 2$, expressed in mm.*



Fattori cuscinetto e limiti raccomandati per fattore velocità A

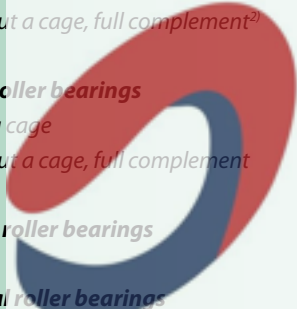
Tipo cuscinetto ¹⁾	Fattore cuscinetto	Limiti raccomandati per fattore velocità A (in rapporto al carico)		
		C/P ≥ 15 mm/min	C/P ≈ 8	C/P ≈ 4
–	–			
Radiali rigidi a sfera	1	500 000	400 000	300 000
Cuscinetti per supporti	1	500 000	400 000	300 000
Cuscinetti a sfera a contatto obliquo	1	500 000	400 000	300 000
Cuscinetti a sfera autoallineanti	1	500 000	400 000	300 000
Cuscinetti a rulli cilindrici				
– cuscinetti non vincolati	1,5	450 000	300 000	150 000
– cuscinetti vincolati, senza carico assiale esterno				
o con carico leggero ma alternato	2	300 000	200 000	100 000
– cuscinetti vincolati, con lieve carico assiale continuo	4	200 000	120 000	60 000
– senza gabbia, a pieno riempimento ²⁾	4	NA ³⁾	NA ³⁾	20 000
Cuscinetti a rullini				
– con gabbia	3	350 000	200 000	100 000
– senza gabbia, a pieno riempimento	Contattare il servizio tecnico ISB.			
Cuscinetti a rulli conici	2	350 000	300 000	200 000
Cuscinetti a rulli sferici				
– con rapporto carico Fa/Fr ≤ e e dm ≤ 800 mm				
serie 213, 222, 238, 239	2	350 000	200 000	100 000
serie 223, 230, 231, 232, 240, 248, 249	2	250 000	150 000	80 000
serie 241	2	150 000	80 000 ⁴⁾	50 000 ⁴⁾
– con rapporto carico Fa/Fr ≤ e e dm > 800 mm				
serie 238, 239	2	230 000	130 000	65 000
serie 230, 231, 240, 248, 249 2 170 000 100 000 50 000				
serie 241	2	100 000	50 000 ⁴⁾	30 000 ⁴⁾
– con rapporto carico Fa/Fr > e				
tutte le serie	6	150 000	50 000 ⁴⁾	30 000 ⁴⁾
Cuscinetti assiali a sfere	2	200 000	150 000	100 000
Cuscinetti assiali a rulli cilindrici	10	100 000	60 000	30 000
Cuscinetti assiali a rullini	10	100 000	60 000	30 000
Cuscinetti assiali a rulli sferici				
– ralla albero rotante	4	200 000	120 000	60 000



mayoral
Suministros Industriales y Servicios

Bearing factors and recommended limits for speed factor A

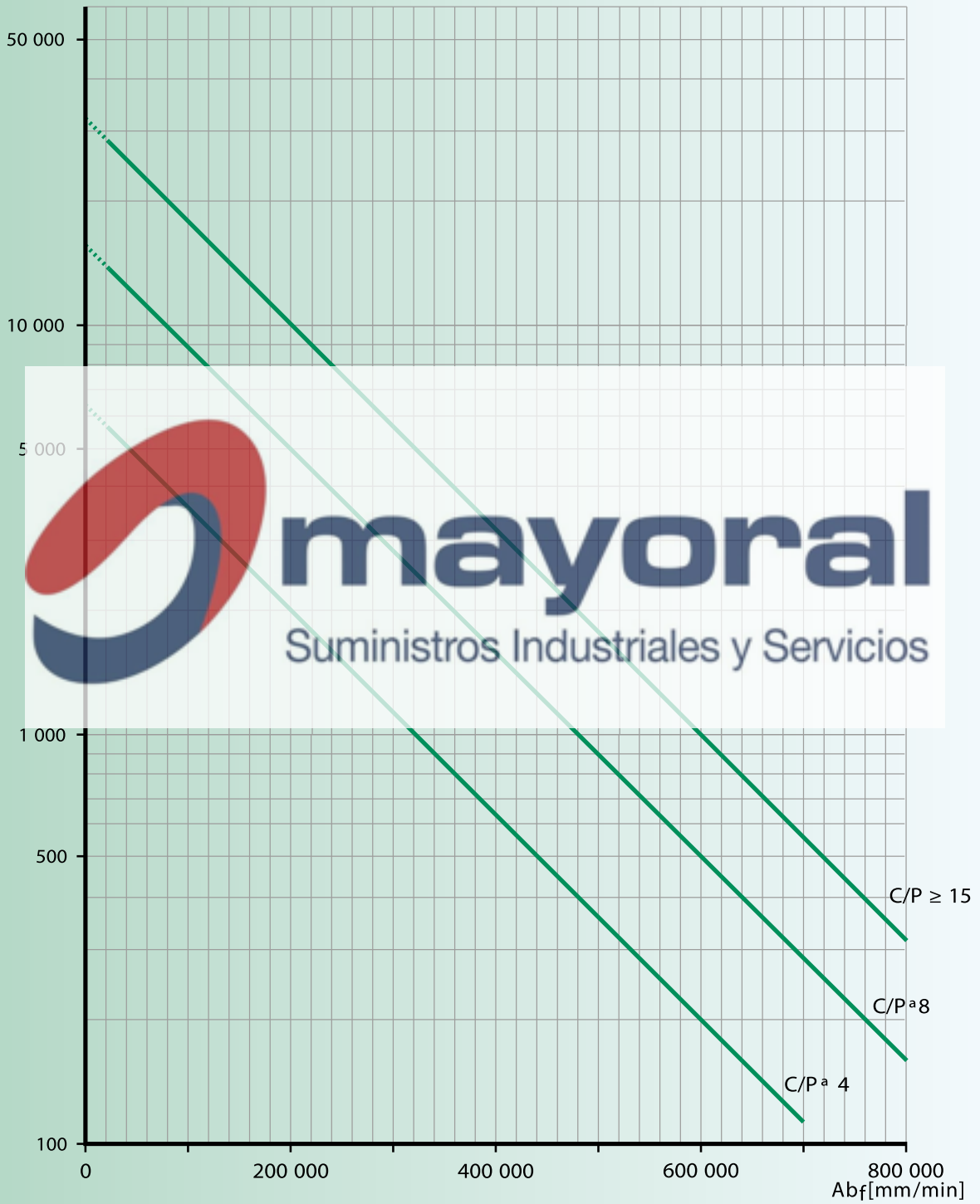
Bearing type ¹⁾	Bearing factor	Recommended limits for speed factor A for load ratio		
		C/P ≥ 15 mm/min	C/P ≈ 8	C/P ≈ 4
–	–			
Deep groove ball bearings	1	500 000	400 000	300 000
Y-bearings	1	500 000	400 000	300 000
Angular contact ball bearings	1	500 000	400 000	300 000
Self-aligning ball bearings	1	500 000	400 000	300 000
Cylindrical roller bearings				
– non-locating bearing	1,5	450 000	300 000	150 000
– locating bearing, without external axial loads or with light but alternating axial loads	2	300 000	200 000	100 000
– locating bearing, with constantly acting light axial load	4	200 000	120 000	60 000
– without a cage, full complement ²⁾	4	NA ³⁾	NA ³⁾	20 000
Needle roller bearings				
– with a cage	3	350 000	200 000	100 000
– without a cage, full complement	Contact ISB technical service			
Tapered roller bearings	2	350 000	300 000	200 000
Spherical roller bearings				
– when the load ratio $F_a/F_r \leq e$ and $d_m \leq 800$ mm				
series 213, 222, 238, 239	2	350 000	200 000	100 000
series 223, 230, 231, 232, 240, 248, 249	2	250 000	150 000	80 000
series 241	2	150 000	80 000 ⁴⁾	50 000 ⁴⁾
– when the load ratio $F_a/F_r \leq e$ and $d_m > 800$ mm				
series 238, 239	2	230 000	130 000	65 000
series 230, 231, 240, 248, 249 2 170 000 100 000 50 000	2	100 000	50 000 ⁴⁾	30 000 ⁴⁾
series 241	2	100 000	50 000 ⁴⁾	30 000 ⁴⁾
– when the load ratio $F_a/F_r > e$				
all series	6	150 000	50 000 ⁴⁾	30 000 ⁴⁾
Thrust ball bearings	2	200 000	150 000	100 000
Cylindrical roller thrust bearings	10	100 000	60 000	30 000
Needle roller thrust bearings	10	100 000	60 000	30 000
Spherical roller thrust bearings				
– rotating shaft washer	4	200 000	120 000	60 000



mayoral
Suministros Industriales y Servicios

Intervalli di ri-lubrificazione a temperatura di funzionamento di 70 °C (160 °F)
Relubrication intervals at operating temperatures of 70 °C (160 °F)

T_f [operating hours]



Casi particolari

Temperatura d'esercizio: il diagramma che determina le ore di rilubrificazione fa riferimento a temperature di lavoro di 70°C e a condizioni operative ottimali; nel caso la temperatura sia inferiore, l'intervallo di rilubrificazione può essere aumentato.

Vibrazioni: in caso di lievi e medie vibrazioni il periodo di rilubrificazione non subisce variazioni; come accade al contrario per i vagli vibranti, il grasso subisce forti urti che uniti a shock termici, lo degradano. Se il grasso, durante l'intervallo di rilubrificazione, diventa eccessivamente morbido rispetto alle condizioni iniziali, è necessario ridurre gli intervalli di lubrificazione e/o passare ad un grasso meccanicamente più stabile e performante.

Velocità molto basse: nel caso di cuscinetti che operano a basse velocità ed in presenza di carichi leggeri si consiglia di optare per un grasso a bassa consistenza; in caso di basse velocità ed alti carichi è consigliato optare per grassi con alta viscosità.

Alte velocità: in questi casi a fronte di una rilubrificazione a grasso è consigliabile optare per una lubrificazione continua a circolazione ad olio e con un lubrificante specifico per alte velocità.

Special cases

Operating temperature: the diagram determining the operating hours before relubrication refers to working temperatures of 70° C and optimal operating conditions; if the temperature is lower, the relubrication interval can be increased.

Vibrations: in the event of slight and medium vibrations, the relubrication period does not change; on the contrary, as it happens for vibrating screens, the grease undergoes strong impacts which, combined with thermal shocks, degrade it. If the grease, during the relubrication interval, becomes excessively soft compared to the initial conditions, it is necessary to reduce the lubrication intervals and / or switch to a mechanically more stable and performing grease.

Very low speeds: in case of bearings operating at low speeds and in the presence of light loads, it is advisable to opt for a low consistency grease; in case of low speeds and high loads it is recommended to opt for greases with high viscosity.

High speeds: in such cases, instead of grease relubrication, it is advisable to opt for continuous circulation oil lubrication, using a specific lubricant for high speeds.



23. STOCCAGGIO

Il corretto immagazzinamento del cuscinetto rappresenta una delle prime fasi più importanti per garantire il mantenimento delle caratteristiche tecniche del prodotto e quindi per garantirne la durata attesa in fase progettuale, essendo i cuscinetti componenti caratterizzati da tolleranze dimensionali, di forma, finiture superficiali e prestazioni funzionali definite da normative di riferimento, che possono essere alterate da condizioni di immagazzinamento non corrette che possono produrre urti, rigature, deformazioni o alterazioni superficiali per ruggine o condensa.

Per garantire tempi di stoccaggio prolungati, i cuscinetti vengono generalmente forniti con superfici protette da olio anticorrosivo, o comunque prodotti antiossidanti, che non induriscono e risultano compatibili con i grassi commerciali consigliati per la lubrificazione dei cuscinetti volventi.

Genericamente ed in assenza di specifiche raccomandazioni, si assumono quali corrette le condizioni di immagazzinamento così riassunte:

- Lasciare i cuscinetti nel loro imballaggio originale fino all'installazione;
- I cuscinetti di grandi dimensioni devono essere immagazzinati in posizione orizzontale;
- Le temperature del magazzino devono essere comprese tra +6°C e +25°C;
- La differenza di temperatura tra giorno e notte all'interno del magazzino deve essere contenuta entro gli 8°C;
- L'umidità del magazzino deve essere inferiore al 65%.

Si prescrive pertanto di conservare i cuscinetti senza alterare le condizioni di packaging iniziale, al fine di proteggerli dalla contaminazione da agenti esterni quali gas, nebbie o aerosol, acidi, soluzioni alcaline o sali, dalla luce solare diretta e dalla corrosione, nonché di prelevarli solo durante le fasi di assemblaggio immediatamente precedenti il montaggio.

Qualora il periodo di conservazione superasse i 5 anni, si raccomanda di controllare i cuscinetti per verificarne lo stato di conservazione prima dell'utilizzo.

23. STORAGE

The correct storage of the bearing represents one of the most important first phases to guarantee the maintenance of the technical characteristics of the product, therefore to guarantee its expected duration in the design phase, as the bearings are components characterized by dimensional tolerances, shape, surface finishes and functional performances, all defined by reference standards; all those features can be altered by incorrect storage conditions, that can produce impacts, scratches, deformations or surface alterations due to rust or condensation.

To ensure extended storage times, bearings are generally supplied with surfaces protected by anticorrosive oil, or antioxidant products, which do not harden and are compatible with the commercial greases recommended for the lubrication of rolling bearings.

Generally, and in absence of specific recommendations, storage conditions summarized as follows are assumed to be correct:

- *leave the bearings in their original packaging until installation;*
- *large bearings must be stored horizontally;*
- *warehouse temperatures must remain between + 6 ° C and + 25 ° C;*
- *the temperature difference between day and night inside the warehouse must be contained within 8 ° C;*
- *L'umidità del magazzino deve essere inferiore al 65%.*

It is therefore recommended to store the bearings without altering the initial packaging conditions, in order to protect them from contamination by external agents such as gases, mists or aerosols, acids, alkaline solutions or salts, from direct sunlight and corrosion, as well as to pick them up only during the ultimate phases immediately preceding assembly.

If the storage period exceeds 5 years, it is recommended to check the bearings to verify their state of conservation before use.

24. MONTAGGIO

La corretta installazione del cuscinetto è un'attività che consta di una serie di fasi la cui realizzazione deve essere condotta con la massima cura al fine di garantire il mantenimento delle caratteristiche tecnico funzionali del cuscinetto; le macrofasi del processo possono essere così riassunte:

1. Immagazzinamento
2. Definizione della strategia di montaggio
3. Prelievo del cuscinetto esatto
4. Pulizia del luogo di montaggio
5. Montaggio del cuscinetto

24.1. IMMAGAZZINAMENTO

La prima macrofase dell'operazione di installazione del cuscinetto è rappresentata dal corretto immagazzinamento del cuscinetto stesso che deve essere condotta in ottemperanza a quanto prescritto nel capitolo dedicato.

24.2. DEFINIZIONE DELLA STRATEGIA DI MONTAGGIO

Prima di iniziare le attività di installazione è necessario assicurarsi di aver definito le fasi di montaggio del dispositivo in cui i cuscinetti devono essere calettati; in assenza di procedure o istruzioni di montaggio che stabiliscano quale metodologia utilizzare e quale ordine di montaggio seguire (es. montaggio prototipi), occorre analizzare il layout e valutare non solo il metodo di montaggio, ma anche l'ordine con il quale si deve procedere con il montaggio dei cuscinetti.

24.3. PRELIEVO DEL CUSCINETTO ESATTO

Al momento del prelievo del cuscinetto e prima di aprire le confezioni, si consiglia di consultare l'etichetta apposta sulla scatola per verificare la rispondenza tra cuscinetto da montare e cuscinetto prelevato, tenendo presente che la verifica del prodotto corretto non si limita al solo nomignolo, ma anche ai suffissi che ne qualificano tutte le caratteristiche e specificità.

24.4. PULIZIA DEL LUOGO DI MONTAGGIO

Prima di iniziare le attività di montaggio provvedere alla pulizia dell'area di lavoro per evitare la contaminazione per trasferimento delle superfici del cuscinetto.

24.5. MONTAGGIO DEL CUSCINETTO

Tutte le fasi di manipolazione del cuscinetto devono essere eseguite avendo cura di non danneggiare le superfici e di non portare a contatto il cuscinetto con sostanze potenzialmente aggressive che potrebbero alterarne lo stato superficiale; tra queste, anche il sudore delle mani nude.

Il montaggio del cuscinetto è una procedura che necessita di alcune attività preliminari, che si possono schematizzare nell'elenco di seguito:

24. MOUNTING

The correct installation of the bearing is an activity consisting of a series of phases, whose realization must be carried out with the utmost care, in order to ensure the safeguard of the technical and functional characteristics of the bearing; the macro-phases of the process can be summarized as follows:

1. Storage
2. Definition of the assembly strategy
3. Picking of the correct bearing
4. Cleaning the installation site
5. Assembling the bearing

24.1. STORAGE

The first macro-phase of the bearing installation operation is represented by the correct storage of the bearing itself, which must be carried out in compliance with the provisions of the dedicated chapter.

24.2. DEFINITION OF THE ASSEMBLY STRATEGY

Before starting the installation activities, it is necessary to make sure that you have defined the assembly phases of the device in which the bearings must be installed; in absence of assembly procedures or instructions, establishing which methodology to use and which assembly order to follow (e.g. assembly of prototypes), it is necessary to analyze the layout and evaluate not only the assembly method, but also the order in which one must proceed with the mounting of the bearings.

24.3. PICKING OF THE CORRECT BEARING

When picking up the bearing and before opening the packages, it is advisable to consult the label stuck to the box, in order to check the correspondence between the bearing to be mounted and the picked one, keeping in mind that the verification of the correct product is not just limited to the name, but also to the suffixes that qualify all its characteristics and specificities.

24.4. CLEANING THE INSTALLATION SITE

Before starting the assembly activities, clean the work area to prevent any contact contamination of the bearing surfaces.

24.5. ASSEMBLING THE BEARING

All bearing handling phases must be carried out taking care not to damage the surfaces, and not to bring the bearing in contact with potentially aggressive substances that could alter its superficial state; among these, even the sweat of bare hands.

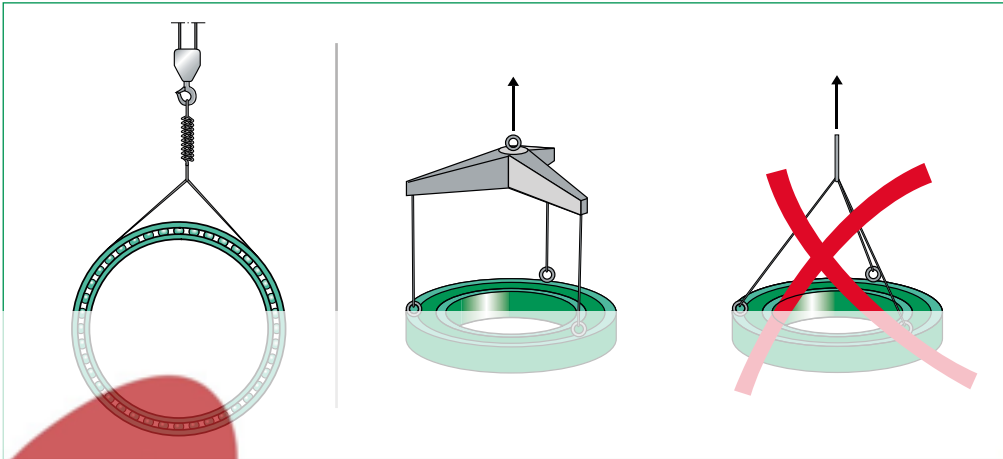
Bearing assembly is a procedure that requires some preliminary activities, which can be summarized as below:

1. Pulitura del cuscinetto;
2. Pulitura delle sedi di accoppiamento;
3. Verifica delle sedi di accoppiamento
4. Calettamento del cuscinetto.

Durante le fasi di movimentazione dei cuscinetti è necessario prestare la massima attenzione al fine di evitare l'insorgere di danneggiamenti o deformazioni; di seguito, alcune immagini rappresentative di consigli sugli accorgimenti che è bene adottare durante le fasi di movimentazione di cuscinetti di grandi dimensioni che, ove possibile ed ove richiesto, possono essere provvisti di fori per l'inserimento di golfari:

1. *Cleaning the bearing;*
2. *Cleaning of the coupling seats;*
3. *Check the coupling seats;*
4. *Keying of the bearing.*

During the bearing handling phases, it is necessary to pay the utmost attention in order to avoid damage or deformation; below, some representative images advising about the precautions that should be adopted during the handling phases of large bearings which, where possible and required, may be provided with holes for the insertion of eyebolts:



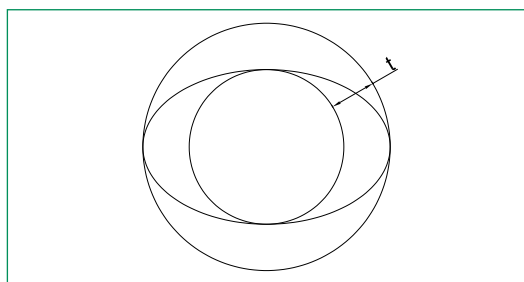
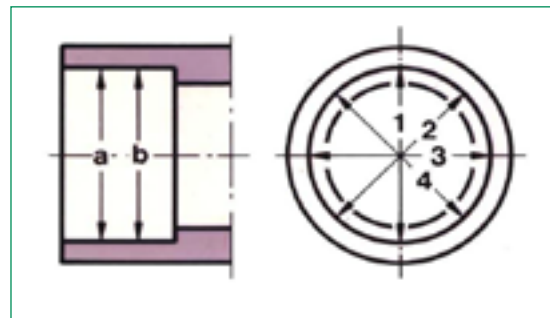
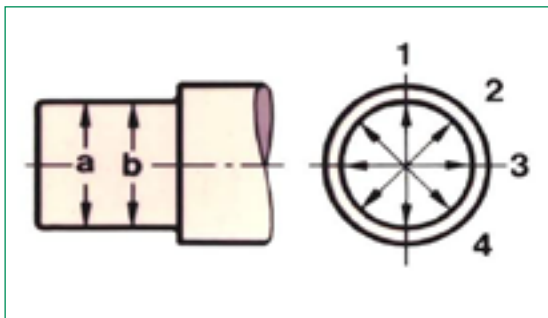
24.5.1 VERIFICA DELLE SEDI DI ACCOPPIAMENTO

La verifica della precisione dimensionale (tolleranze delle sedi) e di forma (rotondità e quadratura) di tutti i componenti adiacenti al cuscinetto e la rispondenza di tali caratteristiche alle tolleranze suggerite, diventa un'attività strategica per garantire la durata di esercizio del cuscinetto.

Il controllo dimensionale deve prevedere non solo il rispetto dimensionale dei diametri, ma anche l'errore di forma (circolarità e cilindricità) e la coassialità delle sedi.

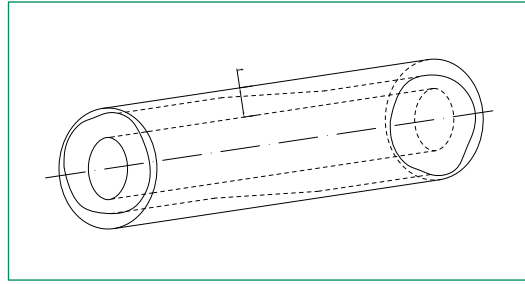
24.5.1 VERIFICATION OF THE COUPLING SEATS

Checking the dimensional accuracy (tolerances of the seats) and shape (roundness and squareness) of all components adjacent to the bearing, and the compliance of these characteristics with the suggested tolerances, becomes a strategic activity to ensure the service life of the bearing. Dimensional control must include not only the dimensional compliance of the diameters, but also the shape error (circularity and cylindricity) and coaxiality of the seats.



La zona di tolleranza è limitata da due cerchi concentrici i cui raggi differiscono per il valore t .

The tolerance zone is limited by two concentric circles whose radii differ for the t value.



La zona di tolleranza è limitata da due cilindri concentrici i cui raggi differiscono per il valore t .

The tolerance zone is limited by two concentric cylinders whose radii differ for the t value.

24.5.2 VERIFICA DELL'ALLINEAMENTO DELLE SEDI DI ACCOPPIAMENTO

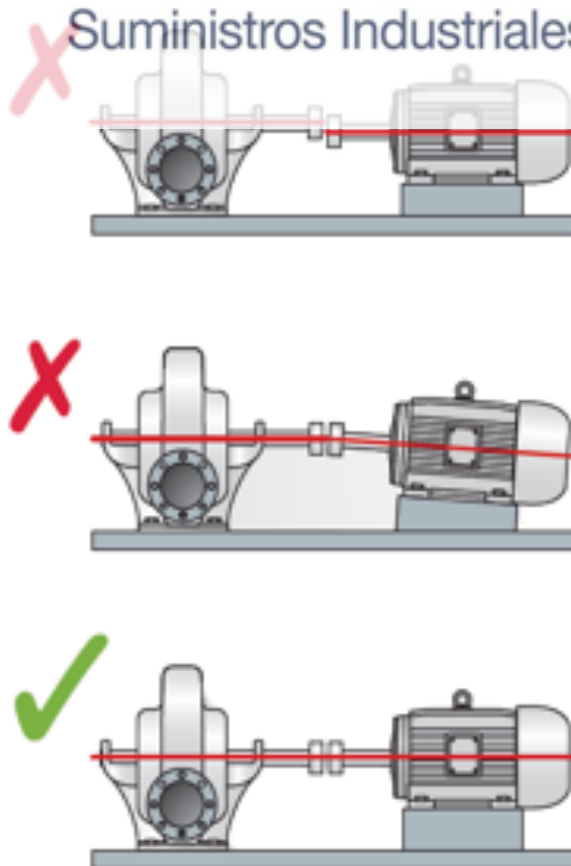
L'assemblaggio dei cuscinetti deve essere eseguito ottenendo un buon allineamento finale degli anelli del cuscinetto, sia per coassialità, che per posizionamento angolare in quanto un disallineamento degli alberi può avere diverse conseguenze importanti per il sistema, tra le quali:

- Maggiore attrito e di conseguenza maggiore consumo di energia;
- Cedimento prematuro dei cuscinetti e delle tenute;
- Cedimento prematuro dell'albero e dell'accoppiamento;
- Eccessiva perdita di lubrificante dalle tenute;
- Rotture degli accoppiamenti e dei bulloni;
- Maggiori vibrazioni e rumore.

24.5.2 VERIFICATION OF THE ALIGNMENT OF THE COUPLING SEATS

The assembly of the bearings must be performed by obtaining a good final alignment of the bearing rings, both for coaxiality and for angular positioning, as a misalignment of the shafts may have several important consequences for the system, including:

- *Greater friction and consequent greater energy consumption;*
- *Premature failure of bearings and seals;*
- *Premature failure of shaft and coupling;*
- *Excessive loss of lubricant from the seals;*
- *Breakage of couplings and bolts;*
- *Higher vibrations and noise.*

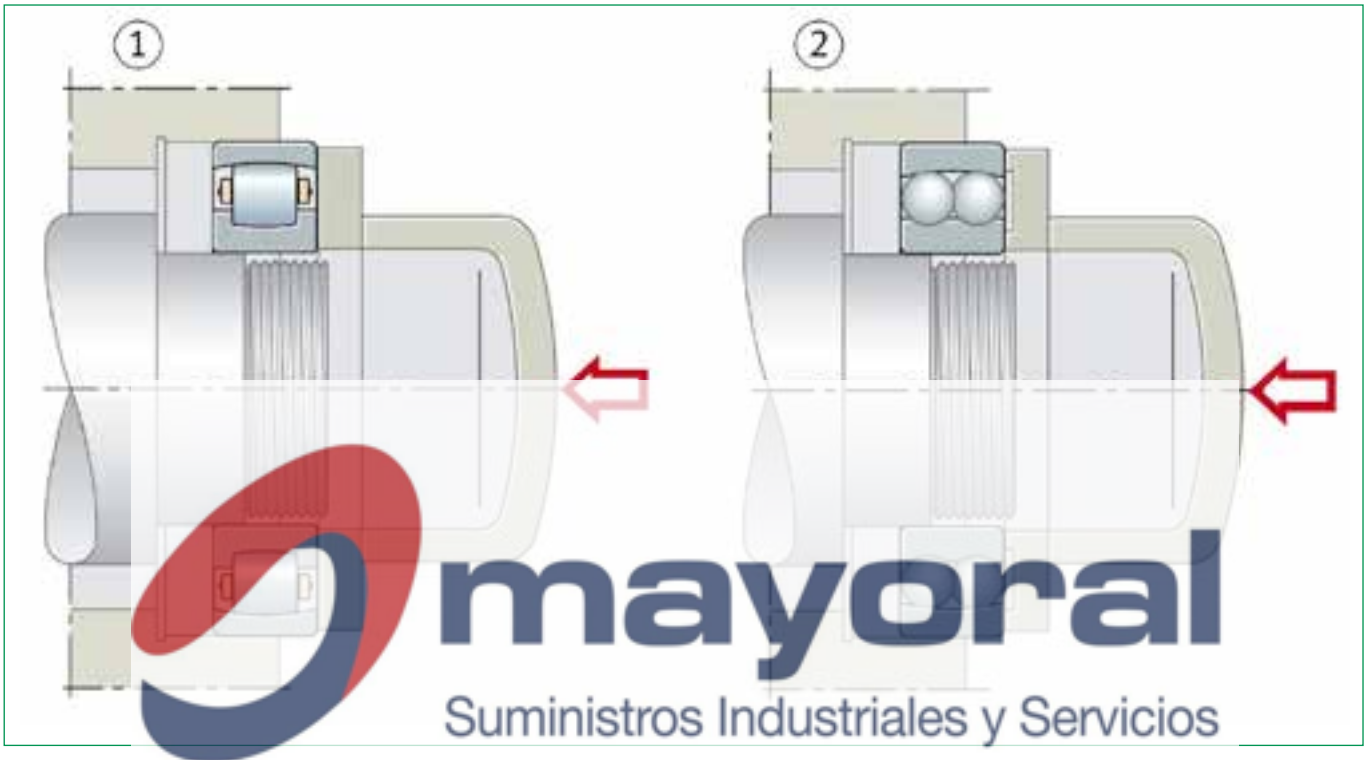


24.5.3 CALETTAMENTO MECCANICO DEL CUSCINETTO

Per calettamento meccanico del cuscinetto si intende genericamente il montaggio a freddo; quando questa operazione viene eseguita con martello e tampone, si deve prestare attenzione a non colpire mai direttamente gli anelli, bensì utilizzare un tampone che deve essere senza tornitura interna per il montaggio dei cuscinetti orientabili a rulli e con tornitura interna per alcuni cuscinetti orientabili a sfere:

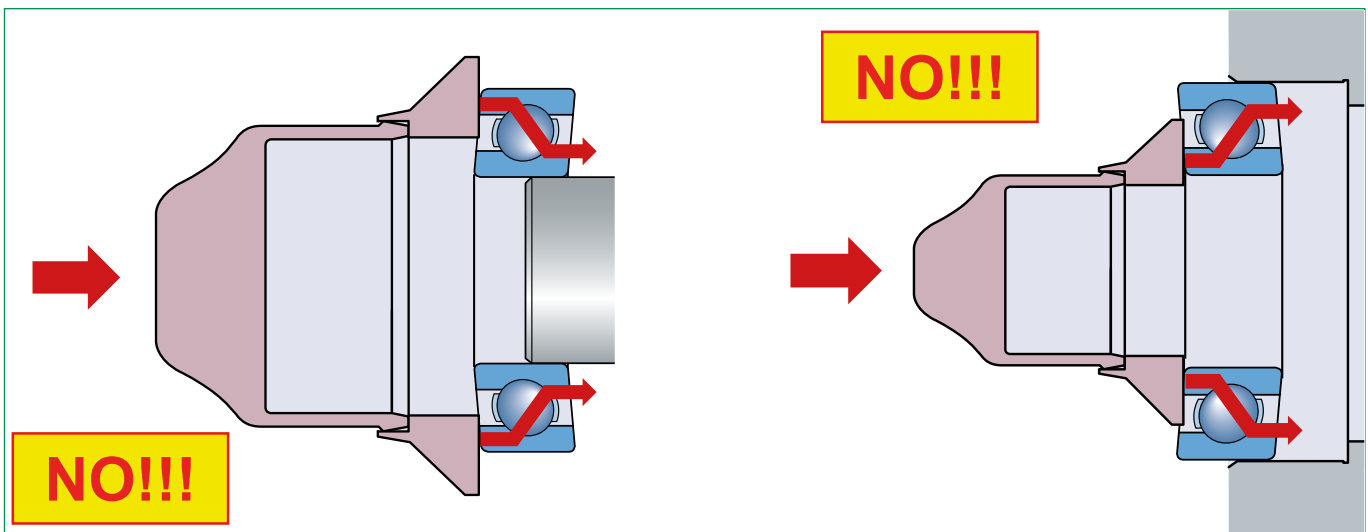
24.5.3 MECHANICAL FITTING OF THE BEARING

With 'mechanical keying of the bearing' we generally mean cold assembly; when this operation is performed with a hammer and pad, care must be taken never to hit the rings directly, but use a pad that must be without internal turning for the assembly of spherical roller bearings and with internal turning for some spherical ball bearings:



Nota importante è quella di eseguire il montaggio avendo cura di non trasferire il carico da un anello all'altro, passando attraverso i corpi volenti:

important note is to carry out the assembly taking care not to transfer the load from one ring to another, passing through the rolling elements:

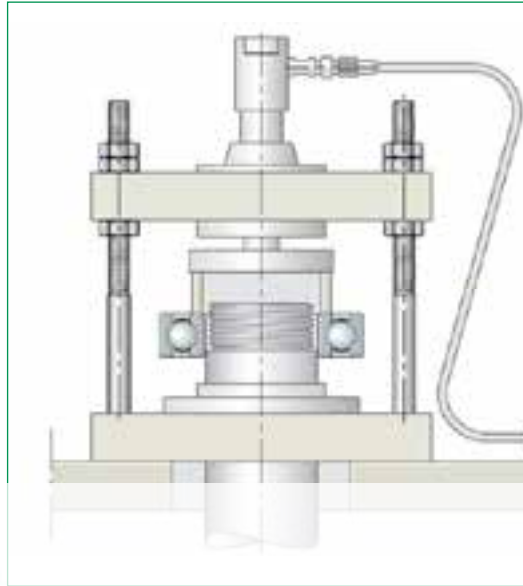


24.5.4 CALETTAMENTO IDRAULICO DEL CUSCINETTO

Una diversa possibilità per eseguire il montaggio di cuscinetti con foro di diametro indicativamente minore o uguale a 80mm è quella di eseguire un calettamento a freddo utilizzando presse meccaniche o idrauliche, sempre avendo cura di rispettare le prescrizioni sopra dettagliate.

24.5.4 HYDRAULIC FITTING OF THE BEARING

A different possibility to perform the assembly of bearings with a hole having diameter approximately less than - or equal to - 80mm is to perform a cold fitting using mechanical or hydraulic presses, always taking care to respect the requirements detailed above.

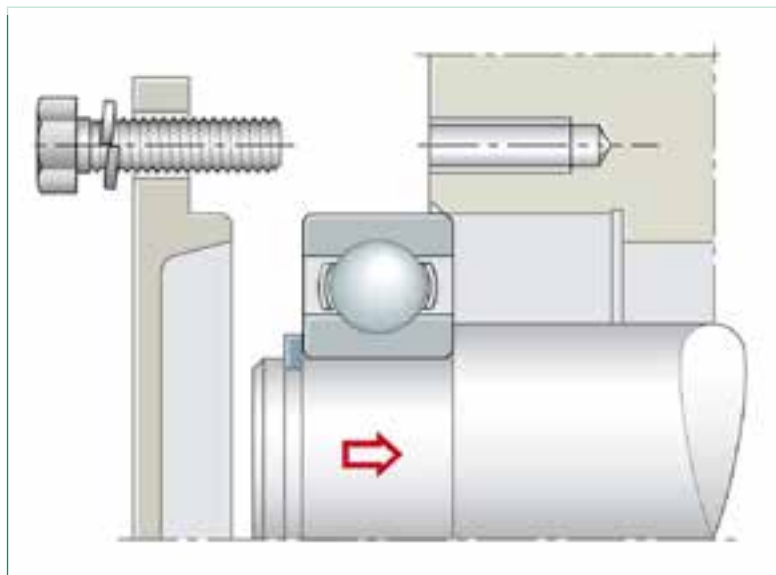


24.5.5 CALETTAMENTO MECCANICO DEL CUSCINETTO

Durante il montaggio dei cuscinetti, al fine di evitare l'ammaccatura delle piste a seguito di trasferimento di carico da un anello all'altro tramite i corpi volventi, è necessario applicare le forze di montaggio all'anello che viene montato, sempre avendo cura di non colpire mai direttamente l'anello stesso.

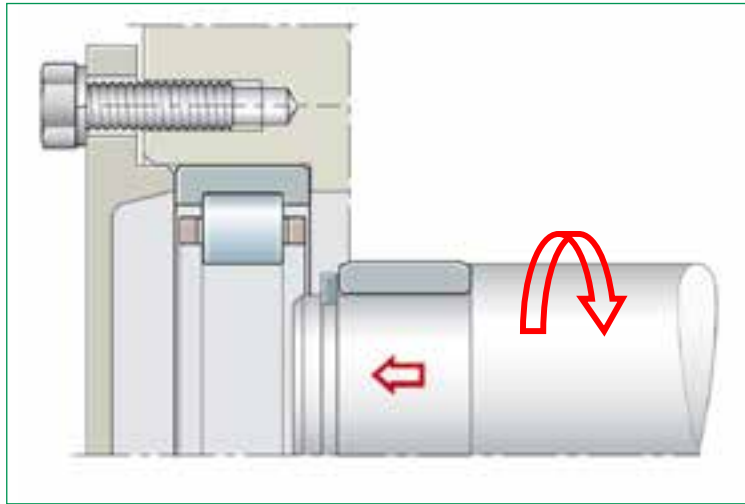
24.5.5 MECHANICAL FITTING OF THE BEARING

During the assembly of the bearings, in order to avoid denting of the raceways as a result of load transfer from one ring to another through the rolling elements, it is necessary to apply the assembly forces to the ring being assembled, always taking care never to hit the ring itself directly.



Il montaggio dei cuscinetti scomponibili è facilitato dal fatto che gli anelli possono essere montati individualmente su albero e sede, salvo poi procedere al loro accoppiamento successivo; in questi casi si suggerisce di eseguire l'assemblaggio finale facendo ruotare il cuscinetto per evitare graffi e marcature di piste e corpi volventi.

The assembly of the separable bearings is easier because the rings can be mounted individually on the shaft and seat, and then proceed with their subsequent coupling; in such cases it is suggested to carry out the final assembly while rotating the bearing, in order to avoid scratches and markings of the races and rolling elements.



Alcune possibili soluzioni di calettamento con cuscinetti di foro <100mm sono quelle:

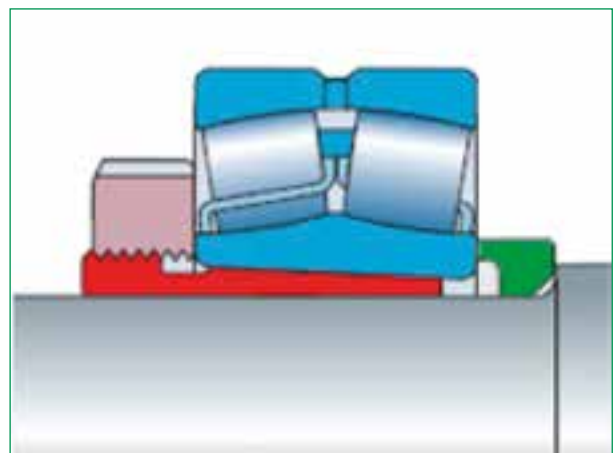
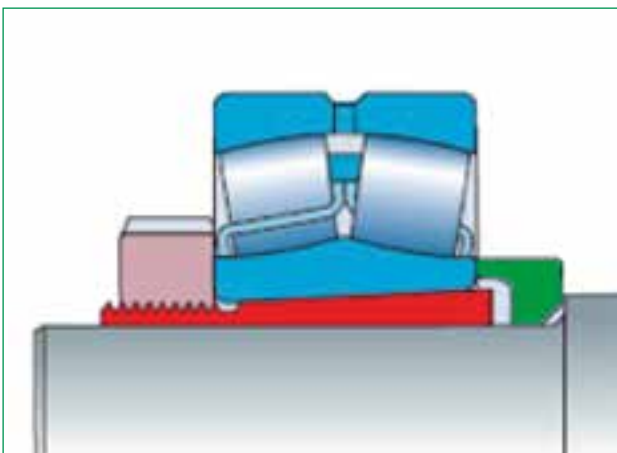
1. su albero conico
2. con bussola di trazione
3. con bussola di pressione,

da eseguire prevedendo una leggera lubrificazione delle superfici in scorrimento relativo.

Some possible keying solutions for bearings with bore <100mm are:

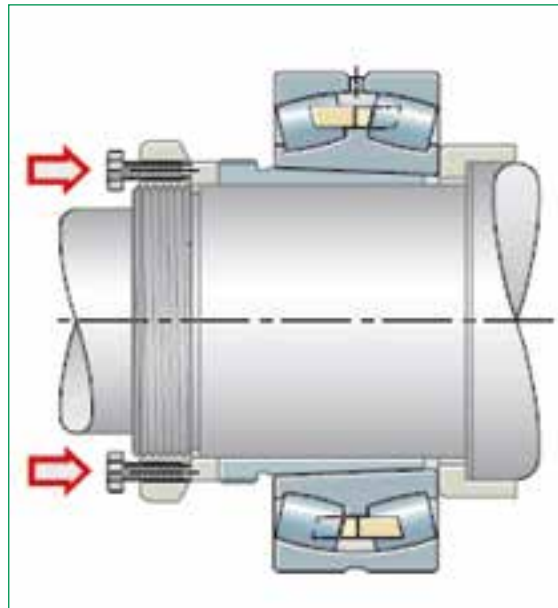
1. on a tapered shaft
2. with adapter sleeve
3. with withdrawal sleeve,

to be carried out by providing a light lubrication of the surfaces in relative sliding.



Il montaggio dei cuscinetti di medie dimensioni (80-200 mm) deve invece essere condotto inserendo un distanziale di protezione tra vite e cuscinetto

Instead, the assembly of medium-sized bearings (80-200 mm) must be carried out by inserting a protective spacer between the screw and the bearing.



24.5.6 CALETTAMENTO MECCANICO DI CUSCINETTI A PARTI SCOMPONIBILI E CUSCINETTI A CONTATTO ANGOLARE PER ACCOPPIAMENTO «UNIVERSALE»

Nel montaggio di cuscinetti con componenti scomponibili (rulli conici, assiali a sfere e rulli etc.), è previsto il calettamento distinto dei due elementi tra loro separabili.

È bene ricordare come ogni singolo cuscinetto sia un'entità lavorata e quindi definita singolarmente. Le peculiarità di ciascuno dei componenti il cuscinetto dona caratteristiche di unicità al cuscinetto stesso: per questo motivo, è bene **NON** mescolare i componenti di cuscinetti omologhi in fase di assemblaggio.

Devono dunque essere predisposti speciali tamponi e attrezzature per il montaggio separato di ciascuno dei componenti, senza però scambiare gli stessi sui vari gruppi da assemblare.

Allo stesso modo, anche nel caso di cuscinetti a contatto angolare "per accoppiamento universale", è bene ricordare che questa tipologia viene realizzata "a coppie", in quanto ogni coppia diventa un'unità funzionale propria, che non può essere mescolata con altri cuscinetti di altre coppie, per non modificare caratteristiche dimensionali fondamentali, quali eventuali precarichi o giochi assiali residui.

24.5.7 CALETTAMENTO MECCANICO DI CUSCINETTI CON FORO CONICO

Il calettamento progressivo del cuscinetto con foro conico sulla sede conica (albero conico o bussola) determina una progressiva riduzione del gioco radiale, la cui entità deve essere monitorata durante tutta la fase di forzamento, fino al completamento.

Il gioco, che può essere misurato mediante spessimetri, deve essere verificato su entrambe le piste al fine di comprovare la correttezza del montaggio.

24.5.6 MECHANICAL FITTING OF BEARINGS WITH DETACHABLE PARTS AND ANGULAR CONTACT BEARINGS FOR "UNIVERSAL" COUPLING

*In the assembly of bearings with separable components (tapered rollers, axial ball bearings and rollers, etc.), the two separable elements must be fitted separately. It should be remembered that each single bearing is a machined entity and therefore defined individually. The peculiarities of each of the components the bearing gives unique characteristics to the bearing itself: for this reason, it is advisable **NOT** to mix the components of homologous bearings during the assembly phase.*

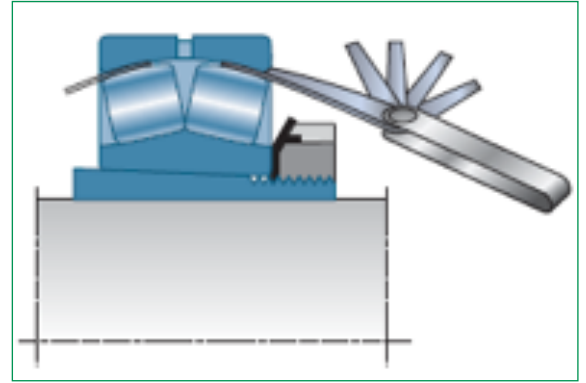
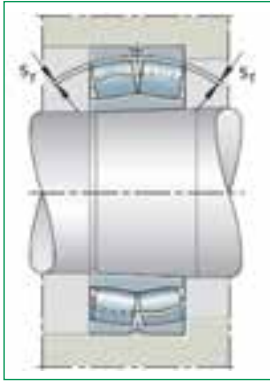
Therefore, special pads and equipment must be prepared for the separate assembly of each of the components, however without exchanging them on the various groups to be assembled.

Similarly, even in the case of angular contact bearings "for universal coupling", it is good to remember that this type is made "in pairs", as each pair becomes a functional unit of its own, which cannot be mixed with other bearings of other couples, in order not to modify fundamental dimensional characteristics, such as any preloads or residual axial clearances.

24.5.7 MECHANICAL FITTING OF BEARINGS WITH TAPERED HOLE

The progressive keying of the bearing with tapered bore on the tapered seat (tapered shaft or bush) causes a progressive reduction of the radial clearance, the amount of which must be monitored throughout the forcing phase, until completion.

The clearance, which can be measured using feeler gauges, must be checked on both raceways in order to verify the correctness of the assembly.



24.5.8 MONTAGGIO TERMICO DEL CUSCINETTO

Il montaggio mediante metodi termici viene suggerito laddove le presse idrauliche e le procedure meccaniche non sono applicabili al calettamento di cuscinetti con foro cilindrico, per i quali è previsto un accoppiamento forzato; in questi casi si può procedere impiegando uno dei seguenti metodi:

- Bagno d'olio
- Piastra elettrica
- Riscaldatori ad induzione
- Forno
- Elettroinduzione

La scelta del dispositivo viene fatta in relazione alle caratteristiche del cuscinetto da montare e comporta l'adozione di diversi accorgimenti e cautele.

In ogni caso, la raccomandazione generale è quella di prestare particolare attenzione a non superare mai i 120°C nel riscaldamento di cuscinetti non stabilizzati (altrimenti classificati "S" o "bonderizzati") per evitare alterazioni della struttura metallografica e delle caratteristiche dei materiali, nonché di trattare con particolare cura cuscinetti con gabbie in plastica che, per caratteristica propria di questo materiale, risultano molto più sensibili alle temperature elevate.

Si sconsiglia infine l'uso di una fiamma libera per riscaldare i cuscinetti non solo perché il sistema è inefficiente ed incontrollato, oltre che pericoloso per l'operatore, ma anche perché spesso causa il danneggiamento dei cuscinetti.

24.5.8.1 MONTAGGIO TERMICO DEL CUSCINETTO – BAGNO D'OLIO

Questo tipo di montaggio è adatto a tutte le dimensioni di cuscinetti e prevede il raggiungimento di temperature di circa 80-100°C.

Si segnala però che:

- spesso con i bagni d'olio si impiega molto tempo per raggiungere la temperatura richiesta, peraltro a fronte di un importante consumo di energia e di un controllo approssimativo della reale temperatura raggiunta dai cuscinetti;
- il rischio di contaminare il cuscinetto, in presenza di olio sporco o utilizzato, è notevole e può portare al cedimento prematuro dello stesso;
- considerato che nel bagno possono prodursi tempe-

24.5.8 THERMAL ASSEMBLY OF THE BEARING

Mounting by thermal methods is suggested where hydraulic presses and mechanical procedures are not applicable to the keying of bearings with cylindrical bore, for which a forced fit is foreseen; in these cases you can proceed using one of the following methods:

- Oil bath
- Electric plate
- Induction heaters
- Oven
- Electroinduction

The choice of the device is made in relation to the characteristics of the bearing to be mounted and involves the adoption of various measures and cautions.

In any case, the general recommendation is to pay particular attention to never exceed 120 °C when heating non-stabilized bearings (otherwise classified as "S" or "phosphated"), in order to avoid alterations of the metallographic structure and of the characteristics of the materials, as well as to treat with particular care bearings with plastic cages which, due to the characteristic of this material, are much more sensitive to high temperatures.

Finally, the use of an open flame to heat the bearings is not recommended, not only because the system is inefficient and uncontrolled, as well as dangerous for the operator, but also because it often causes damage to the bearings.

24.5.8.1 THERMAL ASSEMBLY OF THE BEARING – OIL BATH

This type of assembly is suitable for all bearing sizes, and requires temperatures of approximately 80-100°C to be reached.

However, it should be noted that:

- it often takes a long time for oil bath to reach the required temperature, moreover in face of an important energy consumption and an approximate control of the real temperature reached by the bearings;
- the risk of contaminating the bearing, in presence of dirty or used oil, is considerable and can lead to premature failure of the same;
- considering that locally higher temperatures can occur in the bath, which can damage the bearing, interpose an

rature localmente più elevate in grado di deteriorare il cuscinetto, interporre un supporto isolante tra il cuscinetto ed il fondo del recipiente;

- maneggiare cuscinetti caldi, unti e scivolosi presenta rischi importanti per l'operatore ed è necessario prestare molta attenzione per evitare potenziali infortuni.

insulating support between the bearing and the bottom of the container;

- *handling hot, greasy and slippery bearings presents important risks for the operator, so it is necessary to pay close attention to avoid potential injuries.*



24.5.8.2 MONTAGGIO TERMICO DEL CUSCINETTO – PIASTRA ELETTRICA

Questi dispositivi trovano applicazione per il montaggio di cuscinetti medio piccoli, e danno la possibilità di regolare la temperatura; indicativamente, una temperatura di 80-100 °C è generalmente sufficiente al montaggio.

Si segnala tuttavia che procedendo con la piastra elettrica è necessario girare il cuscinetto più volte per ottenere un riscaldamento uniforme che non deve comunque superare la temperatura di 120°C per cuscinetti standard; se ne sconsiglia quindi l'impiego per cuscinetti grandi, non solo per le inefficienze economiche e di tempo, ma anche per ridurre i rischi per l'operatore durante la manipolazione.

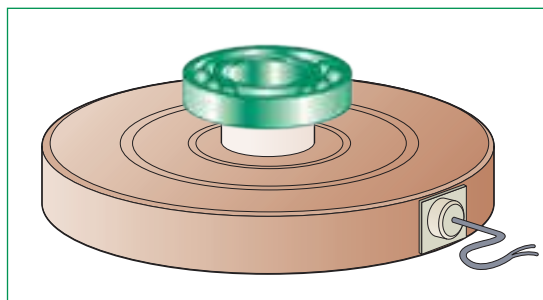
Si segnala inoltre che è bene evitare il contatto diretto del cuscinetto con la piastra per mezzo di uno spessore, soprattutto nel caso in cui la piastra riscaldata non comporti una regolazione automatica. Lo spessore è obbligatorio per i cuscinetti stagni.

24.5.8.2 THERMAL ASSEMBLY OF THE BEARING – ELECTRIC PLATE

these devices are used for the assembly of medium-small bearings, and give the possibility to regulate the temperature; indicatively, a temperature of 80-100°C is generally sufficient for assembly.

However, it should be noted that when proceeding with the electric plate, it is necessary to turn the bearing several times, in order to obtain uniform heating which must not exceed the temperature of 120°C for standard bearings; it is therefore not recommended to use it for large bearings, not only for economic and time inefficiencies, but also to reduce the risks for the operator during handling.

It should also be noted that it is advisable to avoid direct contact of the bearing with the plate by means of a shim, especially if the heated plate does not involve automatic adjustment. Shim is mandatory for sealed bearings.

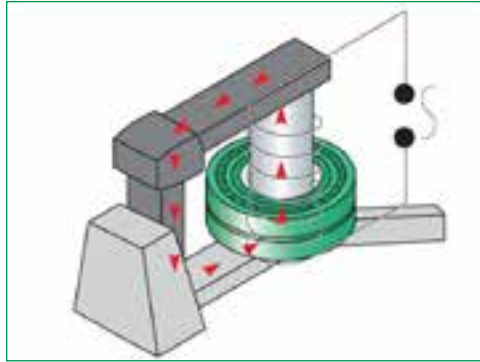


24.5.8.3 MONTAGGIO TERMICO DEL CUSCINETTO – RISCALDATORI AD INDUZIONE

Questo tipo di dispositivo trova applicazione per cuscinetti di tutte le dimensioni e tipologie, è caratterizzato da un processo veloce che non comporta contaminazione dei particolari e che quindi risulta indicato per montaggi in serie; altro aspetto positivo è che i riscaldatori ad induzione permettono la smagnetizzazione automatica dopo il montaggio dei pezzi.

24.5.8.3 THERMAL ASSEMBLY OF THE BEARING – INDUCTION HEATERS

This type of device is used for bearings of all sizes and types, it is characterized by a fast process which does not involve contamination of components, therefore it is suitable for serial assemblies; another positive feature is that induction heaters allow automatic demagnetization after the assembly of the components.



24.5.8.4 MONTAGGIO TERMICO DEL CUSCINETTO – FORNO

Il forno è un dispositivo che può essere adottato per cuscinetti di dimensioni piccole e medie, che permette di eseguire il riscaldamento senza problematiche di contaminazione ma che, per contro ed in analogia al sistema a piastra elettrica, viene sconsigliato per cuscinetti grandi, non solo per le inefficienze economiche e di tempo, ma anche per ridurre i rischi per l'operatore durante la manipolazione.

24.5.8.4 THERMAL ASSEMBLY OF THE BEARING – OVEN

The oven is a device that can be adopted for small and medium-sized bearings, which allows heating without contamination problems but which, on the other hand and in analogy to the electric plate system, is not recommended for large bearings, not only for economic and time inefficiencies, but also to reduce the risks for the operator during handling.



24.5.8.5 MONTAGGIO TERMICO DEL CUSCINETTO – ELETTROINDUZIONE

Questo tipo di riscaldatore viene consigliato per il montaggio di cuscinetti di piccole e medie dimensioni, per anelli interni lisci (inner ring) di cuscinetti a rullini e a rulli; data la rapidità del processo, i riscaldatori ad induzione trovano applicazione soprattutto nei montaggi in serie.

L'aspetto da considerare nella scelta di questo dispositivo è la scarsa flessibilità, legata al fatto che ogni dimensione di anello richiede un riscaldatore dedicato.

24.5.8.5 THERMAL ASSEMBLY OF THE BEARING – ELECTROINDUCTION

This type of heater is recommended for the assembly of small and medium-sized bearings, for smooth inner rings (inner rings) of needle and roller bearings; given the speed of the process, induction heaters are mainly used in serial assemblies.

The aspect to consider when choosing this device is the lack of flexibility, linked to the fact that each ring size requires a dedicated heater.



25. SMONTAGGIO

Nel caso di manutenzioni ordinarie che prevedono lo smontaggio di cuscinetti per ispezione ed eventuale riutilizzo, è consigliabile adottare procedure che consentano di mantenere le caratteristiche dei prodotti inalterate rispetto a quelle dopo ciclo di lavoro; innanzitutto, è bene considerare la possibilità di eseguire uno smontaggio con ispezione dei cuscinetti già in fase di progettazione, così da adottare layout della sede e dell'albero del cuscinetto che ne consentano una facile rimozione, quindi, se il cuscinetto dopo lo smontaggio deve essere riutilizzato, tenere conto delle seguenti indicazioni:

- non utilizzare fiamme dirette sui componenti del cuscinetto;
- evitare i colpi diretti sugli anelli del cuscinetto;
- non trasmettere la forza di smontaggio da un anello all'altro tramite i corpi volventi;
- pulire accuratamente i cuscinetti una volta smontati;
- oliare i cuscinetti ed imbustarli una volta controllati, in attesa del loro riutilizzo.

25.1 SMONTAGGIO DI CUSCINETTI CON FORO CILINDRICO

Se i cuscinetti e le parti circostanti dopo lo smontaggio devono essere riutilizzati, è sempre buona norma smontare inizialmente l'anello con sede scorrevole e successivamente estrarre l'anello forzato, applicando la presa del dispositivo di estrazione sull'anello bloccato.

Per lo smontaggio di cuscinetti di piccole dimensioni si possono impiegare estrattori meccanici o presse idrauliche; questa operazione viene facilitata mediante l'impiego di ghiera di estrazione collocando il dispositivo di estrazione direttamente sull'anello bloccato del cuscinetto.

Nel caso di cuscinetti di grandi dimensioni in cui è necessario adottare il principio della dilatazione termica è suggerito l'impiego di dispositivi ad induzione che permettono di ottenere un riscaldamento rapido ma mantenendo sotto controllo le temperature di riscaldamento.

25.2 SMONTAGGIO DI CUSCINETTI CON FORO CONICO

Quando i cuscinetti sono montati sull'albero tramite una bussola di trazione o pressione, è necessario innanzitutto allentare il dispositivo di anti-rotazione della ghiera, quindi far arretrare la ghiera per lo spazio necessario a ridurre l'interferenza. L'anello interno viene quindi estratto dalla bussola con un martello in gomma e/o un tampone metallico.

25. DISASSEMBLY

In case of ordinary maintenance involving the disassembly of bearings for inspection and possible reuse, it is preferable to adopt procedures that allow to preserve the characteristics of the products unaltered, rather than those after the work cycle; first of all, in the design phase already it is good to consider the possibility of carrying out a disassembly activity with inspection of the bearings, so as to adopt layouts of the bearing seat and shaft that allow an easy removal, therefore, if the bearing must be reused after disassembly, take into account the following information:

- *do not use direct flames on bearing components;*
- *avoid direct hits on the bearing rings;*
- *do not transmit the disassembly force from one ring to another through the rolling elements;*
- *carefully clean the bearings once they have been disassembled;*
- *oil the bearings and pack them once checked, waiting for their reuse.*

25.1 DISASSEMBLY OF BEARINGS WITH CYLINDRICAL BORE

If the bearings and surrounding parts must be reused after disassembly, it is always a good idea to initially disassemble the ring with sliding seat, then displace the forced ring, applying the grip of the extraction device on the locked ring.

Mechanical pullers or hydraulic presses can be used to disassemble small bearings; this operation is facilitated by using extraction rings, placing the extraction device directly on the locked ring of the bearing.

In the case of large bearings or in the case where it is necessary to adopt the principle of thermal expansion, the use of induction devices allowing rapid heating while keeping the heating temperatures under control is suggested.

25.2 DISASSEMBLY OF BEARINGS WITH TAPERED BORE

When the bearings are mounted on the shaft by means of an adapter or pressure sleeve, it is first necessary to loosen the anti-rotation device of the ring nut, then move the ring back for the space needed to reduce the interference.

The inner ring is then extracted from the bush with a rubber hammer and / or a metal pad.

26. SMALTIMENTO

Se dopo lo smontaggio i cuscinetti non devono essere riutilizzati, è necessario provvedere al corretto smaltimento dei materiali di scarto: a tale scopo si segnala la necessità di provvedere allo smontaggio del cuscinetto per poi provvedere allo smaltimento dei singoli componenti secondo le leggi in vigore.

La definizione delle modalità di smaltimento dei prodotti ISB si basa sulla considerazione del fatto che gli stessi possono essere considerati come un insieme di elementi e sottocomponenti omogenei per materiali e composizione, quindi, una volta separati e raggruppati, smaltibili in modo omologo; la suddivisione dei materiali da smaltire può essere effettuata in 2 diverse macrofamiglie, ognuna delle quali risponde ad una schematizzazione successiva, e può essere identificata come di seguito: elementi di packaging e componentistica dei prodotti commercializzati.

Alla prima tipologia di elementi, ovvero al materiale di packaging, appartengono:

- Legno (pallet, collari, casse, pannelli di copertura e listelli);
- Materiale metallico (cardini di giunzione dei collar pallet e regette);
- Carta e cartone (scatole per imballi, documentazione accessoria alle spedizioni);
- Plastica (sacchetti, reggette per imballi e fasce protettive dei cuscinetti di grandi dimensioni, blister);
- Nylon e/o cellophane (pluriball, film trasparente, etc.);
- PVC (regette).

Alla seconda tipologia di elementi, ovvero alla componentistica dei prodotti commercializzati da Italcuscinetti, appartengono:

- Acciaio (anelli, corpi volventi, gabbie, supporti, snodi, forcelle, etc.);
- Acciaio inossidabile (anelli, corpi volventi, gabbie, supporti, snodi, forcelle, etc.);
- Ghisa (supporti);
- Plastica (corpi supporto, gabbie, distanziali, etc.);
- Bronzo e Ottone (gabbie, boccole, etc.);
- Gomma (guarnizioni in NBR, nastri e guarnizioni PTFE, etc.);
- Ceramica (corpi volventi ed anelli);
- Grassi ed oli.

La strategia con la quale i componenti, specificatamente nel caso di quello destinato al packaging, vengono studiati è quella che ne prevede il recupero, ovvero il riutilizzo, fino a quando lo stato ne rende possibile l'impiego; una volta raggiunto il completo deterioramento, la linea guida generica da seguire è quella del riciclo.

Altra doverosa premessa è che, soprattutto per la componentistica oggetto di commercializzazione da parte di Italcuscinetti, è possibile demandare ad aziende preposte ad attività di rottamazione la gestione del prodotto nella sua interezza, lasciando a queste ultime le attività di smembramento e separazione per la successiva gestione differenziata.

Stanti le premesse sopra riportate, le modalità opera-

26. DISPOSAL

After disassembly, if the bearings are not to be reused, it is necessary to arrange for the correct disposal of waste materials: for this purpose, it is necessary to disassemble the bearing and then dispose of the individual components according to the current laws. The definition of disposal methods for ISB products is based on the fact that they can be considered as a set of elements and sub-components homogeneous for materials and composition, therefore, once separated and grouped, they can be disposed of in a homologous way; the subdivision of the materials to be disposed of can be carried out into 2 different macro-families, each of which responds to a subsequent schematization, and can be identified as follows: packaging elements and components of the marketed products.

In the first type of elements, i.e. the packaging material, we find:

- *Wood (pallets, collars, crates, roofing panels and strips);*
- *Metallic material (hinges for joining the collar pallets and straps);*
- *Paper and cardboard (boxes for packaging, ancillary documentation for shipments);*
- *Plastic (bags, packing straps and protective bands for large bearings, blisters);*
- *Nylon and / or cellophane (bubble wrap, transparent film, etc.);*
- *PVC (straps).*

The second type of elements, namely the components of the products marketed by Italcuscinetti, includes:

- *Steel (rings, rolling elements, cages, supports, joints, forks, etc.);*
- *Stainless steel (rings, rolling elements, cages, supports, joints, forks, etc.);*
- *Cast iron (support housings);*
- *Plastic (support housings, cages, spacers, etc.);*
- *Bronze and Brass (cages, bushings, etc.);*
- *Rubber (NBR seals, PTFE tapes and gaskets, etc.);*
- *Ceramic (rolling elements and rings);*
- *Greases and Oils.*

The strategy with which the components are studied, specifically in the case of those intended for packaging, is the one involving their recovery, or reuse, until their condition allows to use them; once complete deterioration has been achieved, the general guideline to follow is that of recycling.

Another necessary premise is that, especially for the components being marketed by Italcuscinetti, it is possible to delegate the management of the product in its entirety to companies in charge of scrapping activities, leaving the dismemberment and separation activities to the latter for subsequent differentiated management.

Given the above premises, the operating procedures to be followed during the disposal phases of the elements are

tive da seguire durante le fasi di smaltimento degli elementi sono la raccolta differenziata dei componenti e la gestione secondo le modalità espresse di seguito:

- Legno: raccolta differenziata e smaltimento secondo modalità regolamentate;
- Carta e cartone: raccolta differenziata e smaltimento secondo modalità regolamentate;
- Plastica: raccolta differenziata e smaltimento secondo modalità regolamentate;
- Nylon e/o cellophane: raccolta differenziata e smaltimento secondo modalità regolamentate;
- Acciaio, Ghisa e Materiale metallico (ad eccezione delle reggette metalliche): raccolta differenziata e smaltimento secondo modalità regolamentate;
- Reggette metalliche: raccolta differenziata;
- Acciaio inossidabile, Bronzo e Ottone, Gomma, Ceramica: raccolta differenziata e smaltimento secondo modalità regolamentate;
- Grassi ed oli: raccolta, ove possibile, e smaltimento secondo modalità regolamentate dalle schede di sicurezza.

the separate collection of components and management, according to the methods expressed below:

- *Wood: separate collection and disposal, according to regulated methods;*
- *Paper and cardboard: separate collection and disposal, according to regulated methods;*
- *Plastic: separate collection and disposal, according to regulated methods;*
- *Nylon and / or cellophane: separate collection and disposal, according to regulated methods;*
- *Steel, Cast Iron and Metallic material (with the exception of metal straps): separate collection and disposal, according to regulated methods;*
- *Metal straps: separate collection;*
- *Stainless steel, Bronze and Brass, Rubber, Ceramics: separate collection and disposal, according to regulated methods;*
- *Greases and oils: collection, where possible, and disposal, according to the methods regulated by the safety data sheets.*







Cuscinetti radiali a sfere

Radial deep groove ball bearings



CUSCINETTI RADIALI RIGIDI AD UNA CORONA DI SFERE

ISB produce diversi tipi di cuscinetti radiali rigidi ad una corona di sfere, contraddistinti da specifiche caratteristiche tecniche che possono essere suddivisi in tre gruppi:

- Cuscinetti standard;
- Cuscinetti dotati di guarnizioni;
- Cuscinetti in acciaio inossidabile;
- Cuscinetti dotati di scanalature per l'anello di ancoraggio (con o senza anello di ancoraggio).

I cuscinetti radiali ad una corona di sfere sono resistenti e caratterizzati da buone prestazioni a velocità elevate, risultando per questo motivo affidabili e versatili in diverse applicazioni meccaniche.

In caso di applicazioni speciali dei cuscinetti radiali rigidi ad una corona di sfere, per informazioni specifiche relative ai cuscinetti, quali misure o caratteristiche tecniche, contattare il servizio tecnico ISB.

Cuscinetti standard

I cuscinetti base ISB (**Fig. 1**) sono costituiti da un anello interno, un anello esterno, una gabbia e sono aperti, quindi senza guarnizioni.



Cuscinetti chiusi

I cuscinetti chiusi vengono forniti con due barriere laterali di contenimento del grasso inserito con un grado di riempimento pari al 20/30% dello spazio libero all'interno del cuscinetto e pertanto, essendo lubrificati a vita, non necessitano di manutenzione dopo l'installazione.

Su richiesta è possibile realizzare cuscinetti speciali, con gradi di riempimento diversi dallo standard o utilizzando grassi speciali specificatamente richiesti dal cliente.

Cuscinetti schermati

I cuscinetti schermati vengono identificati dai suffissi Z e ZZ nell'appellativo e sono realizzati con schermi di chiusura in lamiera di acciaio il cui profilo crea un labirinto con la superficie cilindrica esterna dell'anello interno (**Fig. 2**).

I cuscinetti schermati trovano vasto utilizzo nelle applicazioni dove l'anello esterno è fisso e ruota l'anello interno in quanto, nel caso in cui sia l'anello esterno a ruotare, si rischia di avere la fuoriuscita di grasso dal cuscinetto, specialmente alle alte velocità.

DEEP GROOVE BALL BEARINGS

ISB produces different types of single row deep groove ball bearings, characterized by specific technical characteristics that may be divided into four groups:

- Standard bearings;
- Sealed bearings;
- Stainless steel bearings;
- Bearings equipped with grooves for the snap ring (with or without snap ring).

Single row deep groove ball bearings are resistant and particularly suitable for high speed performance, making them reliable and versatile in their possible mechanical applications. In case of special applications of single row deep groove ball bearings, for specific information regarding the bearings, such as dimensions or technical characteristics, please contact the ISB technical service.

Standard bearings

ISB basic bearings (**Fig. 1**) consist of an inner ring, an outer ring, a cage, and are open, therefore without seals.

Sealed bearings

The sealed bearings are supplied with two side barriers, to contain the inserted grease with a filling degree equal to 20/30% of the free space inside the bearing and therefore, being lubricated for life, do not require maintenance after installation. On request, it is possible to manufacture special bearings, with different filling degrees from the standard, or using special greases specifically requested by the customer.

Shielded bearings

The shielded bearings are identified by the suffixes Z and ZZ in the designation, and are made with steel sheet closing shields, whose profile creates a labyrinth with the outer cylindrical surface of the inner ring (**Fig. 2**). Shielded bearings are widely used in applications where the outer ring is fixed and the inner ring rotates since, in the event that the outer ring rotates, there is a risk of grease leaking from the bearing, especially at high speeds.

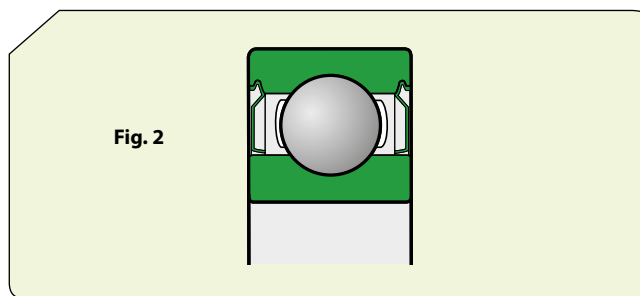


Fig. 2

Cuscinetti con tenute non striscianti

I cuscinetti ISB radiali rigidi a sfere schermati con tenute non striscianti vengono identificati dai suffissi RZ per quanto riguarda i cuscinetti schermati da un solo lato e 2RZ per indicare quelli con guarnizioni su entrambi i lati (**Fig. 3**).

Gli schermi sono composti da gomma acrilonitrile-butadiene (NBR) rinforzata con un lamierino che garantisce una buona resistenza agli oli e all'usura. Le schermature insieme alla superficie cilindrica esterna dell'anello interno formano una luce molto piccola che evita il contatto tra componenti metallici adiacenti e pertanto possono lavorare alle stesse alte velocità dei cuscinetti schermati Z.

Le temperature di utilizzo, in virtù della presenza del materiale NBR, variano da -40°C a $+80^{\circ}\text{C}$.

Bearings with non-contact seals

ISB sealed deep groove ball bearings with non-contact seals are identified by suffixes RZ for bearings shielded on one side only, and 2RZ to indicate those with seals on both sides (**Fig. 3**). The shields are made of acrylonitrile-butadiene rubber (NBR) reinforced with a steel sheet that guarantees good resistance to oils and wear. The shields, together with the outer cylindrical surface of the inner ring, form a very small gap that avoids contact between adjacent metal components and therefore these bearings can work at the same high speeds as shielded Z bearings.

The working temperatures, because of the presence of the NBR material, vary from -40°C to $+80^{\circ}\text{C}$.



Fig. 3

Cuscinetti con tenute striscianti

I suffissi indicativi dei cuscinetti con tenuta strisciante sono RS e 2RS (**Fig. 4**) e vengono realizzati con tenute il cui diametro esterno viene inserito in una scanalatura delle fasce dell'anello esterno che lo trattiene in posizione senza deformazioni, garantendo allo stesso tempo buoni risultati sulla tenuta grazie alla parte interna deformabile che va a contatto con l'anello interno.

Come per i cuscinetti con tenute non striscianti, le guarnizioni degli RS e 2RS sono in gomma acrilonitrile-butadiene (NBR) rinforzate da un lamierino; condividendo il materiale di composizione, le temperature di utilizzo saranno le medesime cioè da -40°C a $+80^{\circ}\text{C}$ ma, a causa dell'attrito generato in fase di rotazione dal contatto tra il labbro della tenuta e l'anello interno, la velocità termica del cuscinetto sarà inferiore.

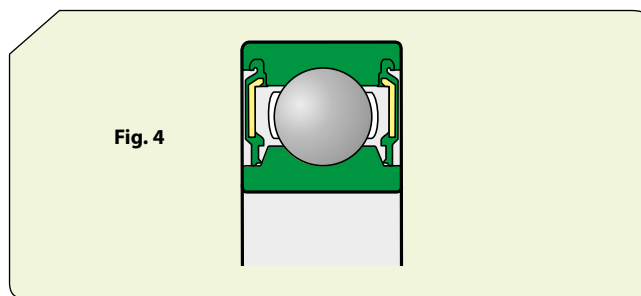
È importante segnalare che, sebbene la tenuta strisciante aumenti l'effetto schermante rispetto all'ingresso di particelle solide, le tenute non sono da considerarsi a tenuta stagna, motivo per cui velocità di rotazione, temperature troppo elevate o altre condizioni di lavoro difficili possono causare la fuoriuscita di grasso dai labbri, mentre l'immersione in liquidi può originare l'ingresso nella parte interna del cuscinetto con conseguente inquinamento del lubrificante e, nei casi peggiori, dilavamento.

Bearings with contact seals

The indicative suffixes of bearings with contact seal are RS and 2RS (**Fig. 4**) and are made with seals whose outer diameter is inserted into a groove of the outer ring bands that holds it in position without deformation, while ensuring good results on the seal thanks to the deformable inner part that comes in contact with the inner ring.

As for bearings with non-contact seals, the seals of RS and 2RS bearings are made of acrylonitrile-butadiene rubber (NBR) reinforced by a steel plate; sharing the same raw material, the working temperatures will be the same, i.e. from -40°C to $+80^{\circ}\text{C}$ but, due to the friction generated during the rotation phase by the contact between the seal lip and the inner ring, the thermal speed of the bearing will be lower.

It is important to point out that, although the sliding seal increases the shielding effect with respect to the ingress of solid particles, the seals are not to be considered watertight, which is why rotation speeds, too high temperatures, or other difficult working conditions can cause the leakage of grease from the lips, while immersion in liquids can cause it to enter the internal part of the bearing, with consequent pollution of the lubricant and, in the worst cases, its washout.


Fig. 4

Cuscinetti in acciaio inossidabile

I cuscinetti ISB radiali rigidi a sfere in acciaio inossidabile, identificati dal prefisso SS o dal descrittivo INOX, sono realizzati con materiali caratterizzati da una buona resistenza alla corrosione provocata dall'umidità, presentano le medesime caratteristiche geometriche di quelli standard in acciaio al cromo, ma hanno carichi ridotti in funzione delle minori resistenze meccaniche degli acciai con cui vengono realizzati. I cuscinetti ISB radiali rigidi a sfere in acciaio inossidabile, al pari di quelli in acciaio al cromo, sono disponibili nelle versioni:

- standard aperte, quindi prive di guarnizioni laterali;
- schermate identificate dal suffisso ZZ con schermi realizzati in acciaio inossidabile;
- con tenute striscianti identificate dal suffisso 2RS.

Cuscinetti con scanalatura per anello di ancoraggio

I cuscinetti ISB radiali ad una corona di sfere con scanalatura per anello di ancoraggio sono forniti nelle seguenti versioni:

- aperta, identificati dal suffisso N (**Fig. 5a**);
- aperta con anello di ancoraggio, identificati dal suffisso NR (**Fig. 5b**);
- con schermatura Z sul lato opposto alla scanalatura e anello di ancoraggio, identificati dal suffisso ZNR (**Fig. 5c**);
- con schermature Z su entrambi i lati e anello di ancoraggio, identificati dal suffisso 2ZNR (**Fig. 5d**).

Stainless steel bearings

ISB rigid radial ball bearings in stainless steel, identified by the prefix SS or by the designation INOX, are made with materials characterized by a good resistance to corrosion caused by humidity, have the same geometric characteristics as the standard ones in chromium steel, but they may stand reduced loads, as a function of the lower mechanical resistance of the steels with which they are made.

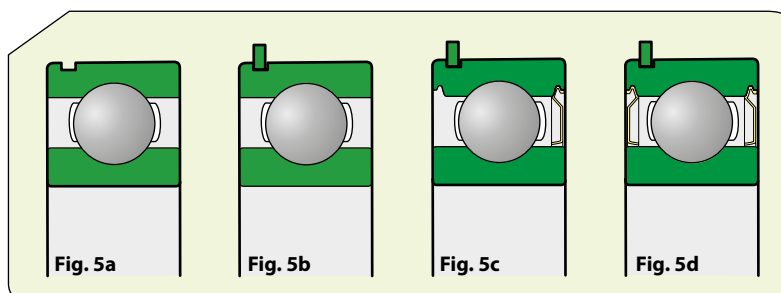
ISB deep groove ball bearings in stainless steel, like those in chromium steel, are available in the following versions:

- standard open, therefore without side seals;
- shielded, identified by the suffix ZZ, with shields made of stainless steel;
- with contact seals, identified by the suffix 2RS.

Bearings with snap ring groove

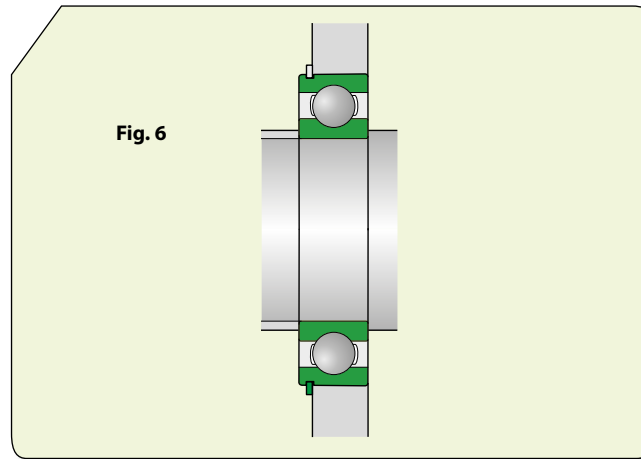
ISB single row deep groove ball bearings with snap ring groove are supplied in the following versions:

- open, identified by the suffix N (**Fig. 5a**);
- open with snap ring, identified by the suffix NR (**Fig. 5b**);
- with Z shields on the side opposite the groove and snap ring, identified by the suffix ZNR (**Fig. 5c**);
- with Z shields on both sides and snap ring, identified by the suffix 2ZNR (**Fig. 5d**).


Fig. 5a
Fig. 5b
Fig. 5c
Fig. 5d

Questi tipi di cuscinetti semplificano il progetto in quanto possono essere trattenuti in senso assiale nell'alloggiamento da un anello di ancoraggio o di ritenzione (**Fig. 6**), garantendo allo stesso tempo un risparmio in termini di spazio. Nella tabella dei prodotti vengono riportati, oltre ai cuscinetti, gli appellativi e le dimensioni degli anelli di ancoraggio.

These types of bearings simplify the design, as they can be held axially in the housing by a snap (or retention) ring (**Fig. 6**), while ensuring a saving in terms of space. In addition to the bearings, the product table shows the designations and dimensions of the snap rings.

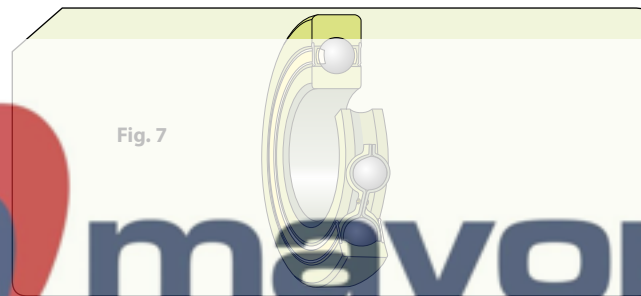


Cuscinetti a sfere bombati

I cuscinetti a sfere bombati (**Fig.7**) si basano sui cuscinetti radiali a sfere della serie 62.

Convex ball bearings

The convex ball bearings (**Fig. 7**) are based on the 62 series deep groove ball bearings.




mayoral
Suministros Industriales y Servicios

Questi cuscinetti presentano la superficie dell'anello esterno convessa e sono dotati, su entrambi i lati, di guarnizioni striscianti in gomma acrilonitrile-butadiene (NBR) rinforzate con lamierino, quindi pronti al montaggio e pre-ingrassati.

Grazie alla loro superficie esterna convessa possono essere utilizzati in applicazioni in cui sia probabile un disallineamento angolare rispetto all'albero ed in quelle in cui sia necessario ridurre al minimo le sollecitazioni periferiche.

Dimensioni

Le dimensioni d'ingombro dei cuscinetti ISB radiali rigidi ad una corona di sfere sono conformi alla norma ISO 15.

Tolleranze

I cuscinetti radiali rigidi ad una corona di sfere ISB vengono prodotti secondo le tolleranze conformi alla norma ISO 492. ISB, specificatamente per i sistemi di cuscinetti in cui la precisione è un fattore determinante, può produrre cuscinetti con gradi di precisione conformi alle classi P6 o P5.

Gioco interno

I valori di gioco interno radiale sono indicati nella tabella riportata nell'introduzione, sono conformi alla norma ISO 5753 e si riferiscono a cuscinetti non montati con carico applicato nullo.

I cuscinetti ISB radiali ad una corona di sfere vengono solitamente prodotti con gioco interno radiale denominato

These bearings have a convex outer ring surface and are equipped, on both sides, with sliding seals in acrylonitrile-butadiene rubber (NBR) reinforced with metal sheet, therefore ready for assembly and pre-greased. Thanks to their convex outer surface, they can be used in applications where angular misalignment with respect to the shaft is probable, and in those where peripheral stresses need to be minimized.

Dimensions

The overall dimensions of ISB rigid radial single row ball bearings comply with the ISO 15 standard.

Tolerances

ISB single row deep groove ball bearings are manufactured to tolerances in accordance with ISO 492 standard. Specifically for bearing systems where accuracy is a determining factor, ISB can produce bearings with accuracy grades conforming to P6 or P5 precision classes.

Internal clearance

The radial internal clearance values are indicated in the table given in the introduction and comply with the ISO 5753 standard; they refer to unassembled bearings and zero measurement load. ISB single row deep groove ball bearings are usually produced with a radial internal clearance called Normal but, on request, they can be supplied with internal

normale ma, su richiesta, possono essere forniti con giochi radiali interni differenti dallo standard ovvero: C2 minori o C3, C4 e C5 maggiori della misura normale.

Disallineamento

Il disallineamento angolare ammissibile cioè quel disallineamento che non genera ulteriori sollecitazioni inaccettabili dipende da quattro fattori:

- giuoco interno radiale del cuscinetto nelle condizioni di esercizio;
- dimensioni;
- forma costruttiva interna;
- carichi e movimenti a cui è sottoposto.

Ogni disallineamento produce perdita di silenziosità e riduzione della vita del cuscinetto.

Gabbie

In base alle diverse dimensioni, serie ed esecuzioni, le gabbie di cui sono muniti i cuscinetti ISB radiali rigidi ad una corona di sfere sono le seguenti:

- ricavate da nastro, in lamiera di acciaio, centrate sulle sfere (**Fig. 8a**);
- ricavate da nastro, in ottone, centrate sulle sfere;
- chiodate, in lamiera d'acciaio, centrate sulle sfere (**Fig. 8b**);
- chiodate, in ottone, centrate sulle sfere;
- massicce di ottone, centrate sulle sfere (**Fig. 8c**);
- massicce di ottone, centrate sull'anello esterno;
- stampate ad iniezione, a scatto, in poliammide 6.6 rinforzata in fibra di vetro, centrate sulle sfere (**Fig. 8d**).

radial clearances different from the standard, i.e.: C2 smaller or C3, C4 and C5 greater than the normal size.

Misalignment

The admissible angular misalignment, i.e. that misalignment that does not generate further unacceptable stresses, depends on four factors:

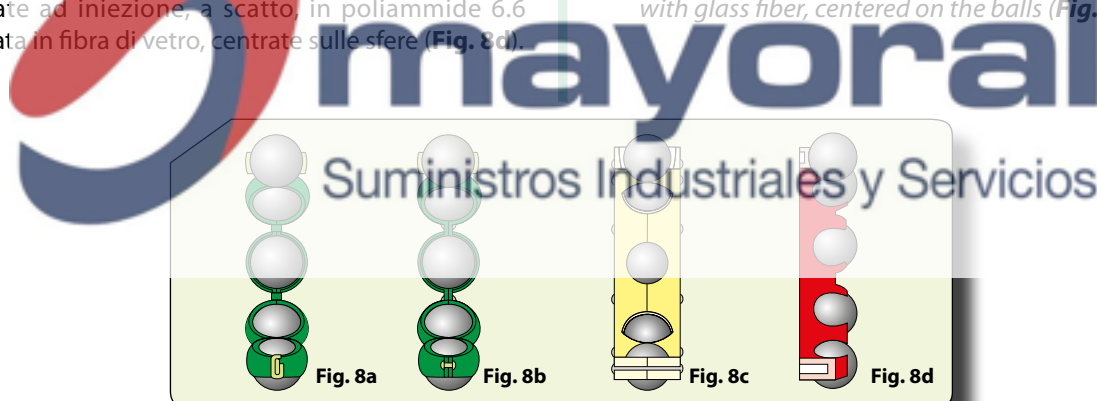
- *internal radial clearance of the bearing in operating conditions;*
- *dimensions;*
- *internal constructive shape;*
- *loads and movements to which it is subjected.*

Any misalignment produces a loss of silence and a reduction in bearing life.

Cages

Based on the different dimensions, series and executions, the cages of the ISB rigid radial single row ball bearings are the following:

- *made from steel sheet strip, centered on the balls (**Fig. 8a**);*
- *made from brass strip, centered on the balls;*
- *riveted, in steel sheet, centered on the balls (**Fig. 8b**);*
- *studded, in brass, centered on the balls;*
- *solid brass, centered on the balls (**Fig. 8c**);*
- *solid brass, centered on the outer ring;*
- *injection molded, snap-type, in polyamide 6.6 reinforced with glass fiber, centered on the balls (**Fig. 8d**).*



I cuscinetti con gabbie in lamiera stampata in esecuzione normale sono disponibili anche nelle altre versioni con gabbie massicce in ottone o stampate ad iniezione in poliammide 6.6 e, nelle versioni aperte, possono essere utilizzati fino a temperature che raggiungono i +120°C.

Attenzione all'utilizzo di oli sintetici, grasso a base di olio sintetico e lubrificanti con alta percentuale di additivi EP che se utilizzati ad alte temperature, potrebbero danneggiare le gabbie.

Carico minimo

Tutti i cuscinetti volventi devono essere soggetti ad un certo carico minimo per garantire un corretto funzionamento. In applicazioni caratterizzate da rotazione ad alte velocità, accelerazioni elevate o repentini cambi di direzione, le forze di inerzia delle sfere e delle gabbie e l'attrito del lubrificante influiscono negativamente sulle condizioni del sistema cuscinetto provocando strisciamenti dannosi tra sfere e piste.

Bearings with pressed metal sheet cages in normal execution are also available in the other versions with solid brass cages or injection molded in polyamide 6.6 cages and, in the open versions, can be used up to temperatures reaching +120°C. Pay attention to the use of synthetic oils, synthetic oil-based grease and lubricants with a high percentage of EP additives; if used at high temperatures, they could damage the cages.

Minimum load

Necessary to ensure proper operation. All rolling bearings must be subjected to a certain minimum load. In cases where there is rotation at high speeds, or in case of high accelerations or sudden changes of direction, the forces of inertia of balls and cages, and the friction of the lubricant negatively affect the state of the bearing system, causing damaging sliding between balls and races.

Capacità carico assiale

Nei cuscinetti radiali rigidi ad una corona di sfere il carico assiale puro non deve superare il valore di 0,5 C₀. Nei cuscinetti di piccole dimensioni (diametri fino a circa 12mm) e in quelli delle serie leggere (serie diametrali 8, 9, 0, e 1), il corrispondente limite è 0,25 C₀.

Appellativi supplementari

I suffissi nella designazione dei prodotti vengono utilizzati per identificare alcune caratteristiche aggiuntive dei cuscinetti radiali rigidi a sfere ISB e sono i seguenti:

2RS	Tenuta in gomma acrilonitrile-butadiene (NBR) con rinforzo in lamiera, da entrambi i lati del cuscinetto
2RZ	Tenuta a basso attrito in gomma acrilonitrile-butadiene (NBR) con rinforzo in lamiera stampata, da entrambi i lati del cuscinetto
BOMB	profilo esterno bombato
BOND	bonderizzato per utilizzi alle alte temperature
C2	Gioco radiale interno inferiore al Normale
C3	Gioco radiale interno maggiore al Normale
C4	Gioco radiale interno maggiore di C3
C5	Gioco radiale interno maggiore di C4
DDU	Tenuta in gomma acrilonitrile-butadiene (NBR) con rinforzo in lamiera tipo 2RS, con groove sull'anello interno e tenute a doppio labbro
E	Esecuzione interna ottimizzata
EF	Esecuzione interna ottimizzata e gabbia massiccia in acciaio
EM	Esecuzione interna ottimizzata e gabbia massiccia in ottone
F	Gabbia massiccia in acciaio, centrata sulle sfere
INOX	Esecuzione in acciaio INOX
J	Gabbia stampata in lamiera d'acciaio del tipo a feritoie, centrata sui rulli. La cifra che eventualmente segue J indica un'esecuzione diversa della gabbia
M	Gabbia massiccia in ottone, a feritoia, centrata sulle sfere
MA	Gabbia massiccia in ottone, centrata sull'anello esterno
MB	Gabbia massiccia in ottone, centrata sull'anello interno
N2	Due intagli di bloccaggio sulla facciata laterale larga dell'anello esterno, a 180° l'uno dall'altro
N	Scanalatura per anello elastico sull'anello esterno
NR	Scanalatura per anello elastico sull'anello esterno, con anello elastico
P	Gabbia stampata ad iniezione, in poliammide 6.6 rinforzata con fibre di vetro
P4	Precisione dimensionale e di rotazione secondo la classe di tolleranza 4 della norma ISO
P5	Precisione dimensionale e di rotazione secondo la classe di tolleranza 5 della norma ISO
P6	Precisione dimensionale e di rotazione secondo la classe di tolleranza 6 della norma ISO
P52	P5 + C2
P62	P6 + C2
P63	P6 + C3
RS	Tenuta in gomma acrilonitrile-butadiene (NBR) con rinforzo in lamiera stampata, da un lato del cuscinetto

Axial load capacity

In single-row radial ball bearings the pure axial load must not exceed the value of 0,5 C₀. In bearings of small dimensions (diameters up to about 12 mm) and in those of the light series (diameter series 8, 9, 0, and 1), the corresponding limit is 0,25 C₀. Excessive axial loads can considerably reduce bearing life.

Additional suffixes

The suffixes in the product designation are used to identify some additional features of ISB deep groove ball bearings and are as follows:

2RS	Seal in acrylonitrile butadiene rubber (NBR) with metal sheet reinforcement, on both sides of the bearing
2RZ	Low-friction seal in acrylonitrile-butadiene rubber (NBR) with metal sheet reinforcement, on both sides of the bearing
BOMB	convex external profile
BOND	Phosphated for use at high temperatures
C2	Internal radial clearance less than Normal
C3	Internal radial clearance greater than Normal
C4	Internal radial clearance greater than C3
C5	Internal radial clearance greater than C4
DDU	Seal in acrylonitrile butadiene rubber (NBR) with 2RS type metal sheet reinforcement, with groove on the inner ring and double-lip seals
E	Optimized internal execution
EF	Optimized internal design and solid steel cage
EM	Optimized internal design and solid brass cage
F	Solid steel cage, centered on the balls
INOX	execution in stainless steel
J	Pressed steel sheet cage of the slot type, centered on the rollers. The number that eventually follows J indicates a different execution of the cage
M	Solid brass cage, slot-type, centered on the balls
MA	Solid brass cage, centered on the outer ring
MB	Solid brass cage, centered on the inner ring
N2	Two locking notches on the wide side face of the outer ring, 180° from each other
N	Groove for snap ring on the outer ring
NR	Groove for snap ring on the outer ring, with snap ring
P	Injection molded cage in polyamide 6.6, reinforced with glass fibers
P4	Dimensional and rotation accuracy according to tolerance class 4 of the ISO standard
P5	Dimensional and rotation accuracy according to tolerance class 5 of the ISO standard
P6	Dimensional and rotation accuracy according to tolerance class 6 of the ISO standard
P52	P5 + C2
P62	P6 + C2
P63	P6 + C3
RS	Seal in acrylonitrile-butadiene rubber (NBR) with pressed steel reinforcement, on one side of the bearing

RZ	Tenuta a basso attrito in gomma acrilonitrile-butadiene (NBR) con rinforzo in lamiera stampata, da un lato del cuscinetto	RZ	<i>Low-friction seal in acrylonitrile-butadiene rubber (NBR), with metal sheet reinforcement, on one side of the bearing</i>
S0	stabilizzazione per utilizzo fino a 150°C	S0	<i>rings stabilization for use up to 150 °C</i>
S1	stabilizzazione per utilizzo fino a 200°C	S1	<i>rings stabilization for use up to 200 °C</i>
S2	stabilizzazione per utilizzo fino a 250°C	S2	<i>rings stabilization for use up to 250 °C</i>
S3	stabilizzazione per utilizzo fino a 300°C	S3	<i>rings stabilization for use up to 300 °C</i>
S4	stabilizzazione per utilizzo fino a 350°C	S4	<i>rings stabilization for use up to 350 °C</i>
TN	Gabbia stampata ad iniezione in poliammide	TN	<i>Injection molded polyamide cage</i>
TN9	Gabbia stampata ad iniezione in poliammide 6,6 rinforzata con fibre di vetro	TN9	<i>Injection molded cage in polyamide 6.6, reinforced with glass fibers</i>
Y	Gabbia stampata in ottone	Y	<i>Molded brass cage</i>
Z	Schermo in lamiera stampata (tenuta non strisciante) da un lato del cuscinetto	Z	<i>Shield in molded metal sheet (non-contact seal) on one side of the bearing</i>
ZNR	Scanalatura per anello elastico sull'anello esterno, con anello elastico e schermo in lamiera dal lato opposto alla scanalatura	ZNR	<i>Groove for snap ring on the outerring, with snap ring and metal shield at the opposite side of the groove</i>
ZZ	Schermo Z da entrambi i lati del cuscinetto	ZZ	<i>Z shield on both sides of the bearing</i>
ZZNR	Scanalatura per anello elastico sull'anello esterno, con anello elastico e schermi in lamiera stampata da entrambi i lati del cuscinetto	ZZNR	<i>Groove for snap ring on the outer ring, with snap ring and molded metal shields on both sides of the bearing</i>

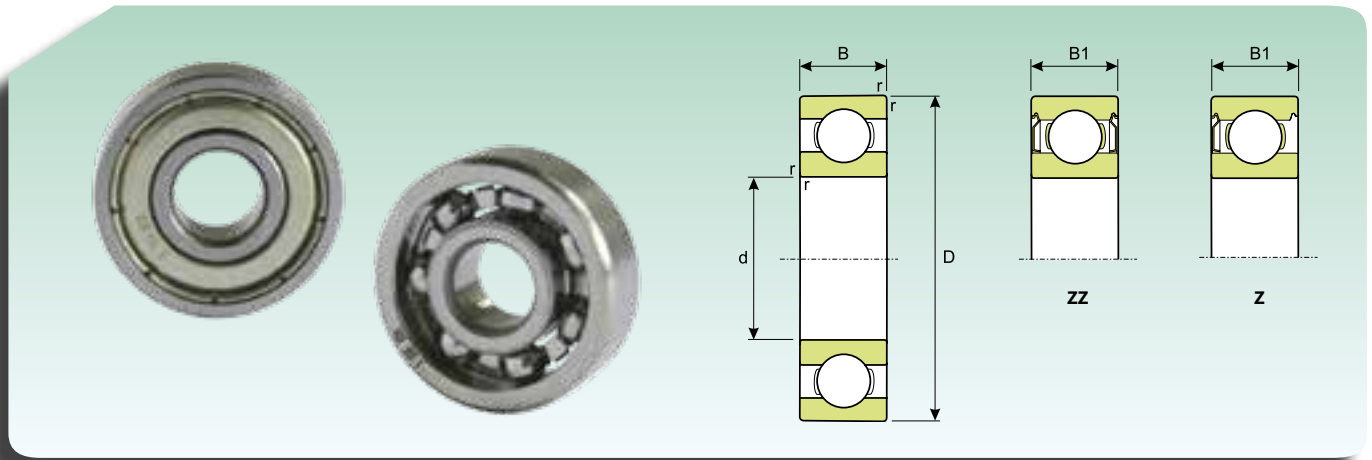




Microcuscinetti radiali a sfere

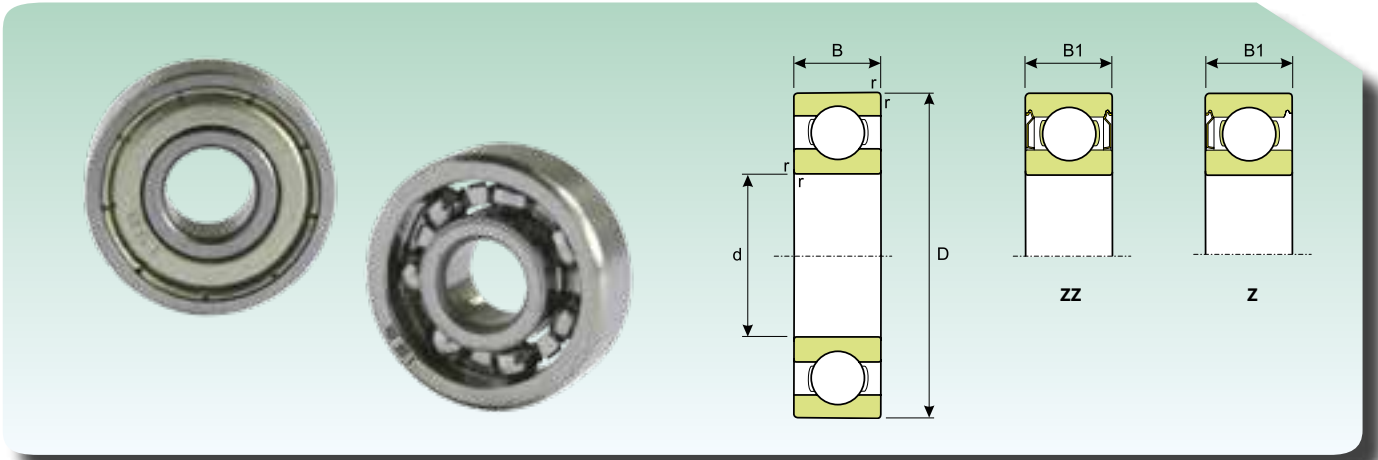
Miniature radial ball bearings



MICROCUSCINETTI RADIALI A SFERE (serie metrica)
MINIATURE RADIAL BALL BEARINGS (metric series)


Dimensione Dimension				Coefficiente di carico (KN) Load rating (KN)		Sigla Designation		
d (mm)	D (mm)	r (mm)	B (mm)	B1 (mm)	Dinamico Dynamic C	Statico Static C ₀	Aperto Open	Schermato Shielded
1	3	0.05	1	-	0,096	0,025	681	-
	3	0.1	1.5	-	0,096	0,025	MR31	-
	4	0.1	1.6	-	0,158	0,044	691	-
1.2	4	0.1	1.8	2.5	0,113	0,034	MR41X	MR41XZZ
1.5	4	0.15	1.2	2	0,125	0,038	681X	681XZZ
	5	0.1	2	2.6	0,184	0,057	691X	691XZZ
	6	0.1	2.5	3	0,330	0,10	601X	601XZZ
2	5	0.1	1.5	2.5	0,137	0,05	682	682ZZ
	5	0.1	2	2.5	0,187	0,059	MR52	MR52ZZ
	6	0.15	2.3	3	0,330	0,10	692	692ZZ
	6	0.15	2.5	2.5	0,330	0,10	MR62	MR62ZZ
	7	0.15	2.5	3	0,386	0,15	MR72	MR72ZZ
	7	0.15	2.8	3.5	0,386	0,15	602	602ZZ
2.5	6	0.15	1.8	2.6	0,209	0,074	682X	682XZZ
	7	0.15	2.5	3.5	0,386	0,15	692X	692XZZ
	8	0.2	2.5	-	0,558	0,19	MR82X	MR82XZZ
	8	0.15	2.8	4	0,552	0,19	602X	602XZZ
3	6	0.1	2	2.5	0,209	0,074	MR63	MR63ZZ
	7	0.15	2	3	0,384	0,129	683	683ZZ
	8	0.15	3	3	0,558	0,19	MR83	MR83ZZ
	8	0.15	3	4	0,558	0,19	693	693ZZ
	9	0.2	2.5	4	0,634	0,219	MR93	MR93ZZ
	9	0.15	3	5	0,634	0,219	603	603ZZ
	13	0.3	5	5	1,30	0,49	633	633ZZ
4	7	0.1	2	2.5	0,31	0,11	MR74	MR74ZZ
	8	0.15	2	3	0,39	0,14	MR84	MR84ZZ
	9	0.15	2.5	4	0,64	0,22	684	684ZZ
	10	0.2	3	4	0,71	0,27	MR104	MR104ZZ
	11	0.15	4	4	0,95	0,35	694	694ZZ
	12	0.2	4	4	0,95	0,35	604	604ZZ
5	8	0.1	2	2.5	0,30	0,12	MR85	MR85ZZ
	9	0.15	2.5	3	0,49	0,2	MR95	MR95ZZ
	10	0.15	3	4	0,71	0,27	MR105	MR105ZZ
	11	0.15	-	4	0,71	0,27	-	MR115ZZ
	11	0.15	3	5	0,71	0,27	685	685ZZ
	13	0.2	4	4	1,07	0,43	695	695ZZ
	14	0.2	5	5	1,33	0,5	605	605ZZ
	6	10	0.15	2.5	3	0,49	0,21	MR106
12		0.2	3	4	0,83	0,36	MR126	MR126ZZ
13		0.15	3.5	5	1,08	0,44	686	686ZZ
15		0.2	5	5	1,73	0,67	696	696ZZ
17		0.3	6	6	2,26	0,84	606	606ZZ
22		0.3	7	7	3,33	1,42	636	636ZZ

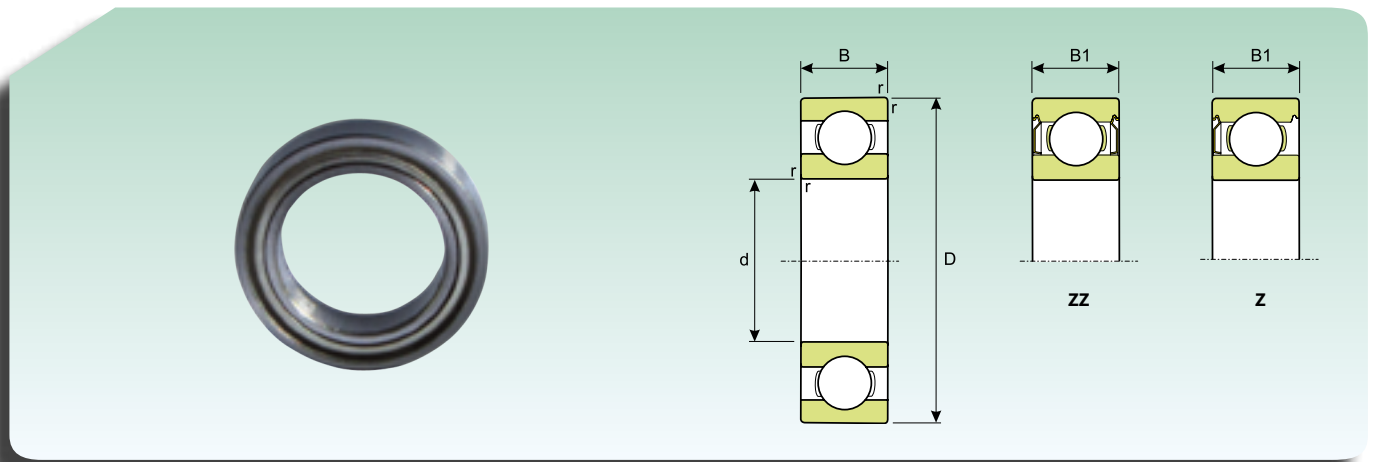
MICROCUSCINETTI RADIALI A SFERE (serie metrica)
MINIATURE RADIAL BALL BEARINGS (metric series)



d (mm)	Dimensione Dimension				Coefficiente di carico (KN) Load rating (KN)		Sigla Designation	
	D (mm)	r (mm)	B (mm)	B1 (mm)	Dinamico Dynamic C	Statico Static C ₀	Aperto Open	Schermato Shielded
7	11	0.15	2.5	3	0.45	0.20	MR117	MR117ZZ
	13	0.2	3	4	0.88	0.41	MR137	MR137ZZ
	14	0.15	3.5	5	1.17	0.51	687	687ZZ
	17	0.3	5	5	1.60	0.72	697	697ZZ
8	12	0.15	2.5	3.5	0.42	0.21	MR128	MR128ZZ
	14	0.2	3.5	4	0.63	0.31	MR148	MR148ZZ
	16	0.2	4	5	0.97	0.50	688	688ZZ
	19	0.3	6	6	1.73	0.88	698	698ZZ
	24	0.3	8	8	3.17	1.58	628	628ZZ
	28	0.3	9	9	4.56	1.99	638	638ZZ
9	17	0.2	4	5	1.72	0.81	689	689ZZ
	20	0.3	6	6	2.46	1.08	699	699ZZ
	24	0.3	7	7	3.33	1.42	609	609ZZ
	26	0.6	8	8	4.56	1.99	629	629ZZ

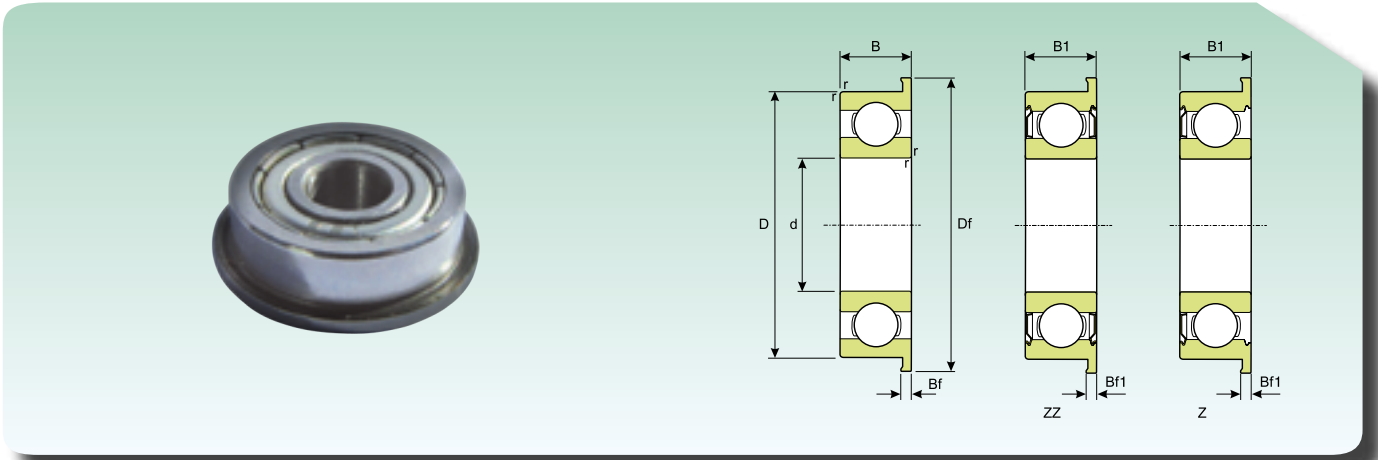
mayoral
 Suministros Industriales y Servicios

MICROCUSCINETTI RADIALI A SFERE (serie metrica)
MINIATURE RADIAL BALL BEARINGS (metric series)



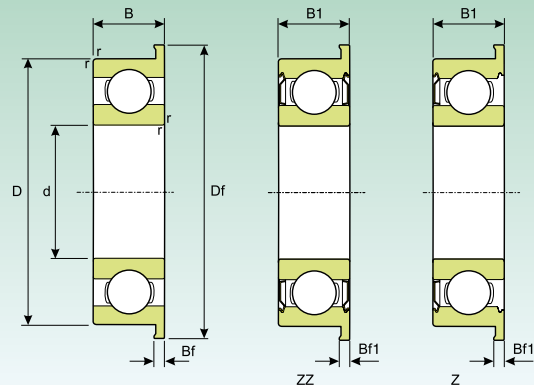
Dimensione Dimension				Coefficiente di carico (KN) Load rating (KN)		Velocità limite (giri/min) Speed limit (Rpm)		Sigla Designation	
d (mm)	D (mm)	r (mm)	B (mm)	Dinamico Dynamic C	Statico Static C ₀	Lubrificazione Lubrication		Aperto Open	Schermato Shielded
						Grasso Grease	Olio Oil		
10	15	0.15	3	0.85	0.43	36000	43000	61700	-
	15	0.15	4	0.85	0.43	36000	43000	-	61700ZZ
	19	0.3	7	2.12	0.98	34000	40500	613800	613800ZZ
12	18	0.2	4	0.92	0.53	31000	37000	61701	61701ZZ
	21	0.3	7	1.91	1.04	30500	36000	613801	613801ZZ
15	21	0.2	4	0.93	0.58	27000	32000	61702	61702ZZ
	24	0.3	7	2.07	1.25	26000	31500	613802	613802ZZ
17	23	0.2	4	1.01	0.66	25000	30500	61703	61703ZZ
	26	0.3	7	2.23	1.45	24000	29500	613803	613803ZZ
20	27	0.2	4	1.40	0.73	21000	25000	61704	61704ZZ
25	32	0.2	4	1.09	0.84	19000	23000	61705	61705ZZ
30	37	0.2	4	1.14	0.94	17000	20000	61706	61706ZZ
35	44	0.3	5	1.86	1.63	14000	17000	61707	61707ZZ
40	50	0.3	6	2.51	2.23	13000	16000	61708	61708ZZ
45	55	0.3	6	2.58	2.39	12000	14000	61709	61709ZZ

MICROCUSCINETTI RADIALI A SFERE FLANGIATI (serie metrica)
MINIATURE RADIAL BALL FLANGED BEARINGS (metric series)



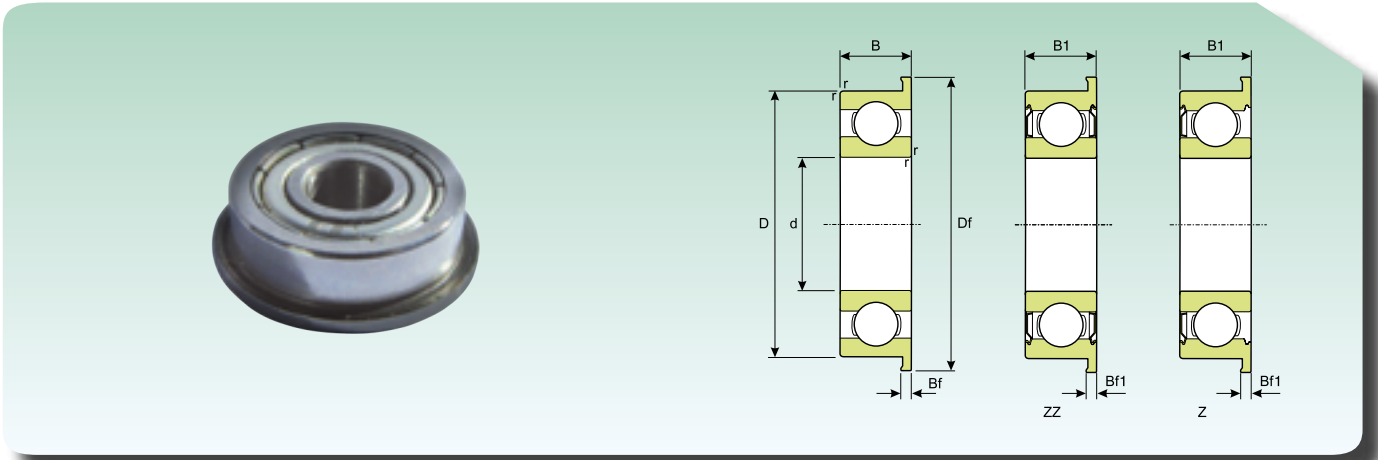
d (mm)	Dimensione Dimension							Coefficiente di carico (KN) Load rating (KN)		Sigla Designation	
	D (mm)	Df (mm)	r (mm)	B (mm)	Bf (mm)	B1 (mm)	Bf1 (mm)	Dinamico Dynamic C	Statico Static C ₀	Aperto Open	Schermato Shielded
1	3	3.8	0.05	1	0.3			0.096	0.025	F681	-
	4	5	0.1	1.6	0.5			0.096	0.025	F691	-
1.2	4	4.8	0.1	1.8	0.4			0.112	0.033	FM41X	-
1.5	4	5	0.15	1.2	0.4	2	0.6	0.125	0.038	F681X	F681XZZ
	5	6.5	0.1	2	0.6	2.6	0.8	0.18	0.057	F691X	F691XZZ
	6	7.5	0.1	2.5	0.6	3	0.8	0.33	0.10	F601X	F601XZZ
2	5	6.1	0.1	1.5	0.5	2.5	0.6	0.187	0.069	F682	F682ZZ
	5	6.2	0.1	1.5	0.5	2.5	0.6	0.187	0.069	F692	F692ZZ
	6	7.5	0.15	2.3	0.6	3	0.8	0.33	0.10	F692	F692ZZ
	6	7.2	0.15	2.5	0.6			0.33	0.10	MF62	MF62ZZ
	7	8.2	0.15	2.5	0.6	3	0.6	0.39	0.15	MF72	MF72ZZ
	7	8.5	0.15	2.6	0.7	3.5	0.9	0.39	0.15	F602	F602ZZ
	8	9.5	0.15	2.8	0.7	4	0.9	0.558	0.19	F602X	F602XZZ
2.5	6	7.1	0.15	1.8	0.5	2.6	0.8	0.21	0.074	F682X	F682XZZ
	7	8.5	0.15	2.5	0.7	3.5	0.9	0.386	0.15	F692X	F692XZZ
	8	9.2	0.2	2.5	0.6			0.558	0.19	MF82X	MF82XZZ
	8	9.5	0.15	2.8	0.7	4	0.9	0.558	0.19	F602X	F602XZZ
3	6	7.2	0.1	2	0.6	2.5	0.6	0.21	0.074	MF63	MF63ZZ
	7	8.1	0.15	2	0.5	3	0.8	0.38	0.13	F683	F683ZZ
	8	9.2	0.15	2.5	0.6			0.558	0.19	MF83	MF83ZZ
	8	9.5	0.15	3	0.7	4	0.9	0.558	0.19	F693	F693ZZ
	9	10.2	0.2	2.5	0.6	4	0.8	0.57	0.19	MF93	MF93ZZ
	9	10.5	0.15	3	0.7	5	0.71	0.57	0.19	F603	F603ZZ
	10	11.5	0.15	4	1	4	1	0.64	0.22	F623	F623ZZ
4	7	8.2	0.1	2	0.6	2.5	0.6	0.31	0.11	MF74	MF74ZZ
	8	9.2	0.15	2	0.6	3	0.6	0.39	0.14	MF84	MF84ZZ
	9	10.3	0.15	2.5	0.6	4	1	0.64	0.22	F684	F684ZZ
	10	11.2	0.2	3	0.6	4	0.8	0.71	0.27	MF104	MF104ZZ
	11	12.5	0.15	4	1	4	1	0.95	0.35	F694	F694ZZ
	12	13.5	0.2	4	1	4	1	0.95	0.35	F604	F604ZZ
	13	15	0.2	5	1	5	1	1.30	0.49	F624	F624ZZ
	16	18	0.3	5	1	5	1	1.73	0.67	F634	F634ZZ
5	8	9.2	0.1	2	0.6	2.5	0.6	0.31	0.13	MF85	MF85ZZ
	9	10.2	0.15	2.5	0.6	3	0.6	0.49	0.20	MF95	MF95ZZ
	10	11.2	0.15	3	0.6	4	0.8	0.71	0.27	MF105	MF105ZZ
	11	12.6	0.15	-	-	4	0.8	0.71	0.27	-	MF115ZZ
	11	12.5	0.15	3	0.8	5	1	0.71	0.27	F685	F685ZZ
	13	15	0.2	4	1	4	1	1.07	0.43	F695	F695ZZ
	14	16	0.2	5	1	5	1	1.32	0.50	F605	F605ZZ
	16	18	0.3	5	1	5	1	1.73	0.67	F625	F625ZZ
	19	22	0.3	6	1.5	6	1.5	2.80	1.06	F635	F635ZZ

MICROCUSCINETTI RADIALI A SFERE FLANGIATI (serie metrica)
MINIATURE RADIAL BALL FLANGED BEARINGS (metric series)



d (mm)	Dimensione Dimension							Coefficiente di carico (KN) Load rating (KN)		Sigla Designation	
	D (mm)	Df (mm)	r (mm)	B (mm)	Bf (mm)	B1 (mm)	Bf1 (mm)	Dinamico Dynamic C	Statico Static C ₀	Aperto Open	Schermato Shielded
6	10	11.2	0.15	2.5	0.6	3	0.6	0.49	0.21	MF106	MF106ZZ
	12	13.2	0.2	3	0.6	4	0.8	0.83	0.36	MF126	MF126ZZ
	13	15	0.15	3.5	1	5	1.1	1.03	0.44	F686	F686ZZ
	15	17	0.2	5	1.2	5	1.2	1.73	0.67	F696	F696ZZ
	17	19	0.3	6	1.2	6	1.2	2.26	0.84	F606	F606ZZ
	19	22	0.5	6	1.5	6	1.2	2.80	1.06	F626	F626ZZ
7	11	12.2	0.15	2.5	0.6	3	0.6	0.45	0.20	MF117	MF117ZZ
	13	14.2	0.2	3	0.6	4	0.8	0.88	0.41	MF137	MF137ZZ
	14	16	0.15	3.5	1	5	1.1	1.03	0.55	F687	F687ZZ
	17	19	0.3	5	1.2	5	1.2	1.60	0.71	F697	F697ZZ
	19	22	0.3	6	1.5	6	1.5	2.33	0.92	F607	F607ZZ
	22	25	0.3	7	1.5	7	1.5	3.28	1.38	F627	F627ZZ
8	12	13.2	0.15	2.5	0.6	3.5	0.6	0.54	0.27	MF128	MF128ZZ
	14	15.6	0.2	3.5	0.8	4	0.8	0.81	0.38	MF148	MF148ZZ
	16	18	0.2	4	1	5	1.1	1.60	0.71	F688	F688ZZ
	19	22	0.3	6	1.5	6	1.5	2.24	0.91	F698	F698ZZ
	22	25	0.3	7	1.5	7	1.5	3.29	1.38	F608	F608ZZ
9	17	19	0.2	4	1	5	1.1	1.72	0.81	F689	F689ZZ
	20	23	0.3	6	1.5	6	1.5	2.46	1.08	F699	F699ZZ
10	15	16.5	0.15	3	0.8	-	-	0.85	0.43	F6700	-
	15	16.5	0.15	4	0.8	4	0.8	0.85	0.43	-	F6700ZZ
	19	21	0.3	5	1	5	1	1.71	0.84	F6800	F6800ZZ
	19	21	0.3	7	1.5	7	1.5	1.71	0.84	F63800	F63800ZZ
	22	25	0.3	6	1.5	6	1.5	2.69	1.27	F6900	F6900ZZ
12	18	19.5	0.2	4	0.8	4	0.8	0.92	0.52	F6701	F6701ZZ
	21	23	0.3	5	1.1	5	1.1	1.91	1.03	F6801	F6801ZZ
	21	23	0.3	7	1.5	7	1.5	1.91	1.03	F63801	F63801ZZ
	24	26.5	0.3	6	1.5	6	1.5	2.88	1.47	F6901	F6901ZZ
15	21	22.5	0.2	4	0.8	4	0.8	0.94	0.58	F6702	F6702ZZ
	24	26	0.3	5	1.1	5	1.1	2.06	1.25	F6802	F6802ZZ
	24	26	0.3	7	1.5	7	1.5	2.06	1.25	F63802	F63802ZZ
	28	30.5	0.3	7	1.5	7	1.5	4.32	2.26	F6902	F6902ZZ
17	23	24.5	0.2	4	0.8	4	0.8	0.99	0.65	F6703	F6703ZZ
	26	28	0.3	5	1.1	5	1.1	2.23	1.46	F6803	F6803ZZ
	26	28	0.3	7	1.5	7	1.5	2.23	1.46	F63803	F63803ZZ
	30	32.5	0.3	7	1.5	7	1.5	4.58	2.56	F6903	F6903ZZ

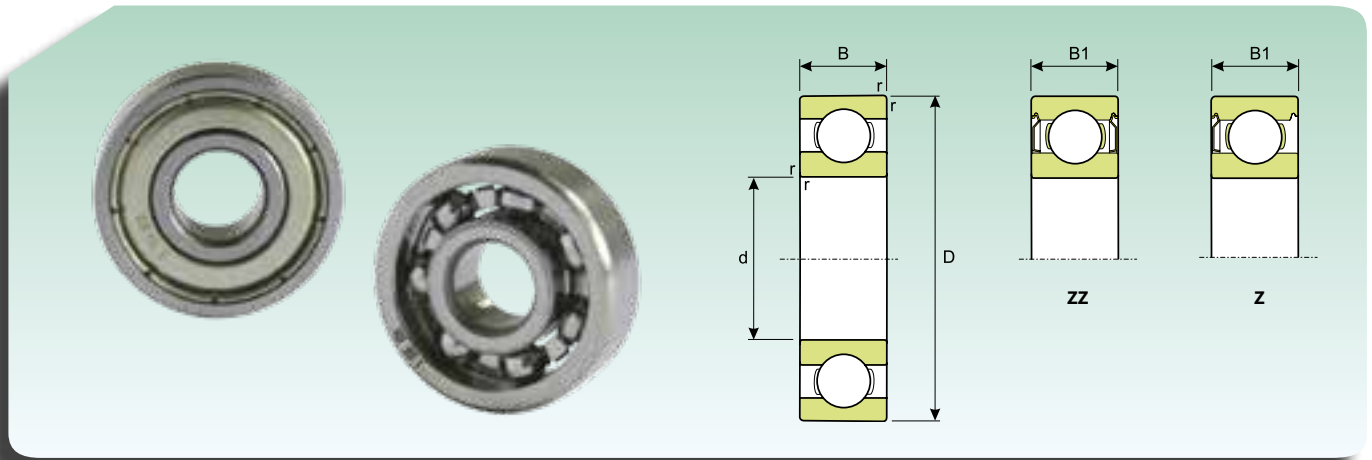
MICROCUSCINETTI RADIALI A SFERE FLANGIATI (serie metrica)
MINIATURE RADIAL BALL FLANGED BEARINGS (metric series)



d (mm)	Dimensione Dimension						Coefficiente di carico (KN) Load rating (KN)		Sigla Designation		
	D (mm)	Df (mm)	r (mm)	B (mm)	Bf (mm)	B1 (mm)	Bf1 (mm)	Dinamico Dynamic C	Statico Static C ₀	Aperto Open	Schermato Shielded
20	27	28.5	0.2	4	0.8	4	0.8	1.40	0.72	F6704	F6704ZZ
	32	35	0.3	7	1.5	7	1.5	4.02	2.45	F6804	F6804ZZ
	37	40	0.3	9	2	9	2	6.37	3.68	F6904	F6904ZZ
25	32	34	0.2	4	1	-	-	1.08	0.84	F6705	-
	37	40	0.3	7	1.5	7	1.5	4.30	2.93	F6805	F6805ZZ
	42	45	0.3	9	2	9	2	7.00	4.53	F6905	F6905ZZ
30	37	39	0.2	4	1	-	-	1.14	0.95	F6706	-
	42	45	0.3	7	1.5	7	1.5	4.63	3.40	F6806	F6806ZZ
	47	50	0.3	9	2	9	2	7.24	5.00	F6906	F6906ZZ

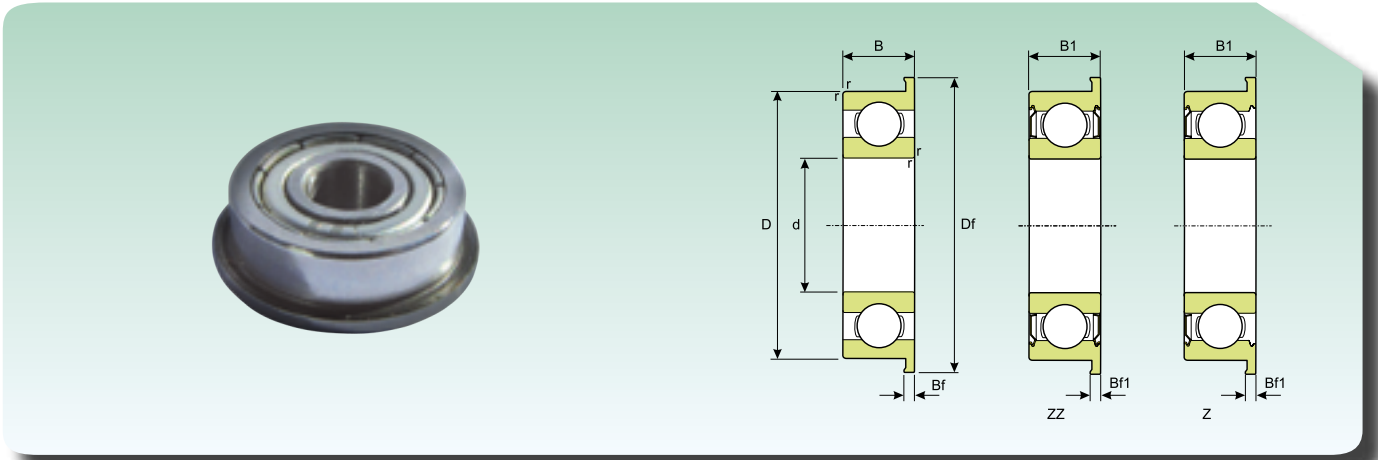


MICROCUSCINETTI RADIALI A SFERE (serie in pollici)
MINIATURE RADIAL BALL BEARINGS (inch series)

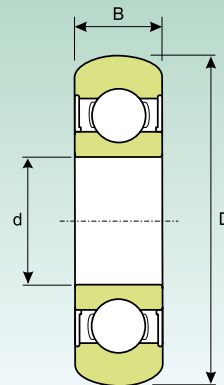
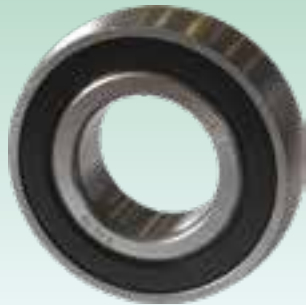


Dimensione Dimension										Coefficiente di carico (KN) Load rating (KN)		Sigla Designation	
d		D		r		B		B1		Dinamico Dynamic C	Statico Static C ₀	Aperto Open	Schermato Shielded
(inch)	(mm)	(inch)	(mm)	(inch)	(mm)	(inch)	(mm)	(inch)	(mm)				
0.04	1.016	0.125	3.175	0.0039	0.1	0.0469	1.191	-	-	0.106	0.025	R09	-
0.0469	1.191	0.1562	3.967	0.0039	0.1	0.0625	1.588	0.0937	2.38	0.23	0.04	RO	ROZZ
0.055	1.397	0.1875	4.762	0.0039	0.1	0.0781	1.984	0.1094	2.779	0.33	0.075	R1	R1ZZ
0.0781	1.984	0.25	6.35	0.0039	0.1	0.0937	2.38	0.1406	3.571	0.33	0.10	R1-4	R1-4ZZ
0.0937	2.38	0.1875	4.762	0.0039	0.1	0.0625	1.588	0.0937	2.38	0.18	0.06	R133	R133ZZ
		0.3125	7.938	0.0059	0.15	0.1094	2.779	0.1406	3.571	0.55	0.19	R1-5	R1-5ZZ
0.125	3.175	0.25	6.35	0.0039	0.1	0.0937	2.38	0.1094	2.779	0.31	0.11	R144	R144ZZ
		0.3125	7.938	0.0039	0.1	0.1094	2.779	0.1406	3.571	0.56	0.19	R2-5	R2-5ZZ
		0.375	9.525	0.0059	0.15	0.1094	3.175	0.1406	3.571	0.64	0.22	R2-6	R2-6ZZ
		0.375	9.525	0.0018	0.3	0.1562	3.967	0.1562	3.967	0.64	0.22	R2	R2ZZ
0.1562	3.967	0.5	12.7	0.0018	0.3	0.1719	4.366	0.1719	4.366	1.30	0.49	R2A	R2AZZ
		0.3125	7.938	0.0039	0.1	0.1094	2.779	0.125	3.175	0.39	0.15	R155	R155ZZ
0.1875	4.762	0.3125	7.938	0.0039	0.1	0.1094	2.779	0.125	3.175	0.36	0.15	R156	R156ZZ
		0.375	9.525	0.0039	0.1	0.125	3.175	0.125	3.175	0.71	0.27	R166	R166ZZ
		0.5	12.7	0.0018	0.3	0.1562	3.967	0.196	4.978	1.30	0.49	R3	R3ZZ
0.25	6.35	0.625	15.875	0.0018	0.3	0.196	4.978	0.196	4.978	1.48	0.62	R3A	R3AZZ
		0.75	19.05	0.0039	0.1	0.125	3.175	0.125	3.175	0.37	0.17	R168	R168ZZ
0.3125	7.938	0.5	12.7	0.0059	0.15	0.1875	4.762	0.1875	4.762	1.08	0.44	R188	R188ZZ
		0.625	15.875	0.0018	0.3	0.196	4.978	0.196	4.978	1.48	0.62	R4	R4ZZ
		0.75	19.05	0.0157	0.4	0.2812	7.142	0.2812	7.142	2.33	0.92	R4A	R4AZZ
0.375	9.525	0.875	22.225	0.0157	0.4	0.2188	5.558	0.2812	7.142	3.33	1.41	R6	R6ZZ
0.5	12.7	1.125	28.575	0.0157	0.4	0.25	6.35	0.3125	7.938	5.10	2.41	R8	R8ZZ
0.625	15.875	1.375	34.925	0.0315	0.8	0.2812	7.142	0.3437	8.731	5.99	3.26	R10	R10ZZ
0.75	19.05	1.625	41.275	0.031	0.8	0.3125	7.937	0.4375	11.1125	9.38	5.05	R12	R12ZZ

MICROCUSCINETTI RADIALI A SFERE FLANGIATI (serie in pollici)
MINIATURE RADIAL BALL FLANGED BEARINGS (inch series)



Dimensione Dimension																Coefficiente di carico Load rating		Sigla Designation	
d		D		Df		r		B		Bf		B1		Bf1		Dinamico C (KN)	Statico C ₀ (KN)	Aperto Open	Schermato Shielded
(inch)	(mm)	(inch)	(mm)	(inch)	(mm)	(inch)	(mm)	(inch)	(mm)	(inch)	(mm)	(inch)	(mm)	(inch)	(mm)				
0.0469	1.191	0.1562	3.967	0.2172	5.156	0.0039	0.1	0.0625	1.588	0.013	0.33	0.0937	2.38	0.031	0.787	0.11	0.04	FRO	FROZZ
0.055	1.397	0.1875	4.762	0.234	5.944	0.0039	0.1	0.0781	1.984	0.023	0.584	0.1094	2.779	0.031	0.787	0.23	0.075	FR1	FR1ZZ
0.0781	1.984	0.25	6.35	0.296	7.518	0.0039	0.1	0.0937	2.38	0.023	0.584	0.1406	3.571	0.031	0.787	0.33	0.10	FR1-4	FR1-4ZZ
0.0937	2.38	0.1875	4.762	0.234	5.944	0.0039	0.1	0.0625	1.588	0.018	0.457	0.0937	2.38	0.031	0.787	0.18	0.06	FR133	FR133ZZ
		0.3125	7.938	0.359	9.119	0.0059	0.15	0.1094	2.779	0.023	0.584	0.1406	3.571	0.031	0.787	0.55	0.19	FR1-5	FR1-5ZZ
0.125	3.175	0.25	6.35	0.296	7.518	0.0039	0.1	0.0937	2.38	0.023	0.584	0.1094	2.779	0.031	0.787	0.31	0.11	FR144	FR144ZZ
		0.3125	7.938	0.359	9.119	0.0039	0.1	0.0937	2.38	0.023	0.584	0.1406	3.571	0.031	0.787	0.56	0.19	FR2-5	FR2-5ZZ
		0.375	9.525	0.422	10.719	0.0059	0.15	0.1094	3.175	0.023	0.584	0.1406	3.571	0.031	0.787	0.64	0.22	FR2-6	FR2-6ZZ
		0.375	9.525	0.44	11.176	0.0018	0.3	0.1562	3.967	0.03	0.762	0.1562	3.967	0.03	0.762	0.64	0.22	FR2	FR2ZZ
0.1562	3.967	0.3125	7.938	0.359	9.119	0.0039	0.1	0.1094	2.779	0.023	0.584	0.125	3.175	0.036	0.914	0.39	0.15	FR155	FR155ZZ
		0.375	9.525	0.422	10.719	0.0039	0.1	0.125	3.175	0.023	0.584	0.125	3.175	0.031	0.787	0.71	0.27	FR166	FR166ZZ
0.25	6.35	0.5	12.7	0.565	14.351	0.0018	0.3	0.1562	3.967	0.042	1.067	0.196	4.978	0.042	1.067	1.30	0.49	FR3	FR3ZZ
		0.375	9.525	0.422	10.719	0.0039	0.1	0.125	3.175	0.023	0.584	0.125	3.175	0.036	0.914	0.37	0.17	FR168	FR168ZZ
		0.625	15.875	0.69	17.526	0.0018	0.3	0.196	4.978	0.042	1.067	0.196	4.978	0.042	1.067	1.48	0.62	FR4	FR4ZZ
0.3125	7.938	0.5	12.7	0.547	13.894	0.0059	0.15	0.1562	3.967	0.031	0.787	0.1562	3.967	0.031	0.787	0.54	0.27	FR1810	FR1810ZZ
0.375	9.525	0.875	22.225	0.969	24.613	0.0157	0.4	0.2188	5.558	0.062	1.575	0.2812	7.142	0.062	1.575	3.33	1.41	FR6	FR6ZZ
		0.5	12.7	1.125	28.575	1.2252	31.120	0.0157	0.4	0.25	6.35	0.062	1.575	0.3125	7.938	0.062	1.575	5.10	2.41

CUSCINETTI A SFERE SIGILLATI (anello esterno bombato-sferico)
SEALED BALL BEARINGS (outer barrel ring-spherical)


Dimensione Dimension						Coefficiente di carico (KN) Load rating (KN)		Peso (Kg) Weight (Kg)	Sigla Designation
d		D		B		Dinamico Dynamic C	Statico Static C ₀		
(inch)	(mm)	(inch)	(mm)	(inch)	(mm)				
0,3937	10	1,1811	30	0,3543	9	3,750	2,150	0,030	6200 2RS BOMB
0,4724	12	1,2598	32	0,3937	10	4,500	2,500	0,035	6201 2RS BOMB
0,5906	15	1,3780	35	0,4331	11	5,650	3,300	0,040	6202 2RS BOMB
0,6693	17	1,5748	40	0,4724	12	9,450	4,700	0,060	6203 2RS BOMB
0,7874	20	1,8504	47	0,5512	14	12,500	6,400	0,100	6204 2RS BOMB
0,9843	25	2,0472	52	0,5906	15	13,850	7,650	0,130	6205 2RS BOMB
1,1811	30	2,4409	62	0,6299	16	19,100	11,000	0,200	6206 2RS BOMB
1,3780	35	2,8346	72	0,6693	17	25,000	14,900	0,290	6207 2RS BOMB
1,5748	40	3,1496	80	0,7087	18	30,100	18,400	0,370	6208 2RS BOMB
1,7717	45	3,3465	85	0,7480	19	32,800	21,100	0,460	6209 2RS BOMB
1,9685	50	3,5433	90	0,7874	20	34,600	22,700	0,570	6210 2RS BOMB
2,1654	55	3,9370	100	0,8268	21	42,800	28,300	0,620	6211 2RS BOMB
2,3622	60	4,3307	110	0,8661	22	51,900	35,000	0,800	6212 2RS BOMB



Cuscinetti radiali ad una corona di sfere

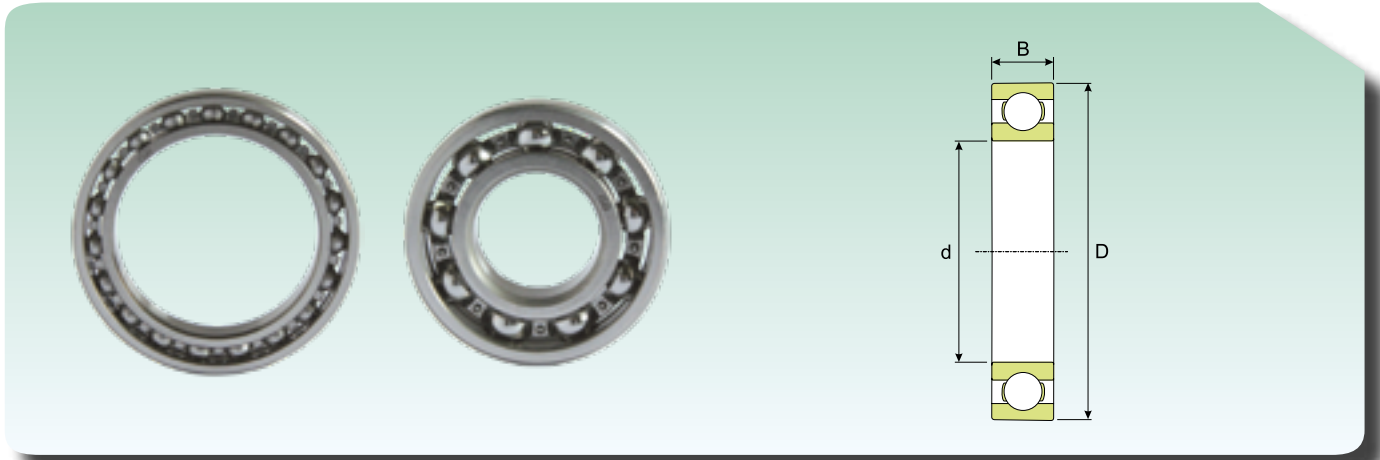
Radial deep groove ball bearings, single row



**CUSCINETTI RADIALI AD UNA CORONA DI SFERE
RADIAL DEEP GROOVE BALL BEARINGS, SINGLE ROW**

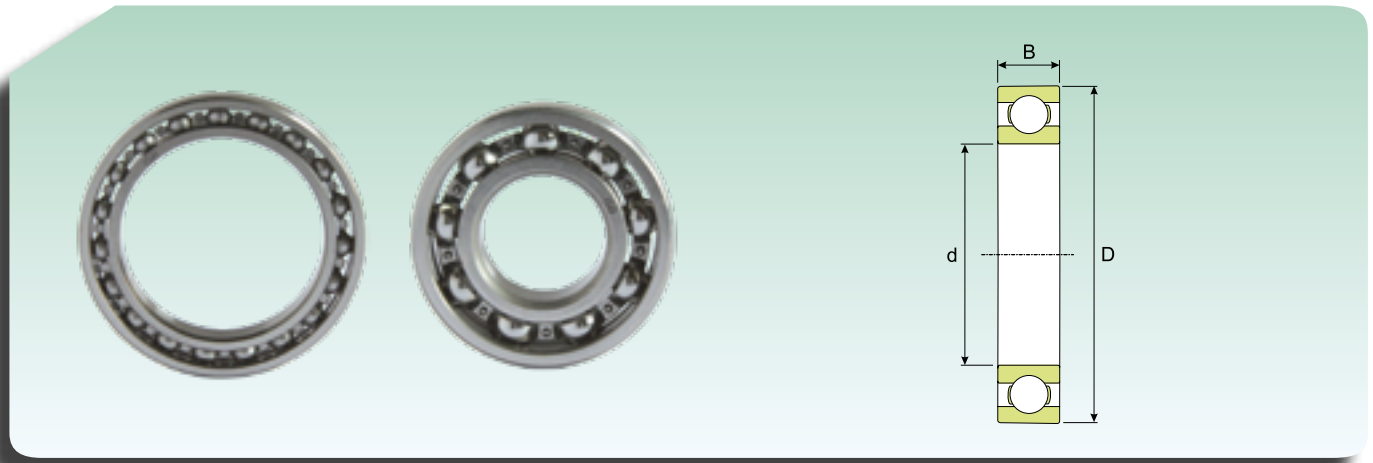

Dimensioni (mm) Dimension (mm)			Coefficiente di carico (KN) Load rating (KN)		Velocità limite (giri/min) Speed limit (Rpm)		Peso (Kg) Weight (Kg)	Sigla Designation
d (mm)	D (mm)	B (mm)	Dinamico Dynamic C	Statico Static C ₀	Lubrificazione Lubrication			
					Grasso Grease	Olio Oil		
3	10	4	0.53	0.180	61200	72000	0.0015	623
4	9	2.5	0.53	0.180	65025	76500	0.0007	618/4
	11	4	0.71	0.230	61200	72000	0.0017	619/4
	12	4	0.79	0.270	57375	67500	0.0021	604
	13	5	0.92	0.290	51255	60300	0.0031	624
5	16	5	1.1	0.380	45900	54000	0.0054	634
	11	3	0.63	0.250	57375	67500	0.0012	618/5
	13	4	0.87	0.34	51255	60300	0.0025	619/5
	16	5	1.12	0.38	45900	54000	0.0050	625
6	19	6	2.30	0.94	38250	45000	0.0094	635
	13	3.5	0.87	0.34	51255	60300	0.002	618/6
	15	5	1.2	0.47	48195	56700	0.0039	619/6
7	19	6	2.30	0.94	40545	47700	0.0075	607
	22	7	3.4	1.35	34425	40500	0.013	627
	14	3.5	0.94	0.4	48195	56700	0.0022	618/7
	17	5	1.45	0.55	42840	50400	0.0049	619/7
8	24	8	3.9	1.63	30600	36000	0.017	628
	22	7	3.4	1.35	36720	43200	0.012	608
	19	6	1.9	0.73	38250	45000	0.0071	619/8
	16	4	1.3	0.56	42840	50400	0.0030	618/8
9	26	8	4.65	1.93	29070	34200	0.02	629
	24	7	3.9	1.63	32895	38700	0.014	609
	20	6	2.25	0.93	36720	43200	0.0076	619/9
	17	4	1.40	0.63	40545	47700	0.0034	618/9
10	35	11	8.4	3.34	24480	28800	0.053	6300
	30	9	5.3	2.32	26010	30600	0.032	6200
	28	8	5.01	2.28	30600	36000	0.022	16100
	26	8	4.7	1.93	30600	36000	0.019	6000
	22	6	2.63	1.22	34425	40500	0.01	61900
	19	7	1.72	0.83	34000	40500	0.007	63800
	19	5	1.70	0.81	36720	43200	0.0055	61800
	15	3	0.8	0.39	36000	34000	0.005	61700
12	37	12	9.9	4.07	21420	25200	0.06	6301
	32	10	7.2	3.04	24480	28800	0.037	6201
	30	8	5	2.32	26010	30600	0.023	16101
	28	8	5.30	2.32	29070	34200	0.022	6001
	24	6	2.84	1.41	30600	36000	0.011	61901
	21	7	1.49	0.89	30500	36000	0.005	63801
	21	5	1.46	0.86	32895	38700	0.0063	61801
	18	4	0.91	0.53	31000	30000	0.004	61701
15	24	7	1.85	1.10	26000	31500	0.01	63802
	24	5	1.83	1.06	29070	34200	0.0074	61802
	21	4	0.85	0.49	27000	28000	0.006	61702

CUSCINETTI RADIALI AD UNA CORONA DI SFERE
RADIAL DEEP GROOVE BALL BEARINGS, SINGLE ROW



Dimensioni (mm) Dimension (mm)			Coefficiente di carico (KN) Load rating (KN)		Velocità limite (giri/min) Speed limit (Rpm)		Peso (Kg) Weight (Kg)	Sigla Designation
d (mm)	D (mm)	B (mm)	Dinamico Dynamic C	Statico Static C ₀	Lubrificazione Lubrication			
					Grasso Grease	Olío Oil		
15	28	7	4.28	2.2	26010	30600	0.016	61902
	32	8	5.7	2.8	24480	28800	0.025	16002
	32	9	5.7	2.8	24480	28800	0.03	6002
	35	11	7.9	3.68	21420	25200	0.045	6202
	42	13	11.7	5.3	18360	21600	0.082	6302
17	23	4	0.80	0.50	25000	30000	0.007	61703
	26	5	1.73	1.23	26010	30600	0.0082	61803
	26	7	1.75	1.21	24000	29500	0.013	63803
	30	7	4.53	2.5	24480	28800	0.018	61903
	35	8	6.24	3.19	21420	25200	0.032	16003
	35	10	6.24	3.19	21420	25200	0.053	6003
	40	9	9.37	4.66	18360	21600	0.048	98203
	40	12	9.8	4.66	18360	21600	0.065	6203
	47	14	14	6.42	16830	19800	0.12	6303
	62	17	22.5	10.6	13770	16200	0.27	6403
20	27	4	0.84	0.57	21000	25000	0.013	61704
	32	7	3.95	2.3	21420	25200	0.018	61804
	37	9	6.25	3.6	19890	23400	0.038	61904
	42	8	7.14	4	18360	21600	0.05	16004
	42	9	7.8	4.5	18360	21600	0.051	98204
	42	12	9.8	4.9	18360	21600	0.069	6004
	47	14	13.3	6.5	15300	18000	0.11	6204
	52	15	16.5	7.7	14535	17100	0.14	6304
72	19	30	14.7	11475	13500	0.4	6404	
22	50	14	13.8	7.5	14535	17100	0.12	62/22
	56	16	18.3	9.2	13770	16200	0.18	63/22
25	32	4	0.90	0.66	19000	23000	0.017	61705
	37	7	4.28	2.6	18360	21600	0.022	61805
	42	9	6.88	4.3	16830	19800	0.045	61905
	47	8	7.9	4.7	15300	18000	0.06	16005
	47	12	11.7	6.5	15300	18000	0.08	6005
	52	9	10.4	6.5	13770	16200	0.078	98205
	52	15	17.3	9	13770	16200	0.13	6205
	62	17	22.9	15.1	12240	14400	0.23	6305
	80	21	35	19	9945	11700	0.53	6405
28	58	16	16.5	9.4	12240	14400	0.18	62/28
	68	18	24.6	13.5	10710	12600	0.29	63/28
30	37	4	0.95	0.76	17000	20000	0.022	61706
	42	7	4.4	2.9	15300	18000	0.027	61806
	47	9	7.14	4.5	14535	17100	0.051	61906
	55	9	11.7	7.3	13005	15300	0.085	16006
	55	13	13.5	8.2	13005	15300	0.12	6006
	62	16	20.2	15.8	11475	13500	0.20	6206
	72	19	29	21	9945	11700	0.35	6306
	90	23	42.8	23.2	8415	9900	0.74	6406

CUSCINETTI RADIALI AD UNA CORONA DI SFERE
RADIAL DEEP GROOVE BALL BEARINGS, SINGLE ROW



Dimensioni (mm) Dimension (mm)			Coefficiente di carico (KN) Load rating (KN)		Velocità limite (giri/min) Speed limit (Rpm)		Peso (Kg) Weight (Kg)	Sigla Designation
d (mm)	D (mm)	B (mm)	Dinamico Dynamic C	Statico Static C ₀	Lubrificazione Lubrication			
					Grasso Grease	Olio Oil		
35	44	5	1.55	1.30	14000	17000	0.025	61707
	47	7	4.7	3.2	13770	16200	0.03	61807
	55	10	10.4	7.4	12240	14400	0.08	61907
	62	9	12.8	8	11475	13500	0.11	16007
	62	14	16.5	10	11475	13500	0.16	6007
	72	17	27.1	21.6	9945	11700	0.29	6207
	80	21	34.4	18.7	9180	10800	0.46	6307
	100	25	54.2	30.4	7650	9000	0.95	6407
40	50	6	2.07	1.77	13000	16000	0.03	61708
	52	7	4.9	3.6	12240	14400	0.034	61808
	62	12	13.5	9.8	11475	12600	0.12	61908
	68	9	13.5	9.9	10710	12600	0.13	16008
	68	15	17.5	11.4	10710	12600	0.19	6008
	80	18	31.9	18.7	8415	9900	0.37	6208
	90	23	41.5	23.6	8415	9900	0.63	6308
	110	27	62.5	35.8	6885	8100	1.25	6408
45	55	6	2.13	1.92	12000	14000	0.035	61709
	58	7	6.5	6	10710	12600	0.04	61809
	68	12	13.8	10.6	9945	11700	0.14	61909
	75	10	16.2	10.6	9180	10800	0.17	16009
	75	16	21.7	14.4	9180	10800	0.25	6009
	85	19	34.4	21.2	8415	9900	0.41	6209
	100	25	54.6	30.9	7268	8550	0.83	6309
	120	29	74.6	44.1	6503	7650	1.55	6409
50	65	7	6.7	6.7	9945	11700	0.052	61810
	72	12	14.4	11.6	9180	10800	0.14	61910
	80	10	16.5	11.2	8415	9900	0.18	16010
	80	16	22.5	15.7	8415	9900	0.26	6010
	90	20	36.4	22.8	7650	9000	0.46	6210
	110	27	63.7	37.3	6503	7650	1.05	6310
	130	31	85.4	51	5738	6750	1.9	6410
55	72	9	8.86	8.7	9180	10800	0.083	61811
	80	13	16.2	13.8	8415	9900	0.19	61911
	90	11	19.9	13.8	7650	9000	0.26	16011
	90	18	29	20.8	7650	9000	0.39	6011
	100	21	45.3	28.5	6885	8100	0.61	6211
	120	29	72.7	44.1	6120	7200	1.35	6311
	140	33	97.6	60.8	5355	6300	2.3	6411
60	78	10	11.7	11.2	8415	9900	0.11	61812
	85	13	16.2	14.1	7650	9000	0.2	61912
	95	11	20.4	14.7	7268	8550	0.28	16012
	95	18	30.1	22.8	7268	8550	0.42	6012
	110	22	54.2	35.3	6120	7200	0.78	6212
	130	31	83.5	51	5355	6300	1.7	6312
150	35	105.9	68.2	4820	5670	2.75	6412	

CUSCINETTI RADIALI AD UNA CORONA DI SFERE
RADIAL DEEP GROOVE BALL BEARINGS, SINGLE ROW



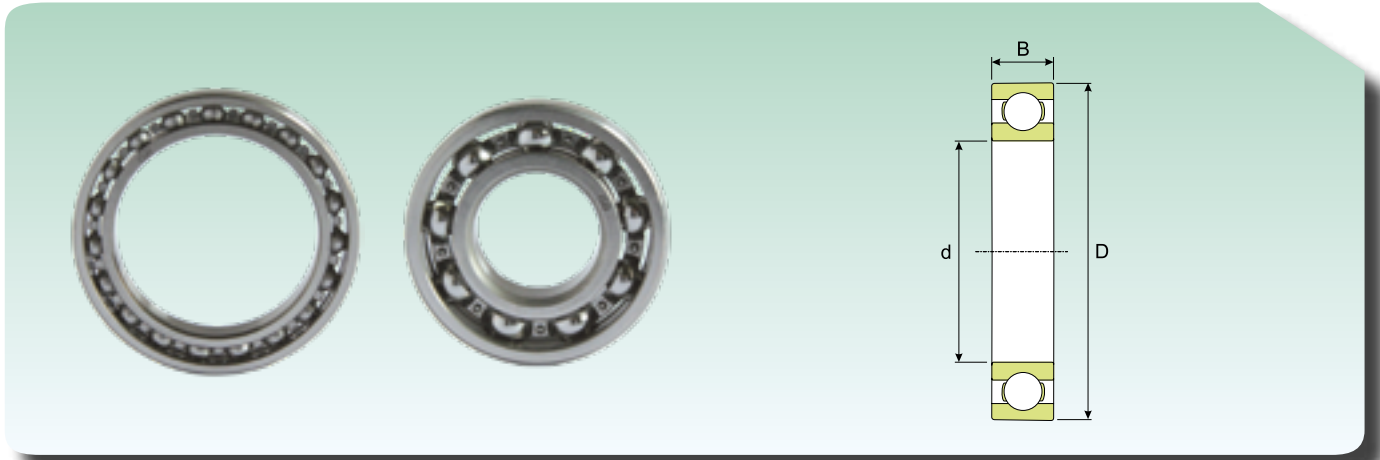
Dimensioni (mm) Dimension (mm)			Coefficiente di carico (KN) Load rating (KN)		Velocità limite (giri/min) Speed limit (Rpm)		Peso (Kg) Weight (Kg)	Sigla Designation
d (mm)	D (mm)	B (mm)	Dinamico Dynamic C	Statico Static C ₀	Lubrificazione Lubrication			
					Grasso Grease	Olio Oil		
65	85	10	12.2	12.5	7650	9000	0.13	61813
	90	13	17.1	15.7	7268	8550	0.22	61913
	100	11	22.1	19.1	6885	8100	0.3	16013
	100	18	31.3	24.5	6885	8100	0.44	6013
	120	23	57.4	39.7	5738	6750	0.99	6213
	140	33	95.6	58.8	5126	6030	2.1	6313
	160	37	116.7	76.5	4590	5400	3.30	6413
70	90	10	12.2	13	6885	8100	0.14	61814
	100	16	23.4	20.8	6503	7650	0.35	61914
	110	13	28.6	24.5	6120	7200	0.43	16014
	110	20	38.9	30.4	6120	7200	0.6	6014
	125	24	62.5	44.1	5355	6300	1.05	6214
	150	35	108.8	66.7	4820	5670	2.5	6314
	180	42	140.2	102	4055	4770	4.85	6414
75	95	10	12.5	10.8	6503	7650	0.15	61815
	105	16	23.8	19	6120	7200	0.37	61915
	110	12	28.1	26.5	6120	7200	0.38	16115
	115	13	29.6	26.5	5738	6750	0.46	16015
	115	20	40.8	32.9	5738	6750	0.64	6015
	130	25	67.7	48.3	5126	6030	1.2	6215
	160	37	116.7	75	4284	5040	3	6315
190	45	150	111.8	3825	4500	6.8	6415	
80	100	10	12.8	14.8	6120	7200	0.15	61816
	110	16	24.6	20	5738	6750	0.4	61916
	125	14	34.4	30.9	5355	6300	0.6	16016
	125	22	48.5	39.3	5355	6300	0.85	6016
	140	26	71.4	54	4590	5400	1.4	6216
	170	39	127.4	84.8	4055	4770	3.6	6316
	200	48	159.8	122.6	3672	4320	8	6416
85	110	13	19.2	20.4	5738	6750	0.27	61817
	120	18	31.3	29.5	5355	6300	0.55	61917
	130	14	35.1	32.9	5126	6030	0.63	16017
	130	22	51	42.2	5126	6030	0.89	6017
	150	28	85.4	62.8	4284	5040	1.8	6217
	180	41	137.3	94.6	3825	4500	4.25	6317
	210	52	170.6	134.3	3443	4050	9.5	6417
90	115	13	19.2	21.6	5355	6300	0.28	61818
	125	18	32.6	30.9	5126	6030	0.59	61918
	140	16	42.8	38.3	4820	5670	0.85	16018
	140	24	59.3	49.1	4820	5670	1.15	6018
	160	30	99	72.1	4055	4770	2.15	6218
	190	43	148	105.9	3672	4320	4.9	6318
	225	54	182.3	147	3290	3870	11.5	6418

CUSCINETTI RADIALI AD UNA CORONA DI SFERE
RADIAL DEEP GROOVE BALL BEARINGS, SINGLE ROW

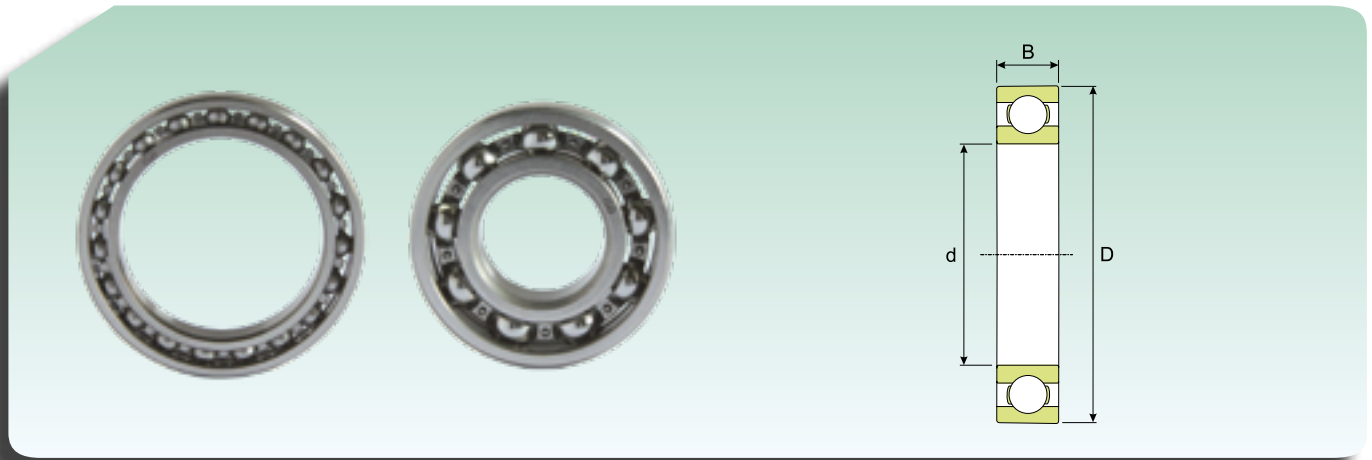


Dimensioni (mm) Dimension (mm)			Coefficiente di carico (KN) Load rating (KN)		Velocità limite (giri/min) Speed limit (Rpm)		Peso (Kg) Weight (Kg)	Sigla Designation
d (mm)	D (mm)	B (mm)	Dinamico Dynamic C	Statico Static C ₀	Lubrificazione Lubrication			
					Grasso Grease	Olio Oil		
95	120	13	19.6	22.4	5126	6030	0.3	61819
	130	18	33.2	32.9	4820	5670	0.61	61919
	145	16	43.9	40.7	4590	5400	0.89	16019
	145	24	62.5	53	4590	5400	1.2	6019
	170	32	111.8	79.9	3825	4500	2.6	6219
	200	45	155.9	115.7	3443	4050	5.65	6319
100	125	13	19.6	23.6	4820	5670	0.31	61820
	140	20	41.5	40.2	4590	5400	0.83	61920
	150	16	45.3	43.2	4284	5040	0.91	16020
	150	24	62.5	53	4284	5040	1.25	6020
	180	34	124.5	91.5	3825	4500	8.15	6220
	215	47	170.6	137.3	3290	3870	7	6320
105	130	13	20.4	19.3	4820	5670	0.32	61821
	145	20	43.4	43.2	4284	5040	0.87	61921
	160	18	53	50	4055	4770	1.2	16021
	160	26	74.6	64.2	4055	4770	1.6	6021
	190	36	137.3	102	3443	4050	3.7	6221
	225	49	178.4	150	3060	3600	8.25	6321
110	140	16	27.6	25.5	4284	5040	0.6	61822
	150	20	42.8	44.2	4284	5040	0.9	61922
	170	19	58.9	55.9	3825	4500	1.45	16022
	170	28	83.5	72.1	3825	4500	1.95	6022
	200	38	148	115.7	3290	3870	4.35	6222
	240	50	199	176.5	2907	3420	9.55	6322
120	150	16	28.6	27.6	4055	4770	0.65	61824
	165	22	54.2	55.9	3825	4500	1.2	61924
	180	19	62.5	62.9	3672	4320	1.6	16024
	180	28	86.7	78.5	3672	4320	2.05	6024
	215	40	143.1	115.7	3060	3600	5.15	6224
	260	55	203.9	182.3	2601	3060	12.5	6324
130	165	18	36.9	42.2	3672	4320	0.93	61826
	180	24	63.7	65.7	3443	4050	1.85	61926
	200	22	81.6	79.9	3290	3870	2.35	16026
	200	33	109.8	98	3290	3870	3.15	6026
	230	40	152.9	129.4	2754	3240	5.8	6226
	280	58	229	214	2300	2700	15.2	6326
140	175	18	38.3	45.6	3443	4050	0.99	61828
	190	24	65	70.6	4284	5040	1.7	61928
	210	22	79	84.8	3060	3600	2.5	16028
	210	33	108.8	105.9	3060	3600	3.35	6028
	250	42	161.8	147	2601	3060	7.45	6228
	300	62	253	246	1900	2400	18.6	6328

CUSCINETTI RADIALI AD UNA CORONA DI SFERE
RADIAL DEEP GROOVE BALL BEARINGS, SINGLE ROW

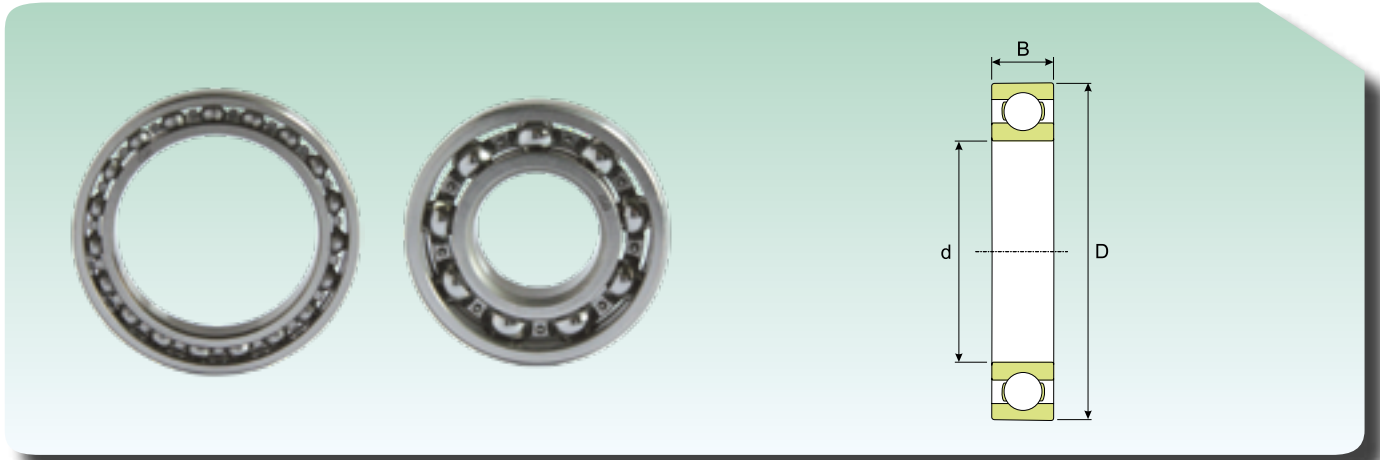


Dimensioni (mm) Dimension (mm)			Coefficiente di carico (KN) Load rating (KN)		Velocità limite (giri/min) Speed limit (Rpm)		Peso (Kg) Weight (Kg)	Sigla Designation
d (mm)	D (mm)	B (mm)	Dinamico Dynamic C	Statico Static C ₀	Lubrificazione Lubrication			
					Grasso Grease	Olio Oil		
150	190	20	47.9	59.8	3290	3870	1.4	61830
	210	28	86.7	91.2	4055	4770	3.05	61930
	225	24	90.4	96.1	2907	3420	3.15	16030
	225	35	122.6	122.6	2907	3420	4.8	6030
	270	45	170.6	162.7	2448	2880	9.4	6230
	320	65	270.5	279.4	3060	3600	26	6330
160	200	20	48.5	62.8	3060	3600	1.4	61832
	220	28	90.5	96.1	3825	4500	3.2	61932
	240	25	97.6	105.9	2754	3240	3.7	16032
	240	38	140.2	140.2	2754	3240	5.9	6032
	290	48	182.3	182.3	2295	2700	11	6232
	340	68	270.5	279.5	2907	3420	29	6332 M
170	215	22	60.6	76.5	2754	3240	1.9	61834
	230	28	91.8	103.9	3672	4320	3.4	61934 MA
	260	28	116.7	126.5	2448	2880	5	16034
	260	42	1.65	1.71	1900	2600	7	6034
	310	52	207.8	219.7	2907	3420	17.5	6234
	360	72	305.8	334	2601	3060	34.5	6334
180	225	22	61.2	80	2601	3060	2	61836
	250	33	116.7	131.2	3290	3870	5.05	61936 MA
	280	31	135.3	143	3060	3600	6.6	16036
	280	46	186	195	1300	2400	9.1	6036
	320	52	224.5	236	2754	3240	18.5	6236
	380	75	344	397	2448	2880	42.5	6336
190	240	24	73.4	94.2	2448	2880	2.6	61838
	260	33	114.7	133	3290	3870	5.25	61938
	290	31	145.1	163	2295	2700	7.9	16038
	290	46	195	216	1700	2200	9.55	6038
	340	55	245	275	2601	3060	23	6238
	400	78	363.6	422	2295	2700	49	6338
200	250	24	75	99	2448	2880	2.7	61840
	280	38	145.1	163	2907	3420	7.4	61940
	310	34	164.7	186	2142	2520	8.85	16040
	310	51	213	239	1600	2000	12.3	6040
	360	58	264.7	304	2448	2880	28	6240
	220	270	24	76.5	106	2142	2520	3
300		38	148	177	2754	3240	8	61944
340		37	170.6	200	1836	2160	11.5	16044
340		56	242.1	285	2448	2880	18.5	6044
400		65	290.1	358	2295	2700	37	6244
460		88	401.9	510	1989	2340	72.5	6344
240	300	28	105.9	147	1989	2340	4.5	61848
	320	38	155.9	196	2448	2880	8.6	61948

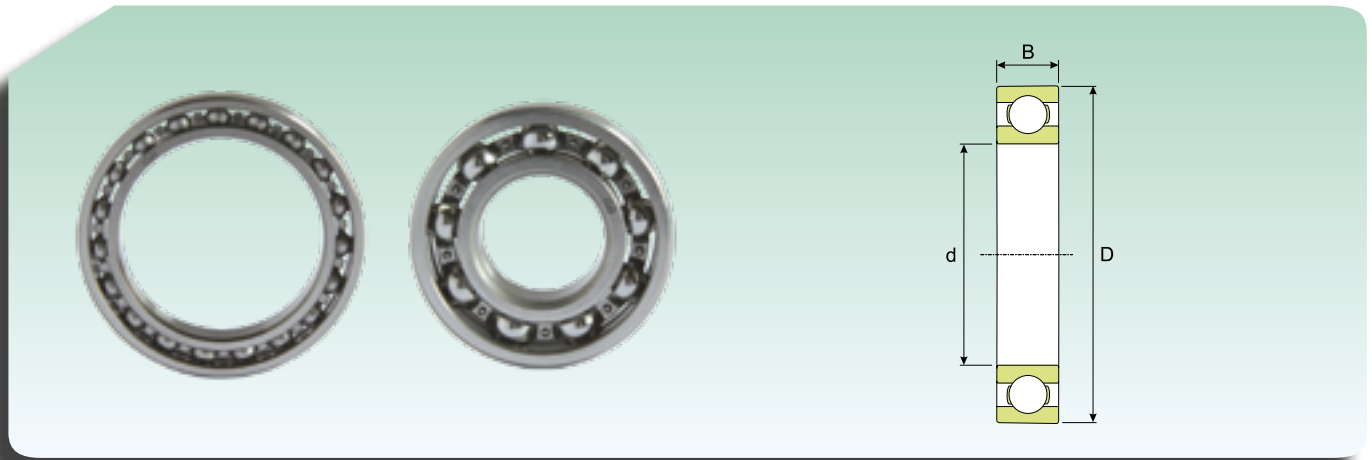
**CUSCINETTI RADIALI AD UNA CORONA DI SFERE
RADIAL DEEP GROOVE BALL BEARINGS, SINGLE ROW**


Dimensioni (mm) Dimension (mm)			Coefficiente di carico (KN) Load rating (KN)		Velocità limite (giri/min) Speed limit (Rpm)		Peso (Kg) Weight (Kg)	Sigla Designation
d (mm)	D (mm)	B (mm)	Dinamico Dynamic C	Statico Static C ₀	Lubrificazione Lubrication			
					Grasso Grease	Olio Oil		
240	360	37	199	248	2295	2700	145	16048
	360	56	250	309	2295	2700	19	6048
	440	72	350.9	456	1989	2340	51	6248
	500	95	433.2	574	1836	2160	92.5	6348
260	320	28	108	157	1836	2160	4.8	61852
	360	46	207.8	265	2295	2700	14.5	61952
	400	44	233.3	304	2142	2520	21.5	61052
	400	65	285.2	368	2142	2520	29.5	6052
	480	80	382.3	552	1836	2160	65	6252
	540	102	496.9	796	1683	1980	145	6352
280	350	33	135.3	197	1683	1980	7.4	61856
	380	46	211.7	279	2142	2520	15	61956
	420	44	237.2	329	1989	2340	23	16056
	420	65	296	397	1989	2340	31	6056
	500	80	414.6	588	1683	1980	71	6256
300	380	38	168.6	241	1989	2340	10.5	61860
	420	56	264.7	368	1836	2160	24.5	61960
	460	50	280.3	397	1836	2160	32	16060
	460	74	350.9	491	1836	2160	44	6060
	540	85	452.8	657	1530	1800	88.5	6260
320	400	38	168.6	250	1836	2160	11	61864
	440	56	270.5	393	1836	2160	25.5	61964
	480	50	275.4	397	1683	1980	34	16064
	480	74	363.6	530	1683	1980	46	6064
340	420	38	174.5	270	1836	2160	11.5	61868
	460	56	275.4	417	1683	1980	26.5	61968
	520	57	338.2	510	1530	1800	45	16068
	520	82	414.6	628	1530	1800	62	6068
360	440	38	178.4	280	1683	1980	12	61872
	480	56	284	441	1683	1980	28	61972
	540	57	344	539	1454	1710	49	16072
	540	82	452.8	721	1454	1710	64.5	6072
380	480	46	237.2	382	1530	1800	20	61876
	520	65	331.3	530	1454	1710	40	61976
	560	57	369.5	608	1377	1620	51	16076
	560	82	452.8	735	1377	1620	67.5	6076
400	500	46	242.1	397	1454	1710	20.5	61880
	540	65	338.2	559	1377	1620	41.5	61980
	600	90	509.7	848	1301	1530	87.5	6080
420	520	46	246	417	1377	1620	21.5	61884
	560	65	344	589	1377	1620	43	61984
	620	90	496.9	863	1224	1440	91.5	6084

CUSCINETTI RADIALI AD UNA CORONA DI SFERE
RADIAL DEEP GROOVE BALL BEARINGS, SINGLE ROW

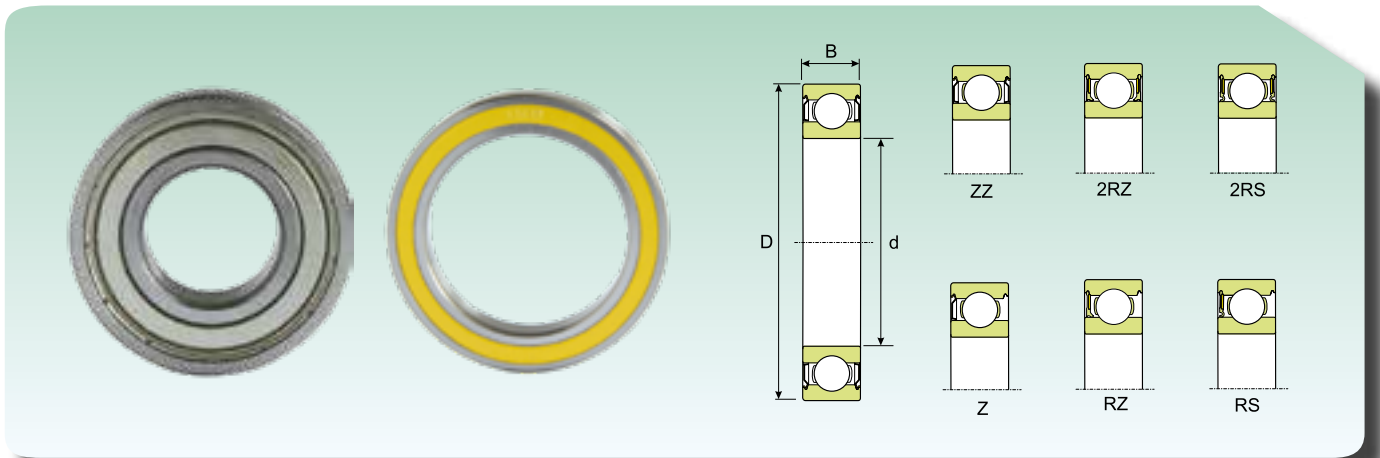


Dimensioni (mm) Dimension (mm)			Coefficiente di carico (KN) Load rating (KN)		Velocità limite (giri/min) Speed limit (Rpm)		Peso (Kg) Weight (Kg)	Sigla Designation
d (mm)	D (mm)	B (mm)	Dinamico Dynamic C	Statico Static C ₀	Lubrificazione Lubrication			
					Grasso Grease	Olio Oil		
440	540	31	155	285	870	1000	16.5	60888
	540	46	250	432	1377	1620	22.5	61888
	600	50	305	550	870	1000	41	60988
	600	74	401.9	706	1224	1440	60.5	61988
	650	94	542	946	1148	1350	105	60888
460	580	56	312.7	559	1224	1440	35	61892
	620	72	410	765	870	1100	63	61992
	680	100	570.4	1039	1148	1350	120	6092
480	600	56	318.6	588	1224	1440	36.5	61896
	650	78	440.1	799	1350	1350	71	61996
	700	100	605.7	1117	1071	1260	125	6096
500	620	37	220	445	800	950	20	608/500
	620	56	325.4	608	1148	1350	40.5	618/500
	670	78	452.8	848	1071	1260	77	619/500
	720	100	593	1117	995	1170	135	60/500 N1MAS
530	650	56	325.4	645	1071	1260	39.5	618/530
	710	57	410	810	690	840	60	609/530
	710	82	478.3	912	995	1170	90.5	619/530
	780	112	637	1245	918	1080	185	60/530 N1MAS
560	680	37	220	460	710	860	30	608/560
	680	56	338.2	682	995	1170	42	618/560
	750	85	484.2	961	918	1080	105	619/560
	820	115	649.8	1441	918	1080	210	60/560 N1MAS
600	730	42	260	550	670	800	41	608/600
	730	60	356.8	750	918	1080	52	618/600
	800	90	573.4	1197	842	990	125	619/600
	870	118	692	1450	600	700	233	60/600/HC
630	780	48	355	765	640	760	41	608/630
	780	69	433.2	946	842	990	73	618/630
	850	71	475	1050	600	710	112	609/630
	850	100	611.6	1314	842	990	160	619/630 N1MA
	920	128	802.7	1725	765	900	285	60/630 N1MAS
670	820	69	433.2	980	842	990	83.5	618/670
	900	103	662.5	1470	765	900	185	619/670
	980	136	886	1999	689	810	345	60/670 N1MAS
710	870	74	465.6	1078	765	900	93.5	618/710
	950	78	545	1280	500	610	148	609/710
	950	106	649.8	1470	689	810	220	619/710
	1030	140	936.9	2157	650	765	375	60/710
750	920	78	516.5	1226	689	810	110	618/750
	1000	112	745.8	1765	650	765	255	619/750
	1090	150	975	2370	450	530	490	60/750

**CUSCINETTI RADIALI AD UNA CORONA DI SFERE
RADIAL DEEP GROOVE BALL BEARINGS, SINGLE ROW**


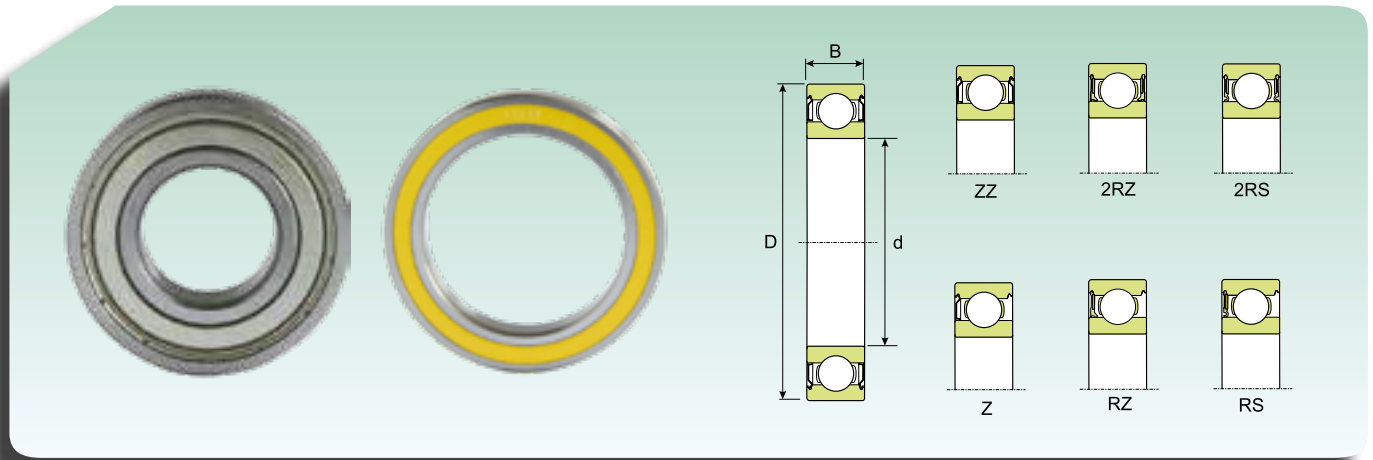
Dimensioni (mm) Dimension (mm)			Coefficiente di carico (KN) Load rating (KN)		Velocità limite (giri/min) Speed limit (Rpm)		Peso (Kg) Weight (Kg)	Sigla Designation
d (mm)	D (mm)	B (mm)	Dinamico Dynamic C	Statico Static C ₀	Lubrificazione Lubrication			
					Grasso Grease	Olio Oil		
800	980	57	390	990	430	510	100	608/800
	980	82	547.9	1343	650	765	130	618/800
	1060	115	815.4	2000	612	720	275	619/800
	1150	155	989.9	2500	574	675	535	60/800 N1MAS
850	1030	57	385	1000	450	500	75	608/850
	1030	82	547.9	1402	574	675	140	618/850
	1120	118	815	2150	400	480	315	619/850
	1220	165	1090	2980	370	430	640	60/850
900	1090	85	605.7	1567	536	630	160	618/900
	1180	122	830	2270	560	660	335	619/900
	1280	170	1080	3120	330	410	725	60/900
950	1150	90	663	1695	360	430	188	618/950
	1250	132	985	2850	330	410	395	619/950
	1360	180	1145	3315	310	380	850	60/950
1000	1220	71	540	1550	350	400	175	608/1000
	1220	100	624.3	1765	459	540	245	618/1000
	1320	103	800	2340	330	380	405	609/1000
	1320	140	985	2880	330	380	525	619/1000
	1420	185	1320	3900	280	340	925	60/1000
1060	1280	100	713.5	2077.7	428	504	260	618/1060
	1400	150	985	3030	290	330	615	619/1060
	1500	195	1490	4385	250	330	1090	60/1060
1120	1360	106	726.2	2157	405	477	315	618/1120
	1460	150	1010	3070	270	330	640	619/1120
	1580	200	1430	4480	250	300	1245	60/1120
1180	1420	106	745.8	2312.9	367	432	330	618/1180
	1540	160	1115	3630	210	270	765	619/1180
1250	1500	112	830	2740	210	270	390	618/1250
1280	1560	150	939	2750	220	280	606	66/1280
1320	1600	122	955	3100	200	260	512	618/1320
	1720	128	1180	4060	190	230	835	609/1320
1400	1700	132	1070	3980	190	230	620	618/1400
	1820	185	1550	5520	180	230	1260	619/1400
1500	1820	140	1685.7	5980	245	288	690	618/1500
	1950	195	1680	6220	160	190	1515	619/1500
1600	1950	155	1240	4750	150	180	975	618/1600
	2060	200	1820	6880	140	170	1660	619/1600
1700	2060	160	1240	4950	130	160	1110	618/1700
	2180	212	1950	7680	120	150	1930	619/1700

CUSCINETTI RADIALI AD UNA CORONA DI SFERE, SCHERMATI
SEALED RADIAL DEEP GROOVE BALL BEARINGS



Dimensioni (mm) Dimension (mm)			Coefficiente di carico (KN) Load rating (KN)		Velocità limite* Speed limit*	Peso (Kg) Weight (Kg)	Sigla Designation	
d (mm)	D (mm)	B (mm)	Dinamico Dynamic C	Statico Static C ₀			Schermo su un lato One side shield	Schermo su entrambi i lati Two side shield
3	10	4	0.53	0.18	57000	0.0015	623-Z	623-ZZ
	10	4	0.53	0.18	38000	0.0015	623-RS	623-2RS
4	9	3.5	0.58	0.18	66500	0.001	-	628/4-ZZ
	9	4	0.53	0.18	66500	0.0013	-	638/4-ZZ
	11	4	0.71	0.23	59850	0.0017	-	619/4-ZZ
	12	4	0.79	0.28	57000	0.0021	604-Z	604-ZZ
	13	5	0.92	0.29	50350	0.0031	624-Z	624-ZZ
	13	5	0.92	0.29	50350	0.0031	624-RS	624-2RS
	16	5	1.09	0.38	45600	0.0054	634-Z	634-ZZ
	16	5	1.09	0.38	45600	0.0054	634-RZ	634-2RS
5	11	4	0.63	0.25	57000	0.0014	-	628/5-ZZ
	11	5	0.63	0.25	57000	0.0016	-	638/5-ZZ
	13	4	0.87	0.34	50350	0.0025	-	619/5-ZZ
	16	5	1.12	0.38	45600	0.005	625-Z	625-ZZ
	16	5	1.12	0.38	35000	0.005	625-RS	625-2RS
	19	6	2.3	0.94	38000	0.009	635-Z	635-ZZ
	19	6	2.3	0.94	38000	0.009	635-RZ	635-2RZ
	19	6	2.3	0.94	22800	0.009	635-RS	635-2RS
6	13	5	0.87	0.34	50350	0.0026	-	628/6-ZZ
	15	5	1.22	0.47	47500	0.0039	-	619/6-ZZ
	19	6	2.3	0.94	38000	0.0084	626-Z	626-ZZ
	19	6	2.3	0.94	22800	0.0084	626RS	626-2RS
7	14	5	0.94	0.4	47500	0.0031	-	628/7-ZZ
	17	5	1.46	0.55	42750	0.0049	-	619/7-ZZ
	19	6	2.3	0.94	40850	0.0075	607-Z	607-ZZ
	19	6	2.3	0.94	22800	0.0075	607-RS	607-2RS
	22	7	3.39	1.35	34200	0.013	627-Z	627-ZZ
	22	7	3.39	1.35	20900	0.012	627-RS	627-2RS
8	16	5	1.31	0.56	42750	0.0036	-	628/8-ZZ
	16	5	1.31	0.56	24700	0.0036	-	628/8-2RS
	16	6	1.31	0.56	42750	0.0043	-	638/8-ZZ
	19	6	2.29	0.91	38000	0.0071	-	619/8-ZZ
	19	6	2.29	0.91	22800	0.0071	-	619/8-2RS
	22	7	3.39	1.35	36100	0.012	608-Z	608-ZZ
	22	7	3.39	1.35	20900	0.012	608-RS	608-2RS
	22	11	3.39	1.35	20900	0.016	-	630/8-2RS
	24	8	3.83	1.63	30400	0.017	628-Z	628-ZZ
	24	8	3.83	1.63	30400	0.017	628-RZ	628-2RZ
	24	8	3.83	1.63	18050	0.017	628-RS	628-2RS
	28	9	4.53	1.93	28500	0.03	638-RZ	638-2RZ
9	17	5	1.41	0.63	40850	0.0043	628/9-Z	628/9-ZZ
	17	5	1.41	0.63	22800	0.0043	-	628/9-2RS
	20	6	2.31	0.95	36100	0.0076	-	619/9-ZZ

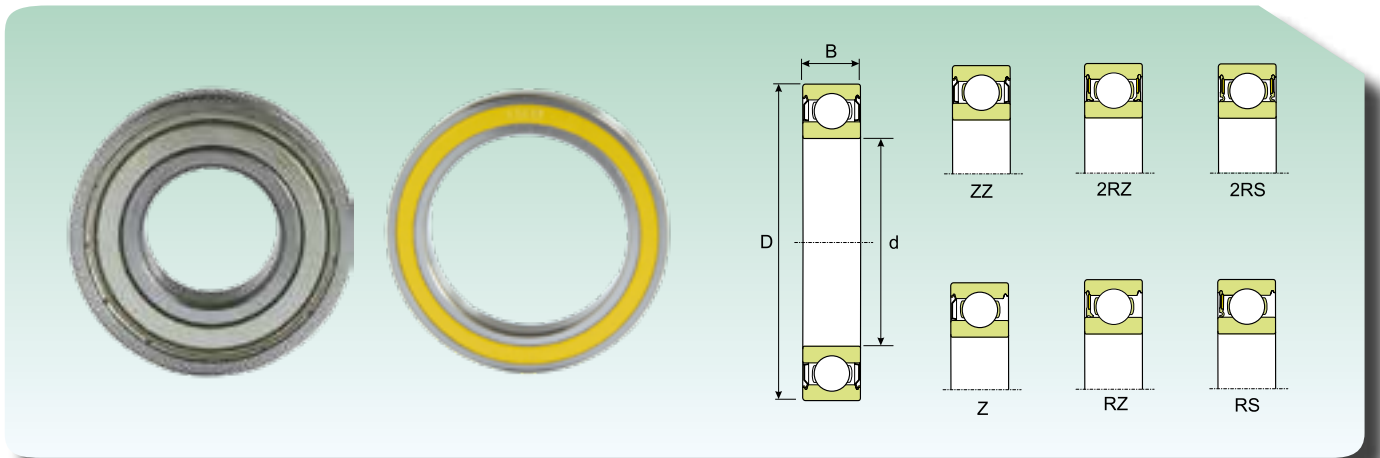
* Per i cuscinetti schermati solo da un lato sono valide le velocità limite dei cuscinetti aperti
 * For one side shield bearings speed limit, use the same value of open bearings

**CUSCINETTI RADIALI AD UNA CORONA DI SFERE, SCHERMATI
SEALED RADIAL DEEP GROOVE BALL BEARINGS**


Dimensioni (mm) Dimension (mm)			Coefficiente di carico (KN) Load rating (KN)		Velocità limite* Speed limit*	Peso (Kg) Weight (Kg)	Sigla Designation	
d (mm)	D (mm)	B (mm)	Dinamico Dynamic C	Statico Static C ₀			Schermo su un lato One side shield	Schermo su entrambi i lati Two side shield
9	24	7	3.83	1.63	32300	0.014	609-Z	609-ZZ
	24	7	3.83	1.63	18050	0.014	609-RS	609-2RS
	26	8	4.66	1.93	28500	0.02	629-Z	629-ZZ
	26	8	4.66	1.93	18050	0.02	629-RS	629-2RS
10	15	4	0.66	0.34	36000	0.0055	-	61700ZZ
	19	5	1.69	0.80	36100	0.0055	-	61800-ZZ
	19	5	1.69	0.80	20900	0.0055	-	61800-2RS
	19	7	1.46	0.80	34000	0.0055	-	63800ZZ
	22	6	2.64	1.23	34200	0.01	-	61900-ZZ
	22	6	2.64	1.23	19500	0.01	-	61900-2RS
	26	8	4.66	1.93	32300	0.019	6000-Z	6000-ZZ
	26	8	4.66	1.93	18050	0.019	6000-RS	6000-2RS
	26	12	4.53	1.93	18050	0.025	-	63000-2RS
	28	8	5.0	2.31	30400	0.022	-	16100-ZZ
	30	9	5.3	2.32	26600	0.032	6200-Z	6200-ZZ
	30	9	5.3	2.32	16150	0.032	6200-RS	6200-2RS
	30	14	4.97	2.32	16150	0.04	-	62200-2RS
	35	11	8.35	3.34	24700	0.053	6300-Z	6300-ZZ
35	11	8.35	3.34	14250	0.053	6300-RS	6300-2RS	
35	17	7.9	3.34	14250	0.06	-	62300-2RS	
12	18	4	0.72	0.41	31000	0.0063	-	61701-ZZ
	21	5	1.69	0.89	34200	0.0063	-	61801-ZZ
	21	5	1.69	0.89	19000	0.0063	-	61801-2RS
	21	7	1.49	0.85	30500	0.0063	-	63801-ZZ
	24	6	2.38	1.41	30400	0.011	-	61901-ZZ
	24	6	2.38	1.41	18050	0.011	-	61901-2RS
	28	8	5.3	2.32	28500	0.022	6001-Z	6001-ZZ
	28	8	5.3	2.32	16150	0.022	6001-RS	6001-2RS
	28	12	4.97	2.32	16150	0.029	-	63001-2RS
	30	8	4.97	2.32	26600	0.023	-	16101-ZZ
	30	8	4.97	2.32	15200	0.023	-	16101-2RS
	32	10	7.14	3.04	24700	0.037	6201-Z	6201-ZZ
	32	10	7.14	3.04	14250	0.037	6201-RS	6201-2RS
	32	14	6.76	3.04	14250	0.045	-	62201-2RS
37	12	9.9	4.07	20900	0.06	6301-Z	6301-ZZ	
37	12	9.9	4.07	13300	0.06	6301-RS	6301-2RS	
37	17	9.56	4.07	13300	0.07	-	62301-2RS	
15	21	4	0.81	0.44	27000	0.0074	-	61702-ZZ
	24	5	1.86	1.05	28500	0.0074	-	61802-ZZ
	24	5	1.86	1.05	16150	0.0074	-	61802-2RS
	24	7	1.62	0.96	26000	0.016	-	63802-ZZ
	28	7	4.28	2.2	26600	0.016	-	61902-ZZ
	28	7	4.28	2.2	26600	0.016	-	61902-2RZ
	28	7	4.28	2.2	15200	0.016	-	61902-2RS
	32	8	5.74	2.8	24700	0.025	16002-Z	16002-ZZ
32	9	5.74	2.8	24700	0.03	6002-Z	6002-ZZ	
32	9	5.74	2.8	13300	0.03	6002-RS	6002-2RS	

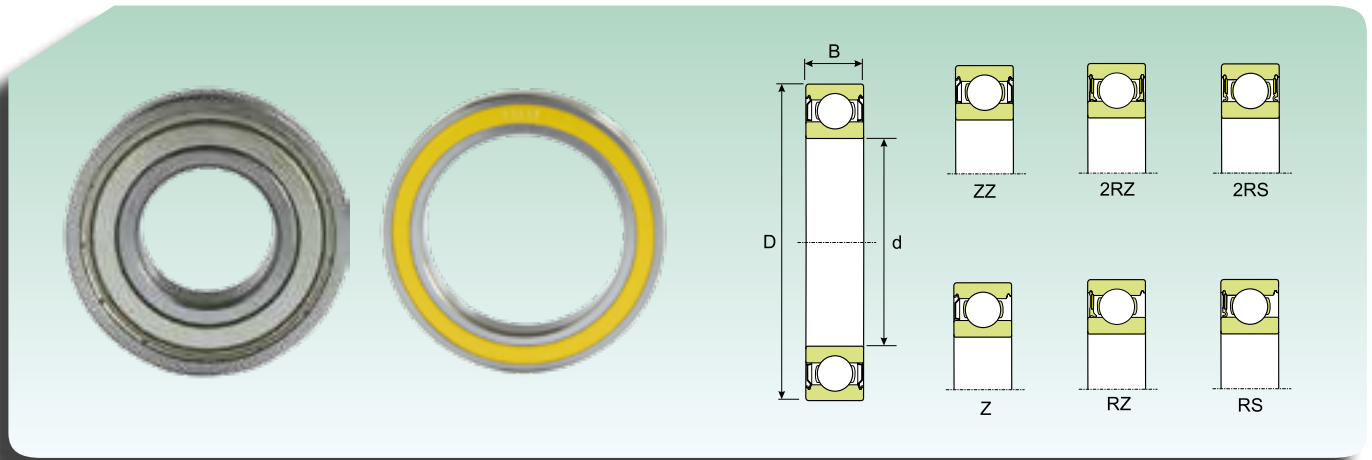
* Per i cuscinetti schermati solo da un lato sono valide le velocità limite dei cuscinetti aperti
* For one side shield bearings speed limit, use the same value of open bearings

CUSCINETTI RADIALI AD UNA CORONA DI SFERE, SCHERMATI
SEALED RADIAL DEEP GROOVE BALL BEARINGS



Dimensioni (mm) Dimension (mm)			Coefficiente di carico (KN) Load rating (KN)		Velocità limite* Speed limit*	Peso (Kg) Weight (Kg)	Sigla Designation	
d (mm)	D (mm)	B (mm)	Dinamico Dynamic C	Statico Static C ₀			Schermo su un lato One side shield	Schermo su entrambi i lati Two side shield
15	32	13	5.48	2.8	13300	0.039	-	63002-2RS
	35	11	7.9	3.68	20900	0.045	6202-Z	6202-ZZ
	35	11	7.9	3.68	12350	0.045	6202-RS	6202-2RS
	35	14	7.65	3.68	12350	0.054	-	62202-2RS
	42	13	11.67	5.3	18050	0.082	6302-Z	6302-ZZ
	42	13	11.67	5.3	11400	0.082	6302-RS	6302-2RS
	42	17	11.18	5.3	11400	0.11	-	62302-2RS
	17	23	4	0.80	0.50	25000	0.0082	-
26		5	1.99	1.23	26600	0.0082	-	61803-ZZ
26		5	1.99	1.23	23500	0.0082	-	61803-2RS
26		5	1.99	1.23	15200	0.0082	-	61803-2RS
26		7	1.75	1.05	24000	0.0082	-	63803-ZZ
30		7	4.53	2.5	24700	0.018	-	61903-ZZ
30		7	4.53	2.5	24700	0.018	-	61903-2RZ
30		7	4.53	2.5	13300	0.018	-	61903-2RS
35		8	6.25	3.19	20900	0.032	-	16003-ZZ
35		10	6.25	3.19	20900	0.039	6003-Z	6003-ZZ
35		10	6.25	3.19	12350	0.039	6003-RS	6003-2RS
35		14	5.93	3.19	12350	0.052	-	63003-2RS
40		12	9.76	4.66	18050	0.065	6203-Z	6203-ZZ
40		12	9.76	4.66	11400	0.065	6203-RS	6203-2RS
40		16	9.37	4.66	11400	0.083	-	62203-2RS
47		14	14.02	6.42	16150	0.12	6303-Z	6303-ZZ
47		14	14.02	6.42	10450	0.12	6303-RS	6303-2RS
47	19	13.23	6.42	10450	0.15	-	62303-2RS	
20	27	4	0.84	0.57	21000	0.018	-	61704-ZZ
	32	7	3.98	2.23	21000	0.018	-	61804-ZZ
	32	7	3.98	2.23	20900	0.018	-	61804-2RZ
	32	7	3.98	2.23	12350	0.018	-	61804-2RS
	37	9	6.25	3.58	22000	0.038	-	61904-ZZ
	37	9	6.25	3.58	19000	0.038	-	61904-2RZ
	37	9	6.25	3.58	11400	0.038	-	61904-2RS
	42	12	9.76	4.9	18050	0.069	6004-Z	6004-ZZ
	42	12	9.76	4.9	10450	0.069	6004-RS	6004-2RS
	42	16	9.18	4.9	10450	0.086	-	63004-2RS
	47	14	13.23	6.42	16150	0.11	6204-Z	6204-ZZ
	47	14	13.23	6.42	9500	0.11	6204-RS	6204-2RS
	47	18	12.45	6.42	9500	0.13	-	62204-2RS
	52	15	16.47	7.65	14250	0.14	6304-Z	6304-ZZ
	52	15	16.47	7.65	9025	0.14	6304-RS	6304-2RS
	52	21	15.59	7.65	9025	0.2	-	62304-2RS
22	50	14	13.72	7.5	8550	0.12	-	62/22-2RS
25	32	4	0.90	0.66	19000	23000	-	61705-ZZ
	37	7	4.28	2.55	20000	0.022	-	61805-ZZ
	37	7	4.28	2.55	18050	0.022	-	61805-2RZ
	37	7	4.28	2.55	10450	0.022	-	61805-2RS

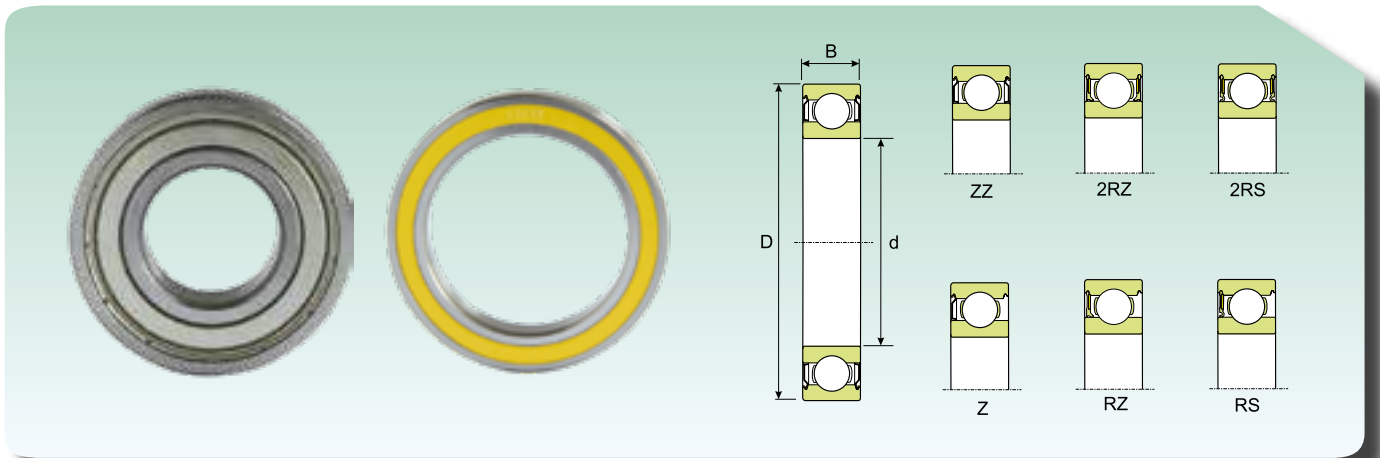
* Per i cuscinetti schermati solo da un lato sono valide le velocità limite dei cuscinetti aperti
 * For one side shield bearings speed limit, use the same value of open bearings

**CUSCINETTI RADIALI AD UNA CORONA DI SFERE, SCHERMATI
SEALED RADIAL DEEP GROOVE BALL BEARINGS**


Dimensioni (mm) Dimension (mm)			Coefficiente di carico (KN) Load rating (KN)		Velocità limite* Speed limit*	Peso (Kg) Weight (Kg)	Sigla Designation	
d (mm)	D (mm)	B (mm)	Dinamico Dynamic C	Statico Static C ₀			Schermo su un lato One side shield	Schermo su entrambi i lati Two side shield
25	42	9	6.88	4.22	19000	0.045	-	61905-ZZ
	42	9	6.88	4.22	17100	0.045	-	61905-2RZ
	42	9	6.88	4.22	9500	0.045	-	61905-2RS
	47	12	11.67	6.42	15200	0.08	6005-Z	6005-ZZ
	47	12	11.67	6.42	9025	0.08	6005-RS	6005-2RS
	47	16	10.98	6.42	9025	0.1	-	63005-2RS
	52	15	14.51	7.65	13300	0.13	6205-Z	6205-ZZ
	52	15	14.51	7.65	8075	0.13	6205-RS	6205-2RS
	52	18	13.72	7.65	8075	0.15	-	62205-2RS
	62	17	22.94	11.37	12350	0.23	6305-Z	6305-ZZ
	62	17	22.94	11.37	7125	0.23	6305-RS	6305-2RS
	62	17	22.94	11.37	7125	0.23	6305-RS	6305-2RS
	62	24	22.05	11.37	7125	0.32	-	62305-2RS
30	37	4	0.95	0.76	17000	0.027	-	61706-ZZ
	42	7	4.41	2.85	16000	0.027	-	61806-ZZ
	42	7	4.41	2.85	15200	0.027	-	61806-2RZ
	42	7	4.41	2.85	9025	0.027	-	61806-2RS
	47	9	7.14	4.46	15000	0.051	-	61906-ZZ
	47	9	7.14	4.46	14250	0.051	-	61906-2RZ
	47	9	7.14	4.46	8075	0.051	-	61906-2RS
	55	13	13.53	8.14	13300	0.12	6006-Z	6006-ZZ
	55	13	13.53	8.14	13300	0.12	6006-RZ	6006-2RZ
	55	13	13.53	8.14	7600	0.12	6006-RS	6006-2RS
	55	19	13.04	8.14	7600	0.16	-	63006-2RS
	62	16	19.9	10.98	11400	0.2	6206-Z	6206-ZZ
	62	16	19.9	10.98	11400	0.2	6206-RZ	6206-2RZ
	62	16	19.9	10.98	7125	0.2	6206-RS	6206-2RS
	62	20	19.11	10.98	7125	0.24	-	62206-2RS
	72	19	29.01	15.68	10450	0.35	6306-Z	6306-ZZ
72	19	29.01	15.68	10450	0.35	6306-RZ	6306-2RZ	
72	19	29.01	15.68	5985	0.35	6306-RS	6306-2RS	
72	27	27.54	15.68	5985	0.48	-	62306-2RS	
35	44	5	1.55	1.30	14000	0.03	-	61707-ZZ
	47	7	4.66	3.14	13000	0.03	-	61807-ZZ
	47	7	4.66	3.14	13300	0.03	-	61807-2RZ
	47	7	4.66	3.14	7600	0.03	-	61807-2RS
	55	10	10.67	7.71	12000	0.08	-	61907-ZZ
	55	10	10.67	7.71	12350	0.08	-	61907-2RZ
	55	10	10.67	7.71	7125	0.08	-	61907-2RS
	62	14	16.47	10	11400	0.16	6007-Z	6007-ZZ
	62	14	16.47	10	11400	0.16	6007-RZ	6007-2RZ
	62	14	16.47	10	6650	0.16	6007-RS	6007-2RS
	62	20	15.59	10	6650	0.21	-	63007-2RS
	72	17	26.46	15	9500	0.29	6207-Z	6207-ZZ
	72	17	26.46	15	5985	0.29	6207-RS	6207-2RS
	72	23	24.99	15	5985	0.37	-	62207-2RS
	80	21	34.4	18.62	9025	0.46	6307-Z	6307-ZZ

* Per i cuscinetti schermati solo da un lato sono valide le velocità limite dei cuscinetti aperti
* For one side shield bearings speed limit, use the same value of open bearings

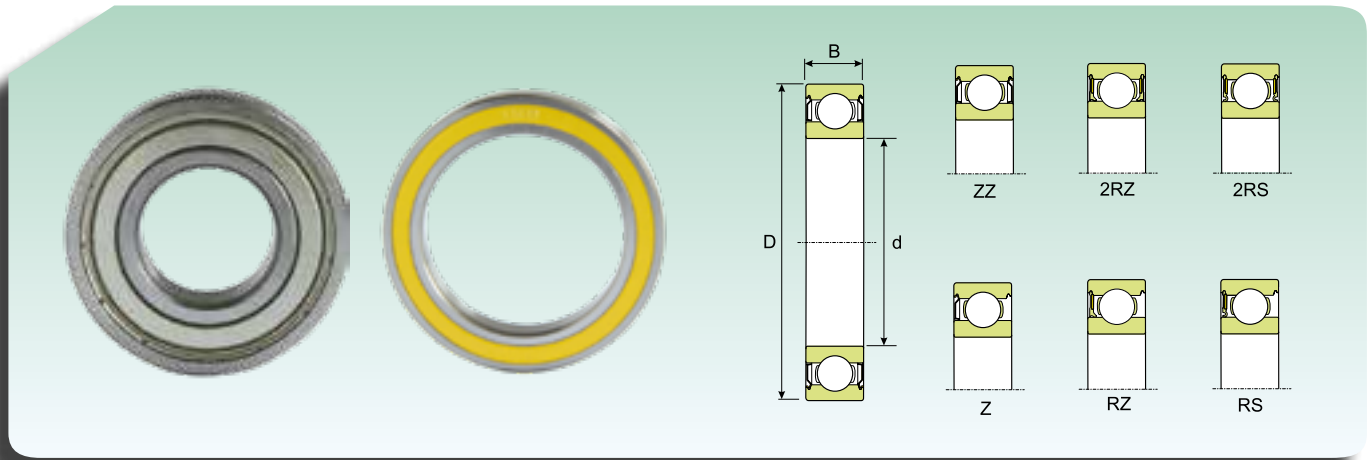
CUSCINETTI RADIALI AD UNA CORONA DI SFERE, SCHERMATI
SEALED RADIAL DEEP GROOVE BALL BEARINGS



Dimensioni (mm) Dimension (mm)			Coefficiente di carico (KN) Load rating (KN)		Velocità limite* Speed limit*	Peso (Kg) Weight (Kg)	Sigla Designation	
d (mm)	D (mm)	B (mm)	Dinamico Dynamic C	Statico Static C ₀			Schermo su un lato One side shield	Schermo su entrambi i lati Two side shield
35	80	21	34.4	18.62	5700	0.46	6307-RS	6307-2RS
	80	31	32.54	18.62	5700	0.66	-	62307-2RS
40	50	6	2.07	1.77	13000	0.034	-	61708-ZZ
	52	7	4.85	3.69	12000	0.034	-	61808-ZZ
	52	7	4.85	3.69	12350	0.034	-	61808-2RZ
	52	7	4.85	3.69	7125	0.034	-	61808-2RS
	62	12	13.53	9.8	11000	0.12	-	61908-ZZ
	62	12	13.53	9.8	11400	0.12	-	61908-2RZ
	62	12	13.53	9.8	6365	0.12	-	61908-2RS
	68	15	17.45	11.37	10450	0.19	6008-Z	6008-ZZ
	68	15	17.45	11.37	10450	0.19	6008-RZ	6008-2RZ
	68	15	17.45	11.37	5985	0.19	6008-RS	6008-2RS
	68	21	16.47	11.37	5985	0.26	-	63008-2RS
	80	18	31.85	18.62	8550	0.37	6208-RZ	6208-2RZ
	80	18	31.85	18.62	8550	0.37	6208-Z	6208-ZZ
	80	23	30.09	18.62	5320	0.44	6208-RS	6208-2RS
	90	23	41.9	23.52	8075	0.63	6308-Z	6308-ZZ
	90	23	41.9	23.52	8075	0.63	6308-RZ	6308-2RZ
	90	23	41.9	23.52	4750	0.63	6308-RS	6308-2RS
	90	33	40.18	23.52	4750	0.89	-	62308-2RS
45	55	6	2.13	1.92	12000	0.04	-	61709-ZZ
	58	7	6.5	5.98	11000	0.04	-	61809-ZZ
	58	7	6.5	5.98	10450	0.04	-	61809-2RZ
	58	7	6.5	5.98	6365	0.04	-	61809-2RS
	68	12	13.72	10.59	9800	0.14	-	61909-ZZ
	68	12	13.72	10.59	9500	0.14	-	61909-2RZ
	68	12	13.72	10.59	5700	0.14	-	61909-2RS
	75	16	21.66	14.31	9500	0.25	6009-Z	6009-ZZ
	75	16	21.66	14.31	5320	0.25	6009-RS	6009-2RS
	75	23	20.39	14.31	5320	0.34	-	63009-2RS
	85	19	34.4	21.17	8075	0.41	6209-Z	6209-ZZ
	85	19	34.4	21.17	4750	0.41	6209-RS	6209-2RS
	85	23	32.54	21.17	4750	0.48	-	62209-2RS
	100	25	54.2	30.87	7125	0.83	6309-Z	6309-ZZ
	100	25	54.2	30.87	4275	0.83	6309-RS	6309-2RS
100	36	51.65	30.87	4275	1.15	-	62309-2RS	
50	65	7	6.63	6.67	9600	0.052	-	61810-ZZ
	65	7	6.63	6.67	9500	0.052	-	61810-2RZ
	65	7	6.63	6.67	5700	0.052	-	61810-2RS
	72	12	14.31	11.57	9000	0.14	-	61910-ZZ
	72	12	14.31	11.57	9025	0.14	-	61910-2RZ
	72	12	14.31	11.57	5320	0.14	-	61910-2RS
	80	16	22.45	15.68	8550	0.26	6010-Z	6010-ZZ
	80	16	22.45	15.68	8550	0.26	6010-RZ	6010-2RZ
	80	16	22.45	15.68	4750	0.26	6010-RS	6010-2RS
	80	23	21.17	15.68	4750	0.37	-	63010-2RS

* Per i cuscinetti schermati solo da un lato sono valide le velocità limite dei cuscinetti aperti
 * For one side shield bearings speed limit, use the same value of open bearings

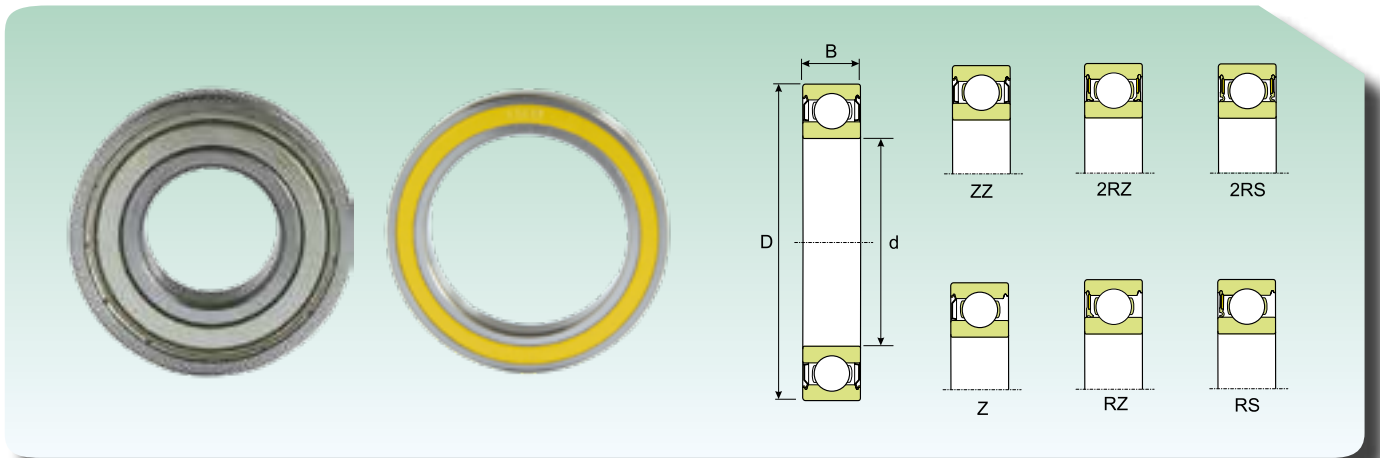
CUSCINETTI RADIALI AD UNA CORONA DI SFERE, SCHERMATI
SEALED RADIAL DEEP GROOVE BALL BEARINGS



Dimensioni (mm) Dimension (mm)			Coefficiente di carico (KN) Load rating (KN)		Velocità limite* Speed limit*	Peso (Kg) Weight (Kg)	Sigla Designation	
d (mm)	D (mm)	B (mm)	Dinamico Dynamic C	Statico Static C ₀			Schermo su un lato One side shield	Schermo su entrambi i lati Two side shield
50	90	20	36.36	22.74	7600	0.46	6210-Z	6210-ZZ
	90	20	36.36	22.74	7600	0.46	6210-RZ	6210-2RZ
	90	20	36.36	22.74	4560	0.46	6210-RS	6210-2RS
	90	23	34.4	22.74	4560	0.52	-	62210-2RS
	110	27	63.7	37.24	6365	1.05	6310-Z	6310-ZZ
	110	27	63.7	37.24	4085	1.05	6310-RS	6310-2RS
	110	40	60.57	37.24	4085	1.55	-	62310-2RS
55	72	9	8.86	8.63	9300	0.083	-	61811-ZZ
	72	9	8.86	8.63	9025	0.083	-	61811-2RZ
	72	9	8.86	8.63	9025	0.083	-	61811-2RS
	80	13	16.17	13.72	8500	0.19	-	61911-ZZ
	80	13	16.17	13.72	8075	0.19	-	61911-2RZ
	80	13	16.17	13.72	4750	0.19	-	61911-2RS
	90	18	29.01	20.78	7600	0.39	6011-Z	6011-ZZ
	90	18	29.01	20.78	4275	0.39	6011-RS	6011-2RS
	100	21	45.28	28.42	6650	0.61	6211-Z	6211-ZZ
	100	21	45.28	28.42	4085	0.61	6211-RS	6211-2RS
	100	25	42.73	28.42	4085	0.7	-	62211-2RS
	120	29	72.62	44.1	5985	1.35	6311-Z	6311-ZZ
	120	29	72.62	44.1	3610	1.35	6311-RS	6311-2RS
	120	43	70.07	44.1	3610	1.95	-	62311-2RS
60	78	10	11.67	11.18	8500	0.11	-	61812-ZZ
	78	10	11.67	11.18	8075	0.11	-	61812-2RZ
	78	10	11.67	11.18	4560	0.11	-	61812-2RS
	85	13	16.17	14.02	8000	0.2	-	61912-ZZ
	85	13	16.17	14.02	7600	0.2	-	61912-2RZ
	85	13	16.17	14.02	4275	0.2	-	61912-2RS
	95	18	30.09	22.74	7125	0.42	6012-Z	6012-ZZ
	95	18	30.09	22.74	7125	0.42	6012-RZ	6012-2RZ
	95	18	30.09	22.74	4085	0.42	6012-RS	6012-2RS
	110	22	54.2	35.28	5985	0.78	6212-Z	6212-ZZ
	110	22	54.2	35.28	3800	0.78	6212-RS	6212-2RS
	110	28	51.65	35.28	3800	0.97	-	62212-2RS
	130	31	83.5	50.96	5320	1.7	6312-Z	6312-ZZ
	130	31	83.5	50.96	3230	1.7	6312-RS	6312-2RS
130	46	80.27	50.96	3230	2.5	-	62312-2RS	
65	85	10	12.16	12.45	8000	0.13	-	61813-ZZ
	85	10	12.16	12.45	7600	0.13	-	61813-2RZ
	85	10	12.16	12.45	4275	0.13	-	61813-2RS
	90	13	17.06	15.68	7500	0.22	-	61913-ZZ
	90	13	17.06	15.68	7125	0.22	-	61913-2RZ
	90	13	17.06	15.68	4085	0.22	-	61913-2RS
	100	18	31.27	24.5	6650	0.44	6013-Z	6013-ZZ
	100	18	31.27	24.5	3800	0.44	6013-RS	6013-2RS
	120	23	57.33	39.69	5700	0.99	6213-Z	6213-ZZ
	120	23	57.33	39.69	3420	0.99	6213-RS	6213-2RS
120	31	54.79	39.69	3420	1.25	-	62213-2RS	

* Per i cuscinetti schermati solo da un lato sono valide le velocità limite dei cuscinetti aperti
 * For one side shield bearings speed limit, use the same value of open bearings

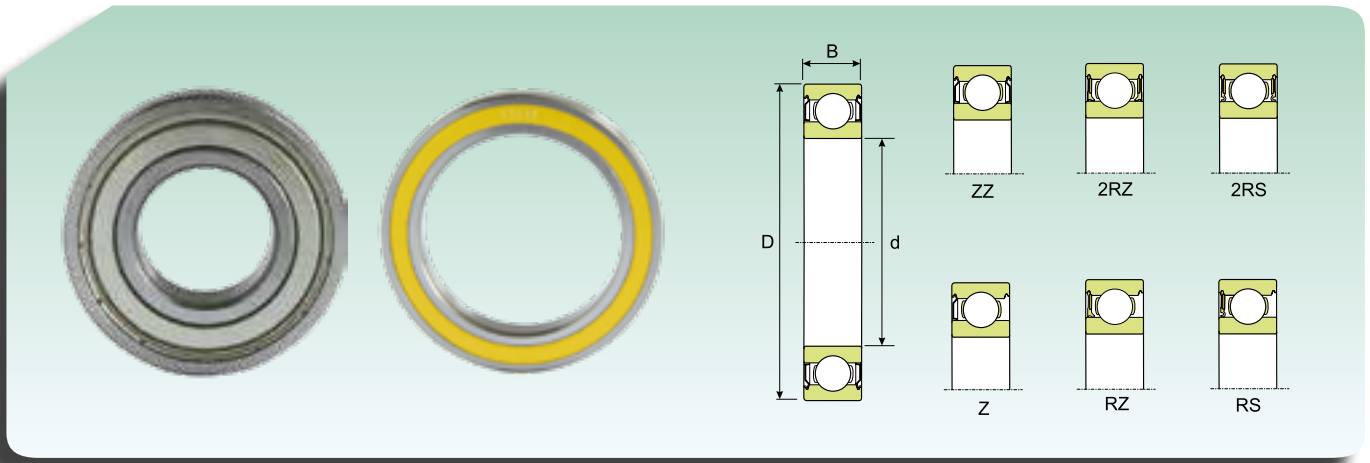
CUSCINETTI RADIALI AD UNA CORONA DI SFERE, SCHERMATI
SEALED RADIAL DEEP GROOVE BALL BEARINGS



Dimensioni (mm) Dimension (mm)			Coefficiente di carico (KN) Load rating (KN)		Velocità limite* Speed limit*	Peso (Kg) Weight (Kg)	Sigla Designation	
d (mm)	D (mm)	B (mm)	Dinamico Dynamic C	Statico Static C ₀			Schermo su un lato One side shield	Schermo su entrambi i lati Two side shield
65	140	33	95.55	58.8	5035	2.1	6313-Z	6313-ZZ
	140	33	95.55	58.8	3040	2.1	6313-RS	6313-2RS
	140	48	90.46	58.8	3040	3	-	62313-2RS
70	90	10	12.16	12.94	7500	0.14	-	61814-ZZ
	90	10	12.16	12.94	7125	0.14	-	61814-2RZ
	90	10	12.16	12.94	4085	0.14	-	61814-2RS
	100	16	23.33	20.78	7000	0.35	-	61914-ZZ
	100	16	23.33	20.78	6650	0.35	-	61914-2RZ
	100	16	23.33	20.78	3800	0.35	-	61914-2RS
	110	20	38.91	30.38	5955	0.5	6014-Z	6014-ZZ
	110	20	38.91	30.38	3420	0.6	6014-RS	6014-2RS
	125	24	62.43	44.1	5320	1.1	6214-Z	6214-ZZ
	125	24	62.43	44.1	3230	1.1	6214-RS	6214-2RS
	125	31	59.29	44.1	3230	1.3	-	62214-2RS
	150	35	108.78	66.64	4750	2.5	6314-Z	6314-ZZ
	150	35	108.78	66.64	2850	2.5	6314-RS	6314-2RS
	150	51	101.92	66.64	2850	3.55	-	62314-2RS
	75	95	10	12.45	14.02	7000	0.15	-
95		10	12.45	14.02	6650	0.15	-	61815-2RZ
95		10	12.45	14.02	3800	0.15	-	61815-2RS
105		16	23.72	18.92	6300	0.37	-	61915-ZZ
105		16	23.72	18.92	5985	0.37	-	61915-2RZ
105		16	23.72	18.92	3420	0.37	-	61915-2RS
115		20	40.77	32.83	5700	0.64	6015-Z	6015-ZZ
115		20	40.77	32.83	5700	0.64	6015-RS	6015-2RS
115		20	40.77	32.83	3230	0.64	6015-RS	6015-2RS
130		25	67.53	48.02	5035	1.2	6215-Z	6215-ZZ
130		25	67.53	48.02	3040	1.2	6215-RS	6215-2RS
160		37	116.62	74.97	4275	3	6315-Z	6315-ZZ
160		37	116.62	74.97	2660	3	6315-RS	6315-2RS
80	100	10	12.8	14.7	6300	0.15	-	61816-ZZ
	100	10	12.8	14.7	5985	0.15	-	61816-2RZ
	100	10	12.8	14.7	3420	0.15	-	61816-2RS
	110	16	24.6	20	6000	0.4	-	61916-ZZ
	110	16	24.6	20	5700	0.4	-	61916-2RZ
	110	16	24.6	20	3230	0.4	-	61916-2RS
	125	22	48.5	39.2	3040	0.85	6016-RS	6016-2RS
	140	26	71.4	53.9	4560	1.4	6216-Z	6216-ZZ
	125	22	48.5	39.2	5320	0.85	6016-Z	6016-ZZ
	140	26	71.4	53.9	2850	1.4	6216-RS	6216-2RS
	170	39	127.4	84.8	4085	3.6	6316-Z	6316-ZZ
	170	39	127.4	84.8	2470	3.6	6316-RS	6316-2RS
85	110	13	19.2	20.4	6000	0.27	-	61817-ZZ
	110	13	19.2	20.4	5700	0.27	-	61817-2RZ
	110	13	19.2	20.4	3230	0.27	-	61817-2RS
	120	18	32	29.6	5700	0.55	-	61917-ZZ

* Per i cuscinetti schermati solo da un lato sono valide le velocità limite dei cuscinetti aperti
 * For one side shield bearings speed limit, use the same value of open bearings

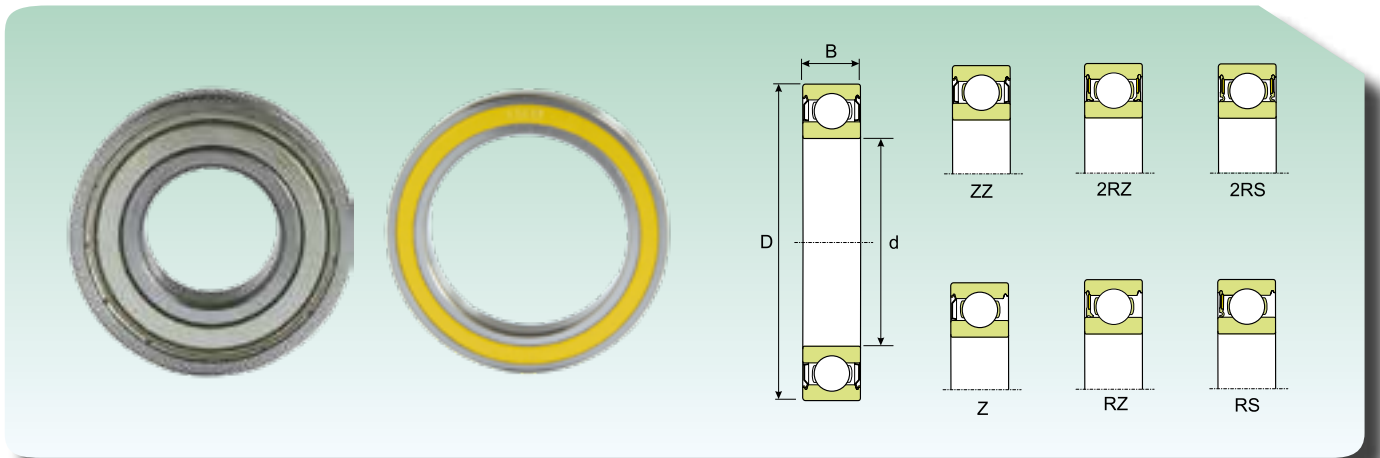
CUSCINETTI RADIALI AD UNA CORONA DI SFERE, SCHERMATI
SEALED RADIAL DEEP GROOVE BALL BEARINGS



Dimensioni (mm) Dimension (mm)			Coefficiente di carico (KN) Load rating (KN)		Velocità limite* Speed limit*	Peso (Kg) Weight (Kg)	Sigla Designation	
d (mm)	D (mm)	B (mm)	Dinamico Dynamic C	Statico Static C ₀			Schermo su un lato One side shield	Schermo su entrambi i lati Two side shield
85	120	18	32	29.6	5400	0.55	-	61917-2RZ
	120	18	32	29.6	5400	0.55	-	61917-2RS
	120	18	32	29.6	5400	0.55	61917-Z	-
	120	18	32	29.6	5400	0.55	61917-RS	-
	130	22	51	42.2	5035	0.89	6017-Z	6017-ZZ
	130	22	51	42.2	2850	0.89	6017-RS	6017-2RS
	150	28	85.4	62.8	4275	1.8	6217-Z	6217-ZZ
	150	28	85.4	62.8	2660	1.8	6217-RS	6217-2RS
	180	41	137.2	94.6	3800	4.25	6317-Z	6317-ZZ
	180	41	137.2	94.6	2280	4.25	6317-RS	6317-2RS
90	115	13	19.2	21.6	5600	0.28	-	61818-ZZ
	115	13	19.2	21.6	5320	0.28	-	61818-2RZ
	115	13	19.2	21.6	3040	0.28	-	61818-2RS
	125	18	33	31.50	5300	0.59	-	61918-ZZ
	125	18	33	31.50	5100	0.59	-	61918-2RZ
	125	18	33	31.50	5100	0.59	-	61918-2RS
	125	18	33	31.50	5100	0.59	61918-RS	-
	140	24	59.3	49	4750	1.15	6018-Z	6018-ZZ
	140	24	59.3	49	2660	1.15	6018-RS	6018-2RS
	160	30	99	72.1	4085	2.15	6218-Z	6218-ZZ
	160	30	99	72.1	2470	2.15	6218-RS	6218-2RS
	190	43	148	105.9	3610	4.9	6318-Z	6318-ZZ
	190	43	148	105.9	2280	4.9	6318-RS	6318-2RS
95	120	13	19.6	22.4	5300	0.3	-	61819-ZZ
	120	13	19.6	22.4	5035	0.3	-	61819-2RZ
	120	13	19.6	22.4	2850	0.3	-	61819-2RS
	130	18	33.2	32.9	5000	0.61	-	61919-ZZ
	130	18	33.2	32.9	2850	0.61	-	61919-2RS
	145	24	62.5	53	4560	1.2	6019-Z	6019-ZZ
	145	24	62.5	53	2660	1.2	6019-RS	6019-2RS
	170	32	111.8	79.9	3800	2.6	6219-Z	6219-ZZ
	170	32	111.8	79.9	2280	2.6	6219-RS	6219-2RS
	200	45	155.9	115.7	3420	5.65	6319-Z	6319-ZZ
200	45	155.9	115.7	2090	5.65	6319-RS	6319-2RS	
100	125	13	19.6	23.6	5300	0.31	-	61820-ZZ
	125	13	19.6	23.6	5035	0.31	-	61820-2RZ
	125	13	19.6	23.6	2850	0.31	-	61820-2RS
	140	20	38.2	37.1	5000	0.77	-	61920-ZZ
	150	24	62.5	53	4275	1.25	6020-Z	6020-ZZ
	150	24	62.5	53	2470	1.25	6020-RS	6020-2RS
	180	34	124.5	91.2	3610	3.15	6220-Z	6220-ZZ
180	34	124.5	91.2	2280	3.15	6220-RS	6220-2RS	
105	130	13	20.4	19.3	4800	0.32	-	61821-ZZ
	130	13	20.4	19.3	4750	0.32	-	61821-2RZ

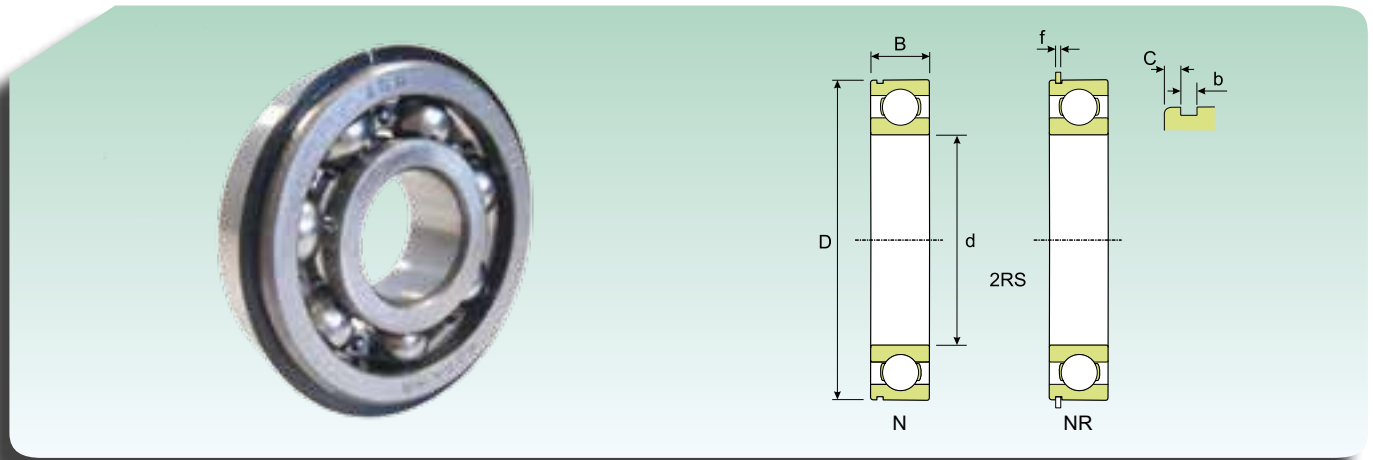
* Per i cuscinetti schermati solo da un lato sono valide le velocità limite dei cuscinetti aperti
 * For one side shield bearings speed limit, use the same value of open bearings

CUSCINETTI RADIALI AD UNA CORONA DI SFERE, SCHERMATI
SHIELD RADIAL DEEP GROOVE BALL BEARINGS



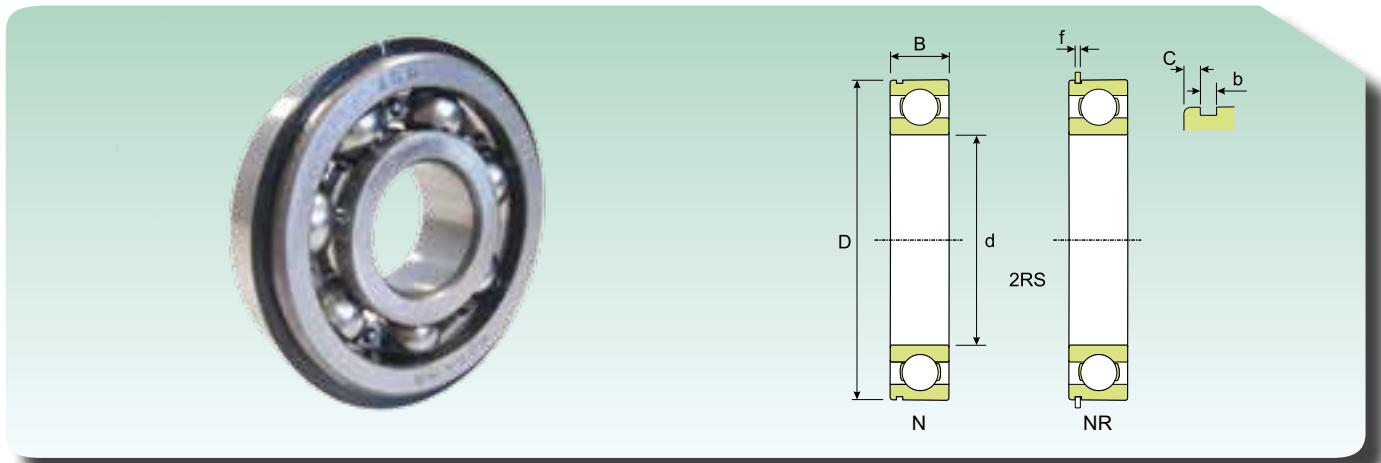
Dimensioni (mm) Dimension (mm)			Coefficiente di carico (KN) Load rating (KN)		Velocità limite* Speed limit*	Peso (Kg) Weight (Kg)	Sigla Designation	
d (mm)	D (mm)	B (mm)	Dinamico Dynamic C	Statico Static C ₀			Schermo su un lato One side shield	Schermo su entrambi i lati Two side shield
105	130	13	20.4	19.3	2660	0.32	-	61821-2RS
	145	20	41.9	40.1	4400	0.87	-	61921-ZZ
	160	26	74.6	64.2	4085	1.6	6021-Z	6021-ZZ
	160	26	74.6	64.2	2280	1.6	6021-RS	6021-2RS
	190	36	137.2	102	3420	3.7	6221-Z	6221-ZZ
	190	36	137.2	102	2090	3.7	6221-RS	6221-2RS
	225	49	178.4	150	3040	8.25	6321-Z	6321-ZZ
110	140	16	27.6	25.5	4600	0.6	-	61822-ZZ
	140	16	27.6	25.5	4275	0.6	-	61822-2RZ
	140	16	27.6	25.5	3420	0.6	-	61922-ZZ
	150	20	42.8	44.2	4200	0.9	-	61922-ZZ
	170	28	83.5	72.1	3800	1.95	6022-Z	6022-ZZ
	170	28	83.5	72.1	2280	1.95	6022-RS	6022-2RS
	200	38	148	109.5	3230	4.35	6222-Z	6222-ZZ
120	150	16	28.6	27.5	4200	0.65	-	61824-ZZ
	150	16	28.6	27.5	4085	0.65	-	61824-2RZ
	150	16	28.6	27.5	2280	0.65	-	61824-2RS
	165	22	46.2	47.5	3800	1.1	-	61924-ZZ
	180	28	86.7	78.4	3610	2.05	6024-Z	6024-ZZ
	180	28	86.7	78.4	2090	2.05	6024-RS	6024-2RS
	215	40	143.1	115.7	3040	5.15	6224-Z	6224-ZZ
130	165	18	37	42.2	3610	0.93	-	61826-2RZ
	165	18	37	42.2	2090	0.93	-	61826-2RS
	200	33	109.8	98	3230	3.15	6026-Z	6026-ZZ
	200	33	109.8	98	1900	3.15	6026-RS	6026-2RS
	230	40	152.9	129.4	2850	5.8	6226-Z	6226-ZZ
140	175	18	38.3	45.6	3420	0.99	-	61828-2RZ
	175	18	38.3	45.6	1900	0.99	-	61828-2RS
	210	33	108.8	105.9	3040	3.35	6028-Z	6028-ZZ
	210	33	108.8	105.9	1710	3.35	6028-RS	6028-2RS
150	225	35	122.5	122.5	2850	4.8	6030-Z	6030-ZZ
	225	35	122.5	122.5	1615	4.8	6030-RS	6030-2RS
160	240	38	140.2	140.2	2660	5.9	6032-Z	6032-ZZ
	240	38	140.2	140.2	1520	5.9	6032-RS	6032-2RS

* Per i cuscinetti schermati solo da un lato sono valide le velocità limite dei cuscinetti aperti
 * For one side shield bearings speed limit, use the same value of open bearings

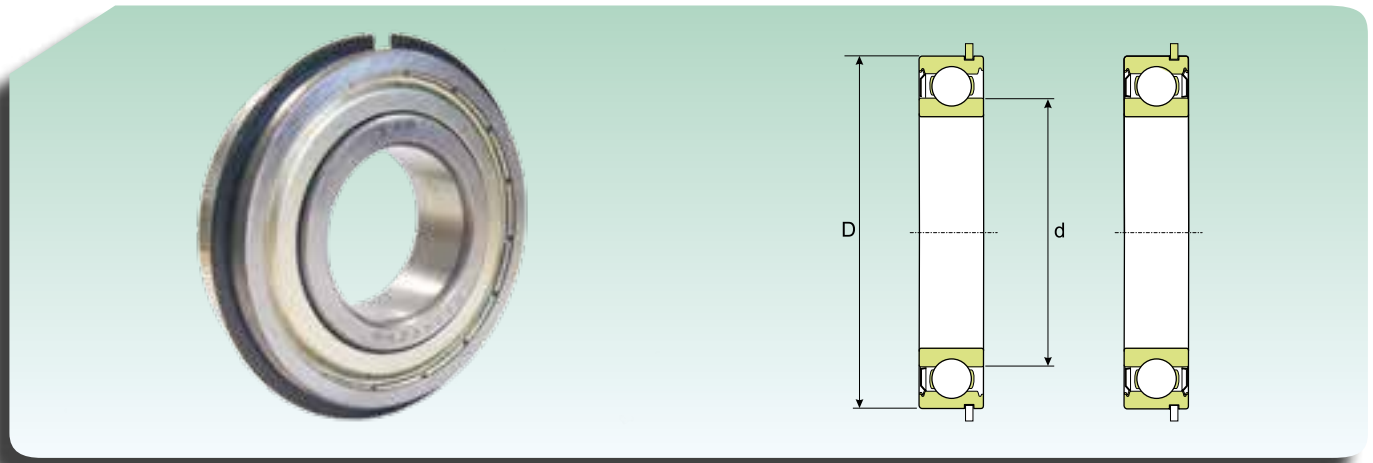
**CUSCINETTI RADIALI AD UNA CORONA DI SFERE, CON SCANALATURA PER ANELLO DI ANCORAGGIO
SEALED RADIAL DEEP GROOVE BALL BEARINGS, WITH SNAP RING**


Dimensioni (mm) Dimension (mm)						Coefficiente di carico (KN) Load rating (KN)		Velocità limite (giri/min) Speed limit (Rpm)		Peso (Kg) Weight (Kg)	Sigla Designation		Anello di ancoraggio Snap ring
d (mm)	D (mm)	B (mm)	b (mm)	C (mm)	f (mm)	Dinamico C _d	Statico C ₀	Lubrificazione Lubrication			Con scanalatura With snap ring groove	Con anello With locating snap ring	
								Grasso Grease	Olio Oil				
10	30	9	1.35	2.06	1.12	5.3	2.32	26010	30600	0.032	6200 N	6200 NR	SP 30
12	32	10	1.35	2.06	1.12	7.14	3.04	24480	28900	0.037	6201 N	6201 NR	SP 32
15	35	11	1.35	2.06	1.12	7.9	3.68	21420	25200	0.045	6202 N	6202 NR	SP 35
17	40	12	1.35	2.06	1.12	9.76	4.66	18360	21600	0.065	6203 N	6203 NR	SP 40
17	47	14	1.35	2.46	1.12	14.02	6.42	16830	19800	0.12	6303 N	6303 NR	SP 47
20	42	12	1.35	2.06	1.12	9.76	4.66	18360	21600	0.065	6204 N	6204 NR	SP 42
20	47	14	1.35	2.46	1.12	13.23	6.42	15600	18600	0.10	6304 N	6304 NR	SP 47
20	52	15	1.35	2.46	1.12	16.47	7.65	14535	17100	0.14	6304 N	6304 NR	SP 52
25	47	12	1.35	2.06	1.12	11.67	6.42	15300	18000	0.08	6005 N	6005 NR	SP 47
25	52	15	1.35	2.46	1.12	14.51	7.65	13770	16200	0.13	6205 N	6205 NR	SP 52
25	62	17	1.9	3.28	1.7	22.94	11.37	12240	14400	0.23	6305 N	6305 NR	SP 62
30	55	13	1.35	2.06	1.12	13.53	8.14	13005	15300	0.12	6006 N	6006 NR	SP 55
30	62	16	1.9	3.28	1.7	19.9	10.98	11475	13500	0.2	6206 N	6206 NR	SP 62
30	72	19	1.9	3.28	1.7	29.01	15.68	9945	11700	0.35	6306 N	6306 NR	SP 72
35	62	14	1.9	2.06	1.7	16.47	10	11475	13500	0.16	6007 N	6007 NR	SP 62
35	72	17	1.9	3.28	1.7	26.46	15	9945	11700	0.29	6207 N	6207 NR	SP 72
35	80	21	1.9	3.28	1.7	34.4	18.62	9180	10800	0.46	6307 N	6307 NR	SP 80
35	100	25	2.7	3.28	2.46	54.2	30.38	7650	9000	0.95	6407 N	6407 NR	SP 100
40	68	15	1.9	2.49	1.7	17.45	11.37	10710	12600	0.19	6008 N	6008 NR	SP 68
40	80	18	1.9	3.28	1.7	31.85	18.62	8415	9900	0.37	6208 N	6208 NR	SP 80
40	90	23	2.7	3.28	2.46	41.46	23.52	8415	9900	0.63	6308 N	6308 NR	SP 90
40	110	27	2.7	3.28	2.46	62.43	35.77	6885	8100	1.25	6408 N	6408 NR	SP 110
45	75	16	1.9	2.49	1.7	21.66	14.31	9180	10800	0.25	6009 N	6009 NR	SP 75
45	85	19	1.9	3.28	1.7	34.4	21.17	8415	9900	0.41	6209 N	6209 NR	SP 85
45	100	25	2.7	3.28	2.46	54.2	30.87	7268	8550	0.83	6309 N	6309 NR	SP 100
45	120	29	3.1	4.06	2.82	74.58	44.1	6503	7650	1.55	6409 N	6409 NR	SP 120
50	80	16	1.9	2.49	1.7	22.45	15.68	8415	9900	0.26	6010 N	6010 NR	SP 80
50	90	20	2.7	3.28	2.46	36.36	22.74	7650	9000	0.46	6210 N	6210 NR	SP 90
50	110	27	2.7	3.28	2.46	63.7	37.24	6503	7650	1.05	6310 N	6310 NR	SP 110
50	130	31	3.1		2.82	85.36	50.96	5738	6750	1.9	6410 N	6410 NR	SP 130
55	90	18	2.7	2.87	2.46	29.01	20.78	7650	9000	0.39	6011 N	6011 NR	SP 90
55	100	21	2.7	3.28	2.46	45.28	28.42	6885	8100	0.61	6211 N	6211 NR	SP 100
55	120	29	3.1	4.06	2.82	72.62	44.1	6120	7200	1.35	6311 N	6311 NR	SP 120
55	140	33	3.1	4.9	2.82	97.51	60.76	5355	6300	2.3	6411 N	6411 NR	SP 140
60	95	18	2.7	2.87	2.46	30.09	22.74	7268	8550	0.42	6012 N	6012 NR	SP 95
60	110	22	2.7	4.06	2.46	54.2	35.28	6120	7200	0.78	6212 N	6212 NR	SP 110
60	130	31	3.1	4.9	2.82	83.5	50.96	5355	6300	1.7	6312 N	6312 NR	SP 130
60	150	35	3.1	4.9	2.82	105.84	68.11	4820	5670	2.75	6412 N	6412 NR	SP 150

CUSCINETTI RADIALI AD UNA CORONA DI SFERE, CON SCANALATURA PER ANELLO DI ANCORAGGIO
SEALED RADIAL DEEP GROOVE BALL BEARINGS, WITH SNAP RING



Dimensioni (mm) Dimension (mm)						Coefficiente di carico (kN) Load rating (kN)		Velocità limite (giri/min) Speed limit (Rpm)		Peso (Kg) Weight (Kg)	Sigla Designation		Anello di ancoraggio Snap ring
d (mm)	D (mm)	B (mm)	b (mm)	C (mm)	f (mm)	Dinamico C _d	Statico C ₀	Lubrificazione Lubrication			Con scanalatura With snap ring groove	Con anello With locating snap ring	
								Grasso Grease	Olio Oil				
65	100	18	2.7	2.87	2.46	31.27	24.5	6885	8100	0.44	6013 N	6013 NR	SP 100
	120	23	3.1	4.06	2.82	57.33	39.69	5738	6750	0.99	6213 N	6213 NR	SP 120
	140	33	3.1	4.9	2.82	95.55	58.8	5126	6030	2.1	6413 N	6413 NR	SP 140
	160	37	3.1	4.9	2.82	116.62	76.44	4590	5400	3.3	6613 N	6613 NR	SP 160
70	110	20	2.7	2.87	2.46	38.91	30.38	6120	7200	0.6	6014 N	6014 NR	SP 110
	125	24	3.1	4.06	2.82	62.43	44.1	5355	6300	1.05	6214 N	6214 NR	SP 125
	150	35	3.1	4.9	2.82	108.78	66.64	4820	5670	2.5	6314 N	6314 NR	SP 150
75	115	20	2.7	2.87	2.46	40.77	32.88	5738	6750	0.64	6015 N	6015 NR	SP 115
	130	25	3.1	4.06	2.82	67.53	48.02	5126	6030	1.2	6215 N	6215 NR	SP 130
	160	37	3.1	4.9	2.82	116.62	74.97	4284	5040	3	6315 N	6315 NR	SP 160
80	125	22	3.1	2.87	2.82	48.42	39.2	5355	6300	0.85	6016 N	6016 NR	SP 125
	140	26	3.1	4.9	2.82	71.35	53.9	4590	5400	1.4	6216 N	6216 NR	SP 140
85	130	22	3.1	2.87	2.82	50.96	42.14	5126	6030	0.89	6017 N	6017 NR	SP 130
	150	28	3.1	4.9	2.82	85.36	62.72	4284	5040	1.8	6217 N	6217 NR	SP 150
90	140	24	3.1	3.71	2.82	59.29	49	4820	5670	1.15	6018 N	6018 NR	SP 140
	160	30	3.1	4.9	2.82	98.98	72.03	4055	4770	2.15	6218 N	6218 NR	SP 160
95	170	32	3.1	5.69	3.1	111.72	79.87	3825	4500	2.6	6219 N	6219 NR	SP 170
100	150	24	2.82	3.71	2.82	62.43	52.92	4284	5040	1.25	6020 N	6020 NR	SP 150
	180	34	3.1	5.69	3.1	124.46	91.14	3672	4320	3.15	6220 N	6220 NR	SP 180
105	160	26	2.82	3.71	2.82	74.58	64.19	4055	4770	1.6	6021 N	6021 NR	SP 160
110	170	28	3.1	3.71	3.1	83.5	72.03	3825	4500	1.95	6022 N	6022 NR	SP 170
120	180	28	3.1	3.71	3.1	86.64	78.4	3672	4320	2.05	6024 N	6024 NR	SP 180

**CUSCINETTI RADIALI AD UNA CORONA DI SFERE, SCHERMATI CON ANELLO DI ANCORAGGIO
 RADIAL DEEP GROOVE BALL BEARINGS, SEALED WITH SNAP RING**


Dimensioni (mm) Dimension (mm)			Coefficiente di carico (KN) Load rating (KN)		Velocità limite* Speed limit*	Peso (Kg) Weight (Kg)	Sigla Designation		Anello di ancoraggio Snap ring
d (mm)	D (mm)	B (mm)	Dinamico Dynamic C	Statico Static C ₀			Aperto con schermo su Open Shielded		
							Un lato One side shield	Entrambi i lati Two side shield	
10	30	9	5.3	2.32	32300	0.032	6200-ZNR	6200-ZZNR	SP 30
12	32	10	7.14	3.04	30400	0.037	6201-ZNR	6201-ZZNR	SP 32
15	35	11	7.9	3.68	26600	0.045	6202-ZNR	6202-ZZNR	SP 35
17	40	12	9.76	4.66	22800	0.065	6203-ZNR	6203-ZZNR	SP 40
	47	14	14.02	6.42	20900	0.12	6303-ZNR	6303-ZZNR	SP 47
20	42	12	9.76	4.9	22800	0.069	6004-ZNR	6004-ZZNR	SP 42
	47	14	13.23	6.42	19000	0.11	6204-ZNR	6204-ZZNR	SP 47
	52	15	16.47	7.65	18500	0.14	6304-ZNR	6304-ZZNR	SP 52
25	47	12	11.67	6.42	19000	0.08	6005-ZNR	6005-ZZNR	SP 47
	52	15	14.51	7.65	17100	0.13	6205-ZNR	6205-ZZNR	SP 52
	62	17	22.94	11.37	15200	0.23	6305-ZNR	6305-ZZNR	SP 62
30	62	16	19.9	10.98	14250	0.2	6206-ZNR	6206-ZZNR	SP 62
	72	19	29.01	15.68	12350	0.35	6306-ZNR	6306-ZZNR	SP 72
35	72	17	26.46	15	12350	0.29	6207-ZNR	6207-ZZNR	SP 72
	80	21	34.4	18.62	11400	0.46	6307-ZNR	6307-ZZNR	SP 80
40	80	18	31.85	18.62	10450	0.37	6208-ZNR	6208-ZZNR	SP 80
	90	23	41.46	23.52	10450	0.63	6308-ZNR	6308-ZZNR	SP 90
45	85	19	34.4	21.17	10450	0.41	6209-ZNR	6209-ZZNR	SP 85
	100	25	54.2	30.87	9025	0.83	6309-ZNR	6309-ZZNR	SP 100
50	90	20	36.36	22.74	9500	0.46	6210-ZNR	6210-ZZNR	SP 90
	110	27	63.7	37.24	8075	1.05	6310-ZNR	6310-ZZNR	SP 110
55	100	21	45.28	28.42	8550	0.61	6211-ZNR	6211-ZZNR	SP 100
	120	29	72.62	44.1	7600	1.35	6311-ZNR	6311-ZZNR	SP 120
60	110	22	54.2	35.28	7600	0.78	6212-ZNR	6212-ZZNR	SP 110
	130	31	83.5	50.96	6650	1.7	6312-ZNR	6312-ZZNR	SP 130
65	120	23	57.33	39.69	7125	0.99	6213-ZNR	6213-ZZNR	SP 120
	140	33	95.55	58.8	6365	2.1	6313-ZNR	6313-ZZNR	SP 140
70	125	24	62.43	44.1	6650	1.05	6214-ZNR	6214-ZZNR	SP 125
	150	35	108.78	66.64	5985	2.5	6314-ZNR	6314-ZZNR	SP 150

* Per i cuscinetti schermati solo da un lato sono valide le velocità limite dei cuscinetti aperti
 * For one side shield bearings speed limit, use the same value of open bearings



**Cuscinetti radiali ad una corona di sfere
in acciaio inossidabile**

Radial stainless steel deep groove ball bearings



CUSCINETTI RADIALI AD UNA CORONA DI SFERE IN ACCIAIO INOSSIDABILE

I cuscinetti **ISB**[®] radiali a sfere in acciaio inossidabile resistono perfettamente alla corrosione provocata dall'umidità. Questo tipo specifico di cuscinetto radiale ha le medesime caratteristiche di quello standard in acciaio al cromo, quindi ci troveremo davanti alle stesse gole profonde e alle elevate osculazioni. Privi di taglio a sfera, resistono a carichi assiali agenti nelle due direzioni sommati a carichi radiali, anche in presenza di alte velocità. I cuscinetti **ISB**[®] radiali a sfere in acciaio inossidabile hanno le stesse identiche caratteristiche di funzionamento dei cuscinetti standard con minor capacità di carico. I cuscinetti **ISB**[®] radiali a sfere in acciaio inossidabile sono identificati dal prefisso SS.

Cuscinetti standard

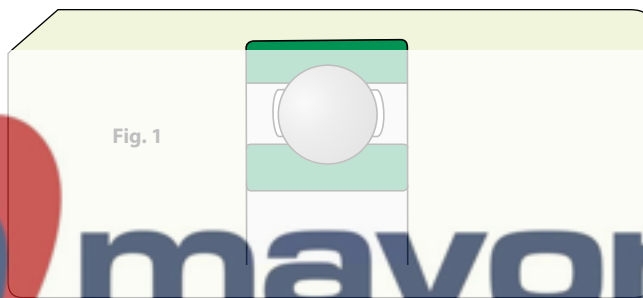
I cuscinetti standard **ISB**[®] vengono definiti aperti in quanto privi di guarnizioni laterali (**Fig. 1**).

STAINLESS STEEL SINGLE ROW DEEP GROOVE RADIAL BALL BEARINGS

ISB[®] stainless steel deep groove radial ball bearings are perfectly resistant to corrosion caused through moisture. This specific type of deep groove bearing has the same characteristics as the standard chromium steel bearing, therefore it has the same deep grooves and close conformities. They have no filling slots and withstand axial loads acting in both directions in addition to radial loads, even at high speeds. **ISB**[®] stainless steel deep groove radial ball bearings have the same operational characteristics as standard bearings but have a lower load carrying capacity. **ISB**[®] stainless steel deep groove radial ball bearings are identified with the designation prefix SS.

Standard bearings

The standard bearings of **ISB**[®] are open, because they have no seals at the sides (**Fig. 1**).



Cuscinetti con guarnizioni incorporate

Buona parte dei cuscinetti **ISB**[®] radiali a sfere in acciaio inossidabile sono disponibili in due versioni, quella schermata e quella con guarnizioni striscianti. Tali tipi di cuscinetti sono lubrificati a vita, non necessitano di alcuna manutenzione e non devono essere lavati o riscaldati a temperature superiori a 80°C. La quantità di grasso immessa occupa dal 20% al 30% dello spazio libero del cuscinetto. Il grasso utilizzato nei cuscinetti **ISB**[®] radiali a sfere in acciaio inossidabile può essere richiesto atossico perché questo tipo specifico di cuscinetto è utilizzato abitualmente nelle applicazioni alimentari. Prima di inoltrare l'ordine, verificare la disponibilità dei cuscinetti con grasso atossico.

Cuscinetti schermati

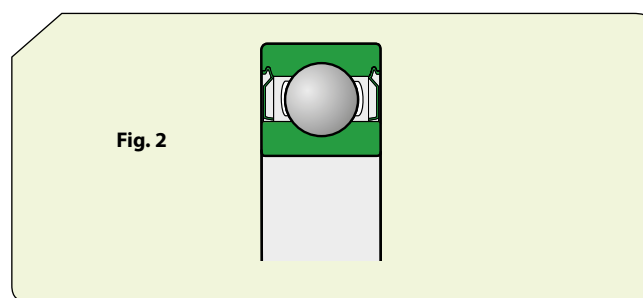
L'utilizzo dell'appellativo ZZ rende immediato il riconoscimento dei cuscinetti **ISB**[®] schermati in acciaio inossidabile. Gli schermi sono composti in lamiera di acciaio, il loro foro crea un labirinto con la superficie cilindrica esterna dell'anello interno (**Fig. 2**).

Sealed bearings

Most of the **ISB**[®] stainless steel deep groove radial ball bearings are available in two versions: with shields and with contact seals. These types of bearings are lubricated for life and are maintenance-free. They should not be washed or heated to temperatures beyond 80°C. The quantity of grease used fills 20% to 30% of the free space of the bearing. The grease used in **ISB**[®] stainless steel deep groove bearings may have to be the non-toxic type because this specific type of bearing is usually used in food processing applications. Please check availability of bearings with non-toxic grease before placing any orders.

Shielded bearings

The shielded stainless steel bearings of **ISB**[®] are immediately recognisable by their designation suffix ZZ. The shields are made of sheet steel and their bore creates a labyrinth with the external cylindrical surface of the inner ring (**Fig. 2**).



I cuscinetti schermati trovano vasto utilizzo nelle applicazioni in cui ruota l'anello interno. Se è l'anello esterno a ruotare si rischia, specialmente ad alte velocità, di assistere ad una fuoriuscita di grasso dal cuscinetto.

Cuscinetti con schermature striscianti

Il suffisso indicativo dei cuscinetti con schermatura strisciante è 2RS (**Fig. 3**). Le guarnizioni dei 2RS sono in gomma acrilonitrilbutadiene (NBR) rinforzate da un lamierino.

Il diametro esterno di questa guarnizione è inserito in una scanalatura dell'anello esterno che lo trattiene in posizione senza deformazioni garantendo allo stesso tempo buoni risultati sulla tenuta. Le temperature di utilizzo saranno da -40°C a +80°C. Velocità, temperature troppo elevate o altre condizioni di lavoro difficili possono causare la fuoriuscita di grasso dalle guarnizioni.

Shielded bearings are used primarily in applications where the inner ring rotates. If it is the outer ring that rotates, there is the risk that grease may leak from the bearing, especially at high speeds.

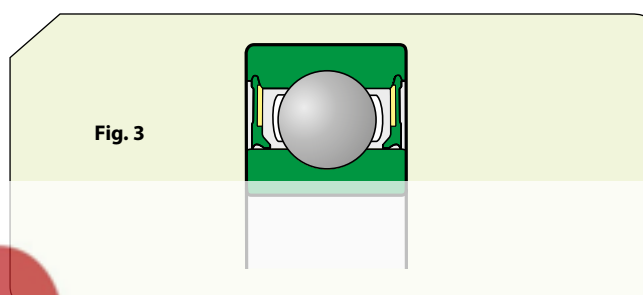
Bearings with contact shields

Bearings with contact shields have designation suffix 2RS (Fig. 3). The seals of the 2RS bearings are made of Nitrile-Butadiene-Rubber (NBR) with sheet metal reinforcement.

The outside diameter of this seal sits in a recess in the outer ring that holds it in position without deforming it, providing a good seal at the same time.

The operating temperatures will be from -40°C to +80°C.

Excessive speeds and temperatures or other harsh working conditions could cause grease to leak from the seals.



Dimensioni

Le dimensioni d'ingombro dei cuscinetti ISB® radiali a sfere di acciaio inossidabile sono conformi alla norma ISO 15:1998.

Dimensions

The overall dimensions of ISB® stainless steel deep groove radial ball bearings comply with standard ISO 15:1998.

Tolleranze

I cuscinetti ISB® radiali a sfere d'acciaio inossidabili sono prodotti secondo le tolleranze Normali, conformi alla norma ISO 492:2002.

Tolerances

ISB® stainless steel deep groove radial ball bearings are manufactured pursuant to Normal tolerances. The tolerance values comply with standard ISO 492:2002.

Giuoco interno

I cuscinetti ISB® radiali a sfera in acciaio inossidabile sono prodotti con un giuoco interno Normale, conforme alla norma ISO 5753:1991.

Internal clearance

ISB® stainless steel deep groove radial ball bearings are manufactured with Normal internal radial clearance, pursuant to standard ISO 5753:1991.

Materiali

Le sfere e gli anelli dei cuscinetti ISB® sono realizzati in acciaio inox AISI 440C o 420C, gli schermi e le gabbie sono in acciaio inox AISI 302.

Materials

The balls and the rings of ISB® bearings are made of stainless steel AISI 440C or 420C, the shields and the cages are made of stainless steel AISI 302.

Disallineamento

Il disallineamento angolare ammissibile è definito come quel disallineamento che non genera ulteriori sollecitazioni inaccettabili, questo dipende da quattro fattori:

- giuoco interno radiale del cuscinetto nelle condizioni di esercizio;
- dimensioni;
- forma costruttiva interna;
- carico e movimenti a cui è sottoposto.

Ogni disallineamento che si verifica causa perdita di silenziosità e riduzione della vita del cuscinetto. Non è

Misalignment

The admitted angular misalignment, being a misalignment that does not produce unacceptable additional strain, depends on four factors:

- *The internal radial clearance of the bearing in the operating conditions.*
- *The size of the bearing.*
- *The internal constructional design.*
- *The loads and the movements acting on the bearing.*

Misalignment will result in increased noise of the bearing and will reduce its life span. It is impossible to draft a table with

possibile stilare una tabella con valori specifici di riferimento perché le relazioni che coinvolgono i quattro fattori sopracitati sono troppo complesse.

Gabbie

I cuscinetti **ISB**® a sfere in acciaio inossidabile sono dotati di una delle seguenti gabbie di acciaio inossidabile:

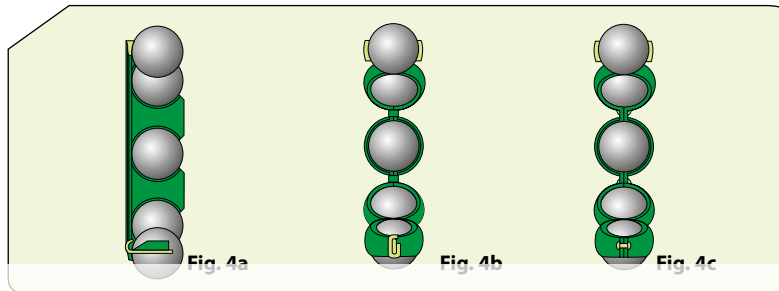
- Gabbia stampata in acciaio inox del tipo a scatto, centrata sulle sfere, nessun suffisso nell'appellativo (**Fig. 4a**);
- Gabbia ricavata da nastro in lamiera di acciaio inox centrata sulle sfere, nessun suffisso nell'appellativo (**Fig. 4b**);
- Gabbia stampata in acciaio inox rivettata, centrata sulle sfere, nessun suffisso nell'appellativo (**Fig. 4c**).

specific reference values because the relationships between these four factors just mentioned are too complex.

Cages

*Stainless steel **ISB**® bearings (**Fig. 4**) are fitted with one of the following stainless steel cages:*

- *Pressed snap-type stainless steel cage, centred on the balls, without any designation suffix (**Fig. 4a**).*
- *Pressed ribbon-type sheet stainless steel cage, centred on the balls, without any designation suffix (**Fig. 4b**);*
- *Pressed riveted stainless steel cage, centred on the balls, without any designation suffix (**Fig. 4c**);*



Carico minimo

Il carico minimo è di vitale importanza per garantire un corretto funzionamento. Qualsiasi tipo di cuscinetto volvente deve essere soggetto ad un certo carico minimo. Nei casi in cui ci sia rotazione ad alte velocità, accelerazioni elevate o repentini cambi di direzione, l'attrito del lubrificante, le forze di inerzia delle sfere e delle gabbie influiscono negativamente sulle condizioni del sistema cuscinetto, provocando strisciamenti dannosi tra sfere e piste.

Minimum load

The minimum load is of vital importance guarantee efficient operation. All rolling bearings must be subjected to a certain minimum load. If they are to operate at high rotation speeds, high accelerations or sudden changes in direction, the inertia forces of the balls and of the cages and the friction of the lubricant have a detrimental effect on the conditions of the bearing arrangement and may cause harmful contact between the balls and the raceways.

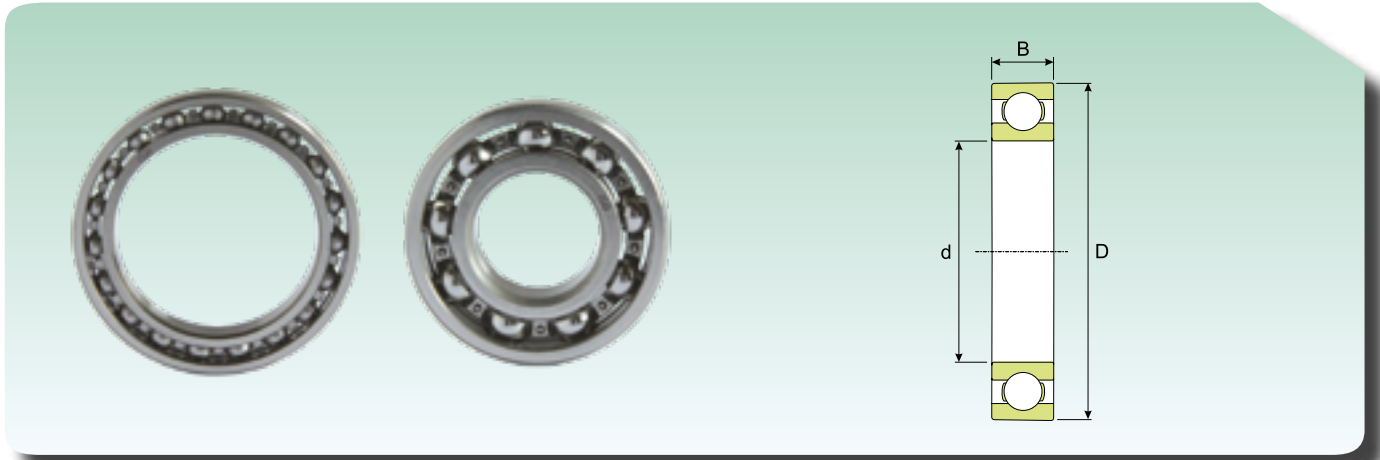
Capacità carico assiale

Se i cuscinetti **ISB**® radiali a sfere in acciaio inossidabile sono sottoposti ad un carico assiale, questo non deve superare un valore di C_0 pari a 0.25. Carichi superiori possono essere causa di riduzione della vita del cuscinetto.

Axial load carrying capacity

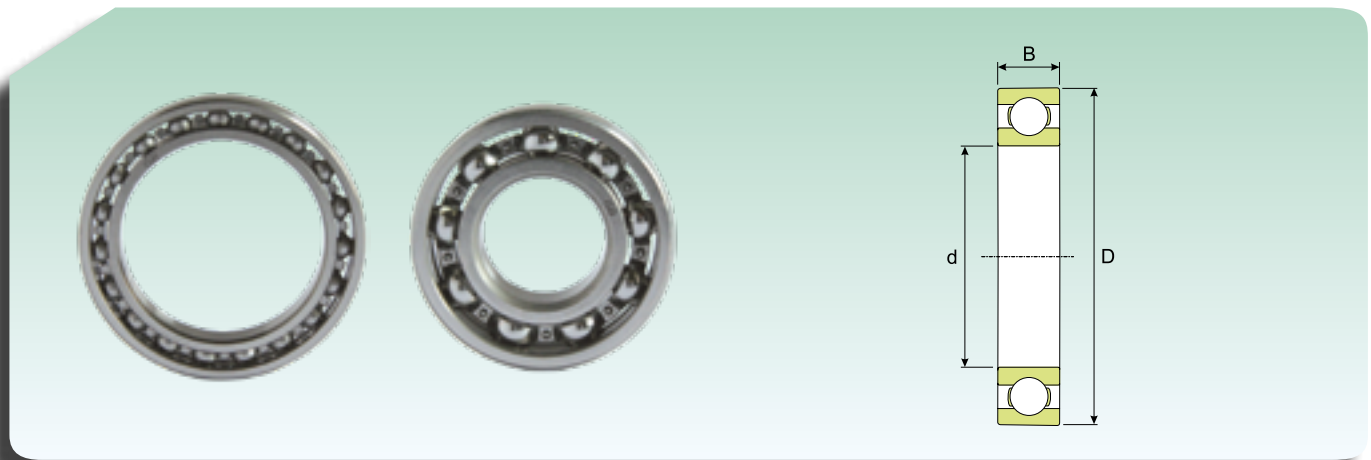
If **ISB**® stainless steel deep groove radial ball bearings are subjected to an axial load, the latter must not exceed a C_0 value of 0.25. Higher loads may reduce the bearing life span.

CUSCINETTI RADIALI AD UNA CORONA DI SFERE, IN ACCIAIO INOSSIDABILE
RADIAL STAINLESS STEEL DEEP GROOVE BALL BEARINGS



Dimensioni (mm) Dimension (mm)			Coefficiente di carico (KN) Load rating (KN)		Velocità limite (giri/min) Speed limit (Rpm)		Peso (Kg) Weight (Kg)	Sigla Designation
d (mm)	D (mm)	B (mm)	Dinamico Dynamic C	Statico Static C ₀	Lubrificazione Lubrication			
					Grasso Grease	Olio Oil		
1	3	1	0.052	0.012	114750	135000	0.000034	618/1 INOX
2	5	1.5	0.094	0.025	91800	108000	0.00013	618/2 INOX
3	6	3	0.212	0.083	76500	90000	0.00035	637/3 INOX
	7	3	0.178	0.057	45000	53000	0.00034	613/3 INOX
	8	3	0.56	0.18	54000	63000	0.0006	619/3 INOX
	8	4	0.56	0.18	54000	63000	0.0007	619/3W INOX
	9	3	0.325	0.095	28000	36000	0.0143	603 INOX
4	10	4	0.382	0.126	61200	72000	0.0016	623 INOX
	9	2.5	0.423	0.16	65025	76000	0.0005	618/4 INOX
	11	4	0.593	0.220	61200	72000	0.0019	619/4 INOX
	12	4	0.662	0.265	57375	67500	0.0024	604 INOX
5	13	5	0.777	0.274	51255	60300	0.0031	624 INOX
	16	5	1.45	0.75	32000	40000	0.005	634 INOX
	11	3	0.529	0.240	57375	67500	0.0012	618/5 INOX
	13	4	0.726	0.319	51255	60300	0.0023	619/5 INOX
6	16	5	0.905	0.358	45900	54000	0.005	625 INOX
	19	6	1.823	0.897	38250	45000	0.009	635 INOX
	13	3.5	0.726	0.328	51255	60300	0.002	618/6 INOX
7	15	5	1.019	0.446	48195	56700	0.0039	619/6 INOX
	19	6	1.823	0.897	38250	45000	0.0084	626 INOX
	14	3.5	0.790	0.382	48195	56700	0.0022	618/7 INOX
8	17	5	1.215	0.529	42840	50400	0.0049	619/7 INOX
	19	6	1.823	0.897	40545	47700	0.0075	607 INOX
	22	7	2.705	1.294	34425	40500	0.013	627 INOX
	16	4	1.098	0.539	42840	50400	0.003	618/8 INOX
9	19	6	1.558	0.696	38250	45000	0.0071	619/8 INOX
	22	7	2.705	1.294	36720	43200	0.012	608 INOX
	17	4	1.166	0.608	40545	47700	0.0034	618/9 INOX
10	20	6	1.705	0.813	36720	43200	0.0076	619/9 INOX
	24	7	3.058	1.568	32895	38700	0.014	609 INOX
	26	8	3.822	1.862	29070	34200	0.02	629 INOX
	15	3	0.701	0.417	42840	50400	0.0014	61700 INOX
	19	5	1.117	0.559	36720	43200	0.0055	61800 INOX
12	22	6	1.705	0.799	34425	40500	0.01	61900 INOX
	26	8	3.822	1.862	30600	36000	0.019	6000 INOX
	28	8	4.62	1.96	28000	34000	-	16100 INOX
	30	9	4.145	2.234	26010	30600	0.032	6200 INOX
	30	14	3.91	2.22	16000	20000	0.0450	62200 INOX
	35	11	6.625	3.185	24480	28800	0.053	6300 INOX
	35	17	5.87	3.45	17000	22000	0.0650	62300 INOX
	21	5	1.186	0.627	32895	38700	0.0063	61801 INOX
	24	6	1.862	0.931	30600	36000	0.011	61901 INOX
	28	8	4.145	2.234	29070	34200	0.022	6001 INOX

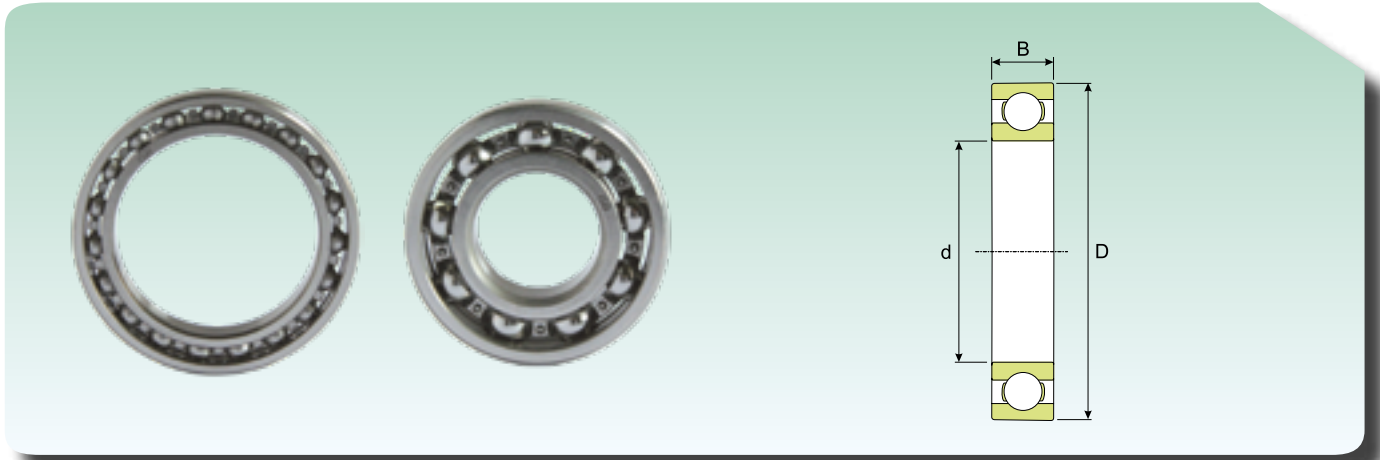
* Su richiesta vengono fornite diverse tipologie di esecuzioni e misure
 * Available under request another stainless steel bearings solution

**CUSCINETTI RADIALI AD UNA CORONA DI SFERE IN ACCIAIO INOSSIDABILE
RADIAL STAINLESS STEEL DEEP GROOVE BALL BEARINGS**


Dimensioni (mm) Dimension (mm)			Coefficiente di carico (KN) Load rating (KN)		Velocità limite (giri/min) Speed limit (Rpm)		Peso (Kg) Weight (Kg)	Sigla Designation
d (mm)	D (mm)	B (mm)	Dinamico Dynamic C	Statico Static C ₀	Lubrificazione Lubrication			
					Grasso Grease	Olio Oil		
12	30	8	5.07	2.36	26000	32000	-	16101 INOX
	32	10	5.733	2.940	24480	28800	0.037	6201 INOX
	32	14	5.22	3.03	15000	19000	0.0500	62201 INOX
	37	12	8.025	3.969	21420	25200	0.06	6301 INOX
	37	17	7.45	4.63	15500	21000	0.0530	62301 INOX
15	24	5	1.274	0.754	29070	34200	0.0074	61802 INOX
	28	7	3.567	2.117	26010	30600	0.016	61902 INOX
	32	8	5.59	2.85	22000	28000	-	16102 INOX
	32	9	4.586	2.695	24480	28800	0.03	6002 INOX
	35	11	6.370	3.577	21420	25200	0.0445	6202 INOX
	35	14	5.87	3.48	14000	18000	0.0570	62202 INOX
	42	13	9.369	5.096	18360	21600	0.085	6302 INOX
	42	17	8.78	5.42	16000	20000	0.1080	62302 INOX
	17	26	5	2.75	1.69	21420	25200	0.008
30		7	3.822	2.401	21420	25200	0.018	61903 INOX
35		8	6.05	3.25	19000	24000	-	16103 INOX
35		10	4.969	3.087	21420	25200	0.039	6003 INOX
40		12	7.899	4.557	18360	21600	0.065	6203 INOX
40		16	7.33	4.45	13000	17000	0.0830	62203 INOX
47		14	11.172	6.174	16830	19800	0.12	6303 INOX
47		19	10.43	6.54	15000	19000	0.1500	62303 INOX
20	32	7	3.312	2.195	20160	25200	0.018	61804 INOX
	37	9	6.27	3.63	16560	20700	0.036	61904 INOX
	42	8	6.89	4.05	17000	20000	-	16104 INOX
	42	12	7.771	4.802	17280	21600	0.069	6004 INOX
	47	14	10.584	6.272	14400	18000	0.11	6204 INOX
	47	18	9.85	6.17	12000	16000	0.1330	62204 INOX
	52	15	13.230	7.497	13680	17100	0.14	6304 INOX
	52	21	12.25	7.80	13000	17000	0.2010	62304 INOX
25	37	7	4.21	2.89	15120	18900	0.022	61805 INOX
	42	9	5.802	4.067	15840	19800	0.045	61905 INOX
	47	8	7.61	4.75	14000	17000	-	16105 INOX
	47	12	8.350	5.586	14400	18000	0.08	6005 INOX
	52	15	11.662	7.497	12960	16200	0.13	6205 INOX
	52	18	10.75	6.95	11000	14000	0.1500	62205 INOX
	62	17	16.856	10.584	11520	14400	0.23	6305 INOX
	65	24	17.20	11.37	10000	13000	0.3160	62305 INOX
30	42	7	4.61	3.58	12960	16200	0.026	61806 INOX
	47	9	7.11	4.9	12240	15300	0.048	61906 INOX
	55	9	11.20	7.35	12000	15000	-	16106 INOX
	55	13	10.878	7.840	12240	15300	0.12	6006 INOX
	62	16	15.974	10.584	10800	13500	0.2	6206 INOX
	72	19	22.050	14.308	9360	11700	0.35	6306 INOX

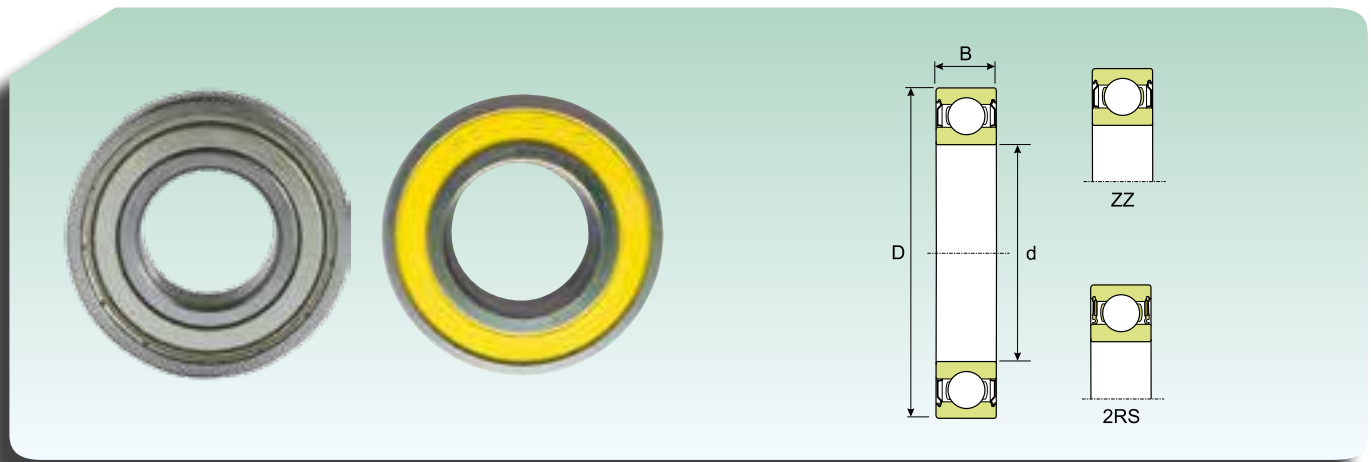
* Su richiesta vengono fornite diverse tipologie di esecuzioni e misure
* Available under request another stainless steel bearings solution

CUSCINETTI RADIALI AD UNA CORONA DI SFERE, IN ACCIAIO INOSSIDABILE
RADIAL STAINLESS STEEL DEEP GROOVE BALL BEARINGS



Dimensioni (mm) Dimension (mm)			Coefficiente di carico (KN) Load rating (KN)		Velocità limite (giri/min) Speed limit (Rpm)		Peso (Kg) Weight (Kg)	Sigla Designation
d (mm)	D (mm)	B (mm)	Dinamico Dynamic C	Statico Static C ₀	Lubrificazione Lubrication			
					Grasso Grease	Olio Oil		
35	47	7	4.8	3.97	11520	14400	0.029	61807 INOX
	55	10	10.98	7.31	10800	13500	0.74	61907 INOX
	62	9	12.40	8.15	10000	13000	-	16107 INOX
	62	14	13.230	9.800	10800	13500	0.16	6007 INOX
	72	17	21.168	14.808	9360	11700	0.29	6207 INOX
	80	21	32.83	18.72	7200	9000	0.457	6307 INOX
40	52	7	5	4.31	10080	12600	0.033	61808 INOX
	62	12	14.31	10	9360	11700	0.11	61908 INOX
	68	9	13.30	9.15	9500	12000	-	16108 INOX
	68	15	13.720	10.584	11080	13600	0.19	6008 INOX
	80	18	24.206	16.954	7920	9900	0.37	6208 INOX
	90	23	39.69	23.52	6624	8280	0.63	6308 INOX
45	58	7	6.27	5.54	8640	10800	0.04	61809 INOX
	68	12	15.1	11.2	8640	10800	0.128	61909 INOX
	75	10	15.60	10.80	9000	11000	-	16109 INOX
	75	16	17.444	14.308	8640	10800	0.25	6009 INOX
	85	19	27.048	19.208	7920	9900	0.41	6209 INOX
	100	25	53	32	5904	7380	0.814	6309 INOX
50	65	7	6.47	5.98	7920	9900	0.052	61810 INOX
	72	12	15.29	11.96	7920	9900	0.132	61910 INOX
	80	10	16.30	11.40	8500	10000	-	16110 INOX
	80	16	17.836	15.680	7920	9900	0.26	6010 INOX
	90	20	29.008	21.952	7200	9000	0.46	6210 INOX
	110	27	60.76	37.73	5400	6750	1.07	6310 INOX
55	72	9	8.624	7.938	7200	9000	0.083	61811 INOX
	80	13	15.68	13.034	6912	8640	0.18	61911 INOX
	90	11	19.50	14.00	7500	9000	-	16111 INOX
	90	18	27.734	20.776	6480	8100	0.388	6011 INOX
	100	21	42.63	28.616	5472	6840	0.601	6211 INOX
	120	29	70.07	44.1	4896	6120	1.37	6311 INOX
60	78	10	11.27	10.388	6768	8460	0.106	61812 INOX
	85	13	16.072	14.014	6408	8010	0.193	61912 INOX
	95	11	19.90	15.00	6700	8000	-	16112 INOX
	95	18	28.91	22.736	5976	7470	0.414	6012 INOX
	110	22	51.45	35.28	5040	6300	0.783	6212 INOX
65	85	10	11.368	10.78	6264	7830	0.128	61813 INOX
	90	13	17.052	15.778	5904	7380	0.206	61913 INOX
	100	11	21.20	16.60	6300	7500	-	16113 INOX
	100	18	29.89	24.696	5544	6930	0.421	6013 INOX
	120	23	56.35	39.2	4680	5850	0.99	6213 INOX
70	90	10	11.858	11.662	5832	7290	0.137	61814 INOX
	100	16	23.226	20.776	5544	6930	0.334	61914 INOX

* Su richiesta vengono fornite diverse tipologie di esecuzioni e misure
 * Available under request another stainless steel bearings solution

**CUSCINETTI RADIALI AD UNA CORONA DI SFERE IN ACCIAIO INOSSIDABILE SCHERMATI
SEALED RADIAL STAINLESS STEEL DEEP GROOVE BALL BEARINGS**


Dimensioni (mm) Dimension (mm)			Coefficiente di carico (KN) Load rating (KN)		Velocità limite* Speed limit*	Peso (Kg) Weight (Kg)	Sigla Designation
d (mm)	D (mm)	B (mm)	Dinamico Dynamic C	Statico Static C ₀			
1.5	4	2	0.112	0.033	104500	0.00014	638/1.5-ZZ INOX
2	5	2.3	0.153	0.047	90250	0.00018	638/2-ZZ INOX
	6	2.3	0.233	0.074	85500	0.00035	619/2-ZZ INOX
	6	3	0.233	0.074	85500	0.00035	639/2-ZZ INOX
3	6	3	0.212	0.083	76000	0.00035	637/3-ZZ INOX
	7	3	0.212	0.083	76000	0.00045	638/3-ZZ INOX
	8	3	0.382	0.126	71250	0.00067	619/3-ZZ INOX
	8	4	0.382	0.126	71250	0.0008	639/3-ZZ INOX
4	10	4	0.382	0.126	59850	0.0015	623-ZZ INOX
	9	3.5	0.440	0.170	66500	0.001	625/4-ZZ INOX
	9	4	0.440	0.170	66500	0.001	638/4-ZZ INOX
	11	4	0.593	0.220	59850	0.0017	619/4-ZZ INOX
	12	4	0.662	0.265	57000	0.0023	604-ZZ INOX
5	13	5	0.777	0.274	50350	0.0031	624-ZZ INOX
	13	5	0.777	0.274	30400	0.0031	624-2RS INOX
	16	5	0.905	0.358	45600	0.0054	634-ZZ INOX
	19	6	1.823	0.897	38000	0.009	635-ZZ INOX
6	11	4	0.529	0.240	57000	0.00062	628/5-ZZ INOX
	13	5	0.726	0.319	50350	0.0025	619/5-ZZ INOX
	16	5	0.905	0.358	45600	0.005	625-ZZ INOX
	16	5	0.905	0.358	26600	0.005	625-2RS INOX
	19	6	1.823	0.897	38000	0.009	635-ZZ INOX
7	10	3	0.313	0.134	57000	0.0007	627/6-ZZ INOX
	13	5	0.726	0.319	50350	0.0027	628/6-ZZ INOX
	15	5	1.019	0.446	47500	0.0037	619/6-ZZ INOX
	19	6	1.823	0.897	38000	0.0087	626-ZZ INOX
	19	6	1.823	0.897	22800	0.0087	626-2RS INOX
	19	6	1.823	0.897	22800	0.0087	626-ZZ INOX
8	11	3	0.285	0.124	53200	0.0007	627/7-ZZ INOX
	14	5	0.790	0.382	47500	0.003	628/7-ZZ INOX
	17	5	1.215	0.529	42750	0.005	619/7-ZZ INOX
	19	6	1.823	0.897	40850	0.0082	607-ZZ INOX
	19	6	1.823	0.897	22800	0.0082	607-2RS INOX
	19	6	1.823	0.897	22800	0.0082	607-ZZ INOX
	22	7	2.705	1.294	34200	0.013	627-ZZ INOX
9	16	5	1.098	0.539	42750	0.004	628/8-ZZ INOX
	16	6	1.098	0.539	42750	0.0043	638/8-ZZ INOX
	19	6	1.558	0.696	38000	0.0076	619/8-ZZ INOX
	22	7	2.705	1.294	36100	0.013	608-ZZ INOX
	22	7	2.705	1.294	20900	0.013	608-2RS INOX
10	17	5	1.166	0.608	40850	0.0044	628/9-ZZ INOX
	20	6	1.705	0.813	36100	0.0085	619/9-ZZ INOX
	24	7	3.058	1.568	32300	0.016	609-ZZ INOX
	26	8	3.822	1.862	28500	0.022	629-ZZ INOX

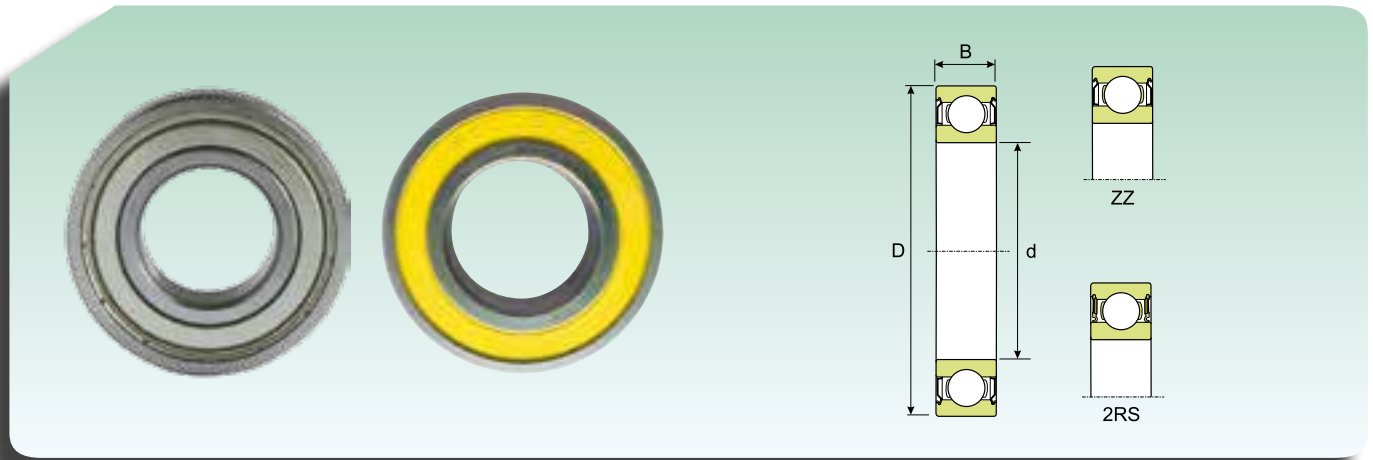
* Per i cuscinetti schermati solo da un lato sono valide le velocità limite dei cuscinetti aperti
* For one side shield bearings speed limit, use the same value of open bearings

CUSCINETTI RADIALI AD UNA CORONA DI SFERE, IN ACCIAIO INOSSIDABILE SCHERMATI
SEALED RADIAL STAINLESS STEEL DEEP GROOVE BALL BEARINGS



Dimensioni (mm) Dimension (mm)			Coefficiente di carico (KN) Load rating (KN)		Velocità limite*	Peso (Kg) Weight (Kg)	Sigla Designation
d (mm)	D (mm)	B (mm)	Dinamico Dynamic C	Statico Static C ₀	Speed limit*		
10	19	5	1.117	0.559	36100	0.0056	61800-ZZ INOX
	19	5	1.117	0.559	20900	0.0056	61800-2RS INOX
	19	7	1.117	0.559	36100	0.0074	63800-ZZ INOX
	22	6	1.705	0.799	34200	0.01	61900-ZZ INOX
	26	8	3.822	1.862	32300	0.019	6000-ZZ INOX
	26	8	3.68	1.69	18050	0.019	6000-2RS INOX
	30	9	4.145	2.24	26600	0.032	6200-ZZ INOX
	30	9	4.145	2.24	16150	0.032	6200-2RS INOX
	35	11	6.625	3.19	24700	0.053	6300-ZZ INOX
	35	11	6.625	3.19	14250	0.053	6300-2RS INOX
12	21	5	1.19	0.59	34200	0.0055	61800-ZZ INOX
	24	6	1.87	0.94	30400	0.012	61901-ZZ INOX
	28	8	4.15	2	28500	0.022	6001-ZZ INOX
	28	8	4.15	2.25	16150	0.022	6001-2RS INOX
	32	10	5.74	2.50	14250	0.037	6201-2RS INOX
	32	10	5.74	2.50	24700	0.037	6201-ZZ INOX
	37	12	8.03	3.969	20900	0.06	6301-ZZ INOX
	37	12	8.03	3.969	13300	0.06	6301-2RS INOX
	15	24	5	1.23	0.78	28500	0.0076
28		7	3.57	2.12	26600	0.019	61902-ZZ INOX
28		7	4.38	2.26	-	0.019	61902-2RS INOX
32		9	4.59	2.70	24700	0.03	6002-ZZ INOX
32		9	5.02	2.56	-	0.03	6002-2RS INOX
35		11	6.38	3.58	20900	0.045	6202-ZZ INOX
35		11	6.38	3.58	12350	0.045	6202-2RS INOX
42		13	9.37	5.10	18050	0.082	6302-ZZ INOX
42		13	9.37	5.10	11400	0.082	6302-2RS INOX
17	26	5	2.75	1.69	32300	0.0082	61803-ZZ INOX
	26	5	2.75	1.69	32300	0.0082	61803-2RS INOX
	30	7	3.83	2.401	30400	0.019	61903-ZZ INOX
	35	10	4.97	3.11	20900	0.039	6003-ZZ INOX
	40	12	7.9	4.56	18050	0.065	6203-ZZ INOX
	47	14	11.18	6.18	16150	0.12	6303-ZZ INOX
	30	7	3.83	2.41	13300	0.019	61903-2RS INOX
	35	10	4.97	3.1	12350	0.039	6003-2RS INOX
	40	12	7.9	4.02	11400	0.065	6203-2RS INOX
	47	14	11.18	6.2	10450	0.12	6303-2RS INOX
	20	32	7	3.32	2.2	12350	0.018
37		9	5.29	3.5	11400	0.04	61904-ZZ INOX
37		9	5.29	3.5	11400	0.04	61904-2RS INOX
42		12	7.8	4.9	18050	0.069	6004-ZZ INOX
42		12	7.8	4.9	10450	0.069	6004-2RS INOX
47		14	10.6	6.3	16150	0.11	6204-ZZ INOX
47		14	10.6	6.3	9500	0.11	6204-2RS INOX
52		15	13.3	7.5	14250	0.14	6304-ZZ INOX
52		15	13.3	7.5	9025	0.14	6304-2RS INOX

* Per i cuscinetti schermati solo da un lato sono valide le velocità limite dei cuscinetti aperti
 * For one side shield bearings speed limit, use the same value of open bearings

**CUSCINETTI RADIALI AD UNA CORONA DI SFERE IN ACCIAIO INOSSIDABILE SCHERMATI
SEALED RADIAL STAINLESS STEEL DEEP GROOVE BALL BEARINGS**


Dimensioni (mm) Dimension (mm)			Coefficiente di carico (KN) Load rating (KN)		Velocità limite*	Peso (Kg) Weight (Kg)	Sigla Designation
d (mm)	D (mm)	B (mm)	Dinamico Dynamic C	Statico Static C ₀	Speed limit*		
25	37	7	4.6	3.58	10500	0.022	61805-ZZ INOX
	37	7	4.6	3.58	10500	0.022	61805-2RS INOX
	42	9	5.9	4.1	9500	0.047	61905-2RS INOX
	47	12	8.4	5.6	15200	0.08	6005-ZZ INOX
	47	12	8.4	5.6	9025	0.08	6005-2RS INOX
	52	15	11.7	7.5	13300	0.13	6205-ZZ INOX
	52	15	11.7	7.5	8075	0.13	6205-2RS INOX
	62	17	16.9	10.6	12350	0.23	6305-ZZ INOX
62	17	16.9	10.6	7125	0.23	6305-2RS INOX	
30	42	7	4.6	3.58	12960	0.026	61806-ZZ INOX
	42	7	4.6	3.58	12960	0.026	61806-2RS INOX
	47	9	7.11	4.9	12240	0.048	61906-ZZ INOX
	47	9	7.11	4.9	12240	0.048	61906-2RS INOX
	55	13	10.9	7.9	13300	0.12	6006-ZZ INOX
	55	13	10.9	7.9	7600	0.12	6006-2RS INOX
	62	16	16	10.6	11400	0.2	6206-ZZ INOX
	62	16	16	10.6	7125	0.2	6206-2RS INOX
	72	19	22.1	14.4	10450	0.35	6306-ZZ INOX
	72	19	22.1	14.4	5985	0.35	6306-2RS INOX
35	47	7	4.8	3.97	11520	0.029	61807-ZZ INOX
	47	7	4.8	3.97	11520	0.029	61807-2RS INOX
	55	10	9.50	6.80	10800	0.74	61907-ZZ INOX
	55	10	9.50	6.80	10800	0.74	61907-2RS INOX
	62	14	13.3	9.9	11400	0.16	6007-ZZ INOX
	62	14	13.3	9.9	6650	0.16	6007-2RS INOX
	72	17	21.2	14.4	9500	0.29	6207-ZZ INOX
	72	17	21.2	14.4	5985	0.29	6207-2RS INOX
	80	21	32.83	18.72	7200	0.457	6307-ZZ INOX
	80	21	32.83	18.72	7200	0.457	6307-2RS INOX
40	52	7	5	4.31	10080	0.033	61808-ZZ INOX
	52	7	5	4.31	10080	0.033	61808-2RS INOX
	62	12	14.31	10	9360	0.11	61908-ZZ INOX
	62	12	14.31	10	9360	0.11	61908-2RS INOX
	68	15	13.8	10.6	10450	0.19	6008-ZZ INOX
	68	15	13.8	10.6	5985	0.19	6008-2RS INOX
	80	18	24.3	17	8550	0.37	6208-ZZ INOX
	80	18	24.2	17	5320	0.37	6208-2RS INOX
	90	23	39.69	23.52	6624	0.63	6308-ZZ INOX
	90	23	39.69	23.52	6624	0.63	6308-2RS INOX
45	58	7	6.27	5.54	8640	0.04	61809-ZZ INOX
	58	7	6.27	5.54	8640	0.04	61809-2RS INOX
	68	12	15.1	11.2	8640	0.128	61909-ZZ INOX
	68	12	15.1	11.2	8640	0.128	61909-2RS INOX
	75	16	17.5	14.4	9500	0.25	6009-ZZ INOX
	75	16	17.5	14.4	5320	0.25	6009-2RS INOX
	85	19	27.1	19.3	8075	0.41	6209-ZZ INOX
	85	19	27.1	19.3	4750	0.41	6209-2RS INOX

* Per i cuscinetti schermati solo da un lato sono valide le velocità limite dei cuscinetti aperti
* For one side shield bearings speed limit, use the same value of open bearings

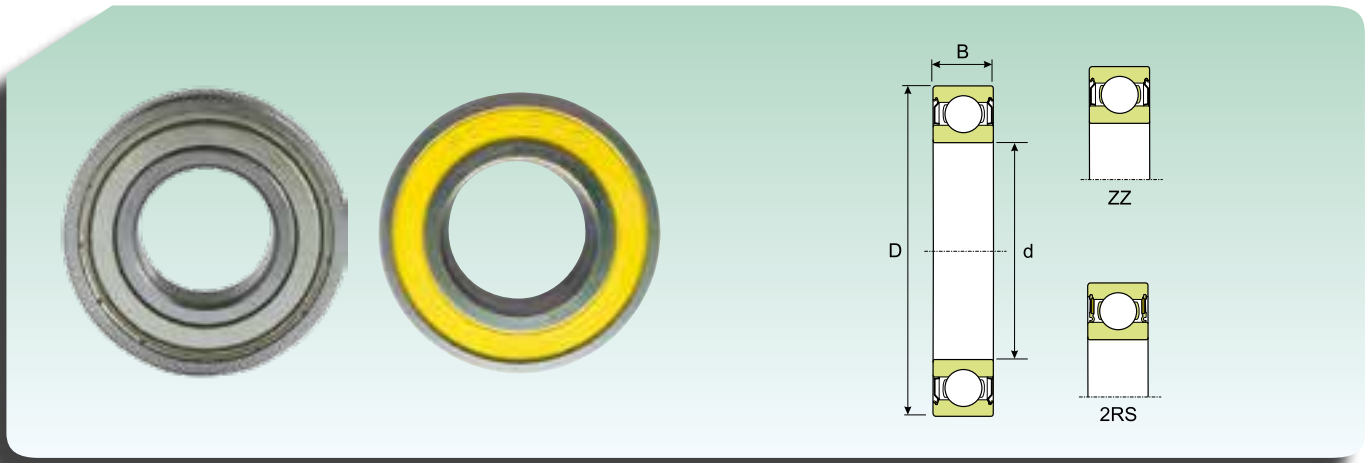
CUSCINETTI RADIALI AD UNA CORONA DI SFERE, IN ACCIAIO INOSSIDABILE SCHERMATI
SEALED RADIAL STAINLESS STEEL DEEP GROOVE BALL BEARINGS



Dimensioni (mm) Dimension (mm)			Coefficiente di carico (KN) Load rating (KN)		Velocità limite* Speed limit*	Peso (Kg) Weight (Kg)	Sigla Designation
d (mm)	D (mm)	B (mm)	Dinamico Dynamic C	Statico Static C ₀			
45	100	25	53	32	5904	0.814	6309-ZZ INOX
	100	25	53	32	5904	0.814	6309-2RS INOX
50	65	7	6.47	5.98	7920	0.052	61810-ZZ INOX
	65	7	6.47	5.98	7920	0.052	61810-2RS INOX
	72	12	15.29	11.96	7920	0.132	61910-ZZ INOX
	72	12	15.29	11.96	7920	0.132	61910-2RS INOX
	80	16	17.9	15.7	8550	0.26	6010-ZZ INOX
	80	16	17.9	15.7	4750	0.26	6010-2RS INOX
	90	20	29.1	22	7600	0.46	6210-ZZ INOX
	90	20	29.1	22	4560	0.46	6210-2RS INOX
	110	27	60.76	37.73	5400	1.07	6310-ZZ INOX
	110	27	60.76	37.73	5400	1.07	6310-2RS INOX
55	72	9	8.624	7.938	7200	0.083	61811-ZZ INOX
	72	9	8.624	7.938	7200	0.083	61811-2RS INOX
	80	13	15.68	13.034	6912	0.18	61911-ZZ INOX
	80	13	15.68	13.034	6912	0.18	61911-2RS INOX
	90	18	27.734	20.776	6480	0.388	6011-ZZ INOX
	90	18	27.734	20.776	6480	0.388	6011-2RS INOX
	100	21	41	25	5472	0.601	6211-ZZ INOX
	100	21	41	25	5472	0.601	6211-2RS INOX
60	78	10	11.27	10.388	6768	0.106	61812-ZZ INOX
	78	10	11.27	10.388	6768	0.106	61812-2RS INOX
	85	13	16.072	14.014	6408	0.193	61912-ZZ INOX
	85	13	16.072	14.014	6408	0.193	61912-2RS INOX
	95	18	28.91	22.736	5976	0.414	6012-ZZ INOX
	95	18	28.91	22.736	5976	0.414	6012-2RS INOX
	110	22	51.45	35.28	5040	0.783	6212-ZZ INOX
	110	22	51.45	35.28	5040	0.783	6212-2RS INOX
65	85	10	11.368	10.78	6264	0.128	61813-ZZ INOX
	85	10	11.368	10.78	6264	0.128	61813-2RS INOX
	90	13	17.052	15.778	5904	0.206	61913-ZZ INOX
	90	13	17.052	15.778	5904	0.206	61913-2RS INOX
	100	18	29.89	24.696	5544	0.421	6013-ZZ INOX
	100	18	29.89	24.696	5544	0.421	6013-2RS INOX
	120	23	56.35	39.2	4680	0.99	6213-ZZ INOX
	120	23	56.35	39.2	4680	0.99	6213-2RS INOX
70	90	10	11.858	11.662	5832	0.137	61814-ZZ INOX
	90	10	11.858	11.662	5832	0.137	61814-2RS INOX
	100	16	23.226	20.776	5544	0.334	61914-ZZ INOX
	100	16	23.226	20.776	5544	0.334	61914-2RS INOX
	110	20	37.24	30.38	5112	0.604	6014-ZZ INOX
	110	20	37.24	30.38	5112	0.604	6014-2RS INOX

* Per i cuscinetti schermati solo da un lato sono valide le velocità limite dei cuscinetti aperti
 * For one side shield bearings speed limit, use the same value of open bearings

CUSCINETTI RADIALI AD UNA CORONA DI SFERE IN ACCIAIO INOSSIDABILE SCHERMATI
SEALED RADIAL STAINLESS STEEL DEEP GROOVE BALL BEARINGS



Dimensioni (mm) Dimension (mm)			Coefficiente di carico (KN) Load rating (KN)		Velocità limite* Speed limit*	Peso (Kg) Weight (Kg)	Sigla Designation
d (mm)	D (mm)	B (mm)	Dinamico Dynamic C	Statico Static C ₀			
75	95	10	12.25	12.642	5472	0.145	61815-ZZ INOX
	95	10	12.25	12.642	5472	0.145	61815-2RS INOX
	105	16	23.912	22.148	5184	0.353	61915-ZZ INOX
	105	16	23.912	22.148	5184	0.353	61915-2RS INOX
80	100	10	12.446	13.034	5112	0.154	61816-ZZ INOX
	100	10	12.446	13.034	5112	0.154	61816-2RS INOX
	110	16	24.402	23.52	4824	0.373	61916-ZZ INOX
	110	16	24.402	23.52	4824	0.373	61916-2RS INOX



* Per i cuscinetti schermati solo da un lato sono valide le velocità limite dei cuscinetti aperti
 * For one side shield bearings speed limit, use the same value of open bearings



Cuscinetti radiali a due corone di sfere

Radial deep groove ball bearings, double rows

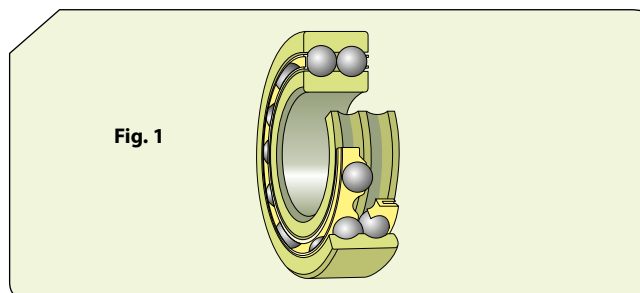


CUSCINETTI RADIALI A DUE CORONE DI SFERE

I cuscinetti ISB radiali a due corone di sfere (**Fig. 1**) sono prodotti che, grazie alla doppia corona sfere, risultano particolarmente indicati per applicazioni in cui la capacità di carico dei cuscinetti ad una sfera non è sufficiente in quanto a parità di diametro esterno e di foro; i cuscinetti a due corone di sfere supportano carichi molto superiori rispetto a quelli ad una singola corona di sfera.

DOUBLE ROW DEEP GROOVE RADIAL BALL BEARINGS

ISB double row deep groove ball bearings (**Fig. 1**) are products which, thanks to the double row ball bearings, are particularly suitable for applications where the load capacity of single ball bearings is not sufficient as with the same external diameter and bore. Double row ball bearings carry much higher loads than single row ball bearings.



Dimensioni

Le dimensioni d'ingombro dei cuscinetti ISB radiali a due corone di sfere sono conformi alla norma ISO 15.

Tolleranza

I cuscinetti ISB radiali a due corone di sfere sono prodotti secondo tolleranze normali, in conformità alla norma ISO 492.

Giuoco interno

I cuscinetti ISB radiali a due corone di sfere sono prodotti con un giuoco interno Normale come da norma ISO 5753 ma, su richiesta, possono essere realizzati anche con gioco interno differente.

Disallineamento

I disallineamenti degli anelli del cuscinetto sono fortemente sconsigliati in quanto questa configurazione operativa è causa di una diminuzione della silenziosità e, nei casi peggiori, di riduzione della durata teorica.

Gabbie

I cuscinetti ISB radiali a due corone di sfere prevedono diverse tipologie di gabbie:

- due gabbie in acciaio, che sono identificate dal suffisso ACC nella sigla;
- due gabbie acciaio "ad S", che sono identificate dal suffisso S, che rispetto alla soluzione standard consente di incrementare i valori dei coefficienti di carico grazie alla possibilità di aumentare il numero di sfere;
- due gabbie ad iniezione in poliammide 6.6 con rinforzo in fibra di vetro e centrate sulle sfere (Fig. 2); esse sono identificate dal suffisso TN9 nella sigla.

Questi tipi di cuscinetto possono essere utilizzati a temperature che raggiungono i +120°C.

Dimensions

The overall dimensions of ISB radial double row ball bearings comply with the ISO 15 standard.

Tolerances

ISB double row deep groove ball bearings are manufactured to normal tolerances in accordance with ISO 492 standard.

Internal clearance

ISB double row deep groove ball bearings are produced with a Normal internal clearance as per ISO 5753 standard but, upon request, they can also be manufactured with a different internal clearance.

Misalignment

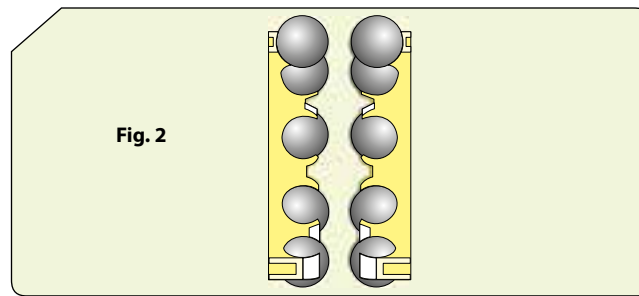
Misalignments of the bearing rings are strongly discouraged as this operating configuration causes a decrease in silence and, in the worst cases, a reduction in theoretical life.

Cages

ISB radial double row ball bearings have different types of cages:

- two steel cages, which are identified by the suffix ACC in the code;
- two "S" steel cages, which are identified by the suffix S, which, compared to the standard solution, allows to increase the load coefficient values thanks to the possibility of increasing the number of balls;
- two polyamide 6.6 injection cages with glass fiber reinforcement and centered on the spheres (Fig. 2); they are identified by the suffix TN9 in the code.

These types of bearings can be used at temperatures reaching +120 °C.



Carico minimo

In condizioni operative è necessario prevedere un carico minimo per garantirne un corretto funzionamento. Nei casi di applicazioni caratterizzate da rotazione ad alte velocità, accelerazioni elevate o repentini cambi di direzione, le forze di inerzia delle sfere e delle gabbie e l'attrito del lubrificante, influiscono negativamente sulle condizioni del cuscinetto provocando strisciamenti dannosi tra sfere e piste.

Capacità di carico assiale

Se i cuscinetti ISB radiali a sfere in acciaio sono sottoposti ad un carico assiale, questo non deve superare un valore pari a $0,5 C_0$; carichi superiori possono essere causa di riduzione della vita del cuscinetto.

Appellativi supplementari

I suffissi nella designazione dei prodotti vengono utilizzati per identificare alcune caratteristiche aggiuntive dei cuscinetti radiali a due corone di sfere ISB e sono i seguenti:

2RS	Tenuta in gomma acrilonitrilbutadiene (NBR) con rinforzo in lamiera, da entrambi i lati del cuscinetto
A	Senza taglio sfera
ACC	Gabbia in acciaio
C2	Gioco radiale interno inferiore al Normale
C3	Gioco radiale interno maggiore al Normale
C4	Gioco radiale interno maggiore di C3
C5	Gioco radiale interno maggiore di C4
INOX	esecuzione in acciaio INOX
P	Gabbia stampata ad iniezione, in poliammide 6.6 rinforzata con fibre di vetro
S	Gabbia in acciaio "ad S"
TN	Gabbia stampata ad iniezione in poliammide
TN9	Gabbia stampata ad iniezione in poliammide 6,6 rinforzata con fibre di vetro

Minimum load

Under operating conditions, a minimum load must be provided to ensure correct operation. In the cases of applications characterized by rotation at high speeds, high accelerations or sudden changes of direction, the inertia forces of the balls and cages and the friction of the lubricant negatively affect the condition of the bearing causing damaging sliding between balls and races.

Axial load capacity

If the ISB deep groove ball bearings are subjected to an axial load, this must not exceed a value equal to $0.5 C_0$; higher loads can cause a reduction in the life of the bearing.

Additional suffixes

The suffixes in the product designation are used to identify some additional features of ISB double row deep groove ball bearings, and are as follows:

2RS	Seal in acrylonitrilebutadiene rubber (NBR) with sheet metal reinforcement, on both sides of the bearing
A	Without ball cut
ACC	Steel cage
C2	Internal radial clearance less than Normal
C3	Internal radial clearance greater than Normal
C4	Internal radial clearance greater than C3
C5	Internal radial clearance greater than C4
INOX	stainless steel execution
P	Injection molded cage in polyamide 6.6 reinforced with glass fibers
S	"S" steel cage
TN	Injection molded polyamide cage
TN9	Injection molded cage in polyamide 6.6 reinforced with glass fibers

**CUSCINETTI RADIALI A DUE CORONE DI SFERE
RADIAL DEEP GROOVE BALL BEARINGS - DOUBLE ROW**

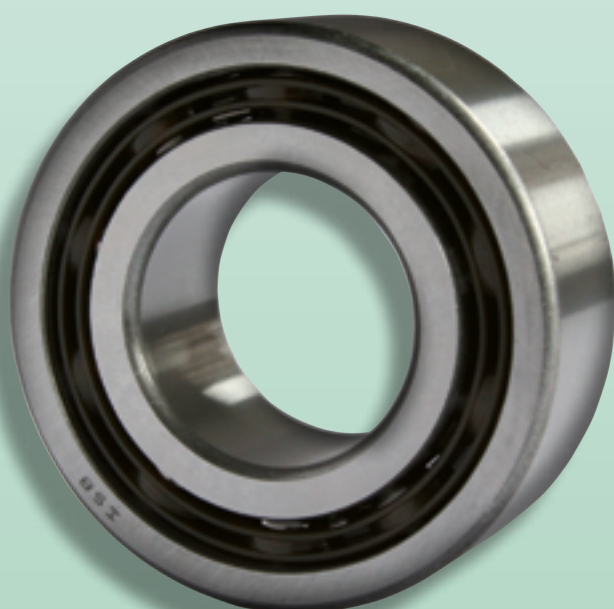

Dimensioni (mm) Dimension (mm)			Coefficiente di carico (kN) Load rating (kN)		Velocità limite (giri/min) Speed limit (Rpm)		Peso (Kg) Weight (Kg)	Sigla Designation
d (mm)	D (mm)	B (mm)	Dinamico C	Statico C ₀	Lubrificazione Lubrication			
					Grasso Grease	Olio Oil		
10	30	14	9.05	5.10	16830	19800	0.049	4200 ATN9
12	32	14	10.39	6.08	15300	18000	0.053	4201 ATN9
	37	17	12.74	7.64	13770	16200	0.092	4301 ATN9
15	35	14	11.66	7.35	13005	15300	0.059	4202 ATN9
	42	17	14.50	9.31	11475	13500	0.12	4302 ATN9
17	40	16	14.50	9.31	11475	13500	0.09	4203 ATN9
	47	19	19.11	12.94	9945	11700	0.16	4303 ATN9
20	47	18	17.44	12.25	9945	11700	0.14	4204 ATN9
	52	21	22.95	15.85	9180	10800	0.21	4304 ATN9
25	52	18	18.62	14.31	8415	9900	0.16	4205 ATN9
	62	24	31.26	21.95	7650	9000	0.34	4305 ATN9
30	62	20	25.48	20.38	7268	8550	0.26	4206 ATN9
	72	27	40.18	29.40	6503	7650	0.5	4306 ATN9
35	72	23	34.40	27.93	6120	7200	0.4	4207 ATN9
	80	31	49.69	37.24	5738	6750	0.69	4307 ATN9
40	80	23	36.36	31.85	5355	6300	0.5	4208 ATN9
	90	33	54.78	44.10	5126	6030	0.95	4308 ATN9
45	85	23	38.22	35.28	5126	6030	0.54	4209 ATN9
	100	36	67.52	54.88	4590	5400	1.25	4309 ATN9
50	90	23	40.18	39.20	4590	5400	0.58	4210 ATN9
	110	40	80.26	68.11	4055	4770	1.7	4310 ATN9
55	100	25	44.00	43.12	4284	5040	0.8	4211 ATN9
	120	43	95.55	81.34	3825	4500	2.15	4311 ATN9
60	110	28	56.06	53.90	4055	4770	1.1	4212 ATN9
	130	46	109.76	96.04	3443	4050	2.65	4312 ATN9
65	120	31	66.25	65.66	3672	4320	1.45	4213 ATN9
	140	48	118.58	103.88	3290	3870	3.25	4313 ATN9
70	125	31	68.80	72.03	3290	3870	1.5	4214 ATN9
	150	51	135.24	122.50	2907	3420	3.95	4314 ATN9
75	130	31	71.34	78.40	3060	3600	1.6	4215 ATN9
	160	55	152.88	140.14	2754	3240	4.8	4315 ATN9
80	140	33	78.99	88.20	2907	3420	2	4216 ATN9
85	150	36	91.73	99.96	2754	3240	2.55	4217 ATN9
90	160	40	109.76	119.56	2601	3060	3.2	4218 ATN9
100	180	46	137.20	152.88	2295	2700	4.7	4220 ATN9

La serie 42 è disponibile in versione 2RS (su richiesta)
42 Series is available in 2RS (upon request)



Cuscinetti obliqui a sfere

Angular contact ball bearings



CUSCINETTI OBLIQUI A SFERE

I cuscinetti ISB obliqui a sfere sono adatti a sopportare carichi che agiscono sia in senso radiale che in senso assiale, aumentando la propria capacità di sopportare tali carichi combinati in modo proporzionale all'aumento dell'angolo di contatto. Questa caratteristica è dovuta alla posizione delle piste degli anelli interni ed esterni.

ISB produce i cuscinetti obliqui a sfere in un'ampia varietà di configurazioni, le più comuni sono:

- Cuscinetti obliqui ad una corona di sfere;
- Cuscinetti obliqui a due corone di sfere.

Per rendere più completa la descrizione dei cuscinetti obliqui a sfere, di seguito sarà riportata la definizione di angolo di contatto. Per angolo di contatto si intende l'angolo fra la linea che congiunge i punti di contatto fra sfere e piste sul piano radiale, lungo il quale il carico è trasmesso da una pista all'altra, e una linea perpendicolare all'asse del cuscinetto.

Cuscinetti obliqui ad una corona di sfere

Questi cuscinetti vengono montati abitualmente in opposizione ad un secondo cuscinetto, in quanto possono sopportare carichi assiali che agiscono in un solo senso; questo genere di cuscinetti può sopportare un carico assiale molto elevato in quanto il suo angolo di contatto è pari a 40° (Fig. 1).



All'interno della varietà di cuscinetti obliqui ad una corona di sfere sono comprese le serie 72B e 73B.

Sono previste due versioni per altrettante applicazioni differenti:

- Cuscinetti in esecuzione base: utilizzati solamente per disposizioni con cuscinetti singoli.
- Cuscinetti per montaggio universale: possono essere montati secondo le disposizioni come da Fig. 2.

Per queste applicazioni chiedere informazioni al nostro ufficio tecnico.

Gli anelli di questi cuscinetti hanno uno spallamento superiore ed uno inferiore; quest'ultimo permette l'incorporamento di un gran numero di sfere garantendo capacità di carico elevate del cuscinetto.

Cuscinetti in esecuzione base

Concepiti per essere montati singolarmente e non uno a fianco dell'altro, vengono assemblati nella classe di precisione Normale, inteso come larghezza e runout degli anelli.

ANGULAR CONTACT BALL BEARINGS

ISB angular contact ball bearings are suitable for bearing loads acting both radially and axially, increasing their ability to withstand these combined loads in proportion to the increase of the contact angle. This characteristic is due to the position of the raceways of the inner and outer rings.

ISB produces angular contact ball bearings in a wide variety of configurations, the most common are:

- Single-row angular contact ball bearings;
- Double-row angular contact ball bearings.

To make the description of angular contact ball bearings more complete, the definition of contact angle will be given below. Contact angle is defined as the angle between the line that joins the points of contact between balls and raceways on the radial plane, along which the load is transmitted from one race to another, and a line perpendicular to the bearing axis.

Single-row angular contact ball bearings

These bearings are usually mounted in opposition to a second bearing, as they can withstand axial loads acting in one direction only; this type of bearing can withstand a very high axial load, as its contact angle is 40° (Fig. 1).

Within the variety of single row angular contact ball bearings are included the 72B and 73B series.

There are two versions for as many different applications:

- Basic design bearings: used for single bearing arrangements only;
- Bearings for universal mounting: they can be mounted according to the arrangements as in Fig. 2.

For these applications, ask our technical department for information.

The rings of these bearings have an upper and a lower shoulder; the latter allows the incorporation of a large number of balls, thus ensuring high load capacity of the bearing.

Basic design bearings

Designed to be mounted individually and not side by side, they are assembled in the Normal precision class, intended as the width and runout of the rings.

Cuscinetti per montaggio universale

I cuscinetti obliqui ISB ad una corona di sfere possono essere montati in coppie.

Sono tre i tipi di accoppiamenti previsti:

- Disposizione in tandem (**Fig. 2a**). Utilizzata quando la capacità di carico del singolo cuscinetto non è sufficiente. Le rette di azione sono parallele tra loro, carichi radiali e assiali sono disposti uniformemente tra i due cuscinetti. Abitualmente si monta in opposizione al tandem un terzo cuscinetto con la funzione di sopportare il carico assiale diretto in senso opposto perché la coppia resiste solamente carichi assiali diretti in un unico senso.

Al momento dell'ordine contattare il nostro ufficio tecnico.

- Disposizione ad "O" (**Fig. 2b**). Ci si serve di questo montaggio quando si deve reggere a carichi assiali nei due sensi. Le rette d'azione divergono verso l'asse dei cuscinetti. Il carico assiale è sopportato nei due sensi ma solamente da un cuscinetto alla volta, l'applicazione risulta rigida. La disposizione ad "O" può reagire anche a movimenti di ribaltamenti.

Al momento dell'ordine contattare il nostro ufficio tecnico.

- Disposizione ad "X" (**Fig. 2c**). Utilizzata quando si deve reggere a carichi assiali nei due sensi. Le rette di contatto convergono verso l'asse del cuscinetto. Anche in questo caso il carico assiale viene sopportato in entrambi i sensi, sempre e solo da un cuscinetto alla volta. Questo tipo di disposizione risulta meno rigida della precedente ma meno idonea al ribaltamento.

Al momento dell'ordine contattare il nostro ufficio tecnico.

Bearings for universal mounting

This kind of ISB single-row angular contact ball bearings can be mounted in pairs.

There are three types of possible couplings:

- Tandem arrangement (**Fig. 2a**). Used when the load capacity of the single bearing is not sufficient. The action lines are parallel to each other, radial and axial loads are uniformly arranged between the two bearings. A third bearing is usually mounted in opposition to the tandem with the function of supporting the axial load directed in the opposite direction, because the torque only resists one-way axial loads.

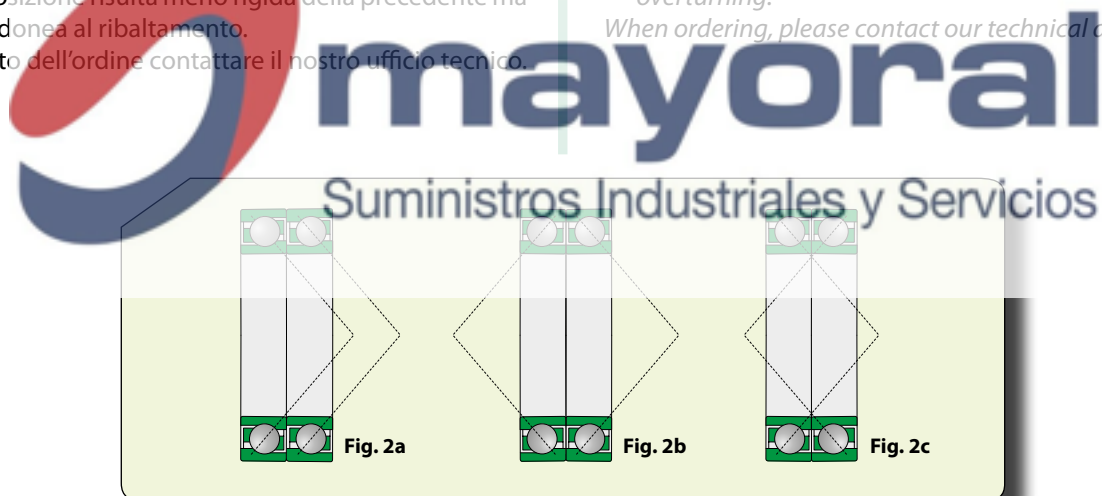
When ordering, please contact our technical department.

- "O" arrangement (**Fig. 2b**). This assembly is used when it is necessary to bear axial loads in both directions; the action lines diverge towards the bearing axis. The axial load is supported in both directions, but only by one bearing at a time, the application is rigid. The back-to-back arrangement can also react to overturning movements.

When ordering, please contact our technical department.

- "X" arrangement (**Fig. 2c**). Used when it is necessary to bear axial loads in both directions. The contact lines converge towards the bearing axis. Also in this case the axial load is supported in both directions, always and only by one bearing at a time. This type of arrangement is less rigid than the previous one, but less suitable for overturning.

When ordering, please contact our technical department.



Cuscinetti obliqui a due corone di sfere

Le caratteristiche principali dei cuscinetti ISB obliqui a due corone di sfere consentono di sopportare carichi radiali ed assiali agenti in entrambi i sensi, sopportare movimenti ribaltanti e realizzare applicazioni rigide.

La peculiarità principale di questo tipo di cuscinetto è di essere equivalente a due cuscinetti ISB obliqui ad una corona di sfere affiancati con l'unica differenza di occupare meno spazio in senso assiale.

La gamma di cuscinetti ISB obliqui a due corone di sfere è composta da:

- Cuscinetti in esecuzione standard (**Fig. 1a**);
- Cuscinetti schermati (**Fig. 1b**);
- Cuscinetti con anello interno in due pezzi (**Fig. 1c**).

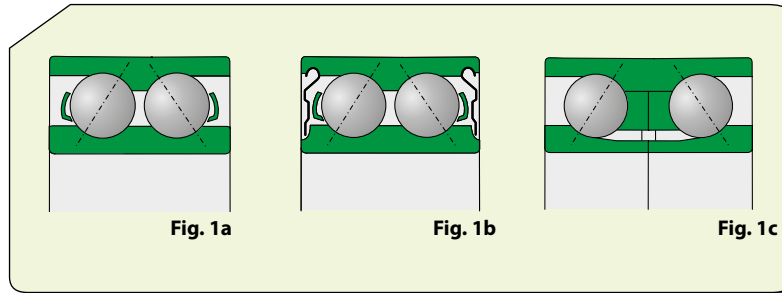
Double-row angular contact ball bearings

The main features of ISB double-row angular contact ball bearings allow them to withstand radial and axial loads acting in both directions, to withstand overturning movements and to realize rigid applications.

The main peculiarity of this type of bearing is its equivalence to two paired one-row angular contact bearings, with the only difference that they take up less space in the axial direction.

The ISB double-row angular contact ball bearings range consists of:

- Basic design bearings (**Fig. 1a**);
- Shielded / sealed bearings (**Fig. 1b**);
- Bearings with two-piece inner ring (**Fig. 1c**).



Cuscinetti in esecuzione base

Questi cuscinetti hanno angolo di contatto 30°, e gruppi di sfere disposti ad "O".

I cuscinetti ISB obliqui a due corone di sfere delle serie 32 e 33 presentano svariati vantaggi, dovuti al tipo di geometria interna ottimizzata che li caratterizza e all'assenza di scanalatura per l'introduzione delle sfere. Questi cuscinetti offrono il vantaggio di essere applicati in maniera universale, di sopportare carichi elevati, sia assiali che radiali, ed infine di essere molto silenziosi. ISB li mette a disposizione anche con anelli di tenuta, schermi e con gole per le guarnizioni di tenuta sugli anelli interno ed esterno (**Fig. 2**).

Basic design bearings

These bearings have a contact angle of 30°, and groups of balls arranged back-to-back.

*ISB angular contact ball bearings in the 32 and 33 series have various advantages, due to the optimized internal geometry that characterizes them, and the absence of a groove for the introduction of the balls. These bearings offer the advantage of being universally applied, withstanding high loads, both axial and radial, and finally being very silent. ISB also makes them available with sealing rings, shields and grooves for sealing gaskets on the inner and outer rings (**Fig. 2**).*

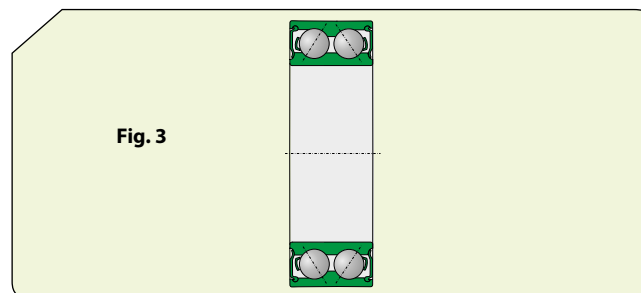


Cuscinetti schermati

Hanno come suffisso ZZ e sono concepiti per essere utilizzati in caso di rotazione dell'anello interno (**Fig. 3**). Nel caso in cui si verifichi la rotazione dell'anello esterno ad alte velocità, si può verificare una leggera perdita di grasso dal cuscinetto.

Shielded bearings

*They have the suffix ZZ and are designed to be used in case of rotation of the inner ring (**Fig. 3**). In the event that rotation of the outer ring occurs at high speeds, there may be a slight loss of grease from the bearing.*

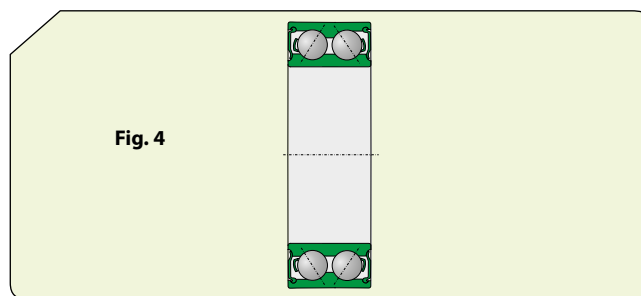


Cuscinetti con guarnizioni

L'intervallo di temperature in cui è consigliabile l'utilizzo di questi cuscinetti va da -40° a +80° C; they have as a suffix 2RS hanno come suffisso 2RS, sono costituite da guarnizioni in gomma acrilonitrile-butadiene rinforzata con lamiera di acciaio, montate in corrispondenza delle scanalature ricavate sull'anello interno (**Fig. 4**). Nel caso in cui vengano raggiunte velocità e temperature elevate, si possono verificare perdite di grasso in corrispondenza dell'anello interno.

Sealed bearings

*The temperature range in which it is advisable to use these bearings ranges from -40° to +80°C; they have as a suffix 2RS, they are composed of gaskets in acrylonitrile-butadiene rubber reinforced with steel sheet, mounted in correspondence of the grooves obtained on the inner ring (**Fig. 4**). In the event that high speeds and temperatures are reached, grease leaks may occur at the inner ring.*



Cuscinetti con anello interno in due pezzi

Terza ed ultima configurazione in cui possono essere forniti i cuscinetti ISB obliqui a due corone di sfere.

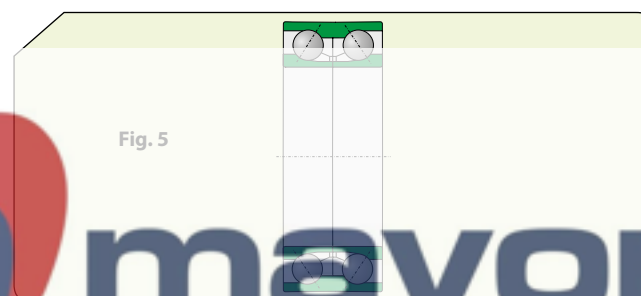
I cuscinetti della gamma 33 D sono capaci di resistere a carichi assiali molto elevati, questo genere specifico di cuscinetto ha un elevato numero di sfere, un angolo di contatto di 45° e un giuoco interno speciale.

Altra caratteristica è l'essere scomponibile, questo significa che anello esterno con sfere e gabbia possono essere montati separatamente dalle due metà dell'anello interno (**Fig. 5**).

Bearings with two-piece inner ring

Third and final configuration in which ISB double row angular contact ball bearings can be supplied.

Bearings in the 33 D range are capable of withstanding very high axial loads, this specific type of bearing has a high number of balls, a contact angle of 45° and a special internal clearance. Another feature is that it can be dismantled, this means that the outer ring with balls and cage can be mounted separately from the two halves of the inner ring (**Fig. 5**).



Dimensioni

Le dimensioni d'ingombro dei cuscinetti ISB obliqui ad una e due corone di sfere sono realizzati in conformità alla norma ISO 15.

Tolleranze

I cuscinetti ISB obliqui ad una e due corone di sfere in esecuzione base vengono realizzati nella classe di precisione normale, in conformità alla norma ISO 492.

Giuoco interno e precarico

Si ottiene solamente a cuscinetto montato, e dipende dalla regolazione che si adotta in base al secondo cuscinetto, determinando in questo modo il posizionamento assiale in senso opposto. Per le serie 32 e 33 sono disponibili due tipi di giuoco interno, quello normale e quello maggiorato C3.

Disallineamento

Il disallineamento sopportato dai cuscinetti ISB obliqui ad una corona di sfere è nell'ordine di pochi primi. Essendo definito da una relazione molto complessa tra il giuoco interno al cuscinetto durante l'esercizio, le dimensioni, la configurazione interna del cuscinetto e le forze che agiscono su di esso, non è possibile indicare valori specifici generalizzabili.

Per i cuscinetti ISB obliqui ad una corona di sfere a montaggio accoppiato, in special modo quelli disposti ad "O", il disallineamento è sopportato solamente se si aumentano

Fig. 5

mayoral
Suministros Industriales y Servicios

Dimensioni

The overall dimensions of ISB angular contact bearings with one and two rows of balls are in accordance with ISO 15 standard.

Tolerances

ISB single and double-row angular contact ball bearings in basic design are manufactured in the Normal accuracy class, in accordance with ISO 492 standard.

Inner clearance and preload

It is obtained only when the bearing is mounted, and depends on the adjustment adopted according to the second bearing, thus determining the axial positioning in the opposite direction. For the 32 and 33 series, two types of internal clearance are available, the normal one and the increased C3 one.

Misalignment

The misalignment ISB single-row angular contact ball bearings may bear is in the order of a few minutes of degree. Being defined by a very complex relationship between the internal clearance of the bearing during operation, the dimensions, the internal configuration of the bearing and the forces acting on it, it is not possible to indicate specific generalizable values.

For ISB single-row angular contact ball bearings for paired mounting, especially those arranged back-to-back, misalignment is only tolerated if the loads on the balls are increased.

i carichi sulle sfere. Questo provoca notevoli sollecitazioni sulla gabbia ed implica, di conseguenza, una riduzione della vita del cuscinetto.

Un'altra conseguenza del disallineamento degli anelli del cuscinetto ISB obliquo ad una corona di sfere è la riduzione della silenziosità in esercizio.

Nei cuscinetti ISB obliqui a due corone di sfere le forze che si generano tra le sfere e le piste compensano il disallineamento che si crea tra anelli interni ed esterni; tale problema si riflette sulla silenziosità del prodotto e sulla propria durata.

Gabbie

Di seguito sono elencate le gabbie in dotazione di serie ai cuscinetti ISB obliqui ad una corona di sfere:

- Gabbia stampata ad iniezione, a feritoie, centrata su sfere, in poliammide 6.6 rinforzata con fibre di vetro (**Fig. 6a**);
- Gabbia stampata in ottone, a feritoie, centrata sulle sfere. Suffisso appellativo Y (**Fig. 6b**);
- Gabbia massiccia in ottone, a feritoie, centrata sulle sfere. Suffisso appellativo M (**Fig. 6c**).

This causes considerable stresses on the cage and consequently implies a reduction in the life of the bearing.

Another consequence of the misalignment of the rings of ISB one-row angular bearing is silence reduction in operation.

In ISB double-row angular contact ball bearings, the forces generated between the balls and raceways compensate for the misalignment created between the inner and outer rings; this problem affects the silence of the product and its duration.

Cages

The cages supplied as standard with ISB single-row angular contact ball bearings are listed below:

- Injection molded, slot-type, ball-centered cage made of glass fiber reinforced polyamide 6.6 (**Fig. 6a**);
- Molded brass cage, slot-type, ball-centered. Suffix appellation Y (**Fig. 6b**);
- Solid brass cage, slot-type, ball-centered. Suffix appellation M (**Fig. 6c**).

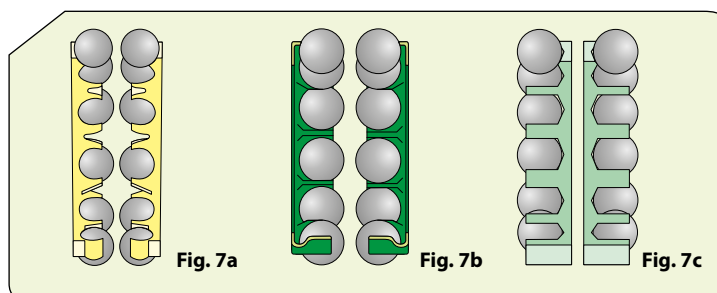


Sono tre anche i tipi di gabbie previste per i cuscinetti ISB obliqui a due corone di sfere:

- Gabbia stampata ad iniezione, in poliammide 6.6 rinforzata con fibre in vetro, resistenti a temperature di utilizzo fino a +120°C, TN9 è il suffisso nell'appellativo (**Fig. 7a**);
- Gabbia stampata in acciaio, suffisso ACC o S nell'appellativo (**Fig. 7b**);
- Gabbia massiccia in ottone; M è il suffisso nell'appellativo (**Fig. 7c**).

There are also three types of cages for ISB double-row angular contact ball bearings:

- Injection molded cage, in polyamide 6.6 reinforced with glass fibers, resistant to operating temperatures up to +120°C, TN9 is the suffix in the designation (**Fig. 7a**);
- Pressed steel cage, suffix ACC or S in the designation (**Fig. 7b**);
- Solid brass cage; M is the suffix in the designation (**Fig. 7c**).



Velocità per coppie di cuscinetti

Per cuscinetti montati in coppia, occorre ridurre del 20% i valori riportati nella tabella prodotti.

Speed for paired bearings

For bearings mounted in pairs, the values shown in the product table must be reduced by 20%.

Appellativi supplementari

I suffissi nella designazione dei prodotti vengono utilizzati per identificare alcune caratteristiche aggiuntive dei cuscinetti a sfere a contatto obliquo ISB e sono i seguenti:

A	Senza taglio sfera
ACC	Gabbia stampata in acciaio
B	Angolo di contatto 40°
C2	Gioco assiale interno inferiore normale
C3	Gioco assiale interno superiore normale
CB	Gioco interno assiale per accoppiamenti universali di cuscinetti obliqui
D	Anello interno in due parti
INOX	Esecuzione in acciaio INOX
M	Gabbia massiccia in ottone, a feritoia, centrata sulle sfere
MA	Gabbia massiccia in ottone, centrata sull'anello esterno
MB	Gabbia massiccia in ottone, centrata sull'anello interno
P4	Precisione dimensionale e di rotazione secondo la classe di tolleranza 4 della norma ISO
P5	Precisione dimensionale e funzionamento con forme alla classe di tolleranza 5 della norma ISO
P6	Precisione dimensionale e funzionamento con forme alla classe di tolleranza 6 della norma ISO
2RS	Guarnizioni striscianti in acrilonitril-butadiene rinforzate con lamiera d'acciaio stampata su entrambi i lati del cuscinetto
S	Gabbia stampata in acciaio, forma a "S"
S0	Stabilizzazione per utilizzo fino a 150°C
S1	Stabilizzazione per utilizzo fino a 200°C
S2	Stabilizzazione per utilizzo fino a 250°C
S3	Stabilizzazione per utilizzo fino a 300°C
S4	Stabilizzazione per utilizzo fino a 350°C
TN	Gabbia stampata ad iniezione in poliammide
TN9	Gabbia stampata ad iniezione, a scatto, in poliammide 6.6 rinforzata con fibre di vetro centrata sulle sfere
ZZ	Schermo in lamiera d'acciaio stampata su entrambi i lati del cuscinetto

Additional suffixes

The suffixes in the product designation are used to identify some additional features of ISB angular contact ball bearings and are as follows:

A	Without ball cut
ACC	Steel molded cage
B	Contact angle 40°
C2	Axial internal clearance less than Normal
C3	Axial internal clearance greater than Normal
CB	Axial internal clearance for universal fits of angular contact bearings
D	Two-piece inner ring
INOX	Stainless steel execution
M	Solid brass cage, slot-type, ball-centered
MA	Solid brass cage, slot-type, outer ring-centered
MB	Solid brass cage, slot-type, inner ring-centered
P4	Dimensional and rotation accuracy according to tolerance class 4 of ISO standard
P5	Dimensional and rotation accuracy according to tolerance class 5 of ISO standard
P6	Dimensional and rotation accuracy according to tolerance class 6 of ISO standard
2RS	Sliding seals in acrylonitrile-butadiene, reinforced with steel sheet printed on both sides of the bearing
S	Pressed steel cage, "S" shaped
S0	rings stabilization for use up to 150 °C
S1	rings stabilization for use up to 200 °C
S2	rings stabilization for use up to 250 °C
S3	rings stabilization for use up to 300 °C
S4	rings stabilization for use up to 350 °C
TN	Injection molded polyamide cage
TN9	Injection molded cage in polyamide 6.6, reinforced with glass fibers, ball-centered
ZZ	Shield in pressed metal sheet (non-contact seal) on both sides of the bearing



CUSCINETTI OBLIQUI AD UNA CORONA DI SFERE ANGULAR CONTACT BALL BEARINGS



Dimensioni (mm) Dimension (mm)			Coefficiente di carico (KN) Load rating (KN)		Velocità limite (giri/min) Speed limit (Rpm)		Peso (Kg) Weight (Kg)	a (mm)	Sigla Designation
d (mm)	D (mm)	B (mm)	Dinamico Dynamic C	Statico Static C ₀	Lubrificazione Lubrication				
					Grasso Grease	Olio Oil			
10	30	9	6.88	3.28	22950	27000	0.03	13	7200 B
12	32	10	7.46	3.72	19890	23400	0.036	14.4	7201 B
	37	12	10.39	4.9	18360	21600	0.063	16.3	7301 B
15	35	11	8.66	4.7	18360	21600	0.045	16	7202 B
	42	13	12.74	6.57	15300	18000	0.081	18	7302 B
17	40	12	10.88	5.98	15300	18000	0.064	18	7203 B
	47	14	15.55	8.11	14535	17100	0.11	20.4	7303 B
20	47	14	13.03	7.5	13770	16200	0.11	21	7204 B
	52	15	18.62	10.9	12400	14400	0.14	22.8	7304 B
25	52	15	15.29	10	11475	13500	0.13	23.7	7205 B
	62	17	25.48	15.29	10710	12600	0.24	26.8	7305 B
30	62	16	23.32	15.29	9945	11700	0.21	27.3	7206 B
	72	19	33.81	20.78	9180	10800	0.37	31	7306 B
35	72	17	30.09	20.38	8415	9900	0.3	31	7207 B
	80	21	38.22	24.01	7650	9000	0.49	35	7307 B
40	80	18	35.67	25.48	7650	9000	0.38	34	7208 B
	90	23	48.41	32.83	6885	8100	0.64	39	7308 B
45	85	19	36.95	27.44	6885	8100	0.43	37	7209 B
	100	25	59.29	40.67	6120	7200	0.86	43	7309 B
50	90	20	38.22	29.89	6502.5	7650	0.47	39	7210 B
	110	27	72.62	49.98	5737.5	6750	1.13	47	7310 B
55	100	21	47.82	37.24	5737.5	6750	0.62	43	7211 B
	120	29	83.5	58.8	5125.5	6030	1.48	51	7311 B
60	110	22	56.06	44.59	5355	6300	0.83	47	7212 B
	130	31	93.69	68.11	4590	5400	1.75	55	7312 B
65	120	23	64.97	52.92	4819.5	5670	1	50	7213 B
	140	33	105.84	78.4	4284	5040	2.1	60	7313 B
70	125	24	70.07	58.8	4590	5400	1.1	53	7214 B
	150	35	116.62	88.2	4054.5	4770	2.55	64	7314 B
75	130	25	71.34	62.72	4284	5040	1.18	56	7215 B
	160	37	122.5	96.04	3825	4500	3.06	68	7315 B
80	170	39	140.14	115.64	3442.5	4050	3.7	72	7316 B
85	150	28	93.69	81.34	3825	4500	1.83	63	7217 B
	180	41	143.08	121.2	3289.5	3870	4.26	76	7317 B
90	160	30	105.84	94.57	3442.5	4050	2.12	67	7218 B
	190	43	152.88	131.32	3060	3600	4.98	80	7318 B

Nota: Per il montaggio di cuscinetti obliqui ad una corona di sfere accoppiati contattare il nostro servizio tecnico
Note: To use angular contact ball bearing twin, please contact our technical dept.

**CUSCINETTI OBLIQUI AD UNA CORONA DI SFERE
ANGULAR CONTACT BALL BEARINGS**

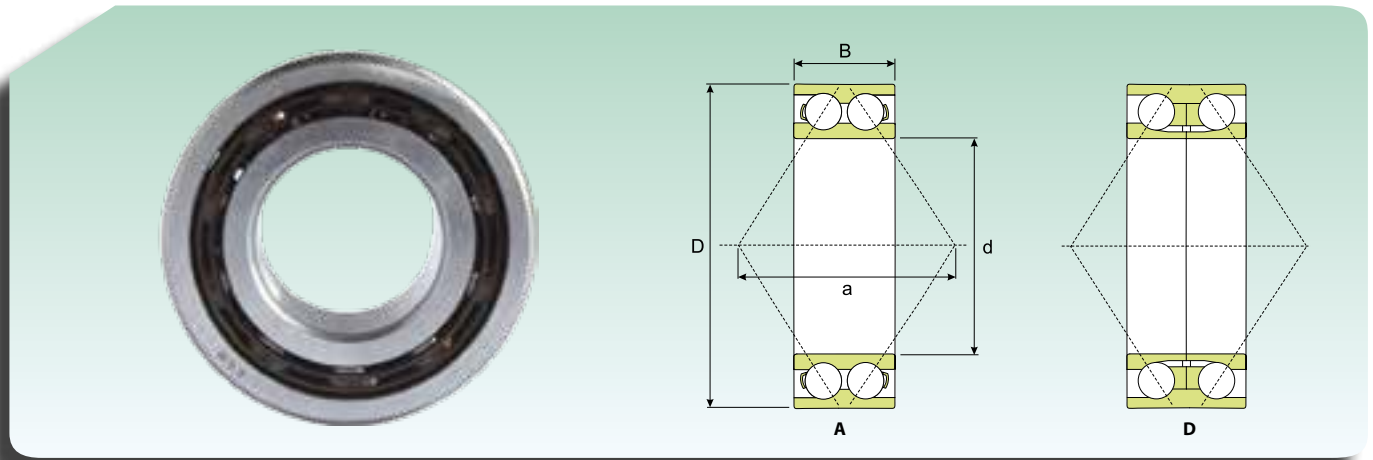

Dimensioni (mm) Dimension (mm)			Coefficiente di carico (KN) Load rating (KN)		Velocità limite (giri/min) Speed limit (Rpm)		Peso (Kg) Weight (Kg)	a (mm)	Sigla Designation
d (mm)	D (mm)	B (mm)	Dinamico C	Statico C ₀	Lubrificazione Lubrication				
					Grasso Grease	Olio Oil			
95	170	32	126.3	116.2	3289.5	3870	2.68	72	7219 B
	200	45	177.7	161.2	2907	3420	5.77	84	7319 B
100	180	34	141.6	132.1	3060	3600	3.38	76	7220 B
	215	47	212.2	205.4	2754	3240	7.15	90	7320 B
105	190	36	153.1	148.3	2800	3400	4.10	80	7221 B
	225	49	203	189.1	2700	3050	8.80	94	7321 B
110	200	38	159.4	154.3	2907	3420	4.95	84	7222 B
	240	50	220.5	219.52	2448	2880	9.69	99	7322 B
120	180	28	87.1	90.6	2450	3100	2.40	77	7223 B
	215	40	161.7	159.74	2754	3240	5.89	90	7224 B
	260	55	238	246.6	2650	3100	14.5	107	7324 B
130	230	40	182.28	189.14	2601	3060	6.76	96	7226 B
	280	58	290.08	298.9	2142	2520	17.1	115	7326 B
140	210	33	111	125.6	2230	2600	3.80	90	7028 B
	250	42	195.02	207.76	2295	2700	8.83	103	7228 B
	300	62	298	248	2100	2550	21.5	123	7328 B
150	225	35	130.6	145.2	1800	2300	4.7	96	7030 B
	270	45	212.4	237.9	1850	2300	11.0	112	7230 B
	320	65	329	390	1720	2150	25.5	132	7330 B
160	290	48	251	294	1900	2600	13.5	119	7232 B
170	260	42	168	200	2000	2600	7.80	129	7034 B
	310	52	278	338	1900	2500	17.0	127	7234 B
	360	72	390	400	1400	2000	36.0	147	7334 B
180	280	46	195	237	1650	2200	10.9	119	7036 B
	320	52	288	368	2700	3200	17.5	131	7236 B
	380	75	406	526	1300	3800	42.0	156	7336 B
190	290	46	199	251	1800	2400	10.5	124	7038 B
	340	55	299	398	9500	2000	22.0	139	7238 B
	400	78	438	591	1150	1600	48.5	164	7338 B
200	310	51	225	284	1700	2200	13.5	132	7040 B
220	340	56	255	348	1400	1900	18.0	145	7044 B
	400	65	381	550	1200	1600	37.0	164	7244 B
240	360	56	260	368	1150	1600	19.0	154	7048 B
	440	72	365	532	1100	1500	50.0	180	7248 B
260	360	46	242	260	900	1400	13.5	113	71952 A
280	380	46	251	280	800	1300	15.0	119	71956 A
	420	65	351	528	900	1300	30.0	134	7056 A
	420	65	319	365	870	1280	30.0	179	7056 B
	500	80	442	550	800	1200	69.5	205	7256 B

Nota: Per il montaggio di cuscinetti obliqui ad una corona di sfere accoppiati contattate il nostro servizio tecnico
 Note: To use angular contact ball bearing twin, please contact our technical dept.

CUSCINETTI OBLIQUI AD UNA CORONA DI SFERE ANGULAR CONTACT BALL BEARINGS

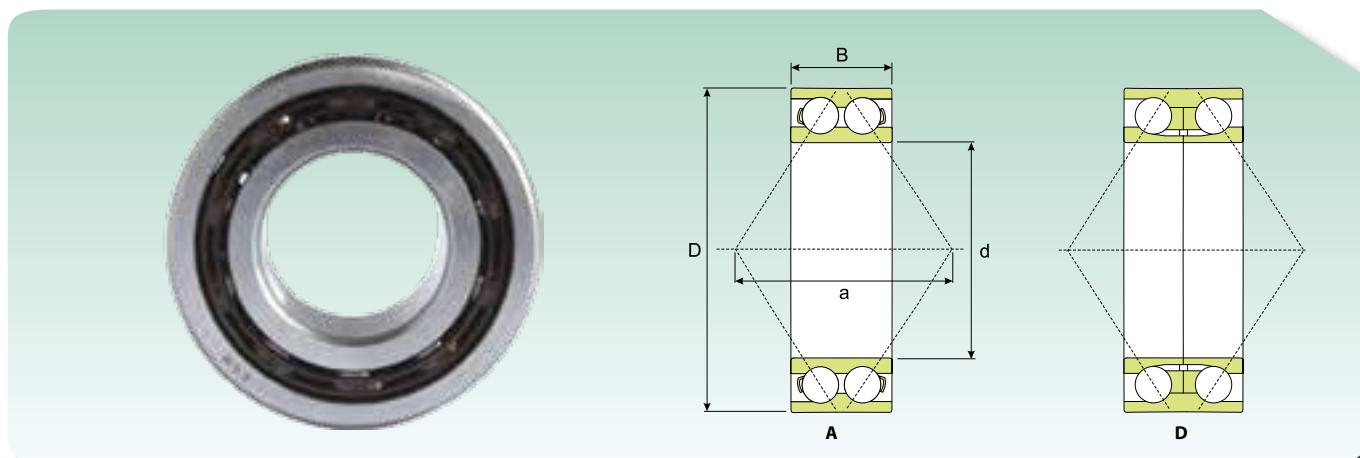


Dimensioni (mm) Dimension (mm)			Coefficiente di carico (KN) Load rating (KN)		Velocità limite (giri/min) Speed limit (Rpm)		Peso (Kg) Weight (Kg)	a (mm)	Sigla Designation
d (mm)	D (mm)	B (mm)	Dinamico Dynamic C	Statico Static C ₀	Lubrificazione Lubrication				
					Grasso Grease	Olio Oil			
300	460	74	423	686	950	1300	42.5	147	7060 A
	460	74	377	618	900	1200	42.5	196	7060 B
320	480	74	436	661	700	1100	44.5	153	7064 A
	520	82	449	801	800	1100	61.5	223	7068 B
340	620	92	715	1080	700	1000	126	248	7268 B
	480	56	302	390	800	1200	28.5	205	71972 B
360	540	82	520	929	600	900	62.5	171	7072 A
	650	95	650	950	700	1000	145	261	7272 B
380	480	31	199	349	540	860	100	140	70776 A
	520	65	404	721	500	900	41.5	163	71976 A
400	720	103	728	1456	710	950	190	288	7280 B
420	560	65	401	753	810	1100	239	44.5	71984 B
	620	90	540	1044	710	960	263	88.5	7084 B
460	580	37	265	549	760	1000	170	24.5	70892 A
	680	100	689	1443	610	800	215	120	7092 A
500	620	37	276	607	600	800	181	27.0	708/500 A
530	780	112	797	1847	550	740	332	180	70/530 B
560	680	56	397	917	680	810	208	41.5	718/560 A
	750	85	592	1276	550	740	210	135	719/560 A
600	730	42	338	722	560	740	212	38.5	708/600 A
	870	118	884	2118	510	710	273	235	70/600 A
670	980	136	1210	3062	470	630	308	340	70/670 A
710	950	106	832	2165	810	1120	247	215	719/710 AC
750	920	78	618	1706	400	530	281	110	718/750 A

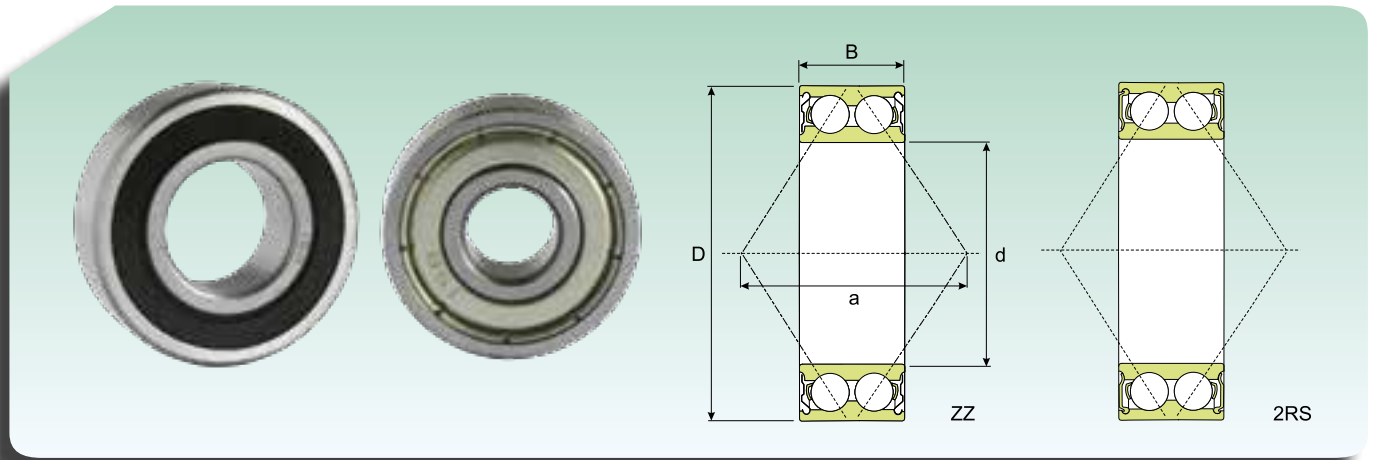
**CUSCINETTI OBLIQUI A DUE CORONE DI SFERE
ANGULAR CONTACT BALL BEARINGS, DOUBLE ROW**


Dimensioni (mm) Dimension (mm)			Coefficiente di carico (KN) Load rating (KN)		Velocità limite (giri/min) Speed limit (Rpm)		Peso (Kg) Weight (Kg)	a (mm)	Sigla Designation	
d (mm)	D (mm)	B (mm)	Dinamico Dynamic C _d	Statico Static C ₀	Lubrificazione Lubrication				Gabbia metallica Metallic cage	Gabbia in poliammide Polyamide cage
					Grasso Grease	Olio Oil				
10	30	14	7.5	4.21	18360	21600	0.051	16	-	3200 ATN9
12	32	15.9	9.9	5.49	16830	19800	0.058	19	-	3201 ATN9
15	35	15.9	11	6.66	13770	16200	0.066	21	-	3202 ATN9
	42	19	14.8	9.11	12240	14400	0.13	24	-	3302 ATN9
17	40	17.5	14	8.62	12240	14400	0.095	23	-	3203 ATN9
	47	22.2	21.2	12.45	10710	12600	0.18	28	-	3303 ATN9
20	47	20.6	19.6	12.7	10710	12600	0.14	28	3204 A	3204 ATN9
	52	22.2	24.1	15.9	9240	11700	0.22	30	3304 A	3304 ATN9
25	52	20.6	21.8	15.1	9180	10800	0.19	30	3205 A	3205 ATN9
	62	25.4	31.8	21.2	8415	9900	0.35	36	3305 A	3305 ATN9
30	62	23.8	29.9	21.2	7650	9000	0.29	36	3206 A	3206 ATN9
	72	30.2	41.8	29.1	6885	8100	0.53	42	3306 A	3306 ATN9
35	72	27	39.7	29.3	6885	8100	0.44	42	3207 A	3207 ATN9
	80	34.9	52.9	36.9	6505	7650	0.71	47	3307 A	3307 ATN9
40	80	30.2	47.3	35.7	6120	7200	0.58	46	3208 A	3208 ATN9
	90	36.5	64.9	47.2	5740	6750	1.05	53	3308 A	3308 ATN9
	90	36.5	68.1	62.70	5695	6700	1.05	84	3308D	3308 DTN9
45	85	30.2	51	40.6	5740	6750	0.64	49	3209 A	3209 ATN9
	100	39.7	73.5	51.94	5130	6030	1.4	58	3309 A	3309 ATN9
	100	39.7	77.7	68.11	4590	5400	1.6	93	3309 D	-
50	90	30.2	50	41.9	5355	6300	0.66	52	3210 D	3210 ATN9
	110	44.4	93.9	68.7	4590	5400	1.95	65	3310 A	3310 ATN9
	110	44.4	91.7	83.30	4284	5040	2.15	102	3310 D	-
55	100	33.3	60	50.8	4820	5670	1.05	57	3211 A	3211 ATN9
	120	49.2	109.8	79.87	4055	4770	2.55	72	3311 A	3311 ATN9
	120	49.2	110	108	3825	4500	2.8	114	3311 D	-
60	110	36.5	73.8	62.9	4284	5040	1.4	63	3212 A	3212 ATN9
	130	54	124.5	93.10	3825	4500	3.25	78	3312 A	-
65	120	38.1	79	72.03	3672	4320	1.75	71	3213 A	-
	140	58.7	143.1	107.80	3445	4050	4.1	84	3313 A	-
70	125	39.7	86.6	78.40	3445	4050	1.9	74	3214 A	-
	150	63.5	159.7	122.50	3290	3870	5.05	89	3314 A	-
75	130	41.3	93.7	86.24	3445	4050	2.1	77	3215 A	-
	160	68.3	172.5	137.20	3060	3600	5.55	97	3315 A	-
80	140	44.4	103.9	93.10	3290	3870	2.65	82	3216 A	-
	170	68.3	185	152.88	2754	3240	6.8	101	3316 A	-
	170	68.3	186.2	192.00	2754	3240	7.55	158	3316 D	-

CUSCINETTI OBLIQUI A DUE CORONE DI SFERE
ANGULAR CONTACT BALL BEARINGS, DOUBLE ROW



Dimensioni (mm) Dimension (mm)			Coefficiente di carico (KN) Load rating (KN)		Velocità limite (giri/min) Speed limit (Rpm)		Peso (Kg) Weight (Kg)	a (mm)	Sigla Designation	
d (mm)	D (mm)	B (mm)	Dinamico Dynamic C	Statico Static C ₀	Lubrificazione Lubrication				Gabbia metallica Metallic cage	Gabbia in poliammide Polyamide cage
					Grasso Grease	Olio Oil				
85	150	49.2	121.5	107.80	2907	3420	3.4	88	3217 A	-
	180	73	202.1	172.48	2601	3060	8.3	107	3317 A	-
90	160	52.4	127.4	117.60	2754	3240	4.15	94	3218 A	-
	190	73	204.2	175.40	2448	2880	9.25	112	3318 A	-
	190	73	220.5	245	2443	2880	10	178	3318 D	-
95	170	55.6	155.8	143.08	2601	3060	5	101	3219 A	-
	200	77.8	235.2	211.68	2295	2700	11	118	3319 A	-
	200	77.8	237.2	269.50	2295	2700	12	189	3319 D	-
100	180	60.3	157	143	2220	2730	6.1	113	3220 A	-
	180	60.3	174.4	162.68	2448	2880	6.1	107	3220 A	-
	215	82.6	255	290	2300	2700	13.5	139	3320 A	-
	215	82.6	260	245	2220	2600	15.5	199	3320 D	-
	215	82.6	249.9	249.90	2142	2520	13.5	127	3320 A	-
105	190	65.1	168	186	2120	2450	7.4	124	3221	-
110	200	69.8	207.8	207.76	2142	2520	8.8	119	3222 A	-
	240	92.1	307	300	2080	2400	21.5	217	3322 D	-
	240	92.1	285.2	298.90	1989	2340	19	142	3322 A	-
120	260	106	314	390	-	-	27	243	3324	-

**CUSCINETTI OBLIQUI A DUE CORONE DI SFERE, SCHERMATI
ANGULAR CONTACT BALL BEARINGS, DOUBLE ROW - SEALED**


Dimensioni (mm) Dimension (mm)			Coefficiente di carico (KN) Load rating (KN)		Velocità limite (giri/min) Speed limit (Rpm)		Peso (Kg) Weight (Kg)	a (mm)	Sigla Designation	
d (mm)	D (mm)	B (mm)	Dinamico Dynamic C	Statico Static C ₀	Lubrificazione Lubrication				Con schermi With shield	Con guarnizioni With seal
					ZZ	2RS				
10	30	14	7.46	4.2	22800	16150	0.051	16	3200-ZZ	3200-2RS
12	32	15.9	9.90	5.49	20900	14250	0.058	19	3201-ZZ	3201-2RS
15	35	15.9	10.98	6.66	17100	13300	0.066	21	3202-ZZ	3202-2RS
	42	19	14.80	9.11	15200	11400	0.13	24	3302-ZZ	3302-2RS
17	40	17.5	14.01	8.62	15200	11400	0.1	23	3203-ZZ	3203-2RS
	47	22.2	21.17	12.45	13300	10450	0.18	28	3303-ZZ	3303-2RS
20	47	20.6	20.1	12.5	13300	9500	0.15	28	3204-ZZ	3204-2RS
	52	22.2	24.1	15.8	12500	8550	0.21	30	3304-ZZ	3304-2RS
25	52	20.6	21.6	14.9	11400	8075	0.18	30	3205-ZZ	3205-2RS
	62	25.4	32.1	21.8	10450	7125	0.35	36	3305-ZZ	3305-2RS
30	62	23.8	29.8	21.8	9500	7125	0.27	36	3206-ZZ	3206-2RS
	72	30.2	42.1	29.1	8550	5985	0.52	42	3306-ZZ	3306-2RS
35	72	27	40.1	29.8	6885	5985	0.44	42	3207-ZZ	3207-2RS
	80	34.9	50.96	34.79	8075	5700	0.73	47	3307-ZZ	3307-2RS
40	80	30.2	47.2	35.6	7600	5320	0.57	46	3208-ZZ	3208-2RS
	90	36.5	64.9	48	7125	4750	0.93	53	3308-ZZ	3308-2RS
45	85	30.2	51.7	41.4	7125	5035	0.63	49	3209-ZZ	3209-2RS
	100	39.7	73.50	51.94	6365	4560	1.4	58	3309-ZZ	3309-2RS
50	90	30.2	51.4	41.9	6650	4560	0.65	57	3210-ZZ	3210-2RS
	110	44.4	94.2	67.5	5700	4085	1.95	61	3310-ZZ	3310-2RS
55	100	33.3	60.4	52.6	5985	4275	1.05	63	3211-ZZ	3211-2RS
	120	49.2	111	81.2	5035	3610	2.55	66	3311-ZZ	3311-2RS
60	110	36.5	74.3	63.02	5320	3800	1.4	63	3212-ZZ	3212-2RS
	130	54	124.46	93.10	4750	-	3.25	78	3312-ZZ	-
65	120	38.1	78.99	72.03	4560	-	1.75	71	3213-ZZ	3213-2RS
	140	58.7	143.08	107.80	4275	-	4.1	84	3313-ZZ	3313-2RS
70	125	39.7	86.63	78.4	4275	-	1.9	74	3214-ZZ	3214-2RS
	150	63.5	159.74	122.5	4085	-	5.05	89	3314-ZZ	3314-2RS
75	130	41.3	93.69	86.24	4275	-	2.1	77	3215-ZZ	3215-2RS
	160	68.3	172.48	137.20	3800	-	5.6	97	3315-ZZ	3315-2RS
80	140	44.4	105	131.32	3800	-	2.65	91	3216-ZZ	3216-2RS
	170	68.3	172.48	207.76	3400	-	6.95	112	3316-ZZ	3316-2RS
85	150	49.2	109	143	3600	-	3.4	97	3217-ZZ	3217-2RS
90	160	52.4	125	169	3400	-	4.15	104	3218-ZZ	3218-2RS
95	170	55.6	144	200	3200	-	5	111	3219-ZZ	3219-2RS
100	180	60.3	155	215	3000	-	6.1	118	3220-ZZ	3220-2RS



Cuscinetti a sfere a quattro punti di contatto

Four-points contact ball bearings



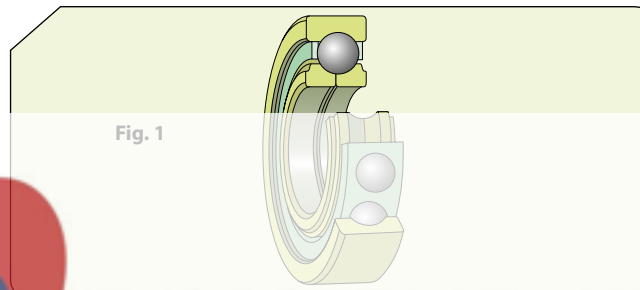
CUSCINETTI A QUATTRO PUNTI DI CONTATTO

I cuscinetti ISB a quattro punti di contatto sono cuscinetti obliqui ad una corona di sfere con piste progettate per reagire a carichi con componenti assiali provenienti da entrambi i sensi che occupano uno spazio assiale molto minore rispetto ai cuscinetti ISB obliqui a due corone di sfere. Sono disponibili due gamme, QJ2 e QJ3 nelle versioni:

- Esecuzione standard;
- Esecuzione con intaglio di arresto.

Cuscinetti di esecuzione standard

Realizzati per resistere a carichi con componenti assiali, hanno un angolo di contatto pari a 35° e l'anello interno che si può scomporre in due metà, permettendo l'alloggiamento di un altro numero di sfere all'interno del cuscinetto, con conseguente elevata capacità di carico. I cuscinetti ISB a sfere a quattro punti di contatto sono pertanto scomponibili (Fig. 1).



FOUR POINTS CONTACT BALL BEARINGS

ISB four-point contact ball bearings are single row angular contact ball bearings with raceways designed to react to loads with axial components from both directions; they occupy a lower axial space than ISB angular contact ball bearings.

Two ranges are available, QJ2 and QJ3 with:

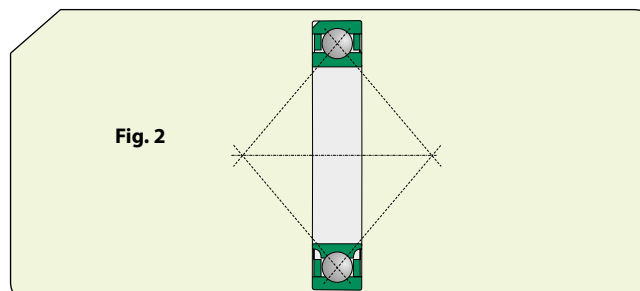
- standard layout;
- locating slots layout.

Standard layout bearings

Designed to withstand loads with axial components, they have a contact angle of 35° and the inner ring that can be split into two halves, allowing to insert a high number of balls inside the bearing, so to provide high load capacity. ISB four-point contact ball bearings are therefore separable (Fig. 1).

Cuscinetti con intagli di arresto

Sono molte le applicazioni in cui vengono combinati un cuscinetto radiale ad un cuscinetto a sfere a quattro punti di contatto in cui l'anello esterno non ruota in senso circolare. Per questa ragione i cuscinetti con suffisso N2 hanno due intagli nell'anello esterno posizionati a 180° l'uno dall'altro (Fig. 2).



Locating slots layout bearings

There are many applications where a radial bearing is combined with a four-point contact ball bearing whose outer ring does not rotate in a circular direction. For this reason, the bearings with suffix N2 have two locating slots in the outer ring positioned at 180° from each other (Fig. 2).

Dimensioni

Le dimensioni d'ingombro dei cuscinetti ISB a sfere a quattro punti di contatto sono realizzate in conformità alla norma ISO 15.

Tolleranze

I cuscinetti ISB a sfere a quattro punti di contatto sono prodotti secondo la classe di tolleranza normale. Seguendo le specifiche della classe di tolleranza P6 alcune dimensioni sono disponibili con precisione maggiori.

Gioco interno

I cuscinetti ISB a quattro punti di contatto sono costruiti di serie con gioco interno assiale normale.

Dimensions

The overall dimensions of ISB four-point contact ball bearings are made in accordance with ISO 15 standard.

Tolerances

ISB four-point contact ball bearings are manufactured in accordance with the normal tolerance class. According to the specifications of tolerance class P6, some dimensions are available with higher precision.

Internal clearance

ISB four-point contact bearings are manufactured as standard with normal axial internal clearance.

Disallineamento

La capacità di tollerare il disallineamento tra gli anelli e la conseguente capacità di compensare eventuali errori di allineamento legati alle inflessioni dell'albero esterno è limitata.

Gabbie

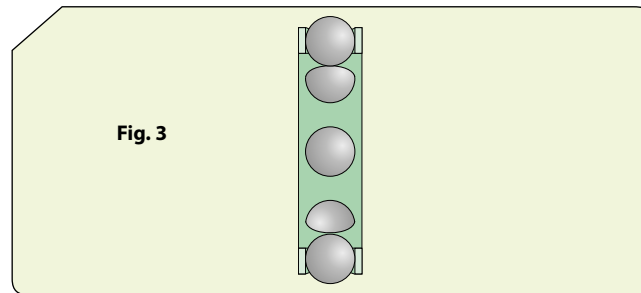
L'unica gabbia prevista per questo tipo di cuscinetti è quella massiccia in ottone, a feritoie, centrata sull'anello esterno (Fig. 3).

Misalignment

The capability to tolerate misalignment between the rings and the consequent ability to compensate for any alignment errors related to the deflections of the external shaft is limited.

Cages

The only cage provided for this type of bearing is the solid brass one, with slots, centered on the outer ring (Fig. 3).



Appellativi supplementari

I suffissi nella designazione dei prodotti vengono utilizzati per identificare alcune caratteristiche aggiuntive dei cuscinetti a quattro punti di contatto ISB e sono i seguenti:

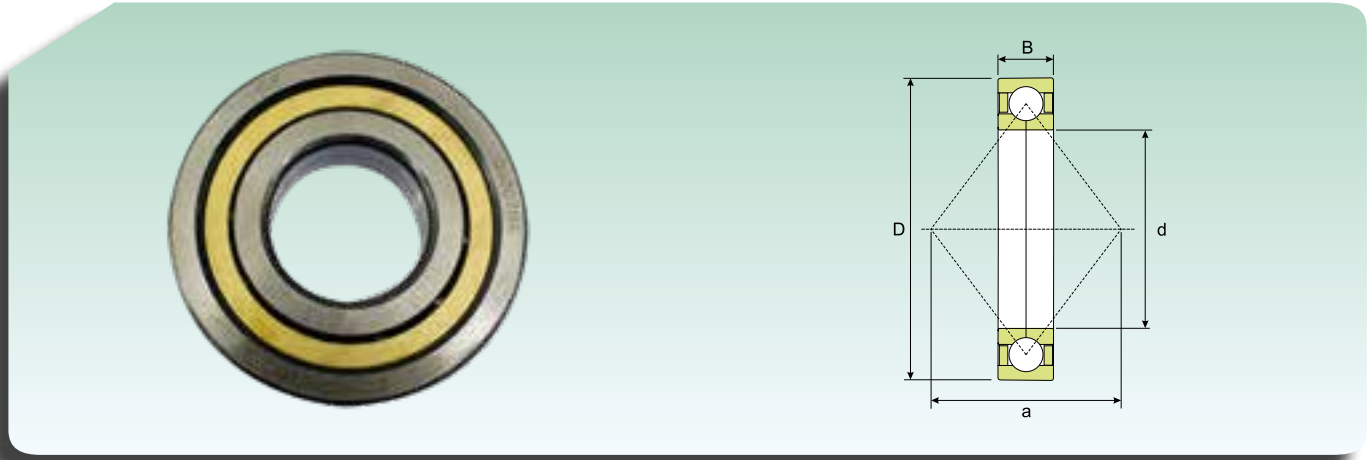
- C2** Giuoco assiale interno inferiore alla classe normale
- C3** Giuoco assiale interno superiore alla classe normale
- C4** Giuoco assiale interno superiore alla classe C3
- M** Gabbia massiccia in ottone, a feritoie, centrata sull'anello esterno
- N2** Due intagli di bloccaggio sulla faccia dell'anello esterno, a 180° l'uno dall'altro
- P6** Precisione dimensionale e di rotazione secondo la classe di tolleranza 6 della norma ISO

Additional suffixes

Suffixes in the product designation are used to identify some additional features of ISB four-point contact ball bearings and are as follows:

- C2** Internal axial clearance lower than the normal class
- C3** Internal axial clearance higher than the normal class
- C4** Internal axial clearance higher than class C3
- M** Solid brass cage, with slots, centered on the outer ring
- N2** Two locking slots on the face of the outer ring, 180° slanted from each other
- P6** Dimensional and rotation accuracy according to tolerance class 6 of the ISO standard

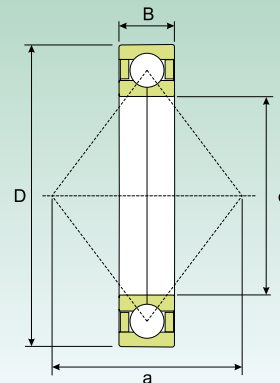
**CUSCINETTI A SFERE A QUATTRO PUNTI DI CONTATTO
FOUR-POINTS CONTACT BALL BEARINGS**



Dimensioni (mm) Dimension (mm)			Coefficiente di carico (KN) Load rating (KN)		Velocità limite (giri/min) Speed limit (Rpm)		Peso (Kg) Weight (Kg)	a (mm)	Sigla Designation
d (mm)	D (mm)	B (mm)	Dinamico Dynamic C	Statico Static C ₀	Lubrificazione Lubrication				
					Grasso Grease	Olio Oil			
15	35	11	12.5	8.1	27540	32400	0.062	18	QJ 202 M
17	40	12	16.8	11.1	22950	27000	0.082	20	QJ 203 M
	47	14	22.9	14.7	21420	25200	0.14	22	QJ 303 M
20	52	15	31.4	21.2	18360	21600	0.18	25	QJ 304 M
25	52	15	26.5	20.8	16850	19800	0.16	27	QJ 205 M
	62	17	41.6	29.3	15300	18000	0.29	30	QJ 305 M
30	62	16	37.1	29.9	14535	17100	0.24	32	QJ 206 M
	72	19	51.9	40.7	13005	15300	0.42	36	QJ 306 M
35	72	17	48	40.7	13005	15300	0.36	37	QJ 207 M
	80	21	62.7	50.0	11475	13500	0.57	40	QJ 307 M
40	80	18	54.9	48.0	11475	13500	0.45	42	QJ 208 M
	90	23	76.4	62.7	10710	12600	0.78	46	QJ 308 M
45	85	19	61.7	54.9	10710	12600	0.52	46	QJ 209 M
	100	25	98	81	9180	10800	1.05	51	QJ 309 M
50	90	20	64.2	60	9945	11700	0.59	49	QJ 210 M
	110	27	115	98	8415	9900	1.35	56	QJ 310 M
55	100	21	83	81	8415	9900	0.77	54	QJ 211 M
	120	29	135	116	7650	9000	1.75	61	QJ 311 M
60	110	22	95	91	7650	9000	0.99	60	QJ 212 M
	130	31	153	134	6885	8100	2.15	67	QJ 312 M
65	120	23	108	109	7268	8550	1.20	65	QJ 213 M
	140	33	173	152	6503	7650	2.70	72	QJ 313 M
70	125	24	118	119	6885	8100	1.30	68	QJ 214 M
	150	35	196	176	6120	7200	3.15	77	QJ 314 M
75	130	25	123	129	6502	7650	1.45	72	QJ 215 M
	160	37	211	196	5737	6750	3.90	82	QJ 315 M
80	140	26	143	152	6120	7200	1.85	77	QJ 216 M
	170	39	227	223	5355	6300	4.60	88	QJ 316 M
85	150	28	152	169	5737	6750	2.25	83	QJ 217 M
	180	41	245	249	5125	6030	5.45	93	QJ 317 M
90	160	30	182	196	5355	6300	2.75	88	QJ 218 M
	190	43	279	298	4819	5670	6.45	98	QJ 318 M
95	170	32	207	227	5125	6030	3.35	93	QJ 219 M
	200	45	298	333	4590	5400	7.45	103	QJ 319 M
100	180	34	231	259	4819	5670	4.05	98	QJ 220 M
	215	47	338	392	4284	5040	9.30	110	QJ 320 M

Nota: Eventualmente disponibile N2 con taglio di arresto
Note: Optionally available with N2 groove for snap ring

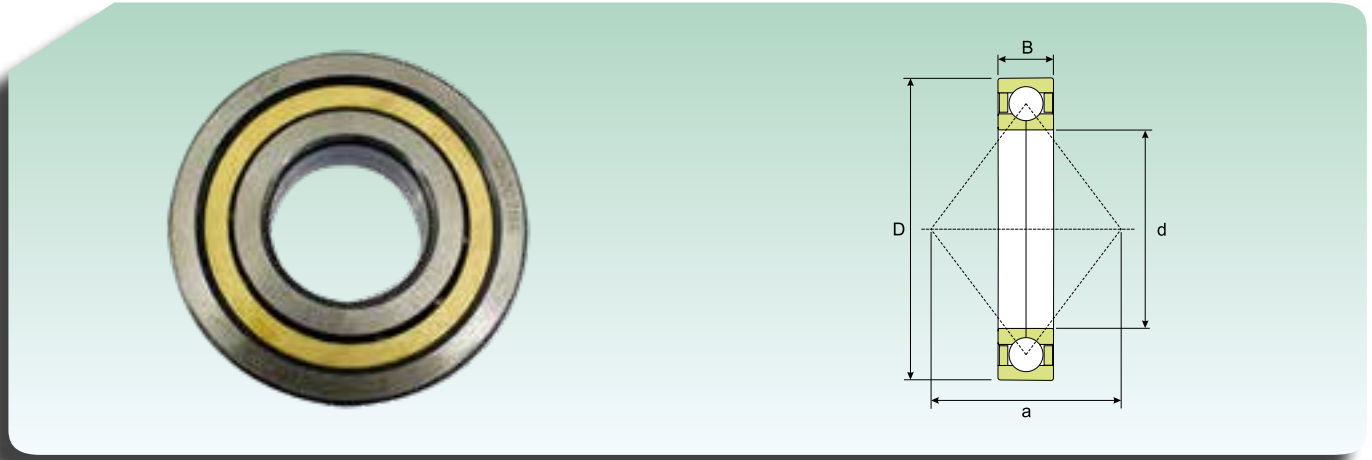
CUSCINETTI A SFERE A QUATTRO PUNTI DI CONTATTO
FOUR-POINTS CONTACT BALL BEARINGS



Dimensioni (mm) Dimension (mm)			Coefficiente di carico (KN) Load rating (KN)		Velocità limite (giri/min) Speed limit (Rpm)		Peso (Kg) Weight (Kg)	a (mm)	Sigla Designation
d (mm)	D (mm)	B (mm)	Dinamico Dynamic C	Statico Static C ₀	Lubrificazione Lubrication				
					Grasso Grease	Olio Oil			
110	170	28	150	189	4500	5300	2.5	98	QJ 1022
	200	38	274	318	4284	5040	5.60	109	QJ 222 M
	240	50	382	470	3672	4320	12.5	123	QJ 322 M
120	215	40	294	357	3825	4500	6.95	117	QJ 224 M
	250	55	406	519	3442	4050	16	133	QJ 324 M
	260	86	377	390	3500	4100	24.0	185	QJ 2324
130	230	40	303	392	3672	4320	7.75	126	QJ 226 M
	280	58	445	597	3060	3600	19.5	144	QJ 326 M
	280	93	416	465	3200	3800	30.5	200	QJ 2326
140	250	42	338	465	3289	3870	9.85	137	QJ 228 M
	300	62	487	683	2907	3420	24	154	QJ 328 M
150	225	35	236	325	3150	3750	5.25	131	QJ 1030
	270	45	392	558	3060	3600	12.5	147	QJ 230 M
	320	65	521	749	2754	3240	29	165	QJ 330 M
160	240	38	264	371	3000	3550	6.45	140	QJ 1032
	290	48	441	656	2907	3420	15.5	158	QJ 232 M
	340	68	558	862	2601	3060	34.5	175	QJ 332 M
170	260	42	286	305	2800	3200	8.60	151	QJ 1034
	310	52	445	705	2601	3060	19.5	168	QJ 234 M
	360	72	641	1019	2448	2880	41.5	186	QJ 334 M
180	280	46	338	380	2720	3100	11.0	161	QJ 1036
	320	52	465	749	2601	3060	20.5	175	QJ 236 M
	380	75	671	1085	2295	2700	47.5	196	QJ 336 M
190	290	46	357	551	2250	2700	11.5	168	QJ 1038
	400	78	688	1136	2142	2520	49.0	207	QJ 338 M
200	360	58	529	896	2295	2700	28.5	196	QJ 240 M
	310	51	390	611	2000	2400	15.0	179	QJ 1040
220	340	56	442	560	1500	2000	19.5	196	QJ 1044
	400	78	592	1000	1300	1650	45.5	310	QJ 1244
	460	88	780	1375	1200	1500	78.0	238	QJ 344
240	360	56	449	585	1100	1500	21.0	210	QJ 1048
	440	72	650	1175	1000	1450	53.0	238	QJ 248
	440	85	663	1200	1000	1400	61.0	340	QJ 1248
260	360	46	390	510	1000	1400	15.0	217	QJ 1952
	480	90	741	1435	950	1300	78.5	370	QJ 1252
280	420	65	553	1115			33.5	245	QJ 1056
320	480	74	699	1495	800	1150	50.0	280	QJ 1064
	580	105	940	2035	820	1100	130	450	QJ 1264

Nota: Eventualmente disponibile N2 con taglio di arresto
Note: Optionally available with N2 groove for snap ring

CUSCINETTI A SFERE A QUATTRO PUNTI DI CONTATTO
FOUR-POINTS CONTACT BALL BEARINGS



Dimensioni (mm) Dimension (mm)			Coefficiente di carico (KN) Load rating (KN)		Velocità limite (giri/min) Speed limit (Rpm)		Peso (Kg) Weight (Kg)	a (mm)	Sigla Designation
d (mm)	D (mm)	B (mm)	Dinamico Dynamic C	Statico Static C ₀	Lubrificazione Lubrication				
					Grasso Grease	Olio Oil			
340	520	82	780	1660	700	950	67.5	301	QJ 1068
	620	118	1060	2405	650	900	165	408	QJ 1268
360	650	122	1100	2560	650	850	190	505	QJ 1272
380	680	132	1170	2795	600	800	220	530	QJ 1276
440	600	74	761	1875	600	800	65.0	364	QJ 1988
460	680	100	1040	2595	550	750	130	399	QJ 1092



Nota: Eventualmente disponibile N2 con taglio di arresto
 Note: Optionally available with N2 groove for snap ring



Cuscinetti orientabili a sfere

Self-aligning ball bearings



CUSCINETTI ORIENTABILI A SFERE

Il cuscinetto ISB orientabile a sfere è composto da due corone di sfere e una pista sferica unica sull'anello esterno; questo tipo di costruzione rende il cuscinetto orientabile, e non crea problemi in caso di eventuale disallineamento: è infatti concepito per essere utilizzato in applicazioni in cui sono previsti possibili errori di allineamento, o nei casi in cui ci si trovi davanti ad una notevole inflessione dell'albero. Particolarmente adatto ad operare a velocità elevate in quanto, dell'ampia gamma dei cuscinetti volventi, i cuscinetti ISB orientabili a sfere sono tra quelli a minor attrito.

Sono tre le esecuzioni in cui vengono realizzati questi tipi di cuscinetto:

- Cuscinetti nell'esecuzione base, aperta (**Fig. 1a**);
- Cuscinetti con guarnizioni incorporate (**Fig. 1b**);
- Cuscinetti aperti con anello interno più largo (**Fig. 1c**).

SELF-ALIGNING BALL BEARINGS

The ISB self-aligning ball bearing is composed of two rows of balls and a single spherical raceway on the outer ring; this type of construction makes the bearing orientable, and does not create problems in the event of any misalignment: in fact, it is designed to be used in applications where possible alignment errors are expected, or in cases where there is a significant deflection of the shaft.

Particularly suitable for operating at high speeds as, in the wide range of rolling bearings, ISB self-aligning ball bearings are among those with less friction.

This type of bearing is made in three executions:

- *Open bearings, basic execution (**Fig. 1a**);*
- *Bearings with incorporated seals (**Fig. 1b**);*
- *Open bearings with wider inner ring (**Fig. 1c**).*



Esecuzione base

I cuscinetti ISB orientabili a sfere sono disponibili sia con foro cilindrico che con foro conico, in determinate gamme dimensionali (conicità 1:12).

Cuscinetti con guarnizioni incorporate

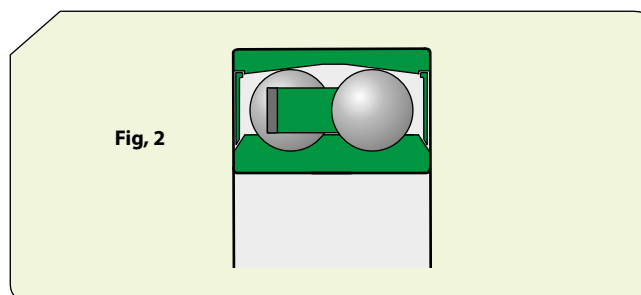
Questa serie è prevista con guarnizioni incorporate e lubrificata da un grasso con buone capacità antiruggine; questo genere di lubrificazione è garantito a vita e fa sì che non necessiti di manutenzione (**Fig 2**).

Basic execution

ISB self-aligning ball bearings are available with both cylindrical and tapered bore, in certain size ranges (1:12 taper).

Bearings with incorporated seals

*This series is provided with built-in seals and lubricated by a grease with good anti-rust capabilities; this type of lubrication is guaranteed for life and does not require maintenance (**Fig 2**).*



Le guarnizioni incorporate sono in gomma acrilonitril-butadiene (NBR), materiale resistente all'olio e all'usura, e vengono rinforzate con un lamierino in acciaio.

The incorporated seals are made of acrylonitrile-butadiene rubber (NBR), a material resistant to oil and wear, and are reinforced with a steel sheet. The operating temperature

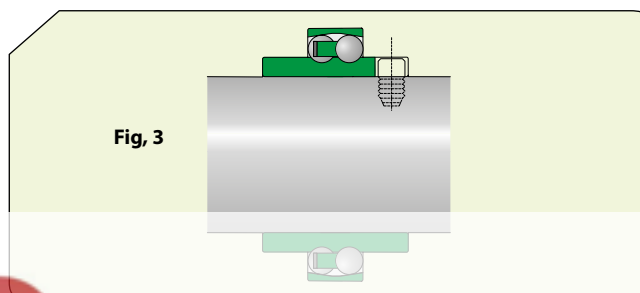
La temperatura di esercizio va da -40°C a $+80^{\circ}\text{C}$; vi è una leggera pressione esercitata dal labbro di tenuta su un'apposita scanalatura liscia, ricavata sull'anello interno.

Come per i cuscinetti di esecuzione base, questi sono previsti sia con foro cilindrico che con foro conico (conicità 1:12); i cuscinetti con guarnizioni incorporate, prima del montaggio, non devono essere riscaldati a temperature maggiori di $+80^{\circ}\text{C}$; il suffisso nell'appellativo è 2RS.

Cuscinetto con anello interno più largo

Sono cuscinetti specifici per alberi ottenuti per trafilatura; le operazioni di montaggio e smontaggio sono facilitate dalle speciali tolleranze del foro.

Vengono fissati assialmente all'albero grazie ad una spina o una vite (**Fig. 3**) che a sua volta viene inserita nell'incavo previsto su un lato dell'anello per far sì che quest'ultimo non ruoti sull'albero.



ranges from -40°C to $+80^{\circ}\text{C}$; there is a slight pressure exerted by the sealing lip on a special smooth groove, obtained on the inner ring.

As with basic design bearings, these may be provided with both cylindrical and tapered bore (taper 1:12); bearings with incorporated seals, before assembly, must not be heated to temperatures higher than $+80^{\circ}\text{C}$; the suffix in the designation is 2RS.

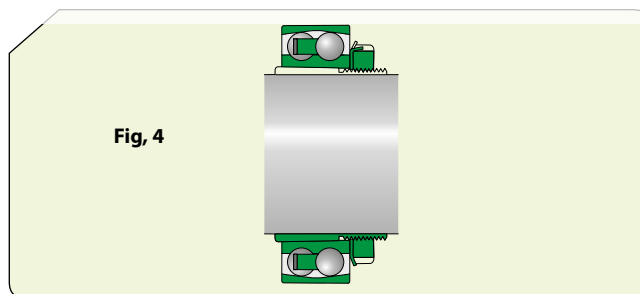
Open bearings with wider inner ring

They are specific bearings for shafts obtained by drawing; the assembly and disassembly operations are facilitated by the special hole tolerances. They are axially fixed to the shaft thanks to a pin or a screw (**Fig. 3**), which in turn is inserted into the recess provided on one side of the ring, to ensure that the latter does not rotate on the shaft.

Cuscinetti con bussola

I cuscinetti con foro conico vengono fissati ad un albero cilindrico tramite le bussole di trazione o pressione; queste ultime sono parte integrante delle operazioni di montaggio e smontaggio.

Le bussole di pressione necessitano di un dispositivo di ancoraggio assiale sull'albero, le bussole di trazione, per ragione per cui queste ultime risultano maggiormente utilizzate (**Fig. 4**).



Bearings with sleeves

Bearings with a tapered bore are prefixed to a cylindrical shaft by means of adapter or withdrawal sleeves; both of them are an integral part of the assembly and disassembly operations. The withdrawal sleeves require an axial anchoring device on the shaft, the adapter sleeves do not, which is why the latter are most used.

Dimensioni

Le dimensioni d'ingombro dei cuscinetti ISB orientabili a sfere sono conformi alla norma ISO 15.

Tolleranze

I cuscinetti ISB® orientabili a sfere sono abitualmente prodotti con tolleranze normali conformi alla ISO 492; fanno eccezione le versioni con anello interno più largo che hanno un foro realizzato con tolleranza JS7.

Disallineamento

È possibile che si verifichino dei disallineamenti tra anello interno ed esterno, questi però non incidono negativamente sulle prestazioni grazie al tipo di forma costruttiva che caratterizza tali cuscinetti.

Dimensions

The overall dimensions of ISB self-aligning ball bearings comply with ISO 15 standard.

Tolerances

ISB self-aligning ball bearings are usually manufactured with normal tolerances in accordance with ISO 492 standard; the versions with a wider inner ring, having a bore made with JS7 tolerance, are an exception.

Misalignment

Misalignments may occur between the inner and the outer ring, but these do not adversely affect performance, thanks to the type of construction which characterizes these bearings.

Gioco interno

Oltre al gioco interno radiale normale, molte versioni dei cuscinetti ISB orientabili a sfere sono disponibili con gioco minore (C2), maggiore (C3) o molto maggiore (C4).

Gabbie

I cuscinetti ISB® orientabili a sfere, in base alle dimensioni e alle serie, sono forniti con le seguenti tipologie di gabbie:

- Gabbia in lamiera monoblocco stampata in acciaio (**Fig. 5a**);
- Gabbia in lamiera d'acciaio in due parti (**Fig. 5b**);
- Gabbia stampata ad iniezione in poliammide 6.6 rinforzata con fibra di vetro, suffisso TN9 (**Fig. 5c**);
- Gabbia massiccia in ottone (**Fig. 5d**).

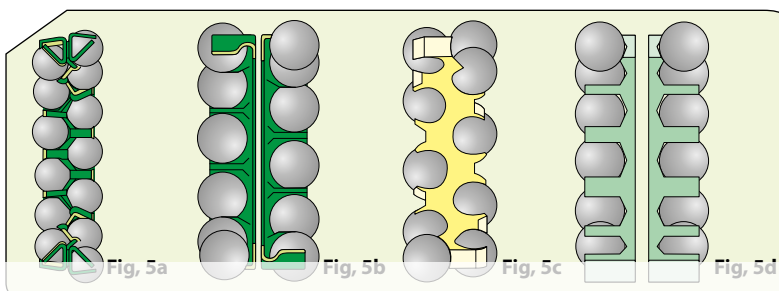
Internal clearance

In addition to the normal radial internal clearance, many versions of ISB self-aligning ball bearings are available with smaller (C2), larger (C3) or much larger (C4) clearance.

Cages

ISB self-aligning ball bearings, depending on the size and series, are supplied with the following types of cages:

- One-piece pressed steel sheet cage (**Fig. 5a**);
- Two-parts steel sheet cage (**Fig. 5b**);
- Injection molded cage in polyamide 6.6 reinforced with glass fiber, suffix TN9 (**Fig. 5c**);
- Solid brass cage (**Fig. 5d**).


Capacità di carico assiale

Quando i cuscinetti ISB orientabili a sfere con bussola di trazione vengono montati su alberi trafilati senza spallamenti, la capacità di resistenza a carichi assiali è in relazione all'attrito tra bussola e albero.

Axial load capacity

When ISB self-aligning ball bearings with adapter bush are mounted on drawn shafts without shoulders, the resistance capacity to axial loads is related to the friction between the bush and shaft.

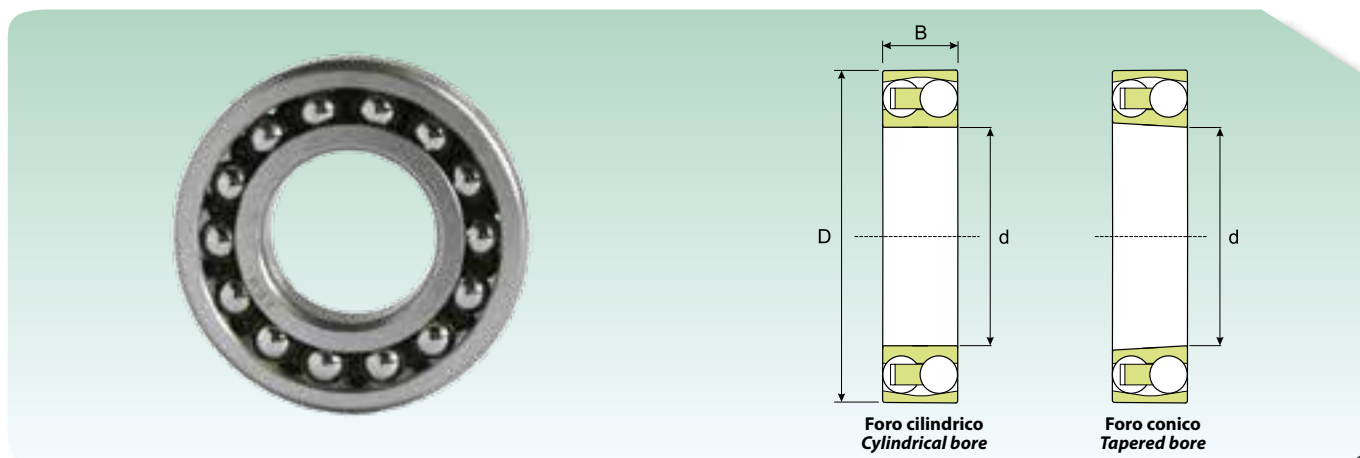
Appellativi supplementari

ACC	Gabbia in acciaio
C2	Gioco radiale interno inferiore al Normale
C3	Gioco radiale interno maggiore al Normale
C4	Gioco radiale interno maggiore di C3
C5	Gioco radiale interno maggiore di C4
E	Esecuzione interna ottimizzata
INOX	Esecuzione in acciaio INOX
K	Foro conico, conicità 1:12
M	Gabbia massiccia in ottone, centrata sulle sfere
S	Gabbia stampata in acciaio, forma a "S"
S0	Stabilizzazione per utilizzo fino a 150°C
S1	Stabilizzazione per utilizzo fino a 200°C
S2	Stabilizzazione per utilizzo fino a 250°C
S3	Stabilizzazione per utilizzo fino a 300°C
S4	Stabilizzazione per utilizzo fino a 350°C
2RS	Guarnizioni striscianti in gomma acrilonitril-butadiene (NBR) con rinforzo in lamiera d'acciaio, su entrambi i lati del cuscinetto
TN	Gabbia stampata ad iniezione in poliammide
TN9	Gabbia stampata ad iniezione, design "a scatto", in poliammide 6.6 rinforzata con fibra di vetro, centrata sulle sfere

Additional suffixes

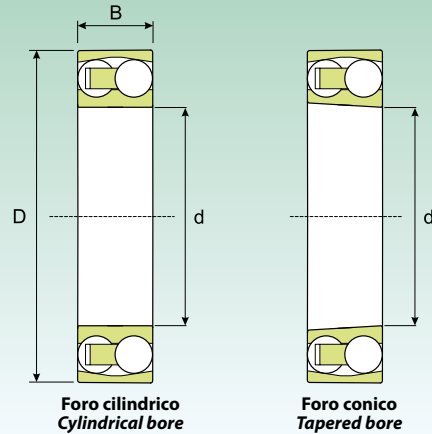
ACC	Steel cage
C2	Internal radial clearance less than Normal
C3	Internal radial clearance greater than Normal
C4	Internal radial clearance greater than C3
C5	Internal radial clearance greater than C4
E	Optimized internal execution
INOX	Stainless steel execution
K	Tapered bore, taper 1:12
M	Solid brass cage, ball-centered
S	Pressed steel cage, "S" shaped
S0	rings stabilization for use up to 150°C
S1	rings stabilization for use up to 200°C
S2	rings stabilization for use up to 250°C
S3	rings stabilization for use up to 300°C
S4	rings stabilization for use up to 350°C
2RS	Seal in acrylonitrile-butadiene rubber (NBR) with pressed steel reinforcement, on both sides of the bearing
TN	Injection molded polyamide cage
TN9	Injection molded cage in polyamide 6.6, snap-on type, reinforced with glass fibers, balls-centered

CUSCINETTI ORIENTABILI A SFERE
SELF-ALIGNING RADIAL BALL BEARINGS



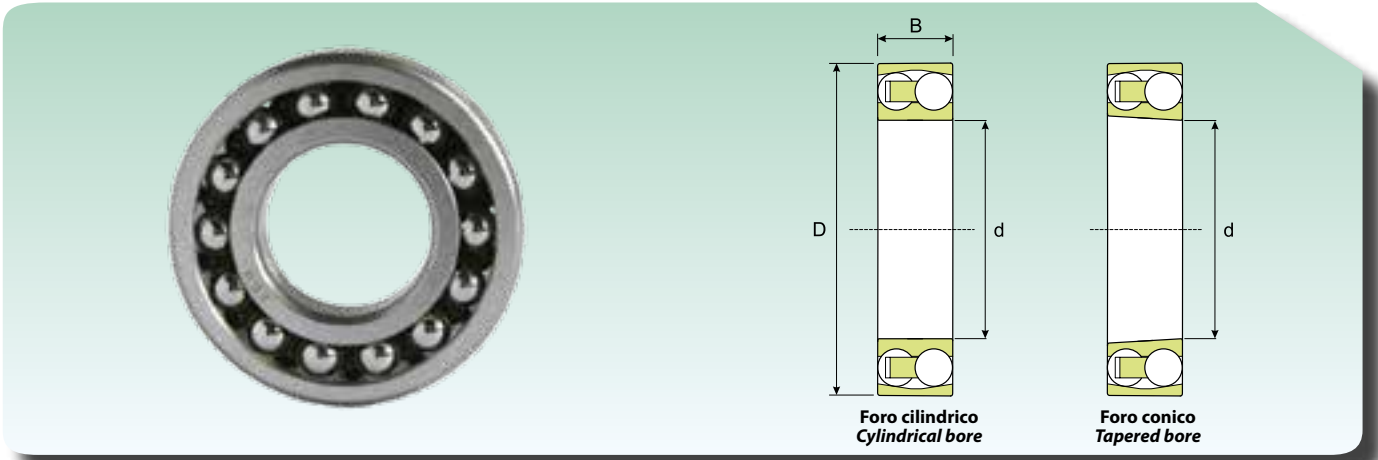
Dimensioni (mm) Dimension (mm)			Coefficiente di carico (KN) Load rating (KN)		Velocità limite (giri/min) Speed limit (Rpm)		Peso (Kg) Weight (Kg)	Sigla Designation	
d (mm)	D (mm)	B (mm)	Dinamico C _d	Statico C ₀	Lubrificazione Lubrication			Foro cilindrico Cylindrical bore	Foro conico Tapered bore
					Grasso Grease	Olio Oil			
5	19	6	2,46	0,47	34425	40500	0,009	135 TN9	-
6	19	6	2,46	0,47	34425	40500	0,009	126 TN9	-
7	22	7	2,60	0,55	30600	36000	0,014	127 TN9	-
8	22	7	2,60	0,55	30600	36000	0,014	108 TN9	-
9	26	8	3,82	0,80	29070	34200	0,022	129 TN9	-
10	30	9	5,42	1,16	27540	32400	0,034	1200 TN9	-
	30	14	7,90	1,70	26010	30600	0,047	2200 TN9	-
12	32	10	6,12	1,40	24480	28800	0,04	1201 TN9	-
	32	14	8,35	1,86	22950	27000	0,053	2201 TN9	-
	37	12	9,17	2,12	21420	25200	0,072	1301	-
	37	17	11,47	2,65	21420	25200	0,095	2301	-
15	35	11	7,26	1,72	21420	25200	0,049	1202 TN9	-
	35	14	8,54	2,00	19890	23400	0,06	2202 TN9	-
	42	13	10,58	2,55	18360	21600	0,094	1302 TN9	-
	42	17	11,66	2,84	18360	21600	0,12	2302	-
17	40	12	8,66	2,16	18360	21600	0,073	1203 TN9	-
	40	16	10,39	2,50	18360	21600	0,088	2203 TN9	-
	47	14	12,45	3,33	15300	18000	0,12	1303 TN9	-
	47	19	14,31	3,48	16830	19800	0,16	2303	-
20	47	14	12,45	3,33	15300	18000	0,12	1204 TN9	1204 KTN9
	47	18	16,46	4,07	15300	18000	0,14	2204 TN9	-
	52	15	14,01	3,92	13770	16200	0,16	1304 TN9	-
	52	21	17,95	4,62	14535	17100	0,22	2304	-
25	52	15	14,01	3,92	13770	16200	0,14	1205 TN9	1205 KTN9
	52	18	16,46	4,31	13770	16200	0,16	2205 TN9	2205 KTN9
	62	17	18,62	5,29	11475	13500	0,26	1305 TN9	1305 KTN9
	62	24	26,46	6,96	12240	14400	0,34	2305	-
30	62	16	15,3	4,56	11475	13500	0,22	1206 TN9	1206 KTN9
	62	20	23,3	6,52	11475	13500	0,26	2206 TN9	2206 KTN9
	72	19	22,05	6,66	9945	11700	0,39	1306 TN9	1306 KTN9
	72	27	30,58	8,62	9945	11700	0,5	2306	2306 K
35	72	17	18,62	5,88	9945	11700	0,32	1207 TN9	1207 KTN9
	72	23	29,4	8,65	1000	8500	0,4	2207 TN9	2207 KTN9
	80	21	25,9	8,33	8415	9900	0,51	1307 TN9	1307 KTN9
	80	31	38,91	10,98	9180	10800	0,68	2307 TN9	2307 KTN9
40	80	18	19,50	6,81	8415	9900	0,42	1208 TN9	1208 KTN9
	80	23	31,26	9,80	8415	9900	0,51	2208 TN9	2208 KTN9
	90	23	33,12	10,98	7267,5	8550	0,68	1308 TN9	1308 KTN9
	90	33	52,92	15,68	7650	9000	0,93	2308 TN9	2308 KTN9

CUSCINETTI ORIENTABILI A SFERE
SELF-ALIGNING RADIAL BALL BEARINGS

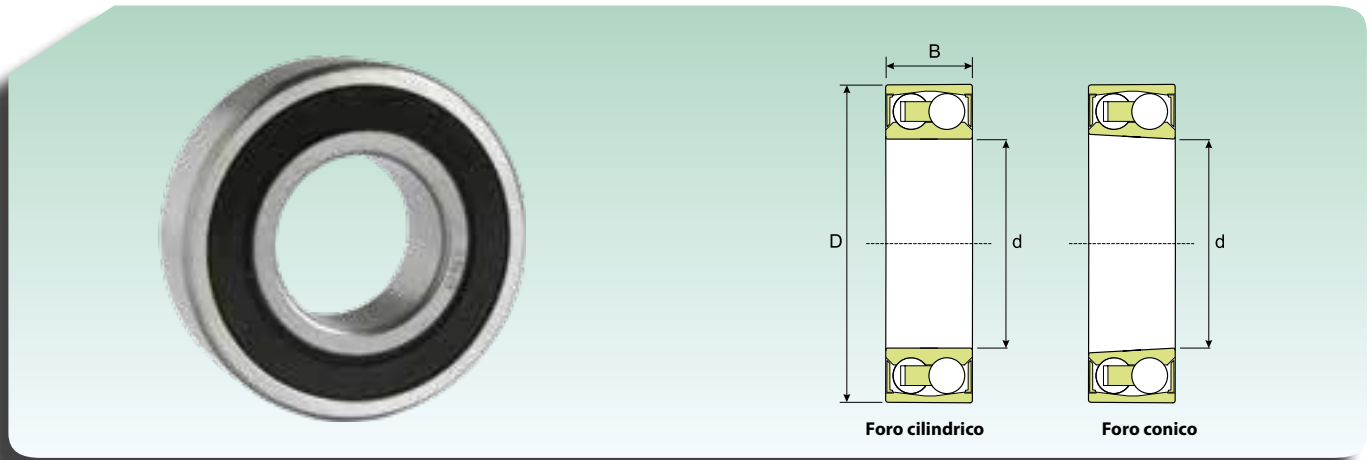


Dimensioni (mm) Dimension (mm)			Coefficiente di carico (KN) Load rating (KN)		Velocità limite (giri/min) Speed limit (Rpm)		Peso (Kg) Weight (Kg)	Sigla Designation	
d (mm)	D (mm)	B (mm)	Dinamico C _d	Statico C ₀	Lubrificazione Lubrication			Foro cilindrico Cylindrical bore	Foro conico Tapered bore
					Grasso Grease	Olio Oil			
45	85	19	22,40	7,88	8415	9900	0,47	1209 TN9	1209 KTN9
	85	23	31,85	10,39	7650	9000	0,55	2209 TN9	2209 KTN9
	100	25	38,22	13,13	6502,5	7650	0,96	1309 TN9	1309 KTN9
	100	36	62,43	18,91	6885	8100	1,25	2309 TN9	2309 KTN9
50	90	20	25,97	8,97	7650	9000	0,53	1210 TN9	1210 KTN9
	90	23	33,12	10,98	7267,5	8550	0,6	2210 TN9	2210 KTN9
	110	27	42,73	13,72	6120	7200	1,2	1310 TN9	1310 KTN9
	110	40	62,43	19,60	7267,5	8550	1,65	2310	2310 K
55	100	21	27,05	10,39	6885	8100	0,71	1211 TN9	1211 KTN9
	100	25	38,22	13,13	6502,5	7650	0,96	2211 TN9	2211 KTN9
	120	29	49,69	17,64	5737,5	6750	1,6	1311 TN9	1311 KTN9
	120	43	74,58	23,52	5737,5	6750	2,1	2311	2311 K
60	110	22	30,58	11,96	6502,5	7650	0,9	1212 TN9	1212 KTN9
	110	28	47,82	16,66	6120	7200	1,1	2212 TN9	2212 KTN9
	130	31	57,33	21,56	4819,5	5670	1,95	1312 TN9	1312 KTN9
	130	46	85,36	27,93	5355	6300	2,6	2312	2312 K
65	120	23	34,40	13,72	5355	6300	1,15	1213 TN9	1213 KTN9
	120	31	56,06	19,60	5355	6300	1,45	2213 TN9	2213 KTN9
	140	33	63,70	24,99	4590	5400	2,45	1313 TN9	1313 KTN9
	140	48	93,69	31,85	4819,5	5670	3,25	2313	2313 K
70	125	24	35,08	14,31	5355	6300	1,25	1214 TN9	1214 KTN9
	125	31	43,32	16,66	5125,5	6030	1,5	2214	2214 K
	150	35	72,62	26,95	4590	5400	3	1314	1314 K
	150	51	108,78	36,75	4590	5400	3,9	2314	2314 K
75	130	25	38,22	15,29	5125,5	6030	1,35	1215	1215 K
	130	31	57,33	21,56	4819,5	5670	1,6	2215 TN9	2215 KTN9
	160	37	77,71	29,40	4284	5040	3,55	1315	1315 K
	160	55	121,52	42,14	4284	5040	4,7	2315	2315 K
80	140	26	38,91	16,66	4590	5400	1,65	1216	1216 K
	140	33	63,70	24,99	4590	5400	2	2216 TN9	2216 KTN9
	170	39	86,63	32,83	4054,5	4770	4,2	1316	1316 K
	170	58	132,30	48,02	4054,5	4770	6,1	2316	2316 K
85	150	28	47,82	20,38	4284	5040	2,05	1217	1217 K
	150	36	57,33	23,13	4284	5040	2,5	2217	2217 K
	180	41	95,55	37,24	3672	4320	5	1317	1317 K
	180	60	137,20	49,98	3672	4320	7,05	2317	2317 K
90	160	30	56,06	23,13	4054,5	4770	2,5	1218	1218 K
	160	40	68,80	27,93	4054,5	4770	3,4	2218	2218 K
	190	43	114,66	43,12	3442,5	4050	5,8	1318	1318 K
	190	64	149,94	55,86	3442,5	4050	8,45	2318	2318 K

CUSCINETTI ORIENTABILI A SFERE
SELF-ALIGNING RADIAL BALL BEARINGS

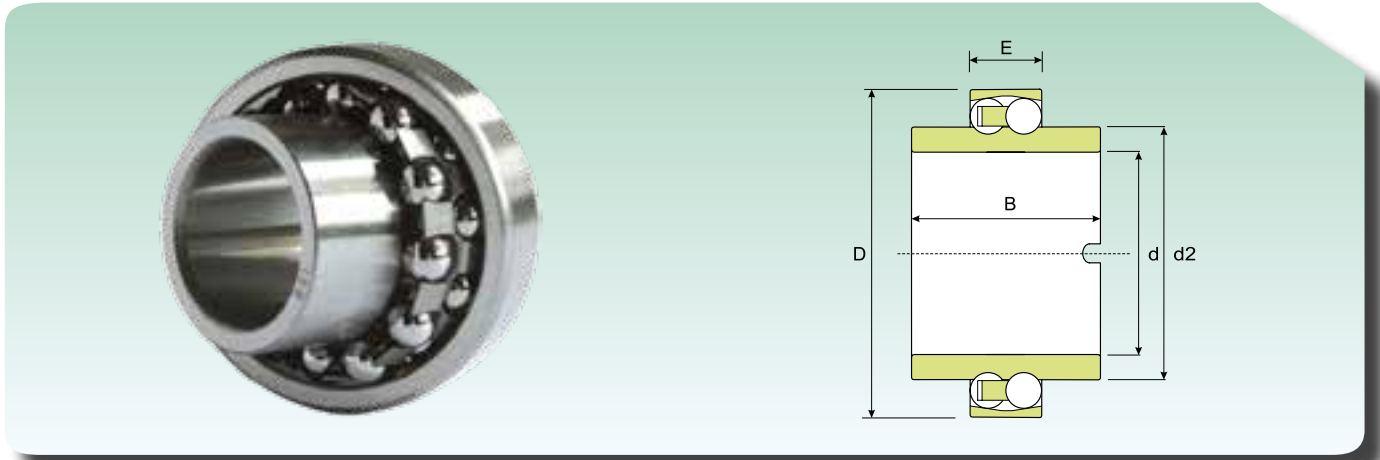


Dimensioni (mm) Dimension (mm)			Coefficiente di carico (KN) Load rating (KN)		Velocità limite (giri/min) Speed limit (Rpm)		Peso (Kg) Weight (Kg)	Sigla Designation	
d (mm)	D (mm)	B (mm)	Dinamico Dynamic C	Statico Static C ₀	Lubrificazione Lubrication			Foro cilindrico Cylindrical bore	Foro conico Tapered bore
					Grasso Grease	Olio Oil			
95	170	32	62,43	26,46	3825	4500	3,1	1219	1219 K
	170	43	81,54	33,81	3825	4500	4,1	2219	2219 K
	200	45	130,34	49,98	3289,5	3870	6,7	1319	1319 K
	200	67	161,70	62,72	3442,5	4050	9,8	2319	-
100	180	34	67,52	29,40	3672	4320	3,7	1220	1220 K
	180	46	95,55	39,69	3672	4320	5	2220	2220 K
	215	47	140,14	55,86	3060	3600	8,3	1320	1320 K
	215	73	186,20	78,40	3060	3600	12,5	2320	2320 K
110	200	38	86,63	38,22	3289,5	3870	5,15	1222	1222 K
	200	53	121,52	50,96	3289,5	3870	6,5	2222	-
	200	53	121,52	50,96	3289,5	3870	7,1	2222 M	2222 KM
	240	50	159,74	70,56	2754	3240	12	1322 M	1322 KM
120	215	42	116,62	51,94	3060	3600	6,75	1224 M	1224 KM
130	230	46	124,46	57,33	2754	3240	8,3	1226 M	-
150	225	56	56,06	23,13	2601	3060	7,5	1330	-
180	280	74	93,69	39,20	2142	2520	16	1336	-
200	280	60	59,29	28,42	1989	2340	10,7	1340	-
220	300	60	59,29	29,89	1836	2160	11	1344	-
240	320	60	59,29	31,36	1683	1980	11,3	1348	-

**CUSCINETTI ORIENTABILI A SFERE SCHERMATI
SELF-ALIGNING RADIAL BALL BEARINGS - SEALED TYPE**


Dimensioni (mm) Dimension (mm)			Coefficiente di carico (KN) Load rating (KN)		Velocità limite (giri/min) Speed limit (Rpm)	Peso (Kg) Weight (Kg)	Sigla Designation	
d (mm)	D (mm)	B (mm)	Dinamico Dynamic C	Statico Static C ₀			Foro cilindrico Cylindrical bore	Foro conico Tapered bore
10	30	14	5,42	1,16	16150	0,048	2200-2RSTN9	-
12	32	14	6,12	1,40	15200	0,053	2201-2RSTN9	-
15	35	14	7,26	1,72	13300	0,058	2202-2RSTN9	-
	42	17	10,58	2,55	11400	0,11	2302-2RSTN9	-
17	40	16	8,66	2,16	11400	0,039	2203-2RSTN9	-
	47	19	12,45	3,33	10450	0,16	2303-2RSTN9	-
20	47	18	12,45	3,33	9500	0,14	2204-2RSTN9	-
	52	21	13,9	3,92	8550	0,21	2304-2RSTN9	-
25	52	18	14,01	3,92	8550	0,16	2205-2RSTN9	2205-2RSKTN9
	62	24	18,62	5,29	7125	0,34	2305-2RSTN9	-
30	62	20	15,29	4,56	7125	0,26	2206-2RSTN9	2206-2RSKTN9
	72	27	22,1	6,66	6365	0,51	2306-2RSTN9	-
35	72	23	18,62	5,88	5985	0,41	2207-2RSTN9	2207-2RSKTN9
	80	31	26,1	8,33	5320	0,7	2307-2RSTN9	-
40	80	23	19,50	6,81	5320	0,5	2208-2RSTN9	2208-2RSKTN9
	90	33	33,12	10,98	4750	0,96	2308-2RSTN9	-
45	85	23	22,44	7,64	5035	0,53	2209-2RS1TN9	2209-2RSKTN9
	100	36	38,22	13,13	4275	1,3	2309-2RSTN9	-
50	90	23	22,44	7,99	4560	0,57	2210-2RSTN9	2210-2RSKTN9
	110	40	42,73	13,72	3800	1,65	2310-2RSTN9	-
55	100	25	27,05	10,39	4085	0,79	2211-2RSTN9	2211-2RSKTN9
60	110	28	30,58	11,96	3610	1,05	2212-2RSTN9	2212-2RSKTN9
65	120	31	34,40	13,72	3420	1,4	2213-2RSTN9	2213-2RSKTN9
70	125	31	35,08	14,31	3230	1,45	2214-2RSTN9	-

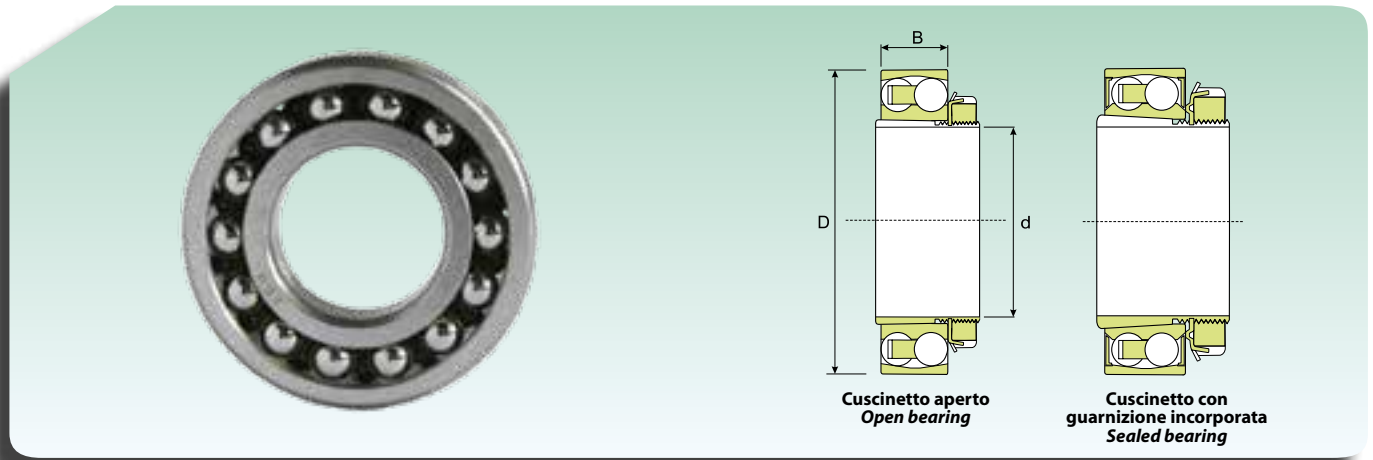
CUSCINETTI ORIENTABILI A SFERE CON ANELLO INTERNO ESTESO
SELF-ALIGNING BEARINGS WITH EXTENDED INNER RING



d (mm)	Dimensioni (mm) Dimension (mm)				Coefficiente di carico (KN) Load rating (KN)		Velocità limite Speed limit	Peso (Kg) Weight (Kg)	Sigla Designation
	D (mm)	E (mm)	d2 (mm)	B (mm)	Dinamico Dynamic C	Statico Static C ₀			
20	47	14	28,9	40	12,45	3,33	8550	0,18	11204 TN9
25	52	15	33,3	44	14,01	3,92	7600	0,22	11205 TN9
30	62	16	40,1	48	15,29	4,56	6365	0,35	11206 TN9
35	72	17	47,7	52	18,10	5,55	5320	0,54	11207 TN9
40	80	18	54	56	18,62	6,42	4750	0,72	11208 TN9
45	85	19	57,7	58	21,17	7,20	4275	0,77	11209 TN9
50	90	20	62,7	58	25,80	8,83	4085	0,85	11210 TN9
60	110	22	78	62	30,40	11,00	3230	1,15	11211 TN9

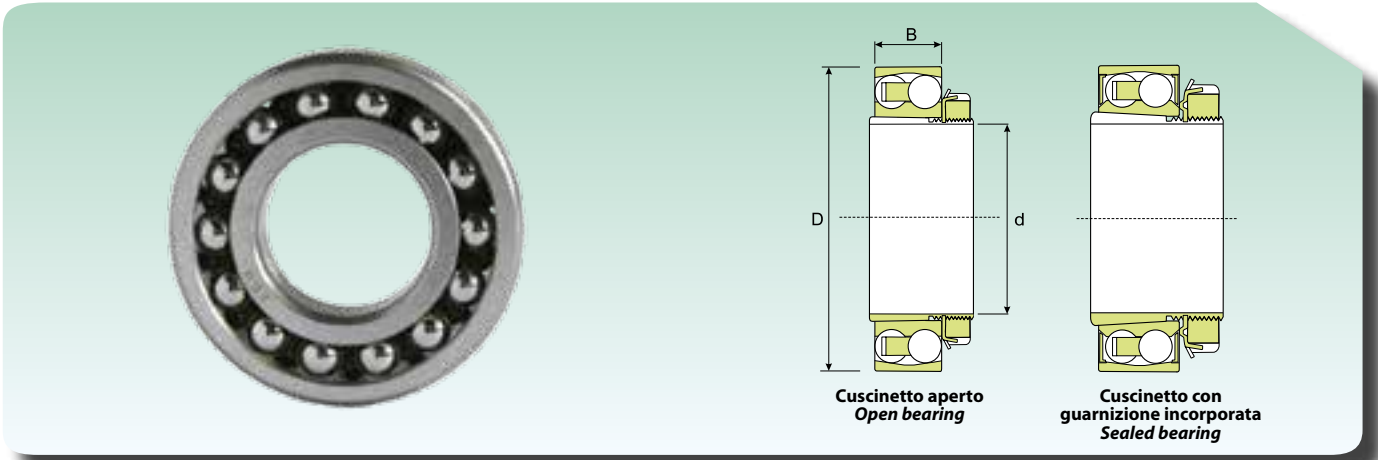


Nota: A richiesta è fornibile anche la serie 113,,
 Note: On request available also 113,, series

**CUSCINETTI ORIENTABILI A SFERE CON BUSSOLA DI TRAZIONE
 SELF-ALIGNING BALL BEARINGS WITH ADAPTER SLEEVE**


Dimensioni (mm) Dimension (mm)				Coefficiente di carico (KN) Load rating (KN)		Velocità limite (giri/min) Speed limit (Rpm)		Peso Cuscinetto con bussola (Kg) Weight Bearing with adapter (Kg)	Sigla Designation	
d (mm)	D (mm)	B (mm)	B1 (mm)	Dinamico C	Statico C ₀	Lubrificazione Lubrication			Cuscinetto Bearing	Bussola di trazione Adapter sleeve
						Grasso Grease	Olio Oil			
17	47	14	24	12,4	3,3	15300	18000	0,16	1204 KTN9	H 204
20	52	15	26	14,0	3,9	13770	16200	0,21	1205 KTN9	H 205
	52	18	29	16,5	4,3	13770	16200	0,23	2205 KTN9	H 305
	52	18	29	14,0	3,9	8550	-	0,23	2205-2RS KTN9	H 305
	62	17	29	18,6	5,3	11475	13500	0,33	1305 KTN9	H 305
25	62	16	27	15,3	4,6	11475	13500	0,32	1206 KTN9	H 206
	62	20	31	23,3	6,6	11475	13500	0,36	2206 KTN9	H 306
	62	20	31	15,3	4,6	7125	-	0,36	2206-2RS KTN9	H 306
	72	19	27	22,1	6,1	9945	11700	0,49	1306 KTN9	H 306
	72	27	38	30,6	8,6	9945	11700	0,61	2306 K	H 2306
30	72	17	29	18,6	5,9	9945	11700	0,44	1207 KTN9	H 207
	72	23	35	30,1	8,6	9180	10800	0,54	2207 KTN9	H 307
	72	23	35	18,6	5,9	5985	-	0,55	2207-2RS KTN9	H 307
	80	21	35	26,0	8,3	8415	9900	0,65	1307 KTN9	H 307
	80	31	43	38,9	11,0	9180	10800	0,84	2307 KTN9	H 2307
35	80	18	31	19,5	6,8	8415	9900	0,58	1208 KTN9	H 208
	80	23	36	31,3	9,8	8415	9900	0,58	2208 KTN9	H 308
	80	23	36	19,5	6,8	5320	-	0,67	2208-2RS KTN9	H 308
	90	23	36	33,1	11,0	7268	8550	0,85	1308 KTN9	H 308
	90	33	46	52,9	15,7	7650	9000	1,1	2308 KTN9	H 2308
40	85	19	33	22,4	7,6	8415	9900	0,68	1209 KTN9	H 209
	85	23	39	31,9	10,4	7650	9000	0,78	2209 KTN9	H 309
	85	23	39	22,4	7,6	5035	-	1,2	2209-2RS KTN9	H 309
	100	25	39	38,2	13,1	6503	7650	1,2	1309 KTN9	H 309
	100	36	50	62,4	18,9	6885	8100	1,4	2309 KTN9	H 2309
45	90	20	35	26,0	9,0	7650	9000	0,77	1210 KTN9	H 210
	90	23	42	33,1	11,0	7268	8550	0,87	2210 KTN9	H 310
	90	23	42	22,4	8,0	4560	-	0,84	2210-2RS KTN9	H 310
	110	27	42	42,7	13,7	6120	7200	1,45	1310 KTN9	H 310
	110	40	55	62,4	19,6	7268	8550	1,9	2310 K	H 2310
50	100	21	37	27,0	10,4	6885	8100	0,99	1211 KTN9	H 211
	100	25	45	38,2	13,1	6503	7650	1,15	2211 KTN9	H 311
	100	25	45	27,0	10,4	4085	-	1,1	2211-2RS KTN9	H 311
	120	29	45	49,7	17,6	5738	6750	1,9	1311 KTN9	H 311
	120	43	59	74,6	23,5	5738	6750	2,4	2311 K	H 2311
55	110	22	38	30,6	12,0	6503	7650	1,2	1212 KTN9	H 212
	110	28	47	47,8	16,7	6120	7200	1,4	2212 KTN9	H 312
	110	28	47	30,6	12,0	3610	-	1,4	2212-2RS KTN9	H 312
	130	31	47	57,3	21,6	4820	5670	2,15	1312 KTN9	H 312
	130	46	62	85,4	27,9	5355	6300	2,95	2312 K	H 2312

CUSCINETTI ORIENTABILI A SFERE CON BUSSOLA DI TRAZIONE
SELF-ALIGNING BALL BEARINGS WITH ADAPTER SLEEVE



d (mm)	Dimensioni (mm) Dimension (mm)			Coefficiente di carico (KN) Load rating (KN)		Velocità limite (giri/min) Speed limit (Rpm)		Peso Cuscinetto con bussola (Kg) Weight Bearing with adapter (Kg)	Sigla Designation	
	D (mm)	B (mm)	B1 (mm)	Dinamico Dynamic C	Statico Static C ₀	Lubrificazione Lubrication			Cuscinetto Bearing	Bussola di trazione Adapter sleeve
						Grasso Grease	Olio Oil			
60	120	23	40	34,4	13,7	5355	6300	1,45	1213 KTN9	H 213
	120	31	50	56,1	19,6	5355	6300	1,8	2213 KTN9	H 313
	120	31	50	34,4	13,7	3420	3420	1,75	2213-RS KTN9	H 313
	140	33	50	63,7	25,0	4590	5400	2,85	1313 KTN9	H 313
	140	48	65	93,7	31,9	4820	5670	3,6	2313 K	H 2313
65	130	25	43	38,2	15,3	5126	6030	2	1215 K	H 215
	130	31	55	57,3	21,6	4820	5670	2,3	2215 KTN9	H 315
	160	37	55	77,7	29,4	4284	5040	4,2	1315 K	H 315
	160	55	73	115,5	42,7	4284	5040	5,55	2315 K	H 2315
70	140	26	46	38,9	16,7	4590	5400	2,4	1216 K	H 216
	140	33	59	63,7	25,0	4590	5400	2,85	2216 KTN9	H 316
	170	39	59	86,6	32,8	4055	4770	5	1316 K	H 316
	170	58	78	132,3	48,0	4055	4770	7,1	2316 K	H 2316
75	150	28	50	47,8	20,4	4284	5040	2,95	1217 K	H 217
	150	36	63	57,3	23,1	4284	5040	3,3	2217 K	H 317
	180	41	63	95,6	37,2	3672	4320	6	1317 K	H 317
	180	60	82	137,2	50,0	3672	4320	8,15	2317 K	H 2317
80	160	30	52	56,1	23,1	4055	4770	3,5	1218 K	H 218
	160	40	65	68,8	27,9	4055	4770	5,5	2218 K	H 318
	190	43	65	114,7	43,1	3443	4050	6,9	1318 K	H 318
	190	64	86	149,9	55,9	3443	4050	9,8	2318 K	H 2318
85	170	32	55	62,4	26,5	3825	4500	4,25	1219 K	H 219
	170	43	68	81,5	33,8	3825	4500	5,3	2219 K	H 319
	200	45	68	130,3	50,0	3290	3870	7,9	1319 K	H 319
90	180	34	58	67,5	29,4	3672	4320	5	1220 K	H 220
	180	46	71	95,6	39,7	3672	4320	6,4	2220 K	H 320
	215	47	71	140,1	55,9	3060	3600	9,65	1320 K	H 320
	215	73	97	186,2	78,4	3060	3600	14	2320 K	H 2320
100	200	38	63	86,6	38,2	3290	3870	6,8	1222 K	H 222
	200	53	77	121,5	51,0	3290	3870	8,85	2222 KM	H 322
	240	50	77	159,7	70,6	2754	3240	13,5	1322 KM	H 322
110	215	42	72	116,6	51,9	3060	3600	8,3	1224 KM	H 3024





Cuscinetti a singola corona di rulli cilindrici

Cylindrical roller bearings, single row



CUSCINETTI A SINGOLA CORONA DI RULLI CILINDRICI

I cuscinetti ISB ad una corona di rulli cilindrici (**Fig.1**) sono costruiti in una ampia gamma di versioni differenti e sempre scomponibili per facilitarne il montaggio.

Cuscinetti e rulli sono in grado di sopportare elevati carichi radiali e di raggiungere velocità elevate.

I rulli e la relativa gabbia possono essere guidati dall'anello interno o da quello esterno; dei due anelli che compongono il cuscinetto, quello che guida i rulli è munito di orli, il secondo possiede un solo orlo o ne non possiede affatto, ed è perciò sfilabile.

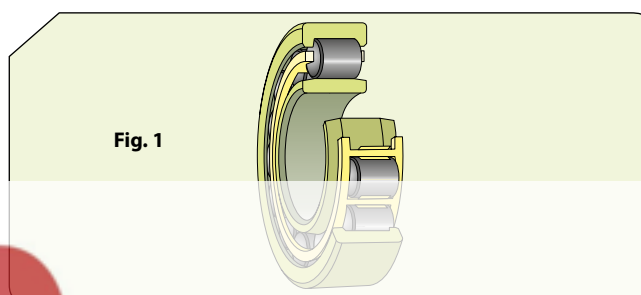
Il particolare che differenzia le varianti di cuscinetti rulli cilindrici è il tipo di orlo; di seguito sono riportate le esecuzioni più comuni.

SINGLE-ROW CYLINDRICAL ROLLER BEARINGS

ISB single-row cylindrical roller bearings (**Fig. 1**) are built in a wide range of different versions and always separable to facilitate assembly.

Bearings and rollers are able to withstand high radial loads and reach high speeds. The rollers and their cage can be guided by the inner or outer ring; of the two rings making up the bearing, the one guiding the rollers is equipped with edges, the other one has only one edge or does not have any at all, and is therefore removable.

The detail that differentiates the variants of cylindrical roller bearings is the type of edge; the following are the most common executions.

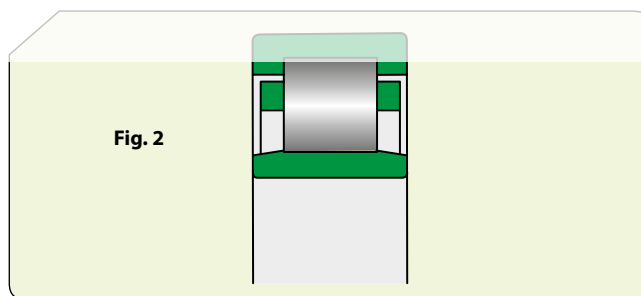


Esecuzione NU

Anello esterno con due orli integrali, anello interno privo di orli. Lo spostamento assiale dell'albero rispetto all'alloggiamento avviene all'interno del cuscinetto in entrambi i sensi (**Fig. 2**).

NU execution

Outerring with two integral edges, innerring free of edges. The axial displacement of the shaft with respect to the housing occurs inside the bearing in both senses (**Fig. 2**).

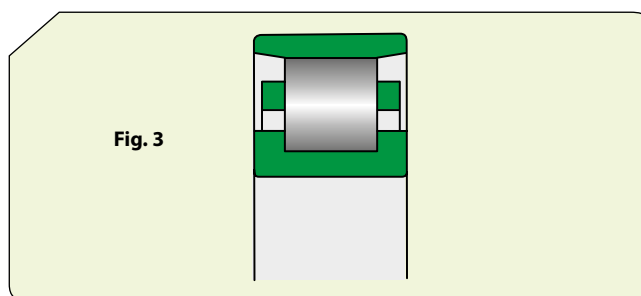


Esecuzione N

Anello interno con due orli integrali, anello esterno privo di orli. Lo spostamento assiale dell'albero rispetto all'alloggiamento avviene all'interno del cuscinetto in entrambi i sensi (**Fig. 3**).

N execution

Innerring with two integral edges, outerring free of edges. The axial displacement of the shaft with respect to the housing occurs inside the bearing in both senses (**Fig. 3**).

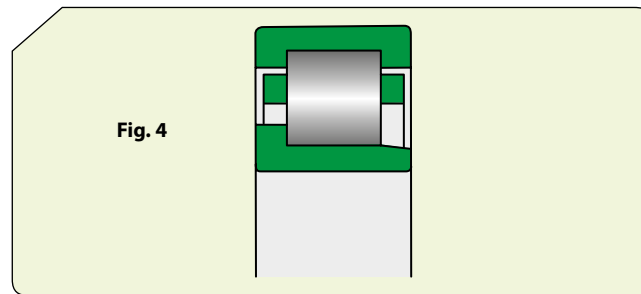


Esecuzione NJ

Anello esterno con due orli integrali, anello interno dotato solo di uno. L'albero è vincolato assialmente in un senso (**Fig. 4**).

NJ execution

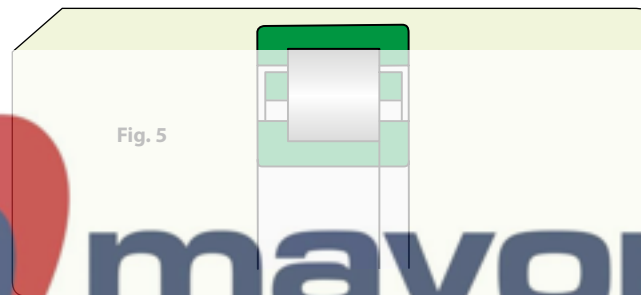
Outer ring with two integral edges, inner ring with one edge only. The shaft is axially constrained in one direction (**Fig. 4**).

Esecuzione NUP

Anello esterno con due orli integrali, anello interno dotato di un orlo integrale ed uno non integrale riportato. L'albero è vincolato assialmente in entrambi i sensi (**Fig. 5**).

NUP execution

Outer ring with two integral edges, inner ring with one integral and one non-integral edge carried over. The shaft is axially constrained in both directions (**Fig. 5**).

Anelli reggispira

Hanno l'appellativo della serie HJ, vengono realizzati per far sì che i cuscinetti ISB a rulli cilindrici siano stabilizzati in direzione assiale. Sono temprati e rettificati, lo scostamento laterale massimo consentito rientra nelle tolleranze Normali dei cuscinetti relativi. Gli appellativi e dimensioni degli anelli reggispira sono elencati nella tabella prodotti, accoppiati al rispettivo cuscinetto.

Thrust rings

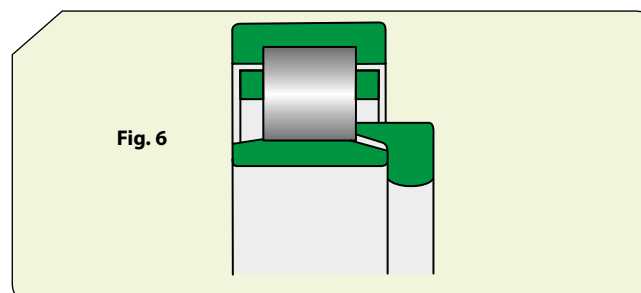
When designation is HJ series, they are made to ensure that the ISB cylindrical roller bearings are stabilized in the axial direction. They are hardened and ground, the maximum allowable lateral offset is within the Normal tolerances of the relevant bearings. The designations and dimensions of the thrust rings are listed in the product table, coupled to the respective bearing.

Esecuzione NU + Anello reggispira HJ

Combinazione utilizzata per vincolare assialmente l'albero in una direzione. Si consiglia di non utilizzare gli anelli reggispira HJ su entrambi i lati del cuscinetto perché potrebbe bloccare assialmente i rulli (**Fig. 6**).

NU execution + thrust rings HJ

Combination used to axially constrain the shaft in one direction. It is recommended not to use the HJ thrust rings on both sides of the bearing as it could axially block the rollers (**Fig. 6**).

Esecuzione NJ + Anello reggispira HJ

Combinazione utilizzata per vincolare l'albero nelle due direzioni (**Fig. 7**).

NJ execution + thrust rings HJ

Combination used to axially constrain the shaft in both directions (**Fig. 7**).

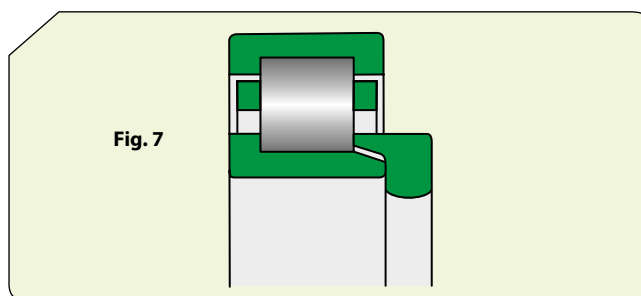


Fig. 7

Cuscinetti con foro conico

Di norma i cuscinetti ISB a rulli cilindrici sono prodotti con foro cilindrico. Ciò nonostante sono previsti anche con foro conico 1:12 (**Fig. 8**), identificati dal suffisso K nell'appellativo, e il giuoco radiale interno più grande di quello corrispondente a foro cilindrico. Contattare l'ufficio tecnico delle applicazioni ISB per verificarne la disponibilità.

Bearings with tapered bore

ISB cylindrical roller bearings are usually produced with a cylindrical bore. Nevertheless, they may also be provided with a 1:12 tapered bore (**Fig. 8**), identified by the suffix K in the designation, and the internal radial clearance larger than the one corresponding to a cylindrical bore. Please contact the ISB applications technical office to check the availability.

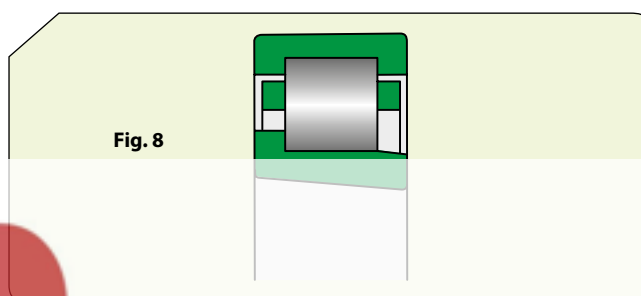


Fig. 8

Cuscinetti con scanalatura per anello di ancoraggio

Identificati dal suffisso N nell'appellativo, sono un tipo particolare di cuscinetto prodotto con una scanalatura per anello di ancoraggio sull'anello esterno (**Fig. 9**). Contattare l'ufficio tecnico delle applicazioni ISB per verificarne la disponibilità.

Bearings with snap ring groove

Identified by the suffix N in the designation, they are a particular type of bearing produced with a groove for a snap ring on the outer ring (**Fig. 9**). Please contact the ISB applications technical office to check the availability.

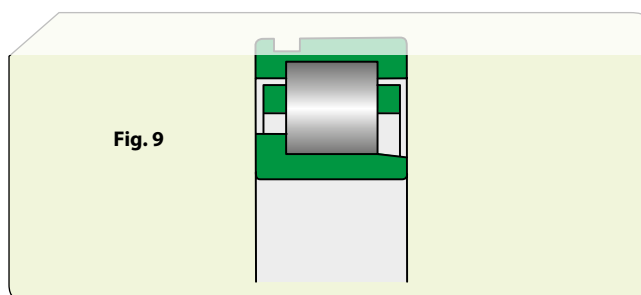


Fig. 9

Dimensioni

Le dimensioni dei cuscinetti ISB ad una corona di rulli cilindrici sono conformi alla norma ISO 15; le dimensioni degli anelli di spalleggiamento HJ corrispondono a quelle specificate nella norma ISO 246.

Dimensions

The dimensions of ISB single-row cylindrical roller bearings comply with ISO 15 standard; the dimensions of thrust rings HJ correspond to those specified in the ISO 246 standard.

Tolleranze

I cuscinetti ISB ad una corona di rulli cilindrici di regola sono prodotti con tolleranze Normali specificate nella norma ISO 492.

Tolerances

ISB single-row cylindrical roller bearings are usually manufactured to Normal tolerances according to ISO 492 standard.

Giuoco interno radiale

Oltre al giuoco interno radiale Normale, molte versioni dei cuscinetti ISB ad una corona di rulli cilindrici sono disponibili con giuoco minore (C2), maggiore (C3) o molto maggiore (C4).

Internal radial clearance

In addition to the Normal radial internal clearance, many versions of ISB single row cylindrical roller bearings are available with smaller (C2), larger (C3) or much larger (C4) clearance.

Disallineamento

In questo specifico tipo di cuscinetto la tolleranza dei disallineamenti che si possono verificare è limitata a pochi primi; maggiori disallineamenti abbreviano la durata del cuscinetto.

Spostamento assiale

Lo spostamento assiale dell'albero rispetto all'alloggiamento, causato dalla dilatazione termica, è compensato dai cuscinetti ISB ad una corona di rulli cilindrici della serie NJ, N, NUP; durante la rotazione del cuscinetto non c'è aumento d'attrito, perché lo spostamento assiale avviene all'interno del cuscinetto.

Temperatura di funzionamento

Sottoposti a speciali trattamenti termici, se muniti di gabbia in acciaio o di ottone possono essere impiegati a temperature fino a + 150°C. Nel caso in cui sia prevista una gabbia in poliammide 6.6 si raggiunge una temperatura di esercizio massima di + 120°C.

Gabbie

Di seguito sono elencate le gabbie di cui sono muniti i cuscinetti ISB ad una corona di rulli cilindrici:

- Stampata ad iniezione, con feritoie, in poliammide 6.6 con fibre di vetro (Fig. 10a);
- Stampata, a feritoie, in lamiera di acciaio non temperato (Fig. 10b);
- Monoblocco, massiccia in ottone (Fig. 10c);
- Massiccia in ottone in due parti, centrata sui rulli (Fig. 10d).

Misalignment

In this specific type of bearing, the tolerance of the admitted misalignments that may occur is limited to a few minutes of degree; larger misalignments shorten the life of the bearing.

Axial displacement

The axial displacement of the shaft with respect to the housing, caused by thermal expansion, is compensated by ISB single-row cylindrical roller bearings of the NJ, N, NUP series; during the rotation of the bearing there is no increase in friction, because the axial displacement occurs inside the bearing.

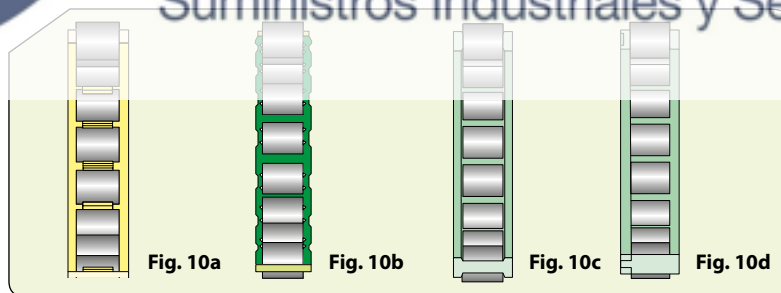
Operating temperature

Subjected to special heat treatments, if equipped with a steel or brass cage, these bearings may withstand temperatures up to + 150°C. If a polyamide 6.6 cage is provided, a maximum operating temperature of + 120°C may be reached.

Cages

The cages fitted to ISB single row cylindrical roller bearings are listed below:

- Injection molded, with slots, in polyamide 6.6 with glass fibers (Fig. 10a);
- Molded, with slots, in non-tempered steel sheet (Fig. 10b);
- Monoblock, solid brass (Fig. 10c);
- Solid brass in two parts, rollers-centered (Fig. 10d).



Carico minimo

Affinché sia garantito un rendimento soddisfacente, i cuscinetti ISB ad una corona di rulli cilindrici devono sempre essere soggetti ad un carico minimo; in caso di utilizzo ad elevate velocità, forti accelerazioni o rapidi cambiamenti di direzioni del carico, le forze di inerzia dei rulli della gabbia e l'attrito del lubrificante possono provocare strisciamenti dannosi tra rulli e piste.

Capacità di carico dinamico assiale

I cuscinetti ISB ad una corona di rulli cilindrici con orli su entrambi gli anelli possono sopportare carichi assiali oltre a quelli radiali. Questa resistenza ai carichi assiali dipende da lubrificazione, temperatura di utilizzo e capacità di dissipazione di calore da parte del cuscinetto.

Minimum load

To ensure satisfactory performance, ISB single-row cylindrical roller bearings must always be subjected to a minimum load; in case of use at high speeds, strong accelerations or rapid changes in load directions, the inertia forces of the cage rollers and the friction of the lubricant can cause damaging sliding between rollers and raceways.

Dynamic axial load capacity

ISB single-row cylindrical roller bearings with edges on both rings can withstand axial loads as well as radial loads. This resistance to axial loads depends on the lubrication, operating temperature and heat dissipation capacity of the bearing.

Appellativi supplementari

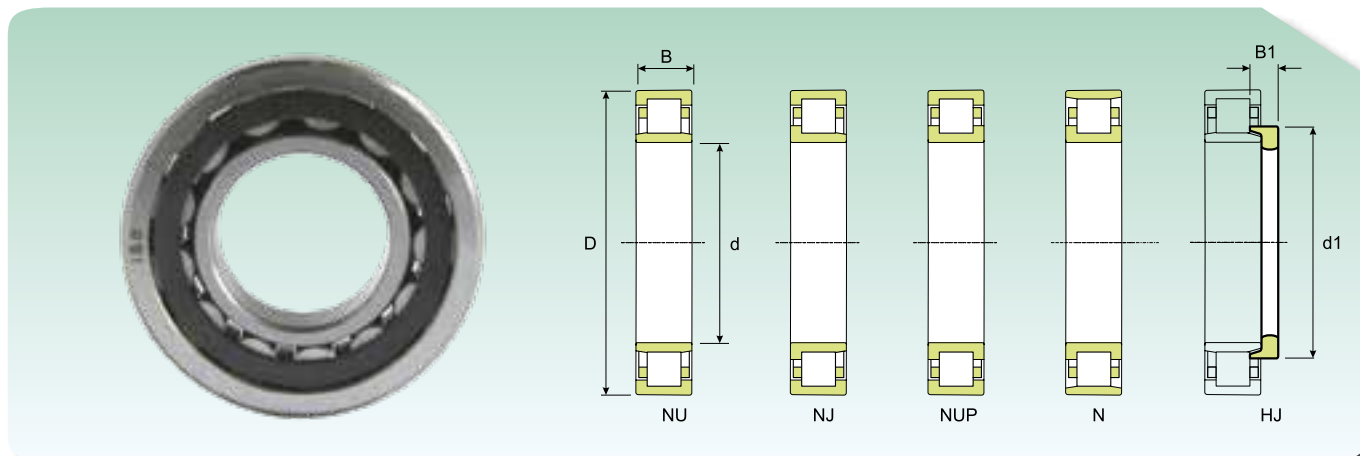
C2	Gioco interno radiale inferiore al normale
C3	Gioco interno radiale maggiore del normale
C4	Gioco interno radiale maggiore di C3
J	Gabbia stampata in lamiera d'acciaio
K	Foro conico, conicità 1:12
M	Gabbia massiccia in ottone in due parti, centrata sui rulli
MA	Gabbia massiccia in ottone in due parti centrata sull'anello esterno
MB	Gabbia massiccia in ottone in due parti centrata sull'anello interno
N	Scanalatura per anello di ancoraggio nel diametro esterno dell'anello esterno
NR	Scanalatura e idoneo anello di ancoraggio sull'anello esterno
P	Gabbia stampata ad iniezione, in poliammide 6.6 rinforzata con fibre di vetro
W33	Scanalatura circonferenziale e tre fori di lubrificazione sull'anello esterno
K30	Foro conico, conicità 1:30
TN9	Gabbia stampata ad iniezione, a scatto, in poliammide 6.6 rinforzata con fibre di vetro centrata sulle sfere

Additional suffixes

C2	<i>Radial internal clearance less than Normal</i>
C3	<i>Radial internal clearance greater than Normal</i>
C4	<i>Radial internal clearance greater than C3</i>
J	<i>Steel sheet molded cage</i>
K	<i>Tapered bore, taper 1:12</i>
M	<i>Solid brass cage in two parts, rollers centered</i>
MA	<i>Solid brass cage in two parts, centered on the outer ring</i>
MB	<i>Solid brass cage in two parts, centered on the inner ring</i>
N	<i>Groove for snap ring in the outer diameter of the outer ring</i>
NR	<i>Groove and suitable snap ring on the outer ring</i>
P	<i>Injection molded cage in polyamide 6.6, reinforced with glass fibers</i>
W33	<i>Circumferential groove and three lubrication holes on the outer ring</i>
K30	<i>Tapered bore, taper 1:30</i>
TN9	<i>Injection molded, snap-on type cage in polyamide 6.6, reinforced with glass fibers, rollers centered</i>

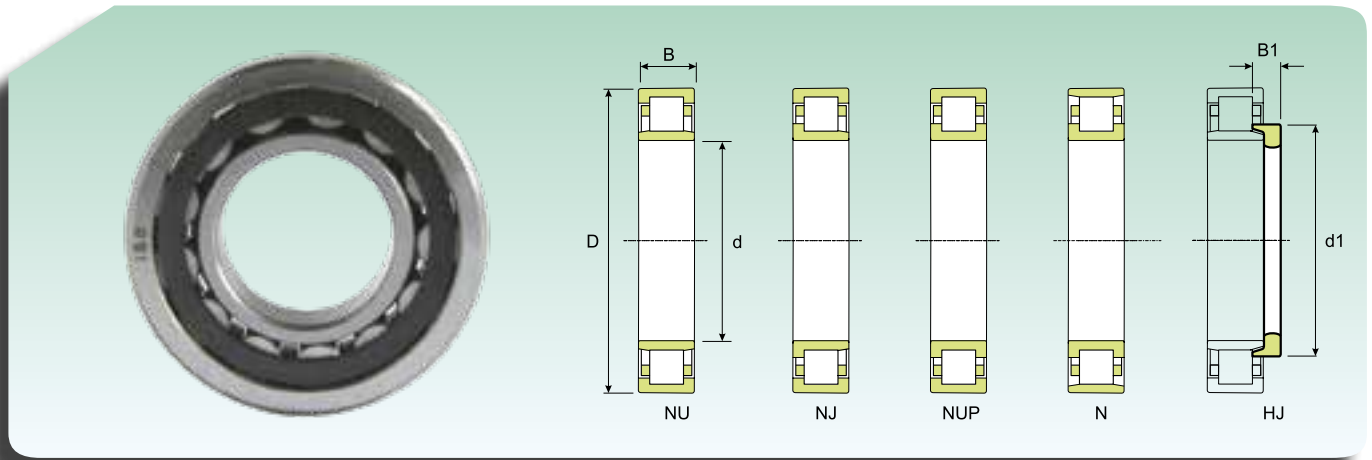


CUSCINETTI A SINGOLA CORONA DI RULLI CILINDRICI
CYLINDRICAL ROLLER BEARINGS, SINGLE ROW



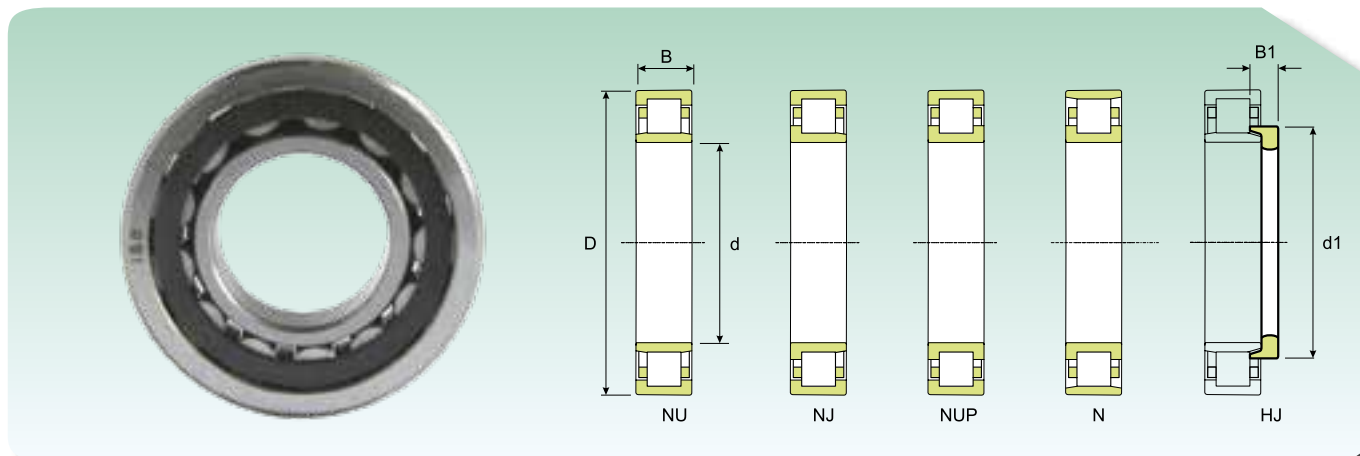
d (mm)	Dimensioni (mm) Dimension (mm)				Coefficiente di carico (KN) Load rating (KN)		Velocità limite (giri/min) Speed limit (Rpm)		Peso (Kg) Weight (Kg)	Sigla Designation	Anello reggispinta Thrust collar
	D (mm)	B (mm)	d1 (mm)	B1 (mm)	Dinamico Dynamic C	Statico Static C ₀	Lubrificazione Lubrication				
					Grasso Grease	Olivo Oil					
15	35	11	-	-	12	10	19890	23400	0.047	NU 202	-
	35	11	21.9	-	12	10	19890	23400	0.049	NJ 202	-
17	40	12	25	-	19.6	14	16830	19800	0.066	N 203	-
	40	12	25	-	19.6	14	16830	19800	0.07	NJ 203	-
	40	12	-	-	19.6	14	16830	19800	0.068	NU 203	-
	40	12	25	-	19.6	14	16830	19800	0.073	NUP 203	-
	40	16	25	-	27.3	21.2	16830	19800	0.095	NJ 2203	-
	40	16	-	-	27.3	21.2	16830	19800	0.092	NU 2203	-
	40	16	25	-	27.3	21.2	16830	19800	0.097	NUP 2203	-
	47	14	27.7	-	28.1	20	15300	18000	0.12	NJ 303	-
47	14	27.7	-	28.1	20	15300	18000	0.12	NU 303	-	
20	47	14	29.7	-	27.9	22	14535	17100	0.11	N 204	-
	47	14	29.7	-	27.9	22	14535	17100	0.11	NJ 204	-
	47	14	-	-	27.9	22	14535	17100	0.11	NU 204	-
	47	14	29.7	-	27.9	22	14535	17100	0.12	NUP 204	-
	47	18	29.7	-	33.9	27	14535	17100	0.14	NJ 2204	-
	47	18	-	-	33.9	27	14535	17100	0.14	NU 2204	-
	52	15	31.2	-	35	25.3	13770	16200	0.15	N 304	-
	52	15	31.2	6.5	35	25.3	13770	16200	0.17	NJ 304	HJ 304
	52	15	31.2	6.5	35	25.3	13770	16200	0.17	NU 304	HJ304
	52	15	31.2	-	35	25.3	13770	16200	0.16	NUP 304	-
	52	21	31.2	-	47	37	13770	16200	0.22	NJ 2304	-
	52	21	-	-	47	37	13770	16200	0.21	NU 2304	-
52	21	31.2	-	47	37	13770	16200	0.22	NUP 2304	-	
25	47	12	-	-	14	13	13770	16200	0.084	NU 1005	-
	52	15	34.7	-	32.1	26.4	12240	14400	0.13	N 205	-
	52	15	34.7	6	32.1	26.4	12240	14400	0.15	NJ 205	HJ 205
	52	15	34.7	6	32.1	26.4	12240	14400	0.14	NU 205	HJ 205
	52	15	34.7	-	32.1	26.4	12240	14400	0.14	NUP 205	-
	52	18	34.7	6.5	38.3	33.2	12240	14400	0.18	NJ 2205	HJ 2205
	52	18	34.7	6.5	38.3	33.2	12240	14400	0.17	NU 2205	HJ 2205
	52	18	34.7	-	38.3	33.2	12240	14400	0.17	NUP 2205	-
	62	17	38.1	-	46	36	11475	13500	0.24	N 305	-
	62	17	38.1	7	46	36	11475	13500	0.29	NJ 305	HJ 305
	62	17	38.1	7	46	36	11475	13500	0.28	NU 305	HJ 305
	62	17	38.1	-	46	36	11475	13500	0.25	NUP 305	-
	62	24	38.1	8	63	54	11475	13500	0.39	NJ 2305	HJ 2305
	62	24	38.1	8	63	54	11475	13500	0.38	NU 2305	HJ 2305
62	24	38.1	-	63	54	11475	13500	0.38	NUP 2305	-	
30	55	13	-	-	18	17	11475	13500	0.12	NU 1006	-
	62	16	41.2	-	43.5	36	10710	12600	0.2	N 206	-
	62	16	41.2	7	43.5	36	10710	12600	0.24	NJ 206	HJ 206
	62	16	41.2	7	43.5	36	10710	12600	0.23	NU 206	HJ 206
	62	16	41.2	-	43.5	36	10710	12600	0.22	NUP 206	-
	62	20	41.2	-	54	48	10710	12600	0.27	NJ 2206	-

CUSCINETTI A SINGOLA CORONA DI RULLI CILINDRICI
CYLINDRICAL ROLLER BEARINGS, SINGLE ROW



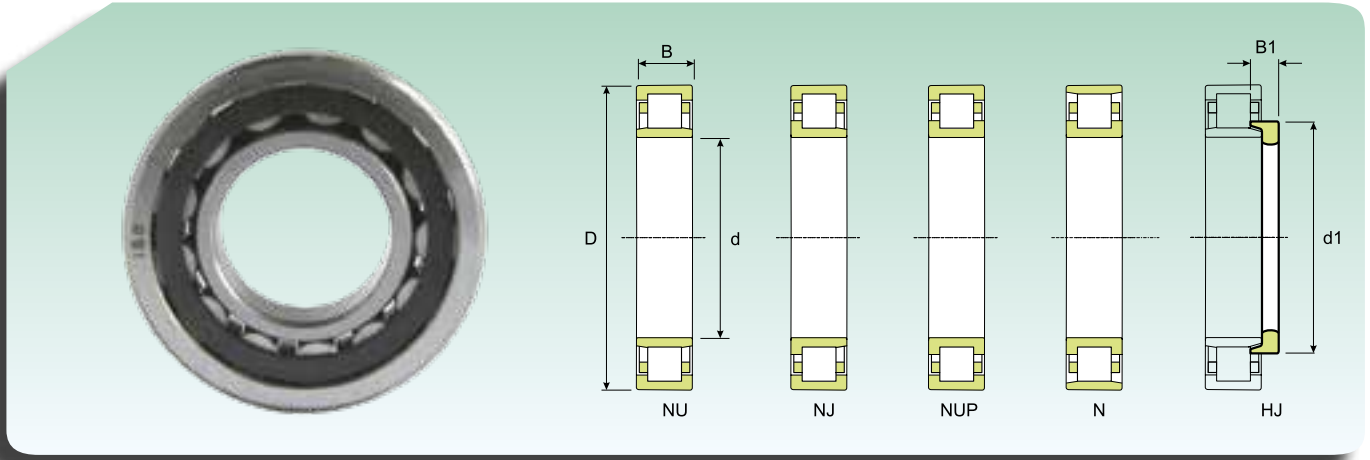
d (mm)	Dimensioni (mm) Dimension (mm)				Coefficiente di carico (KN) Load rating (KN)		Velocità limite (giri/min) Speed limit (Rpm)		Peso (Kg) Weight (Kg)	Sigla Designation	Anello reggispinta Thrust collar
	D (mm)	B (mm)	d1 (mm)	B1 (mm)	Dinamico Dynamic C	Statico Static C ₀	Lubrificazione Lubrication				
							Grasso Grease	Olio Oil			
30	62	20	-	-	54	48	10710	12600	0.26	NU 2206	-
	62	20	41.2	-	54	48	10710	12600	0.27	NUP 2206	-
	72	19	45	-	57	47	9180	10800	0.36	N 306	-
	72	19	45	8.5	66.6	65.4	9180	10800	0.41	NJ 306	HJ 306
	72	19	45	8.5	57	47	9180	10800	0.4	NU 306	HJ 306
	72	19	45	-	57	47	9180	10800	0.38	NUP 306	-
	72	27	45	-	81	74	9180	10800	0.54	NJ 2306	-
	72	27	45	-	81	74	9180	10800	0.53	NU 2306	-
	72	27	45	-	81	74	9180	10800	0.55	NUP 2306	-
	90	23	50.5	11.5	59	52	8415	9900	0.77	NJ 406	HJ 406
	90	23	50.5	11.5	59	52	8415	9900	0.75	NU 406	HJ 406
	35	62	14	-	-	41.1	37	9945	11700	0.16	NU 1007
72		17	48.1	-	55	47	9180	10800	0.3	N 207	-
72		17	48.1	7	55	47	9180	10800	0.31	NJ 207	HJ 207
72		17	48.1	7	55	47	9180	10800	0.3	NU 207	HJ 207
72		17	48.1	-	55	47	9180	10800	0.32	NUP 207	-
72		23	48.1	-	68	62	9180	10800	0.41	NJ 2207	-
72		23	-	-	68	62	9180	10800	0.4	NU 2207	-
72		23	48.1	-	68	62	9180	10800	0.42	NUP 2207	-
80		21	51	-	74	62	8415	9900	0.48	N 307	-
80		21	51	9.5	74	62	8415	9900	0.55	NJ 307	HJ 307
80		21	51	9.5	74	62	8415	9900	0.54	NU 307	HJ 307
80		21	51	-	74	62	8415	9900	0.51	NUP 307	-
80		31	51	-	104	96	8415	9900	0.73	NJ 2307	-
80		31	-	-	104	96	8415	9900	0.72	NU 2307	-
80		31	51	-	104	96	8415	9900	0.75	NUP 2307	-
100	25	59	-	75	68	7268	8550	1.05	NJ 407	-	
100	25	-	-	75	68	7268	8550	1	NU 407	-	
40	68	15	-	-	28.1	25.4	13770	16200	0.22	NU 1008	-
	80	18	54	-	61	52	8415	9900	0.37	N 208	-
	80	18	54	8.5	61	52	8415	9900	0.43	NJ 208	HJ 208
	80	18	54	8.5	61	52	8415	9900	0.42	NU 208	HJ 208
	80	18	54	-	61	52	8415	9900	0.4	NUP 208	-
	80	23	54	9	80	74	8415	9900	0.55	NJ 2208	HJ 2208
	80	23	54	9	80	74	8415	9900	0.54	NU 2208	HJ 2208
	80	23	54	-	80	74	8415	9900	0.56	NUP 2208	-
	90	23	57.5	-	91	76	7268	8550	0.64	N 308	-
	90	23	57.5	11	91	76	7268	8550	0.75	NJ 308	HJ 308
	90	23	57.5	11	91	76	7268	8550	0.73	NU 308	HJ 308
	90	23	57.5	-	91	76	7268	8550	0.68	NUP 308	-
	90	33	57.5	-	126	118	7268	8550	0.96	NJ 2308	-
	90	33	-	-	126	118	7268	8550	0.94	NU 2308	-
	90	33	57.5	-	126	118	7268	8550	0.98	NUP 2308	-
	110	27	64.8	-	95	88	6503	7650	1.35	NJ 408	-
	110	27	-	-	95	88	6503	7650	1.3	NU 408	-

CUSCINETTI A SINGOLA CORONA DI RULLI CILINDRICI
CYLINDRICAL ROLLER BEARINGS, SINGLE ROW



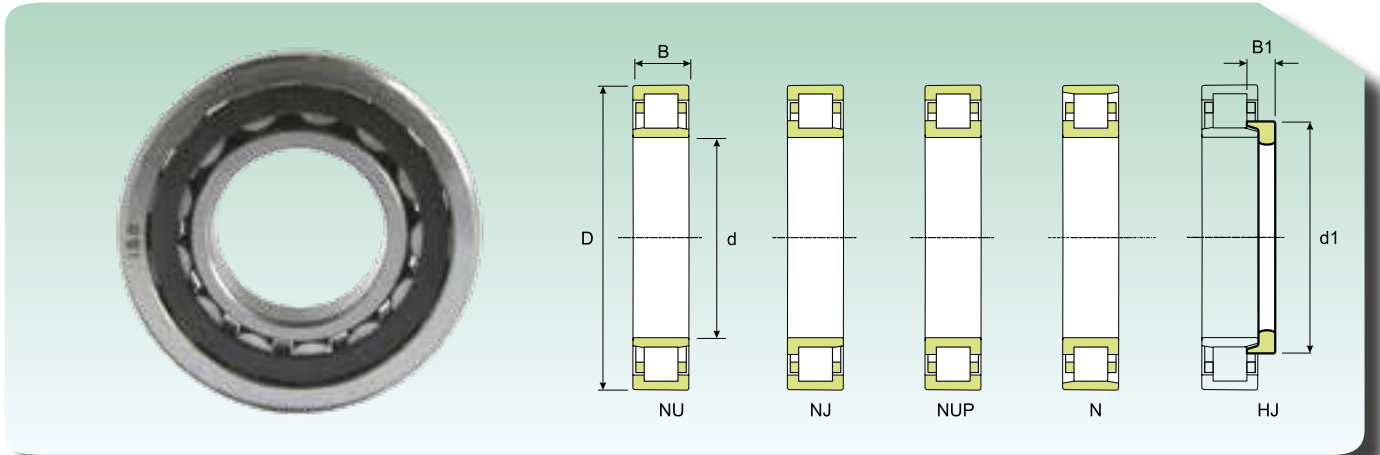
d (mm)	Dimensioni (mm) Dimension (mm)				Coefficiente di carico (KN) Load rating (KN)		Velocità limite (giri/min) Speed limit (Rpm)		Peso (Kg) Weight (Kg)	Sigla Designation	Anello reggispinta Thrust collar
	D (mm)	B (mm)	d1 (mm)	B1 (mm)	Dinamico C	Statico C ₀	Lubrificazione Lubrication				
							Grasso Grease	Olio Oil			
45	75	16	-	-	51	51	8415	9900	0.26	NU 1009	-
	85	19	59	-	68	63	7268	8550	0.43	N 209	-
	85	19	59	8.5	68	63	7268	8550	0.49	NJ 209	HJ 209
	85	19	59	8.5	68	63	7268	8550	0.48	NU 209	HJ 209
	85	19	59	-	68	63	7268	8550	0.45	NUP 209	-
	85	23	59	-	83	80	7268	8550	0.54	NJ 2209	-
	85	23	-	-	83	80	7268	8550	0.52	NU 2209	-
	85	23	59	-	83	80	7268	8550	0.55	NUP 2209	-
	100	25	64.4	-	110	98	6503	7650	0.88	N 309	-
	100	25	64.4	11.5	110	98	6503	7650	1.05	NJ 309	HJ 309
	100	25	64.4	11.5	110	98	6503	7650	1.05	NU 309	HJ 309
	100	25	64.4	-	110	98	6503	7650	0.95	NUP 309	-
	100	36	64.4	-	157	150	6503	7650	1.35	NJ 2309	-
	100	36	-	-	157	150	6503	7650	1.3	NU 2309	-
	100	36	64.4	-	157	150	6503	7650	1.35	NUP 2309	-
	120	29	71.8	13.5	104	100	5738	6750	1.7	NJ 409	HJ 409
120	29	71.8	13.5	104	100	5738	6750	1.65	NU 409	HJ 409	
50	80	16	-	-	52.6	55	7268	8550	0.35	NU 1010	-
	90	20	64	-	72	68	6885	8100	0.48	N 210	-
	90	20	64	9	72	68	6885	8100	0.5	NJ 210	HJ 210
	90	20	64	9	72	68	6885	8100	0.49	NU 210	HJ 210
	90	20	64	-	72	68	6885	8100	0.51	NUP 210	-
	90	23	64	-	88	86	6885	8100	0.59	NJ 2210	-
	90	23	-	-	88	86	6885	8100	0.56	NU 2210	-
	90	23	64	-	88	86	6885	8100	0.59	NUP 2210	-
	110	27	71.2	-	124	110	6120	7200	1.15	N 310	-
	110	27	71.2	13	124	110	6120	7200	1.15	NJ 310	HJ 310
	110	27	71.2	13	124	110	6120	7200	1.15	NU 310	HJ 310
	110	27	71.2	-	124	110	6120	7200	1.2	NUP 310	-
	110	40	71.2	-	182	182	6120	7200	1.75	NJ 2310	-
	110	40	-	-	182	182	6120	7200	1.7	NU 2310	-
	110	40	71.2	-	182	182	6120	7200	1.8	NUP 2310	-
	130	31	78.8	14.5	127	124	5355	6300	2.05	NJ 410	HJ 410
130	31	78.8	14.5	127	124	5355	6300	2	NU 410	HJ 410	
55	90	18	-	-	65	68	6503	7650	0.4	NU 1011	-
	100	25	70.8	-	112	116	6120	7200	0.82	NUP 2211	-
	100	21	70.8	-	95	93	6120	7200	0.66	N 211	-
	100	21	70.8	9.5	95	93	6120	7200	0.67	NJ 211	HJ 211
	100	21	70.8	9.5	95	93	6120	7200	0.67	NU 211	HJ 211
	100	21	70.8	-	95	93	6120	7200	0.69	NUP 211	-
	100	25	70.8	10	112	116	6120	7200	0.81	NJ 2211	HJ 2211
	100	25	70.8	10	112	116	6120	7200	0.79	NU 2211	HJ 2211
	120	29	77.5	-	153	140	5355	6300	1.45	N 311	-
	120	29	77.5	9	153	140	5355	6300	1.5	NJ 311	HJ 311
	120	29	77.5	9	153	140	5355	6300	1.45	NU 311	HJ 311
	120	29	77.5	-	153	140	5355	6300	1.55	NUP 311	-
	120	43	77.5	9	227	227	5355	6300	2.3	NJ 2311	HJ 2311

CUSCINETTI A SINGOLA CORONA DI RULLI CILINDRICI
CYLINDRICAL ROLLER BEARINGS, SINGLE ROW



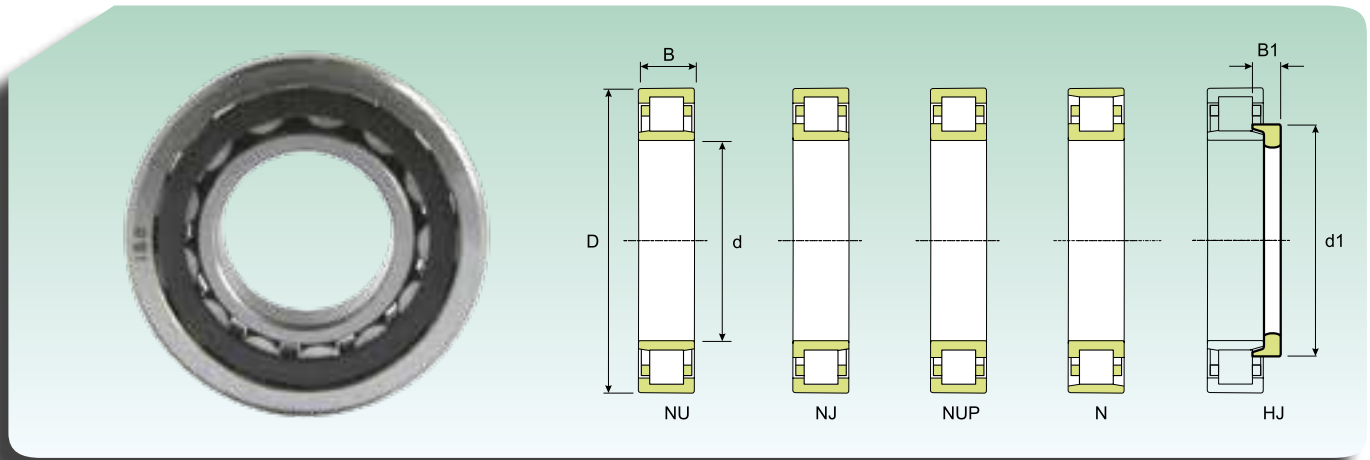
Dimensioni (mm) Dimension (mm)				Coefficiente di carico (KN) Load rating (KN)		Velocità limite (giri/min) Speed limit (Rpm)		Peso (Kg) Weight (Kg)	Sigla Designation	Anello reggispinta Thrust collar	
d (mm)	D (mm)	B (mm)	d1 (mm)	B1 (mm)	Dinamico Dynamic C	Statico Static C ₀	Lubrificazione Lubrication				
							Grasso Grease				Olio Oil
55	120	43	77.5	9	227	227	5355	6300	2.25	NU 2311	HJ 2311
	120	43	77.5	-	227	227	5355	6300	2.35	NUP 2311	-
	140	33	85.2	-	139	137	4820	5670	2.55	NJ 411	-
	140	33	85.2	-	139	137	4820	5670	2.5	NU 411	-
60	95	18	-	-	42.6	43	9945	11700	0.48	NU 1012	-
	110	22	77.5	-	106	100	5738	6750	0.81	N 212	-
	110	22	77.5	10	106	100	5738	6750	0.83	NJ 212	HJ 212
	110	22	77.5	10	106	100	5738	6750	0.81	NU 212	HJ 212
	110	22	77.5	-	106	100	5738	6750	0.86	NUP 212	-
	110	28	77.5	10	143	150	5738	6750	1.1	NU 2212	HJ 2212
	110	28	77.5	10	143	150	5738	6750	1.1	NU 2212	HJ 2212
	110	28	77.5	-	143	150	5738	6750	1.15	NUP 2212	-
	130	31	84.3	-	170	157	5126	6030	1.8	N 312	-
	130	31	84.3	14.5	170	157	5126	6030	1.9	NJ 312	HJ 312
	130	31	84.3	14.5	170	157	5126	6030	1.8	NU 312	HJ 312
	130	31	84.3	-	170	157	5126	6030	1.95	NUP 312	-
	130	46	84.3	16	255	260	5126	6030	2.8	NJ 2312	HJ 2312
	130	46	84.3	16	255	260	5126	6030	2.75	NU 2312	HJ 2312
	130	46	84.3	-	255	260	5126	6030	2.85	NUP 2312	-
	150	35	91.8	-	165	170	4590	5400	3.1	NJ 412	-
150	35	-	-	165	170	4590	5400	3	NU 412	-	
65	100	18	-	-	71.1	80	5738	6750	0.45	NU 1013	-
	120	23	84.4	-	120	116	5126	6030	1.05	N 213	-
	120	23	84.4	10	120	116	5126	6030	1.07	NJ 213	HJ 213
	120	23	84.4	10	120	116	5126	6030	1.05	NU 213	HJ 213
	120	23	84.4	-	120	116	5126	6030	1.1	NUP 213	-
	120	31	84.4	10.5	167	176	5126	6030	1.45	NJ 2213	HJ 2213
	120	31	84.4	10.5	167	176	5126	6030	1.4	NU 2213	HJ 2213
	120	31	84.4	-	167	176	5126	6030	1.5	NUP 2213	-
	140	33	90.5	-	208	192	4590	5400	2.25	N 313	-
	140	33	90.5	15.5	208	192	4590	5400	2.3	NJ 313	HJ 313
	140	33	90.5	15.5	208	192	4590	5400	2.25	NU 313	HJ 313
	140	33	90.5	-	208	192	4590	5400	2.35	NUP 313	-
	140	48	90.5	18	279	284	4590	5400	3.35	NJ 2313	HJ 2313
	140	48	90.5	18	279	284	4590	5400	3.3	NU 2313	HJ 2313
	140	48	90.5	-	279	284	4590	5400	3.45	NUP 2313	-
	160	37	98.5	18	179	186	4284	5040	3.65	NJ 413	HJ 413
	160	37	98.5	18	179	186	4284	5040	3.6	NU 413	HJ 413
	70	110	20	84	10	85.9	91	5355	6300	0.62	NU 1014
125		24	89.4	-	134	134	4820	5670	1.15	N 214	-
125		24	89.4	11	134	134	4820	5670	1.15	NJ 214	HJ 214
125		24	89.4	11	134	134	4820	5670	1.15	NU 214	HJ 214
125		24	89.4	-	134	134	4820	5670	1.2	NUP 214	-
125		31	89.4	11.5	176	189	4820	5670	1.55	NJ 2214	HJ 2214
125		31	89.4	11.5	176	189	4820	5670	1.5	NU 2214	HJ 2214
125		31	89.4	-	176	189	4820	5670	1.55	NUP 2214	-
150		35	97.3	-	231	223	4284	5040	2.75	N 314	-

CUSCINETTI A SINGOLA CORONA DI RULLI CILINDRICI
CYLINDRICAL ROLLER BEARINGS, SINGLE ROW



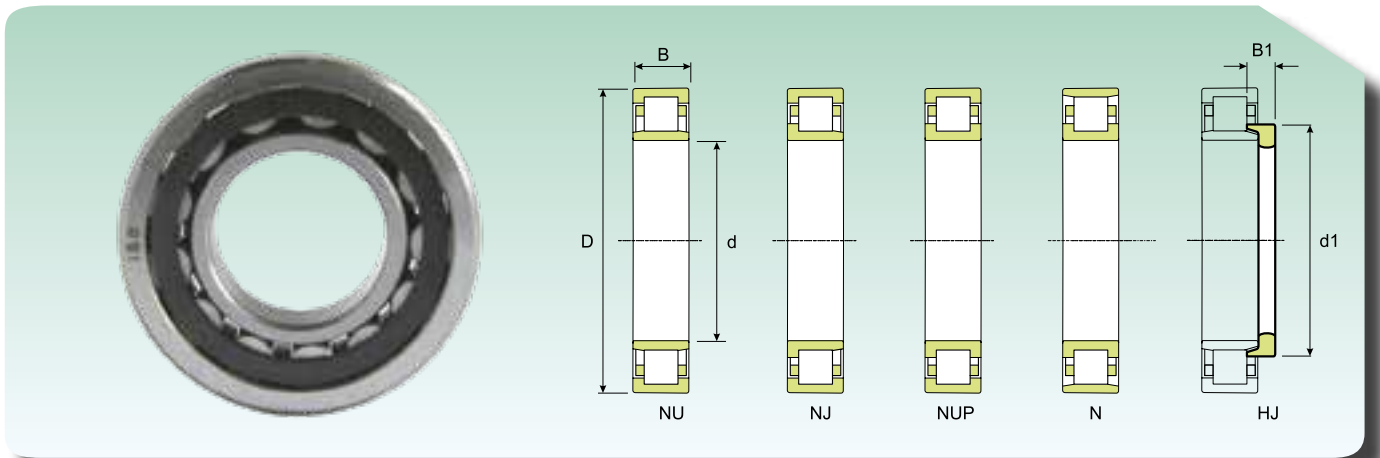
Dimensioni (mm) Dimension (mm)				Coefficiente di carico (KN) Load rating (KN)		Velocità limite (giri/min) Speed limit (Rpm)		Peso (Kg) Weight (Kg)	Sigla Designation	Anello reggispinta Thrust collar		
d (mm)	D (mm)	B (mm)	d1 (mm)	B1 (mm)	Dinamico Dynamic C	Statico Static C ₀	Lubrificazione Lubrication					
							Grasso Grease				Olivo Oil	
70	150	35	97.3	15.5	231	223	4284	5040	2.8	NJ 314	HJ 314	
	150	35	97.3	15.5	231	223	4284	5040	2.75	NU 314	HJ 314	
	150	35	97.3	-	231	223	4284	5040	2.85	NUP 314	-	
	150	51	97.3	18.5	309	319	4284	5040	4.05	NJ 2314	HJ 2314	
	150	51	97.3	18.5	309	319	4284	5040	4	NU 2314	HJ 2314	
	150	51	97.3	-	309	319	4284	5040	4.15	NUP 2314	-	
	180	42	110	20	224	235	3825	4500	5.35	NJ 414	HJ 414	
	180	42	110	20	224	235	3825	4500	5.25	NU 414	HJ 414	
75	115	20	-	-	66.2	70	7650	9000	0.74	NU 1015	-	
	130	25	94.3	-	147	153	4590	5400	1.2	NJ 215	-	
	130	25	94.3	11	147	153	4590	5400	1.3	NU 215	HJ 215	
	130	25	94.3	-	147	153	4590	5400	1.25	NU 215	HJ 215	
	130	25	94.3	-	147	153	4590	5400	1.3	NUP 215	-	
	130	31	94.3	-	182	204	4590	5400	1.6	NJ 2215	-	
	130	31	-	-	182	204	4590	5400	1.6	NU 2215	-	
	130	31	94.3	-	182	204	4590	5400	1.65	NUP 2215	-	
	160	37	104	-	274	260	4055	4770	3.3	N 315	-	
	160	37	104	16.5	274	260	4055	4770	3.35	NJ 315	HJ 315	
	160	37	104	16.5	274	260	4055	4770	3.3	NU 315	HJ 315	
	160	37	104	-	274	260	4055	4770	3.45	NUP 315	-	
	160	55	104	19.5	372	392	3400	4000	5	NJ 2315	HJ 2315	
	160	55	104	19.5	372	392	4055	4770	4.9	NU 2315	HJ 2315	
	160	55	104	-	372	392	4055	4770	5.1	NUP 2315	-	
190	45	116	21.5	259	274	3672	4320	6.9	NJ 415	HJ 415		
190	45	116	21.5	259	274	3672	4320	6.25	NU 415	HJ 415		
80	125	22	-	-	65	80	4820	5670	1	NU 1016	-	
	125	22	96.2	-	111	124	7268	8550	1.1	NJ 1016	-	
	140	26	101	-	157	163	4284	5040	1.5	N 216	-	
	140	26	101	12.5	157	163	4284	5040	1.55	NJ 216	HJ 216	
	140	26	101	12.5	157	163	4284	5040	1.5	NU 216	HJ 216	
	140	26	101	12.5	157	163	4284	5040	1.6	NUP 216	-	
	140	33	101	12.5	208	240	4284	5040	2.05	NJ 2216	HJ2216	
	140	33	101	12.5	208	240	4284	5040	2	NU 2216	HJ 2216	
	140	33	101	-	208	240	4284	5040	2.1	NUP 2216	-	
	170	39	110	-	294	284	3825	4500	3.9	N 316	-	
	170	39	110	17	294	284	3825	4500	4	NJ 316	HJ 316	
	170	39	110	17	294	284	3825	4500	3.95	NU 316	HJ 316	
	170	39	110	-	294	284	3825	4500	4.1	NUP 316	-	
	170	58	110	20	407	431	3825	4500	6	NJ 2316	HJ2316	
	170	58	110	20	407	431	3825	4500	5.95	NU 2316	HJ 2316	
	170	58	110	-	407	431	3825	4500	6.6	NUP 2316	-	
	200	48	122	22	297	314	3443	4050	7.5	NJ 416	HJ 416	
	200	48	122	22	297	314	3443	4050	8.05	NU 416	HJ 416	
	85	130	22	-	-	77	85	6885	8100	1.05	NU 1017	-
		150	28	107	-	186	196	4055	4770	1.9	N 217	-
150		28	107	12.5	186	196	4055	4770	1.95	NJ 217	HJ 217	
150		28	107	12.5	186	196	4055	4770	1.9	NU 217	HJ 217	

CUSCINETTI A SINGOLA CORONA DI RULLI CILINDRICI
CYLINDRICAL ROLLER BEARINGS, SINGLE ROW



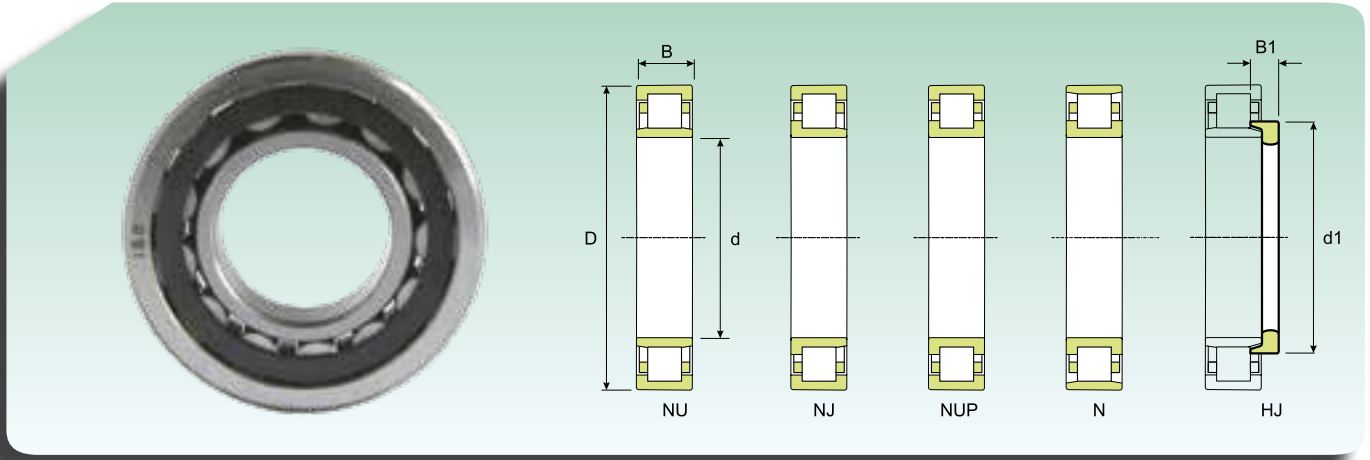
Dimensioni (mm) Dimension (mm)				Coefficiente di carico (KN) Load rating (KN)		Velocità limite (giri/min) Speed limit (Rpm)		Peso (Kg) Weight (Kg)	Sigla Designation	Anello reggispinta Thrust collar	
d (mm)	D (mm)	B (mm)	d1 (mm)	B1 (mm)	Dinamico Dynamic C	Statico Static C ₀	Lubrificazione Lubrication				
							Grasso Grease				Olio Oil
85	150	28	107	-	186	196	4055	4770	2	NUP 217	-
	150	36	107	-	245	274	4055	4770	2.55	NJ 2217	-
	150	36	-	-	245	274	4055	4770	2.45	NU 2217	-
	150	36	107	-	245	274	4055	4770	2.65	NUP 2217	-
	180	41	117	-	333	328	3672	4320	4.7	N 317	-
	180	41	117	18.5	333	328	3672	4320	4.8	NJ 317	HJ 317
	180	41	117	18.5	333	328	3672	4320	4.7	NU 317	HJ 317
	180	41	117	-	333	328	3672	4320	4.9	NUP 317	-
	180	60	117	22	446	480	3672	4320	7	NJ 2317	HJ 2317
	180	60	117	22	446	480	3672	4320	6.85	NU 2317	HJ 2317
	180	60	117	-	446	480	3672	4320	6.85	NUP 2317	-
	210	52	126	24	313	328	3290	3870	8.9	NJ 417	HJ 417
	210	52	126	24	313	328	3290	3870	9.7	NU 417	HJ 417
	90	140	24	-	-	92	102	6503	7650	1.35	NU 1018
160		30	114	-	204	216	3825	4500	2.35	N 218	-
160		30	114	14	204	216	3825	4500	2.4	NJ 218	HJ 218
160		30	114	14	204	216	3825	4500	2.35	NU 218	HJ 218
160		30	114	-	204	216	3825	4500	2.45	NUP 218	-
160		40	114	15	274	309	3825	4500	3.2	NJ 2218	HJ 2218
160		40	114	15	274	309	3825	4500	3.15	NU 2218	HJ 2218
160		40	114	-	274	309	3825	4500	3.3	NUP 2218	-
190		43	124	-	358	353	3443	4050	5.4	N 318	-
190		43	124	18.5	358	353	3443	4050	5.55	NJ 318	HJ 318
190		43	124	18.5	358	353	3443	4050	5.45	NU 318	HJ 318
190		43	124	-	358	353	3443	4050	5.65	NUP 318	-
190		64	124	22	490	529	3443	4050	8.15	NJ 2318	HJ 2318
190		64	124	22	490	529	3443	4050	8	NU 2318	HJ 2318
190		64	124	-	490	529	3443	4050	8.15	NUP 2318	-
225		54	-	-	372	407	3060	3600	10.5	NU 418	-
95	145	24	-	-	95.8	108	6120	7200	1.4	NU 1019	-
	170	32	120	-	250	260	3672	4320	2.85	N 219	-
	170	32	120	14	250	260	3672	4320	2.9	NJ 219	HJ 219
	170	32	120	14	250	260	3672	4320	2.85	NU 219	HJ 219
	170	32	120	-	250	260	3672	4320	3	NUP 219	-
	170	43	120	-	319	368	3672	4320	3.95	NJ 2219	-
	170	43	-	-	319	368	3672	4320	3.85	NU 2219	-
	170	43	120	-	319	368	3672	4320	4	NUP 2219	-
	200	45	132	-	382	382	3290	3870	6.25	N 319	-
	200	45	132	20.5	382	382	3290	3870	6.45	NJ 319	HJ 319
	200	45	132	20.5	382	382	3290	3870	6.25	NU 319	HJ 319
	200	45	132	-	382	382	3290	3870	6.25	NUP 319	-
	200	67	132	24.5	519	573	3290	3870	10.7	NJ 2319	HJ 2319
	200	67	132	24.5	519	573	3290	3870	9.65	NU 2319	HJ 2319
	200	67	132	-	519	573	3290	3870	9.75	NUP 2319	-
	240	55	-	-	405	446	2754	3240	13.5	NU 419	-

CUSCINETTI A SINGOLA CORONA DI RULLI CILINDRICI
CYLINDRICAL ROLLER BEARINGS, SINGLE ROW



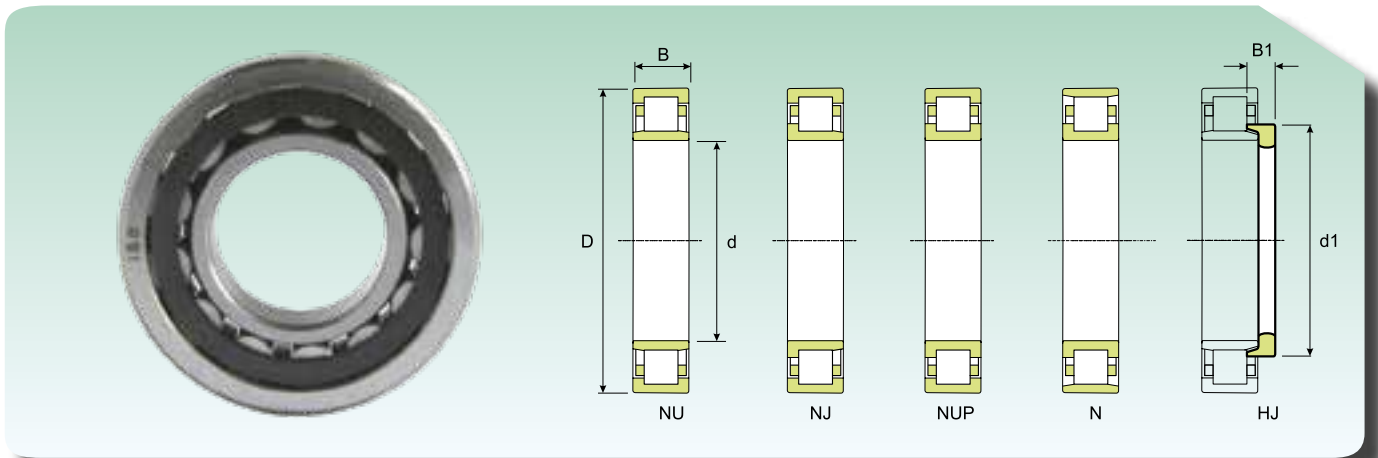
d (mm)	Dimensioni (mm) Dimension (mm)				Coefficiente di carico (kN) Load rating (kN)		Velocità limite (giri/min) Speed limit (Rpm)		Peso (Kg) Weight (Kg)	Sigla Designation	Anello reggispinta Thrust collar
	D (mm)	B (mm)	d1 (mm)	B1 (mm)	Dinamico C	Statico C ₀	Lubrificazione Lubrication				
							Grasso Grease	Olivo Oil			
100	150	24	-	-	99	112	5738	6750	1.45	NU 1020	-
	180	34	127	-	279	299	3443	4050	3.45	N 220	-
	180	34	127	15	279	299	3443	4050	3.5	NJ 220	HJ 220
	180	34	127	15	279	299	3443	4050	3.45	NU 220	HJ 220
	180	34	127	-	279	299	3443	4050	3.6	NUP 220	-
	180	46	127	16	372	441	3443	4050	4.8	NJ 2220	HJ 2220
	180	46	127	16	372	441	3443	4050	4.75	NU 2220	HJ 2220
	180	46	127	-	372	441	3443	4050	4.9	NUP 2220	-
	215	47	139	-	441	431	2907	3420	7.55	N 320	-
	215	47	139	20.5	441	431	2907	3420	7.65	NJ 320	HJ 320
	215	47	139	21.5	441	431	2907	3420	7.6	NU 320	HJ 320
	215	47	139	-	441	431	2907	3420	7.85	NUP 320	-
	215	73	139	23.5	657	720	2907	3420	12.2	NJ 2320	HJ 2320
	215	73	139	23.5	657	720	2907	3420	12	NU 2320	HJ 2320
	215	73	139	-	657	720	2907	3420	12.5	NUP 2320	-
250	58	153	27	420	466	2754	3240	14	NU 420	HJ 420	
105	160	26	-	-	115	134	5738	6750	1.85	NU 1021	-
	190	36	134	-	294	309	3290	3870	3.95	N 221	-
	190	36	134	17.5	294	309	3290	3870	4.1	NJ 221	HJ 221
	190	36	134	17.5	294	309	3290	3870	4	NU 221	HJ 221
	190	36	134	-	294	309	3290	3870	4	NUP 221	-
	225	49	145	-	490	490	2907	3420	9	NJ 321	-
	225	49	-	-	490	490	2907	3420	8.75	NU 321	-
	225	49	145	-	490	490	2907	3420	8.60	N 321	-
	260	60	-	-	491	559	2601	3060	19	NU 421	-
	110	170	28	-	-	145	163	5355	6300	2.3	NU 1022
200		38	141	-	328	358	3060	3600	4.8	N 222	-
200		38	141	17	328	358	3060	3600	4.9	NJ 222	HJ 222
200		38	141	17	328	358	3060	3600	4.8	NU 222	HJ 222
200		38	141	-	328	358	3060	3600	5	NUP 222	-
200		53	141	-	431	510	3060	3600	6.85	NJ 2222	-
200		53	-	-	431	510	3060	3600	6.7	NU 2222	-
200		53	141	-	431	510	3060	3600	7	NUP 2222	-
240		50	155	-	519	529	2601	3060	10.5	N 322	-
240		50	155	22	519	529	2601	3060	11.1	NJ 322	HJ 322
240		50	155	22	519	529	2601	3060	10.8	NU 322	HJ 322
240		50	155	-	519	529	2601	3060	11.2	NUP 322	-
240		80	155	26.5	764	882	2601	3060	18.9	NJ 2322	HJ 2322
240		80	155	26.5	764	882	2601	3060	17	NU 2322	HJ 2322
240		80	155	-	764	882	2601	3060	17	NUP 2322	-
280		65	171	29.5	521	573	2448	2880	20.3	NJ 422	HJ 422
280		65	171	29.5	521	573	2448	2880	20	NU 422	HJ 422

CUSCINETTI A SINGOLA CORONA DI RULLI CILINDRICI
CYLINDRICAL ROLLER BEARINGS, SINGLE ROW



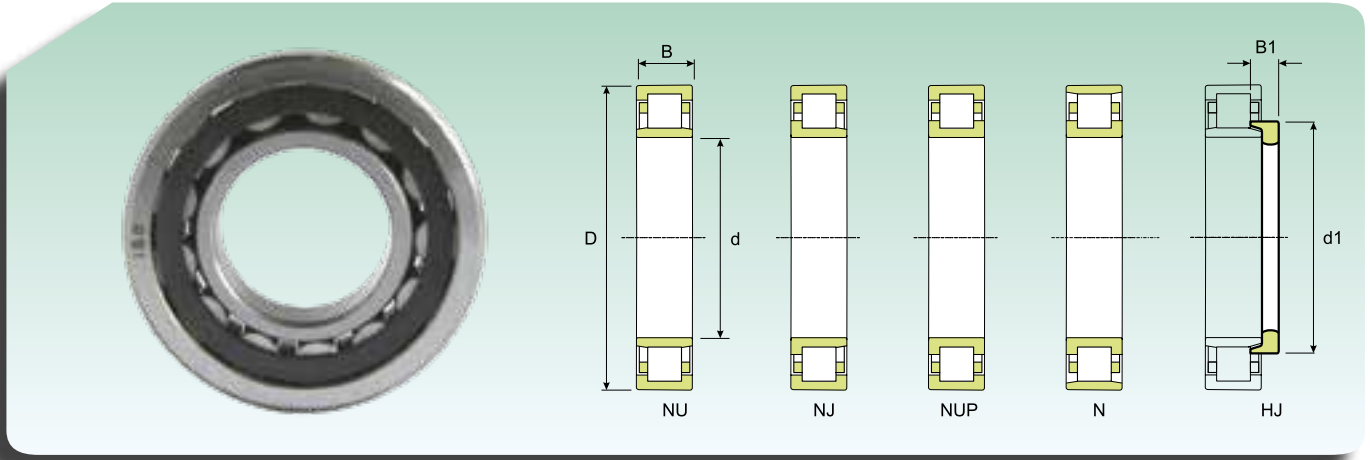
Dimensioni (mm) Dimension (mm)				Coefficiente di carico (KN) Load rating (KN)		Velocità limite (giri/min) Speed limit (Rpm)		Peso (Kg) Weight (Kg)	Sigla Designation	Anello reggispinta Thrust collar	
d (mm)	D (mm)	B (mm)	d1 (mm)	B1 (mm)	Dinamico Dynamic C	Statico Static C ₀	Lubrificazione Lubrication				
							Grasso Grease				Olio Oil
120	180	28	-	-	150	179	4820	5670	2.45	NU 1024	-
	215	40	153	-	382	421	2754	3240	5.75	N 224	-
	215	40	153	17	382	421	2754	3240	5.85	NJ 224	HJ 224
	215	40	153	17	382	421	2754	3240	5.75	NU 224	HJ 224
	215	40	153	-	382	421	2754	3240	6	NUP 224	-
	215	58	153	20	510	617	2754	3240	8.5	NJ 2224	HJ 2224
	215	58	153	20	510	617	2754	3240	8.3	NU 2224	HJ 2224
	215	58	153	-	510	617	2754	3240	9	NUP 2224	-
	260	55	168	-	598	608	2448	2880	13.2	N 324	-
	260	55	168	22.5	598	608	2448	2880	13.5	NJ 324	HJ 324
	260	55	168	22.5	598	608	2448	2880	13.5	NU 324	HJ 324
	260	55	168	22.5	598	608	2448	2880	15	NUP 324	-
	260	86	168	26	897	1019	3290	3870	24.3	NJ 2324	HJ 2324
	260	86	168	26	897	1019	3290	3870	24	NU 2324	HJ 2324
	260	86	168	-	897	1019	3290	3870	24.3	NUP 2324	-
	310	72	188	30.5	631	720	2142	2520	28	NU 424	HJ 424
130	200	33	-	-	183	220	4284	5040	3.8	NU 1026	-
	230	40	164	-	407	446	2601	3060	6.3	N 226	-
	230	40	164	17	407	446	2601	3060	6.6	NJ 226	HJ 226
	230	40	164	17	407	446	2601	3060	6.45	NU 226	HJ 226
	230	40	164	-	407	446	2601	3060	6.75	NUP 226	-
	230	64	164	-	598	720	2601	3060	12.2	NJ 2226	-
	230	64	164	21	598	720	2601	3060	10.5	NU 2226	HJ 2226
	230	64	164	21	598	720	2601	3060	11	NUP 2226	-
	280	58	181	-	706	735	2295	2700	18.5	N 326	-
	280	58	181	23	706	735	2295	2700	18.4	NJ 326	HJ 326
	280	58	181	23	706	735	2295	2700	16.5	NU 326	HJ 326
	280	58	181	-	706	735	2295	2700	19.6	NUP 326	-
	280	93	181	28	1039	1225	2907	3420	30.5	NJ 2326	HJ 2326
	280	93	181	28	1039	1225	2907	3420	30	NU 2326	HJ 2326
	280	93	181	-	1039	1225	2907	3420	31	NUP 2326	-
	140	210	33	-	-	201	250	4055	4770	4.05	NU 1028
250		42	179	18	441	500	2448	2880	8.75	NJ 228	HJ 228
250		42	179	18	441	500	2448	2880	8.75	NU 228	HJ 228
250		42	179	-	441	500	2448	2880	8.9	NUP 228	-
250		68	179	23	655	810	3850	4300	15.0	NJ 2228	HJ 2228
250		68	179	23	655	810	3850	4300	15.3	NU 2228	HJ 2228
250		68	179	-	655	810	3850	4300	15.6	NUP 2228	-
300		62	195	25	764	813	3290	3870	23	NJ 328	HJ 328
300		62	195	25	764	813	3290	3870	22.7	NU 328	HJ 328
300		62	195	-	764	813	3290	3870	23.5	NUP 328	-
300		102	195	31	1176	1401	2754	3240	37.5	NJ 2328	HJ 2328
300		102	195	31	1176	1401	2754	3240	37	NU 2328	HJ 2328
300		102	195	-	1176	1401	2754	3240	37.5	NUP 2328	-

CUSCINETTI A SINGOLA CORONA DI RULLI CILINDRICI
CYLINDRICAL ROLLER BEARINGS, SINGLE ROW



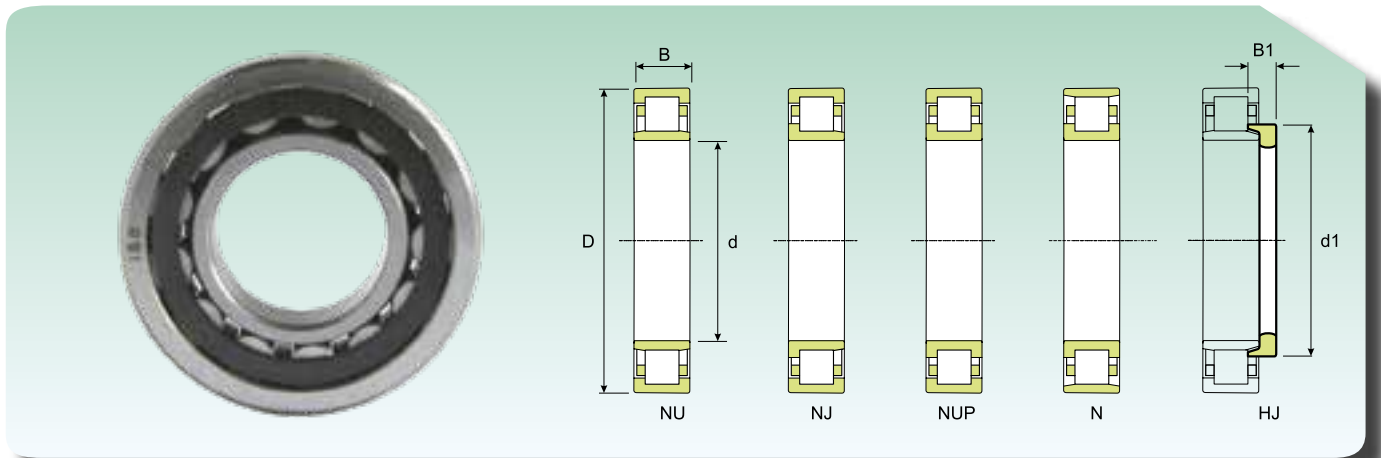
d (mm)	Dimensioni (mm) Dimension (mm)				Coefficiente di carico (KN) Load rating (KN)		Velocità limite (giri/min) Speed limit (Rpm)		Peso (Kg) Weight (Kg)	Sigla Designation	Anello reggispinta Thrust collar	
	D (mm)	B (mm)	d1 (mm)	B1 (mm)	Dinamico Dynamic C	Statico Static C ₀	Lubrificazione Lubrication					
							Grasso Grease	Olio Oil				
150	225	35	-	-	224	284	3825	4500	4.85	NU 1030	-	
	270	45	193	19.5	500	588	2142	2520	10.8	NJ 230	HJ 230	
	270	45	193	19.5	500	588	2142	2520	10.6	NU 230	HJ 230	
	270	45	193	-	500	588	2142	2520	11	NUP 230	-	
	270	73	194	24.5	720	911	2142	2520	18.7	NJ 2230	HJ 2230	
	270	73	194	24.5	720	911	2142	2520	18.5	NU 2230	HJ 2230	
	320	65	209	25	882	946	2601	3060	27.7	NJ 330	HJ 330	
	320	65	209	25	882	946	1989	2340	27.5	NU 330	HJ 330	
	320	108	209	-	1343	1597	2601	3060	46	NJ 2330	-	
	320	108	209	-	1343	1597	2601	3060	45.5	NU 2330	-	
	320	108	209	-	1343	1597	2601	3060	46	NU 2330	-	
	160	240	38	188	19	260	319	3672	4320	5.95	NU 1032	HJ 1032
290		48	206	-	573	666	1989	2340	14.3	N 232	-	
290		48	206	20	573	666	1989	2340	14.4	NJ 232	HJ 232	
290		48	206	20	573	666	1989	2340	14.2	NU 232	HJ 232	
290		48	206	-	573	666	1989	2340	14.5	NUP 232	-	
290		80	205	24.5	911	1176	2601	3060	24.7	NJ 2232	HJ 2232	
290		80	205	24.5	911	1176	2601	3060	24.2	NU 2232	HJ 2232	
340		68	221	25	980	1058	1836	2160	32.2	NJ 332	HJ 332	
340		68	221	25	980	1058	1836	2160	32	NU 332	HJ 332	
340		114	221	-	1225	1695	2448	2880	53.5	NJ 2332	-	
340		114	-	-	1225	1695	2448	2880	53	NU 2332	-	
170		260	42	201	21	315	392	3290	3870	8	NU 1034	HJ 1034
	310	52	220	20	681	799	1836	2160	18.7	NJ 234	HJ 234	
	310	52	220	20	681	799	1836	2160	18.2	NU 234	HJ 234	
	310	52	220	-	681	799	2448	2880	20	NUP 234	-	
	310	86	220	24	1039	1401	2448	2880	30	NU 2234	HJ 2234	
	360	72	236	-	933	1156	1683	1980	38.5	N 334	-	
	360	72	-	-	933	1156	1683	1980	37.5	NU 334	-	
	360	120	234	-	1421	1999	2295	2700	63	NJ 2334	-	
	360	120	-	-	1421	1999	2295	2700	63	NU 2334	-	
	180	280	46	215	22.5	374	466	3060	3600	10.5	NU 1036	HJ 1036
		320	52	230	20	706	833	2448	2880	19.3	NJ 236	HJ 236
		320	52	230	20	706	833	2448	2880	19.1	NU 236	HJ 236
320		52	230	-	706	833	2448	2880	21	NUP 236	-	
320		86	229	24	1078	1401	2448	2880	32	NJ 2236	HJ 2236	
320		86	229	24	1078	1401	2448	2880	31.5	NU 2236	HJ 2236	
380		75	-	-	1000	1264	1683	1980	45	NU 336	-	
380		126	-	-	1578	2195	2142	2520	71.5	NU 2336	-	
190		290	46	225	22.5	393	490	2907	3420	11	NU 1038	HJ 1038
		340	55	244	21.5	784	946	2295	2700	24.5	NJ 238	HJ 238
		340	55	244	21.5	784	946	2295	2700	24	NU 238	HJ 238
		340	55	244	-	784	946	2295	2700	25	NUP 238	-
	340	92	-	-	1196	1568	2295	2700	39	NU 238	-	
	400	78	264	29	1117	1470	153	180	50	NU 338	HJ 338	
	400	132	-	-	1793	2499	1989	2340	82.5	NU 2338	-	

CUSCINETTI A SINGOLA CORONA DI RULLI CILINDRICI
CYLINDRICAL ROLLER BEARINGS, SINGLE ROW



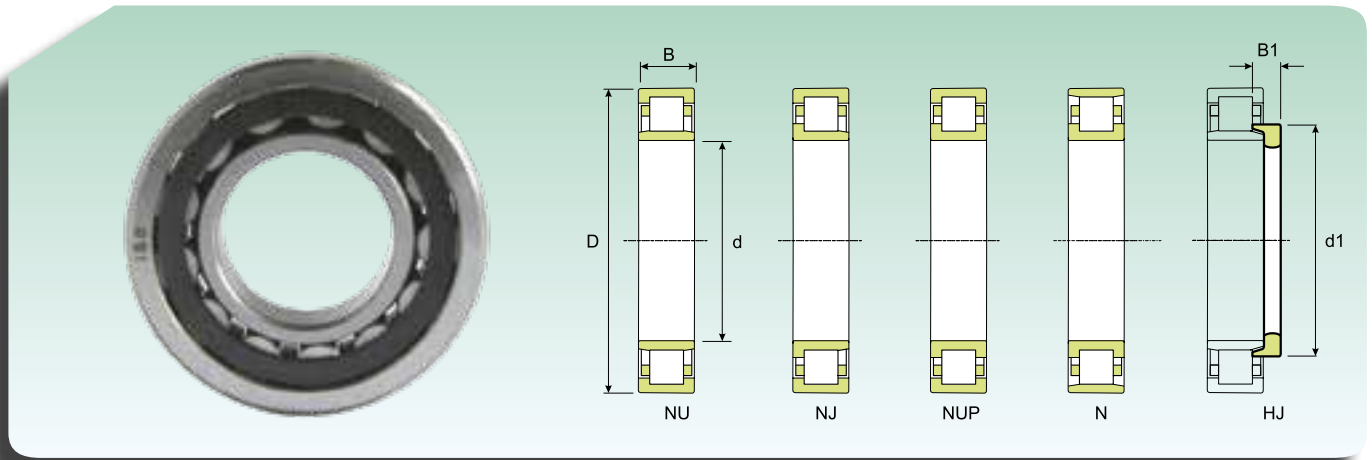
Dimensioni (mm) Dimension (mm)				Coefficiente di carico (KN) Load rating (KN)		Velocità limite (giri/min) Speed limit (Rpm)		Peso (Kg) Weight (Kg)	Sigla Designation	Anello reggispinta Thrust collar	
d (mm)	D (mm)	B (mm)	d1 (mm)	B1 (mm)	Dinamico Dynamic C	Statico Static C ₀	Lubrificazione Lubrication				
							Grasso Grease				Olio Oil
200	310	51	239	25.5	430	559	2295	2700	14.5	NU 1040	HJ 1040
	360	58	258	23	833	1000	2142	2520	29	NJ 240	HJ 240
	360	58	258	23	833	1000	2142	2520	28.5	NU 240	HJ 240
	360	58	258	-	-	833	1000	2142	29.5	NUP 240	-
	360	98	-	-	-	1343	1764	2142	46	NU 2240	-
	420	80	-	-	-	1205	1597	1836	57.5	NU 340	-
	420	138	278	-	-	1940	2744	1836	97	NU 2340	-
	420	138	-	-	-	1940	2744	1836	96.5	NU 2340	-
	220	340	56	262	27	560	720	2142	2520	18.5	NU 1044
400		65	284	25	1039	1264	1836	2160	38	NU 244	HJ 244
400		65	284	25	1039	1264	1836	2160	38	NU 244	HJ 244
400		65	284	-	-	1039	1264	1836	38.5	NUP 244	-
400		108	-	-	-	1539	2234	1836	62.5	NU 2244	-
460		88	307	-	-	1186	1597	1301	73.5	NJ 344	-
460		88	-	-	-	1186	1597	1301	72.5	NU 344	-
460		145	-	-	-	2332	3381	1683	120	NU 2344	-
240		360	56	282	27	588	784	2000	2300	20	NU 1048
	440	72	-	-	933	1343	1683	1980	51.5	NU 248	-
	440	72	313	-	933	1343	1683	1980	51.5	NJ 248	-
	440	72	313	-	933	1343	1683	1980	53.5	NUP 248	-
	440	120	313	-	1421	2313	1683	1980	85	NJ 2248	-
	440	120	-	-	1421	2313	1683	1980	84	NU 2248	-
	500	95	335	39.5	1421	1960	1530	1800	98.5	NJ 348	HJ 348
	500	95	335	39.5	1421	1960	1224	1440	94.5	NU 348	HJ 348
	500	155	-	-	2710	3870	1530	1800	155	NU 2348	-
260	400	65	309	31.5	700	946	1836	2160	29.5	NU 1052	HJ 1052
	480	80	340	33	1147	1666	1530	1800	70	NJ 252	HJ 252
	480	80	340	33	1147	1666	1530	1800	68.5	NU 252	HJ 252
	480	80	340	-	1147	1666	1530	1800	72	NUP 252	-
	480	130	340	-	1754	2940	1530	1800	112	NJ 2252	-
	480	130	-	-	1754	2940	1530	1800	110	NU 2252	-
	540	102	-	-	1901	2646	1377	1620	125	NU 352	-
280	420	65	329	31.5	750	1039	1683	1980	31.5	NU 1056	HJ 1056
	500	80	360	-	1117	1745	1454	1710	73	NJ 256	-
	500	80	-	-	1117	1745	1454	1710	71.5	NU 256	-
	500	130	350	38	2156	3345	1454	1710	115	NU 2256	HJ 2256
	580	175	-	-	2646	4214	1301	1530	230	NU 2356	-
300	460	74	356	36	841	1343	1530	1800	47	NJ 1060	HJ 1060
	460	74	356	36	969	1343	1530	1800	46.5	NU 1060	HJ 1060
	540	85	-	-	1392	2078	1377	1620	89.5	NU 260	-
	540	140	-	-	2048	3381	1377	1620	145	NU 2260	-
320	480	74	376	36	862	1401	1071	1260	49	NJ 1064	HJ 1064
	480	74	376	36	862	1401	1071	1260	48.5	NU 1064	HJ 1064
	580	92	-	-	1790	2705	1224	1440	115	NU 264	-
	580	150	-	-	3126	4900	1224	1440	190	NJ 2264	-

CUSCINETTI A SINGOLA CORONA DI RULLI CILINDRICI
CYLINDRICAL ROLLER BEARINGS, SINGLE ROW



d (mm)	Dimensioni (mm) Dimension (mm)				Coefficiente di carico (kN) Load rating (kN)		Velocità limite (giri/min) Speed limit (Rpm)		Peso (Kg) Weight (kg)	Sigla Designation	Anello reggispinta Thrust collar
	D (mm)	B (mm)	d1 (mm)	B1 (mm)	Dinamico Dynamic C	Statico Static C ₀	Lubrificazione Lubrication				
							Grasso Grease	Olio Oil			
340	520	82	443	39.5	1058	1725	1301	1530	68	NJ 1068	HJ 1068
	520	82	443	39.5	1058	1725	1301	1530	65	NU 1068	HJ 1068
	620	165	-	-	2587	4410	1148	1350	220	NU 2263	-
360	540	82	423	39.5	1078	1793	1224	1440	67.5	NJ 1072	HJ 1072
	650	170	-	-	2862	4802	1071	1260	250	NU 2272	-
380	560	82	443	39.5	1117	1891	1224	1440	73	NJ 1076	HJ 1076
	560	82	443	39.5	1117	1891	1224	1440	71	NU 1076	HJ 1076
	680	175	-	-	3881	6272	995	1170	275	NU 2276	-
400	600	90	400	43	1352	2276	1148	1260	92.5	NU 1088	HJ 1088
420	620	90	490	43	1392	2401	1071	1260	96	NU 1084	HJ 1084
440	650	94	512	45	1480	2597	995	1170	105	NU 1088	HJ 1088
460	680	100	537	48	1617	2793	918	1080	115	NU 1092	HJ 1092
	830	165	-	-	4096	6664	842	990	415	NU 1292	-
	830	212	-	-	5018	8477	842	990	530	NU 2292	-
480	700	100	557	48	1646	2940	918	1080	130	NU 1096	HJ 1096
500	720	100	577	48	1686	3038	842	990	135	NU 10/500	HJ 10/500
	920	185	-	-	5174	8330	727	855	585	NU 12/500	-
530	780	112	-	-	2244	3969	765	900	190	NU 10/530	-
	780	145	-	-	3665	7203	765	900	255	NU 20/530	-
560	680	56	-	-	881	1990	670	820	45.0	NJ 18/560	-
	820	115	648	53	2283	4165	765	900	210	NU 10/560	HJ 10/560
	820	150	-	-	3724	7497	765	900	290	NU 20/560	-
	1030	206	-	-	7066	10976	612	720	805	NU 12/560	-
600	800	90	-	-	1900	3725	500	650	130	NUP 19/600	-
	800	118	-	-	2920	6410	620	750	160	NU 29/600	-
	800	118	-	-	2920	6410	620	750	165	NUP 29/600	-
	870	118	695	55	2695	4998	689	810	245	NU 10/600	HJ 10/600
	870	200	-	-	5280	11200	500	600	410	N 30/600 K	-
	870	155	-	-	4120	7840	689	810	325	NU 20/600	-
	1090	155	-	-	5498	9604	650	765	710	NU 12/600	-
	630	780	88	-	-	1570	3990	630	750	90.0	NU 28/630
630	920	128	-	-	3342	6076	650	765	285	NU 10/630	-
	920	170	-	-	4635	9310	650	765	400	NU 20/630	-
	920	212	-	-	6440	14400	450	530	490	NU 30/630	-
	1150	230	-	-	8408	13426	536	630	1100	NU 12/630	-
670	820	69	-	-	1230	2690	550	650	84.0	NU 18/670	-
	900	103	-	-	2330	4700	530	650	195	NU 19/670	-
	980	136	-	-	3665	6664	430	500	350	NU 10/670	-
	980	180	-	-	5282	10780	430	500	480	NU 20/670	-
	980	230	-	-	6600	13800	430	500	615	NU 30/670	-
	980	230	-	-	6930	15000	430	500	605	N 30/670 K	-

CUSCINETTI A SINGOLA CORONA DI RULLI CILINDRICI
CYLINDRICAL ROLLER BEARINGS, SINGLE ROW

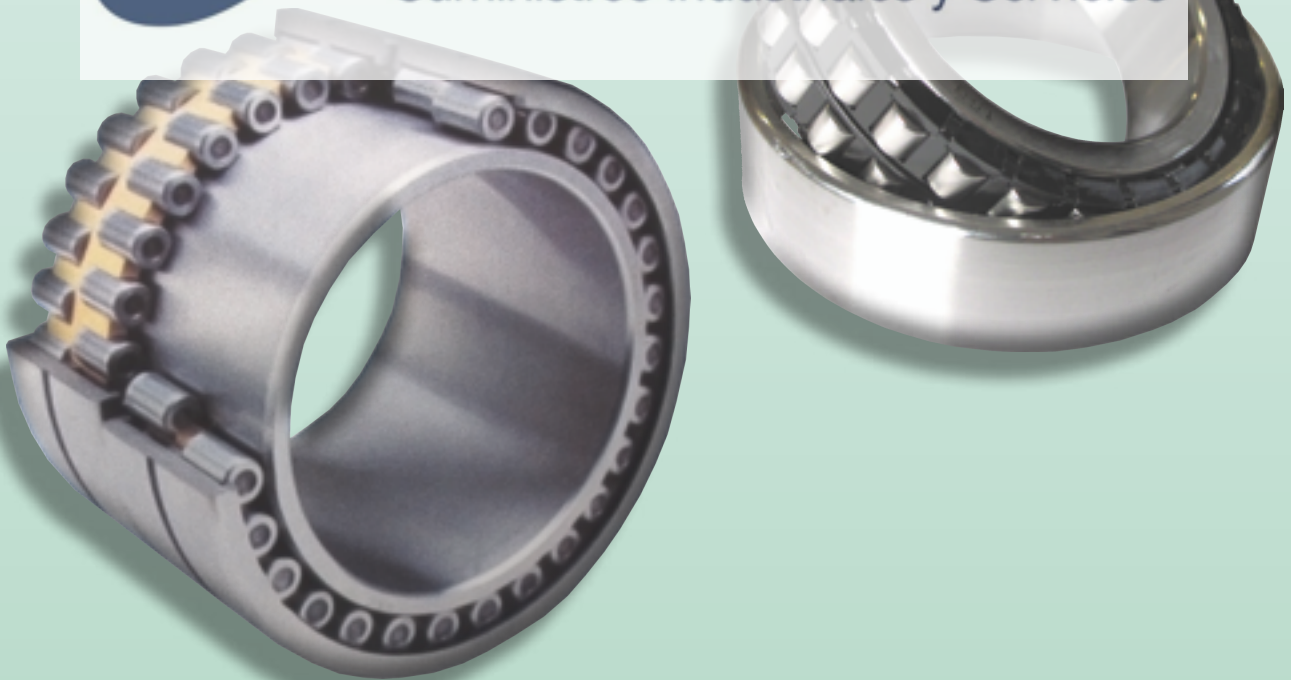


Dimensioni (mm) Dimension (mm)				Coefficiente di carico (KN) Load rating (KN)		Velocità limite (giri/min) Speed limit (Rpm)		Peso (Kg) Weight (Kg)	Sigla Designation	Anello reggispinta Thrust collar	
d (mm)	D (mm)	B (mm)	d1 (mm)	B1 (mm)	Dinamico Dynamic C	Statico Static C ₀	Lubrificazione Lubrication				
							Grasso Grease	Olio Oil			
710	870	74	-	-	1450	3310	480	560	97.5	NU 18/710	-
	870	95	-	-	1940	4780	480	560	128	N 28/710	-
	1030	140	-	-	4586	8330	574	675	415	NU 10/710	-
	1030	185	-	-	5821	11760	535	630	540	NU 20/710	-
750	1090	150	-	-	4635	8624	513	603	490	NU 10/750	-
	1090	195	-	-	6899	14308	513	603	635	NU 20/750	-
800	1060	150	-	-	3690	8560	430	520	385	NU 29/800	-
	1150	200	-	-	6899	14308	482	567	715	NU 20/800	-
850	1030	106	-	-	2140	3610	420	460	290	NU 18/850	-
	1120	118	-	-	3050	6900	390	460	325	NU 19/850	-
	1120	118	-	-	2930	7000	390	460	326	NJ 19/850	-
	1120	155	-	-	4680	10800	350	460	435	NU 29/850	-
	1120	155	-	-	4680	10800	350	460	430	N 29/850	-
900	1090	85	-	-	1980	4600	370	440	170	NU 18/900	-
	1090	112	-	-	2700	7130	370	440	245	N 28/900	-
	1180	165	-	-	5210	12120	350	420	560	NU 29/900	-
	1180	122	-	-	4050	8700	350	420	378	NU 19/900M	-
950	1250	175	-	-	5750	13830	340	400	745	NU 29/950	-
1000	1220	100	-	-	2640	6490	310	380	265	NU 18/1000	-
	1320	185	-	-	6700	17000	290	350	705	NU 29/1000	-
1060	1280	128	-	-	3740	10100	350	420	360	N 28/1060	-
	1400	195	-	-	7200	17000	290	350	875	NU 29/1060M	-
	1400	250	-	-	9000	23500	250	310	1060	NU 39/1060M	-
1120	1360	140	-	-	3910	10500	270	380	465	N 28/1120	-
	1580	345	-	-	15700	39000	250	300	2150	NU 30/1120	-
1180	1420	106	-	-	3030	7710	170	210	350	NJ 18/1180	-
	1540	206	-	-	8970	21350	180	220	1010	NU 29/1180	-
	1540	272	-	-	11200	28200	190	250	1400	N 39/1180	-
1250	1750	290	-	-	13800	31300	165	190	2320	N 20/1250	-
1320	1600	122	-	-	4390	11150	190	250	530	NU 18/1320	-
	1720	230	-	-	11400	29400	180	230	1480	NU 29/1320	-
	1720	300	-	-	13200	33700	175	210	1950	N 39/1320	-
	1850	400	-	-	21200	53400	150	285	3550	N 30/1320	-
1500	1820	140	-	-	6220	17300	195	250	773	NU 18/1500	-
1700	2060	160	-	-	6950	19100	125	155	1156	NU 18/1700	-
1900	2300	175	-	-	8150	23700	90	115	1480	N 18/1900	-



Cuscinetti a due/quattro corone di rulli cilindrici

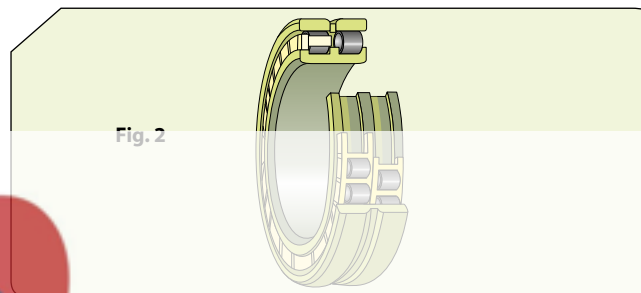
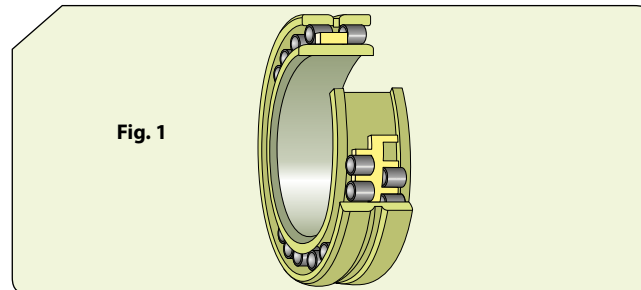
Cylindrical roller bearings, double/four row



CUSCINETTI A DUE/QUATTRO CORONE DI RULLI CILINDRICI

Cuscinetti a due corone di rulli cilindrici

I cuscinetti a due corone di rulli cilindrici sono di due tipi: NNU (**Fig. 1**) ed NN (**Fig. 2**).



TWO / FOUR ROWS CYLINDRICAL ROLLER BEARINGS

Two-rows cylindrical roller bearings

There are two types of double-row cylindrical roller bearings: NNU (**Fig. 1**) and NN (**Fig. 2**).

I rulli dei cuscinetti di forma NNU sono guidati fra gli orletti dell'anello esterno mentre quelli dei cuscinetti NN sono guidati fra gli orletti dell'anello interno.

L'altro anello è privo di orletti; questi cuscinetti consentono quindi, entro determinati limiti, spostamenti assiali dell'albero rispetto all'alloggiamento.

Essi sono scomponibili, ossia l'anello con gli orletti, i rulli e la gabbia possono essere sfilati dall'altro anello e venire montati separatamente. Il loro montaggio è quindi relativamente semplice.

I cuscinetti a due corone di rulli cilindrici generalmente hanno un piccolo ingombro radiale, una forte capacità di carico e un ridotto cedimento elastico. Le soluzioni costruttive realizzate con questi cuscinetti possono sopportare forti carichi e sono molto rigide. Questi cuscinetti vengono quindi impiegati principalmente nelle macchine utensili e nei laminatoi, ma vengono anche montati nei grossi riduttori industriali.

I cuscinetti a due corone di rulli cilindrici possono essere forniti con foro cilindrico o conico (conicità 1:12). Per consentire di ottenere più facilmente un'efficace lubrificazione, praticamente tutti i cuscinetti sono dotati di una scanalatura anulare e tre o sei fori di lubrificazione sull'anello esterno.

Cuscinetti a quattro corone di rulli cilindrici

I cuscinetti a quattro corone di rulli cilindrici (**Fig. 3**) vengono montati quasi esclusivamente nei laminatoi. Essi hanno un attrito inferiore a quello di altri cuscinetti a rulli e possono venire usati con successo quando è necessario un funzionamento a velocità elevata.

The rollers of the NNU bearings are guided between the edges of the outer ring, while those of the NN bearings are guided between the edges of the inner ring.

The other ring has no edges; these bearings therefore allow, within certain limits, axial displacements of the shaft with respect to the housing.

They can be dismantled, i.e. the ring with the edges, the rollers and the cage can be removed from the other ring and be mounted separately. Their assembly is therefore relatively simple.

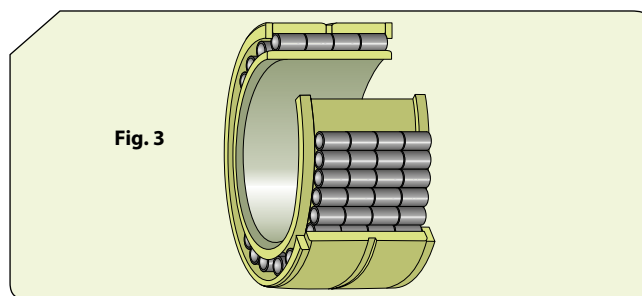
Double-row cylindrical roller bearings generally have a small radial footprint, strong load carrying capacity and low spring failure. The construction solutions made with these bearings can withstand heavy loads and are very rigid. Therefore, these bearings are mainly used in machine tools and rolling mills, but are also mounted in large industrial gearboxes.

Double-row cylindrical roller bearings can be supplied with cylindrical or tapered bore (taper 1:12). To allow you to more easily obtain effective lubrication, virtually all bearings are equipped with an annular groove and three or six lubrication holes on the outer ring.

Four-row cylindrical roller bearings

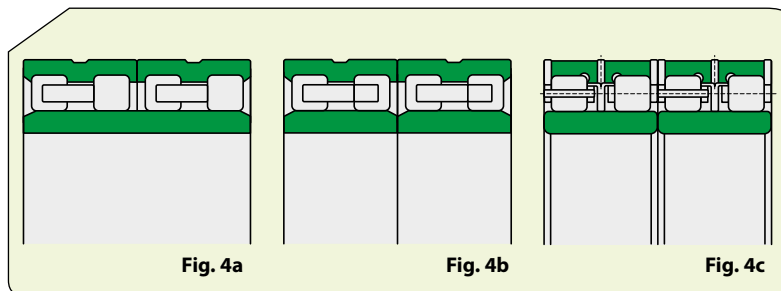
Four-row cylindrical roller bearings (**Fig. 3**) are installed almost exclusively in rolling mills. They have lower friction than other roller bearings and can be used successfully when high speed operation is required.





Vengono forniti nelle esecuzioni FC (Fig. 4a), FCP (Fig. 4b) e FCDP (Fig. 4c).

They are supplied in the versions FC (Fig. 4a), FCP (Fig. 4b) and FCDP (Fig. 4c).



Nei cuscinetti a quattro corone di rulli cilindrici i rulli sono guidati sull'anello esterno fra orletti integrali o non integrali.

L'anello interno è privo di orletti; il cuscinetto può quindi far fronte, entro determinati limiti, a spostamenti assiali dell'albero rispetto all'alloggiamento.

A seconda dell'applicazione, i cuscinetti a quattro corone di rulli cilindrici possono essere forniti con foro cilindrico o conico.

Gli anelli interni ed esterni possono essere in un solo pezzo o in più pezzi.

In four-row cylindrical roller bearings, the rollers are guided on the outer ring between integral or non-integral flanges.

The inner ring is devoid of edges; the bearing can therefore cope with shaft axial displacements, within certain limits, with respect to the housing.

Depending on the application, four-row cylindrical roller bearings can be supplied with cylindrical or tapered bore.

The inner and outer rings can be in one piece or in several pieces.

Dimensioni

Le dimensioni dei cuscinetti ISB ad una corona di rulli cilindrici sono conformi alla norma ISO 15.

I diametri esterno ed interno di molti dei cuscinetti a quattro corone di rulli cilindrici corrispondono ai valori standardizzati per le Serie diametrali 9 o 0.

Dimensions

The dimensions of ISB single row cylindrical roller bearings comply with ISO 15 standard.

The outer and inner diameters of many of the four-row cylindrical roller bearings correspond to the values standardized for diameter series 9 or 0.

Tolleranze

Tutti i cuscinetti a due corone di rulli cilindrici con designazione NN sono costruiti secondo le classi di precisione normale; quelli con designazione NNU hanno una precisione dimensionale conforme alla classe P6 e una precisione di funzionamento corrispondente alla classe P5.

I cuscinetti a quattro corone di rulli cilindrici con foro cilindrico o conico hanno una precisione dimensionale corrispondente alla classe P6 e una precisione di funzionamento conforme alla classe P5.

Tolerances

All double-row cylindrical roller bearings with NN designation are built to normal accuracy classes; those with NNU designation have a dimensional accuracy in accordance with class P6 and an operating accuracy corresponding to class P5.

Four-row cylindrical roller bearings with cylindrical or tapered bore have dimensional accuracy corresponding to class P6 and an operating accuracy conforming to class P5.

Gioco

I cuscinetti a due corone di rulli cilindrici su richiesta possono essere forniti con gioco radiale C1 per applicazioni su macchine utensili mentre quelli della classe di precisione SP, specialmente quelli della serie NNU 49, possono essere forniti anche con gioco radiale maggiorato, generalmente quello C3, necessario per le applicazioni nei laminatoi.

Clearance

Upon request, double row cylindrical roller bearings can be supplied with radial clearance C1 for applications on tool machineries while those with precision class SP, especially the NNU 49 series, can also be supplied with increased radial clearance, generally C3, required for rolling mill applications.

More generally, four-row cylindrical roller bearings

Più in generale i cuscinetti a quattro corone di rulli cilindrici con foro cilindrico e foro conico possono essere forniti con giuoco radiale C3 o C4 in funzione delle esigenze specifiche dell'applicazione.

Alla luce di quanto sopra, gli anelli di questi cuscinetti non devono essere scambiati fra di loro, altrimenti il giuoco può variare fino a valori differenti da quelli ottenuti in fase di definizione della coppia di anelli costituenti il cuscinetto originario.

Disallineamento

I cuscinetti a due e quattro corone di rulli cilindrici non sono progettati per far fronte ad alcun disallineamento.

Temperatura di funzionamento

Sottoposti a speciali trattamenti termici, se muniti di gabbia in acciaio o di ottone i cuscinetti a due o quattro corone di rulli cilindrici possono essere impiegati a temperature massime fino a + 150°C; nel caso in cui sia prevista una gabbia in poliammide 6.6 si raggiunge una temperatura di esercizio massima di + 120°C.

Gabbie

I cuscinetti a due corone di rulli cilindrici sono generalmente dotati o di una gabbia in un sol pezzo, massiccia, d'ottone a doppio pettine, oppure di due gabbie separate, a pettine, in poliammide 6,6 rinforzata con fibre di vetro (suffisso TN9).

Alcuni cuscinetti hanno due gabbie d'acciaio del tipo chiodato.

I cuscinetti a quattro corone di rulli cilindrici montano due gabbie massicce d'ottone o d'acciaio a doppio pettine, oppure quattro gabbie d'acciaio del tipo a perni.

Appellativi supplementari

C2	Giuoco interno radiale inferiore al normale
C3	Giuoco interno radiale maggiore del normale
C4	Giuoco interno radiale maggiore di C3
J	Gabbia stampata in lamiera d'acciaio
K	Foro conico, conicità 1:12
M	Gabbia massiccia in ottone in due parti, centrata sui rulli
MA	Gabbia massiccia in ottone in due parti centrata sull'anello esterno
MB	Gabbia massiccia in ottone in due parti centrata sull'anello interno
N	Scanalatura per anello di ancoraggio nel diametro esterno dell'anello esterno
NR	Scanalatura e idoneo anello di ancoraggio sull'anello esterno
P	Gabbia stampata ad iniezione, in poliammide 6.6 rinforzata con fibre di vetro
W33	Scanalatura circonferenziale e tre fori di lubrificazione sull'anello esterno
K30	Foro conico, conicità 1:30
TN9	Gabbia stampata ad iniezione, a scatto, in poliammide 6.6 rinforzata con fibre di vetro centrata sulle sfere

with cylindrical bore and tapered bore can be supplied with radial clearance C3 or C4 depending on the specific needs of the application.

For what above, the rings of these bearings must not be interchanged, otherwise the clearance may vary up to values different from those obtained when defining the pair of rings making up the original bearing.

Misalignment

Double and four-row cylindrical roller bearings are not designed to cope with any misalignment.

Operating temperature

Subjected to special heat treatments, if equipped with a steel or brass cage, the two or four-row cylindrical roller bearings can be used at maximum temperatures up to + 150°C; in case of a polyamide 6.6 cage, a maximum operating temperature of + 120 °C may be reached.

Cages

Double-row cylindrical roller bearings are generally equipped with either a one-piece, solid, double-row brass cage, or two separate, comb-type, glass-fiber reinforced polyamide 6.6 cages (suffix TN9).

Some bearings have two steel cages of the riveted type.

The four-row cylindrical roller bearings mount two solid brass or steel double-comb cages, or four pin-type steel cages.

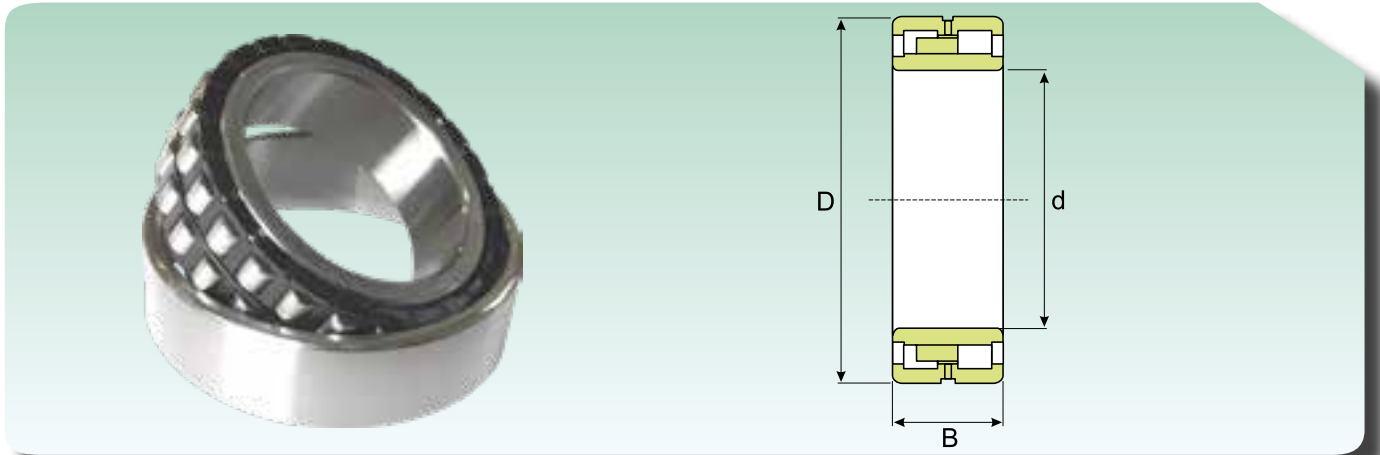


mayoral
Suministros Industriales y Servicios

Additional suffixes

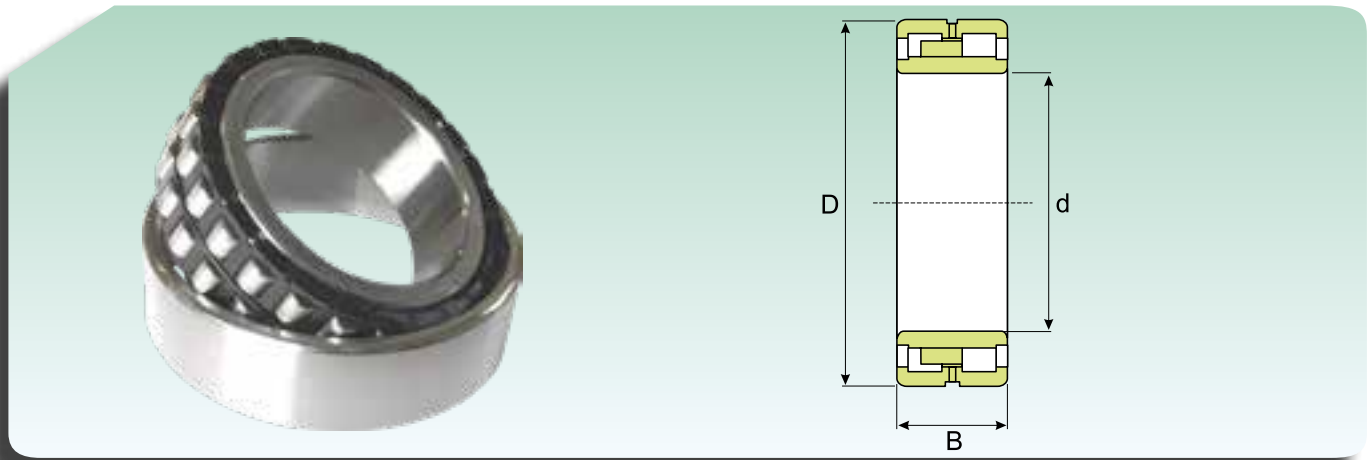
C2	Internal radial clearance less than Normal
C3	Internal radial clearance greater than Normal
C4	Internal radial clearance greater than C3
J	Steel sheet molded cage
K	Tapered bore, taper 1:12
M	Solid brass cage in two parts, centered on the rollers
MA	Solid brass cage in two parts centered on the outer ring
MB	Solid brass cage in two parts centered on the inner ring
N	Groove for snapping in the outer diameter of the outer ring
NR	Groove and suitable snap ring on the outer ring
P	Injection molded cage in polyamide 6.6, reinforced with glass fibers
W33	Circumferential groove and three lubrication holes on the outer ring
K30	Tapered bore, taper 1:30
TN9	Injection molded, snap-in cage in polyamide 6.6, reinforced with glass fibers, balls-centered

CUSCINETTI A RULLI CILINDRICI, A DUE CORONE
CYLINDRICAL ROLLER BEARINGS, DOUBLE ROW



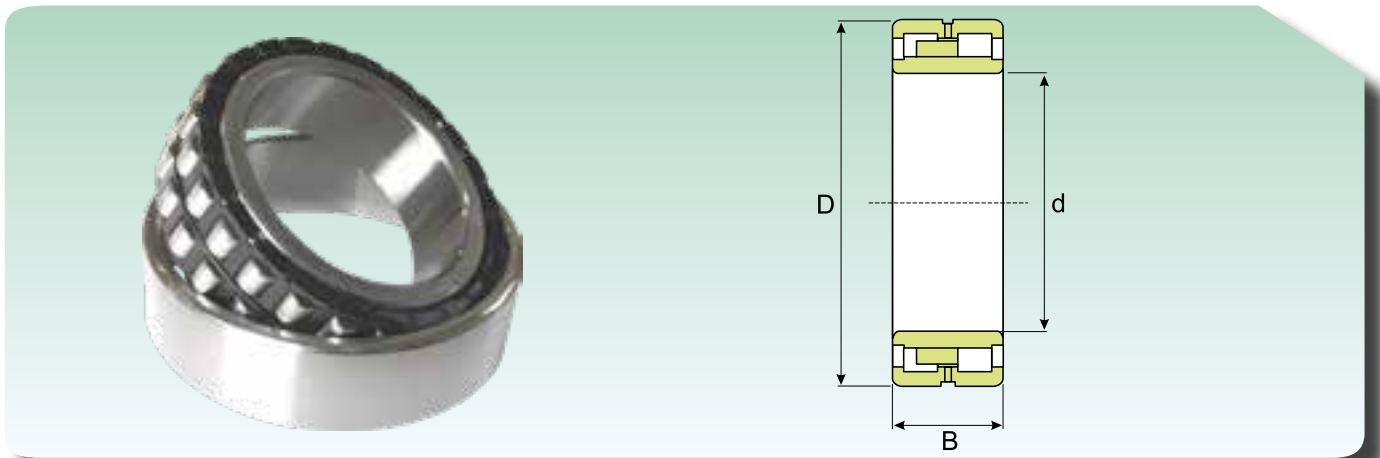
Dimensioni (mm) Dimension (mm)			Coefficiente di carico (KN) Load rating (KN)		Velocità limite (giri/min) Speed limit (Rpm)		Peso (Kg) Weight (Kg)	Sigla Designation
d (mm)	D (mm)	B (mm)	Dinamico C	Statico C ₀	Lubrificazione Lubrication			
					Grasso Grease	Olio Oil		
105	175	69	404.74	656.6	3870	4085	6,7	NNU 4121 K30M/W33
	175	69	404.74	656.6	3870	4085	6,7	NNU 4121 M/W33
110	180	69	409.64	695.8	3870	4085	6,95	NNU 4122 K30M/W33
	180	69	409.64	695.8	3870	4085	6,95	NNU 4122 M/W33
120	200	80	512.54	847.7	3420	3610	11	NNU 4124 K30M/W33
	200	80	512.54	847.7	3420	3610	11	NNU 4124 M/W33
130	210	80	549.78	945.7	3240	3420	10,7	NNU 4126 K30M/W33
	210	80	549.78	945.7	3240	3420	10,7	NNU 4126 M/W33
140	225	85	614.46	1019.2	3060	3230	13	NNU 4128 K30M/W33
	225	85	614.46	1019.2	3060	3230	13	NNU 4128 M/W33
150	250	100	733.04	1264.2	2700	2850	18	NNU 4130 K30M/W33
	250	100	733.04	1264.2	2700	2850	18	NNU 4130 M/W33
160	270	109	916.3	1499.4	2520	2660	25	NNU 4132 K30M/W33
	270	109	916.3	1499.4	2520	2660	25	NNU 4132 M/W33
170	280	109	948.64	1597.4	2340	2470	26	NNU 4134 K30M/W33
	280	109	948.64	1597.4	2340	2470	26	NNU 4134 M/W33
180	300	118	1058.4	1793.4	2160	2280	32,5	NNU 4136 K30M/W33
	300	118	1058.4	1793.4	2160	2280	32,5	NNU 4136 M/W33
190	320	128	1293.6	2156	2160	2280	41	NNU 4138 K30M/W33
	320	128	1293.6	2156	2160	2280	41	NNU 4138 M/W33
200	250	50	237.16	588	2340	2470	5,75	NNU 4840 K/W33
	250	50	237.16	588	2340	2470	5,75	NNU 4840/W33
	340	140	1440.6	2499	1980	2090	51	NNU 4140 K30M/W33
	340	140	1440.6	2499	1980	2090	51	NNU 4140 M/W33
220	370	150	1617	2842	1800	1900	65	NNU 4144 K30M/W33
	370	150	1617	2842	1800	1900	65	NNU 4144 M/W33
240	300	60	350.84	911.4	2160	2280	9,9	NNU 4848 K/W33
	300	60	350.84	911.4	2160	2280	9,9	NNU 4848/W33
	400	160	1940.4	3577	1620	1710	85	NNU 4148 K30M/W33
	400	160	1940.4	3577	1620	1710	85	NNU 4148 M/W33
260	400	140	1617	3087	1620	1710	63,5	NNU 4052 KM/W33
	400	140	1617	3087	1620	1710	63,5	NNU 4052 M/W33
	440	180	2156	3822	1440	1520	110	NNU 4152 K30M/W33
	440	180	2156	3822	1440	1520	110	NNU 4152 M/W33
280	350	69	447.86	1176	1710	1805	15,5	NNU 4856 K/W33
	350	69	447.86	1176	1710	1805	15,5	NNU 4856/W33
	420	140	1617	3087	1530	1615	66,5	NNU 4056 KM/W33
	420	140	1617	3087	1530	1615	66,5	NNU 4056 M/W33
	460	180	2499	4655	1350	1425	120	NNU 4156 K30M/W33
	460	180	2499	4655	1350	1425	120	NNU 4156 M/W33

CUSCINETTI A RULLI CILINDRICI, A DUE CORONE
CYLINDRICAL ROLLER BEARINGS, DOUBLE ROW



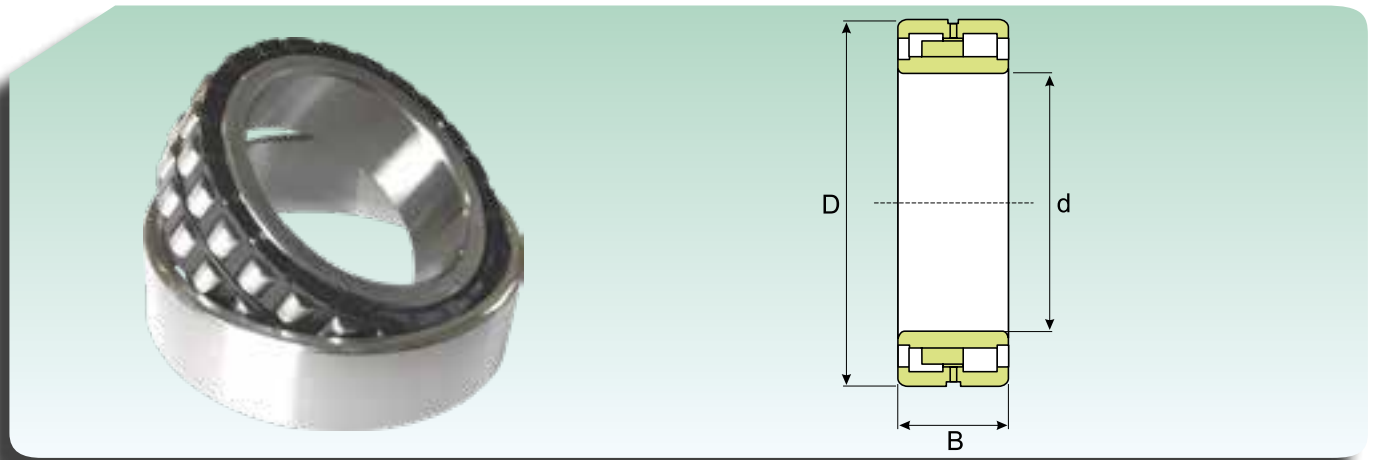
Dimensioni (mm) Dimension (mm)			Coefficiente di carico (KN) Load rating (KN)		Velocità limite (giri/min) Speed limit (Rpm)		Peso (Kg) Weight (Kg)	Sigla Designation
d (mm)	D (mm)	B (mm)	Dinamico C	Statico C ₀	Lubrificazione Lubrication			
					Grasso Grease	Olio Oil		
300	380	80	776.16	2077.6	1530	1615	22	NNU 4860 K/W33
	380	80	776.16	2077.6	1530	1615	22	NNU 4860/W33
	460	160	1969.8	3920	1350	1425	96	NNU 4060 KM/W33
	460	160	1969.8	3920	1350	1425	96	NNU 4060 M/W33
	500	200	2802.8	5194	1260	1330	155	NNU 4160 K30M/W33
	500	200	2802.8	5194	1260	1330	155	NNU 4160 M/W33
320	400	80	749.7	2038.4	1440	1520	23,5	NNU 4864 K/W33
	400	80	749.7	2038.4	1440	1520	23,5	NNU 4864/W33
	480	160	2077.6	4214	1260	1330	100	NNU 4064 KM/W33
	480	160	2077.6	4214	1260	1330	100	NNU 4064 M/W33
	540	218	3490	6076	1170	1235	200	NNU 4164 K30
	540	218	3490	6076	1170	1235	200	NNU 4164 K30
340	420	80	631.12	1793.4	1350	1425	25	NNU 4868 K/W33
	420	80	631.12	1793.4	1350	1425	25	NNU 4868/W33
	520	180	2499	4998	1170	1235	140	NNU 4068 KM/W33
	520	180	2499	4998	1170	1235	140	NNU 4068 M/W33
	580	243	3939.6	7350	1080	1140	260	NNU 4168 K30M/W33
	580	243	3939.6	7350	1080	1140	260	NNU 4168 M/W33
360	540	180	2753.8	5586	1080	1140	142	NNU 4072 KM/W33
	540	180	2753.8	5586	1080	1140	142	NNU 4072 M/W33
	600	243	4204.2	8330	990	1045	275	NNU 4172 K30M
	600	243	4204.2	8330	990	1045	275	NNU 4172 M
380	480	100	932.96	2499	1170	1235	44	NNU 4876 K/W33
	480	100	932.96	2499	1170	1235	44	NNU 4876/W33
	560	180	2802.8	5880	1080	1140	150	NNU 4076 KM/W33
	560	180	2802.8	5880	1080	1140	150	NNU 4076 M/W33
	620	243	4204.2	8330	990	1045	285	NNU 4176 K30M
	620	243	4204.2	8330	990	1045	285	NNU 4176 M
400	500	100	948.64	2695	1080	1140	46	NNU 4880 K/W33
	500	100	948.64	2695	1080	1140	46	NNU 4880/W33
	600	200	3400.6	7056	990	1045	205	NNU 4080 W33
	600	200	3400.6	7056	990	1045	205	NNU 4080 K/W33
	650	250	4635.4	9310	900	950	325	NNU 4180 K30M/W33
	650	250	4635.4	9310	900	950	325	NNU 4180 M/W33
420	520	100	970.2	2793	1080	1140	48	NNU 4884 K/W33
	520	100	970.2	2793	1080	1140	48	NNU 4884/W33
	620	200	3449.6	7710	855	902,5	183	NNU 4084 KM/W33
	620	200	3449.6	7710	855	902,5	183	NNU 4084 M/W33
	700	280	5390	11172	855	902,5	440	NNU 4184/316275
	440	540	100	989.8	2842	990	1045	50
540		100	989.8	2842	990	1045	50	NNU 4888/W33
650		212	3831.8	8134	855	902,5	215	NNU 4088 KM/W33
650		212	3831.8	8134	855	902,5	215	NNU 4088 M/W33
720		280	5605.6	11564	810	855	450	NNU 4188 K30M/W33
720		280	5605.6	11564	810	855	450	NNU 4188 M/W33

CUSCINETTI A RULLI CILINDRICI, A DUE CORONE
CYLINDRICAL ROLLER BEARINGS, DOUBLE ROW



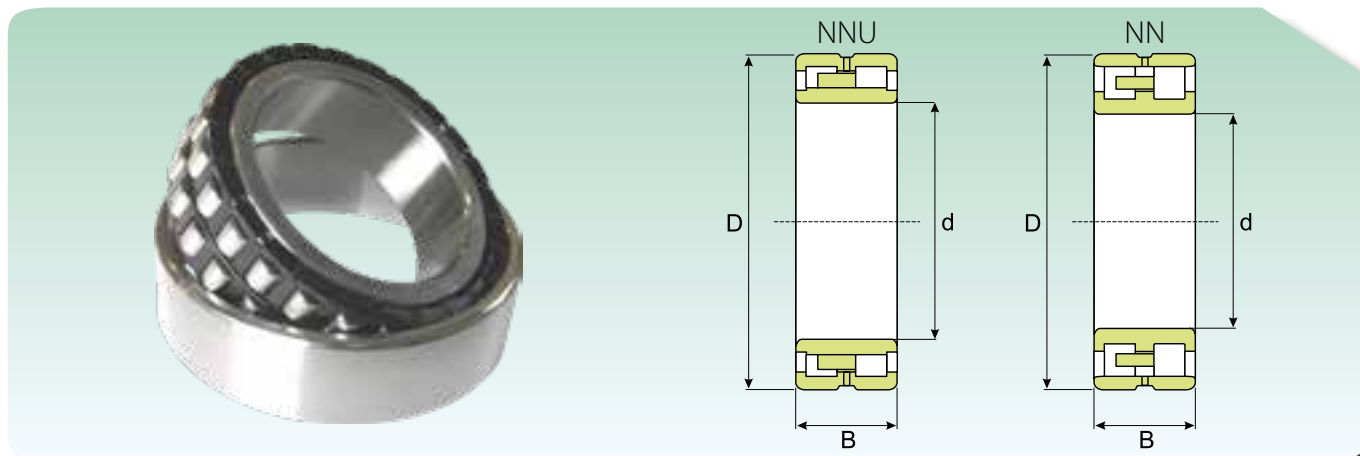
Dimensioni (mm) Dimension (mm)			Coefficiente di carico (KN) Load rating (KN)		Velocità limite (giri/min) Speed limit (Rpm)		Peso (Kg) Weight (Kg)	Sigla Designation
d (mm)	D (mm)	B (mm)	Dinamico C	Statico C ₀	Lubrificazione Lubrication			
					Grasso Grease	Olio Oil		
460	580	118	1166.2	3185	990	1045	75	NNU 4892 K/W33
	580	118	1166.2	3185	990	1045	75	NNU 4892/W33
	680	218	4204.2	9114	855	902,5	240	NNU 4092 KM/W33
	680	218	4204.2	9114	855	902,5	240	NNU 4092 M/W33
	760	300	6311.2	12642	765	807,5	535	NNU 4192 K30M
	760	300	6311.2	12642	765	807,5	535	NNU 4192 M
480	700	218	4312	9457	810	855	275	NNU 4096 KM/W33
	700	218	4312	9457	810	855	275	NNU 4096 M/W33
	790	308	6899.2	14014	720	760	590	NNU 4196 K30M/W33
	790	308	6899.2	14014	720	760	590	NNU 4196 M/W33
	790	308	6899.2	14014	720	760	590	NNU 4196 M/W33
500	720	218	4650	10350	765	807,5	287	NNU 40/500 KM/W33
	720	218	4650	10350	765	807,5	287	NNU 40/500 M/W33
	830	325	7330.4	14700	720	760	710	NNU 41/500 K30M/W33
	830	325	7330.4	14700	720	760	710	NNU 41/500 M/W33
530	780	250	5390	11956	720	760	420	NNU 40/530 KM/W33
	780	250	5390	11956	720	760	420	NNU 40/530 M/W33
	870	335	7653.8	15680	675	712,5	790	NNU 41/530 K30M/W33
	870	335	7653.8	15680	675	712,5	790	NNU 41/530 M/W33
560	820	258	5605.6	12642	675	712,5	475	NNU 40/560 KM/W33
	820	258	5605.6	12642	675	712,5	475	NNU 40/560 M/W33
	920	355	8624	17934	603	636,5	930	NNU 41/560 K30M/W33X
	920	355	8624	17934	603	636,5	930	NNU 41/560 M/W33
600	870	272	6683.6	15288	630	665	530	NNU 40/600 KM/W33
	870	272	6683.6	15288	630	665	530	NNU 40/600 M/W33
	980	375	9702	20776	567	598,5	1100	NNU 41/600 K30M/W33
	980	375	9702	20776	567	598,5	1100	NNU 41/600 M/W33
630	920	290	7497	17248	567	598,5	635	NNU 40/630 KM/W33
	920	290	7497	17248	567	598,5	635	NNU 40/630 M/W33
	1030	400	10780	23520	540	570	1330	NNU 41/630 K30M/W33
	1030	400	10780	23520	540	570	1330	NNU 41/630 M/W33
670	980	308	8251.6	19208	540	570	765	NNU 40/670 KM/W33
	980	308	8251.6	19208	540	570	765	NNU 40/670 M/W33
	1090	412	11858	24990	477	503,5	1500	NNU 41/670 K30M/W33
	1090	412	11858	24990	477	503,5	1500	NNU 41/670 M/W33
710	1030	315	9163	21168	504	532	850	NNU 40/710 KM/W33
	1030	315	9163	21168	504	532	850	NNU 40/710 M/W33
	1150	438	13132	27930	450	475	1790	NNU 41/710 K30M/W33
	1150	438	13132	27930	450	475	1790	NNU 41/710 M/W33
750	920	170	3616.2	9996	540	570	240	NN 48/750 K30/H1W33
	920	170	3616.2	9996	540	570	240	NN 48/750/H1W33
	1090	335	9996	23520	450	475	925	NNU 40/750 KM/W33
	1090	335	9996	23520	450	475	925	NNU 40/750 M/W33
	1220	475	15778	34790	405	427,5	2230	NNU 41/750 K30M/W33
	1220	475	15778	34790	405	427,5	2230	NNU 41/750 M/W33

CUSCINETTI A RULLI CILINDRICI, A DUE CORONE
CYLINDRICAL ROLLER BEARINGS, DOUBLE ROW



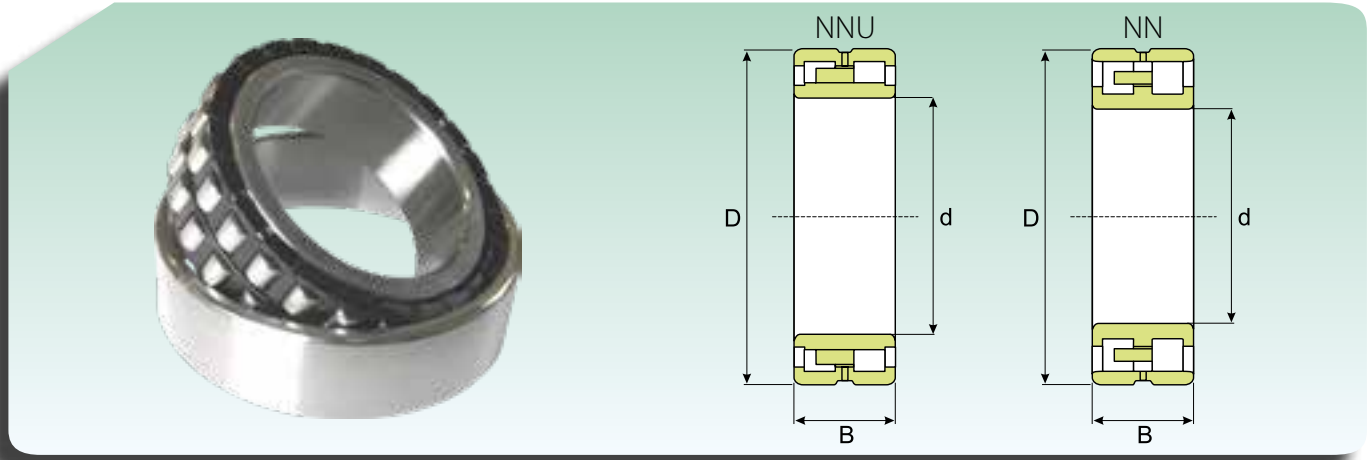
Dimensioni (mm) Dimension (mm)			Coefficiente di carico (KN) Load rating (KN)		Velocità limite (giri/min) Speed limit (Rpm)		Peso (Kg) Weight (Kg)	Sigla Designation
d (mm)	D (mm)	B (mm)	Dinamico C	Statico C ₀	Lubrificazione Lubrication			
					Grasso Grease	Olio Oil		
800	1150	345	10584	25480	432	456	1140	NNU 40/800 KM/W33
	1150	345	10584	25480	432	456	1140	NNU 40/800 M/W33
	1280	475	16170	35770	387	408,5	2390	NNU 41/800 K30M/W33
	1280	475	16170	35770	387	408,5	2390	NNU 41/800 M/W33
850	1220	365	11466	27930	387	408,5	1340	NNU 40/850 KM/W33
	1220	365	11466	27930	387	408,5	1340	NNU 40/850 M/W33
	1360	500	19404	44100	360	380	2900	NNU 41/850 K30M/W33
	1360	500	19404	44100	360	380	2900	NNU 41/850 M/W33
900	1280	375	12544	30870	360	380	1500	NNU 40/900 KM/W33
	1280	375	12544	30870	360	380	1500	NNU 40/900 M/W33
	1420	515	21560	46550	324	342	3180	NNU 41/900 K30M/W33
	1420	515	21560	46550	324	342	3180	NNU 41/900 M/W33
950	1360	412	13916	34790	342	361	1900	NNU 40/950 KM/W33
	1360	412	13916	34790	342	361	1900	NNU 40/950 M/W33
	1500	545	24990	55860	306	323	3830	NNU 41/950 K30M/W33
	1500	545	24990	55860	306	323	3830	NNU 41/950 M/W33
1000	1320	315	8408.4	25480	360	380	1200	NN 49/1000 K/W33X
	1320	315	8408.4	25480	360	380	1200	NN 49/1000/W33X
	1420	412	15092	37240	306	323	2000	NNU 40/1000 KM/W33
	1420	412	15092	37240	306	323	2000	NNU 40/1000 M/W33
	1580	580	26950	60760	270	285	4270	NNU 41/1000 K30M/W33
	1580	580	26950	60760	270	285	4270	NNU 41/1000 M/W33
1060	1660	600	29694	68110	252	266	5070	NNU 41/1060 K30M/W33
	1660	600	29694	68110	252	266	5070	NNU 41/1060 M/W33
1120	1750	630	32928	74970	252	266	5600	NNU 41/1120 K30M/W33
	1750	630	32928	74970	252	266	5600	NNU 41/1120 M/W33
1180	1850	670	36162	83300	216	228	7200	NNU 41/1180 K30M/W33
	1850	670	36162	83300	216	228	7200	NNU 41/1180 M/W33
1250	1950	710	40964	96040	198	209	8000	NNU 41/1250 K30M/W33
	1950	710	40964	96040	198	209	8000	NNU 41/1250 M/W33
1320	1720	400	13524	41650	252	266	3060	NN 49/1320 W33
	1720	400	13524	41650	252	266	3060	NN 49/1320 K/W33
	2060	750	44786	103880	171	180,5	9400	NNU 41/1320 K30M/W33
	2060	750	44786	103880	171	180,5	9400	NNU 41/1320 M/W33
1400	2180	775	48510	113680	153	161,5	10700	NNU 41/1400 K30M/W33
	2180	775	48510	113680	153	161,5	10700	NNU 41/1400 M/W33
1500	2300	800	51744	129360	135	142,5	12300	NNU 41/1500 K30M/W33
	2300	800	51744	129360	135	142,5	12300	NNU 41/1500 M/W33

CUSCINETTI A RULLI CILINDRICI, A DUE CORONE, DI ALTA PRECISIONE CYLINDRICAL ROLLER BEARINGS, DOUBLE ROW, HIGH-PRECISION



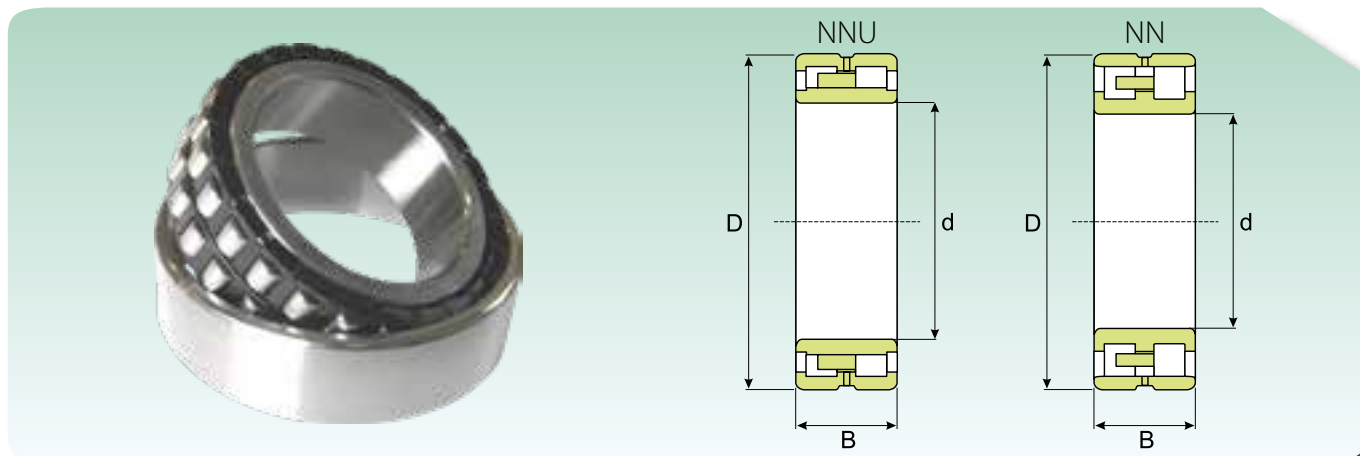
Dimensioni (mm) Dimension (mm)			Coefficiente di carico (kN) Load rating (kN)		Velocità limite (giri/min) Speed limit (Rpm)		Peso (Kg) Weight (Kg)	Sigla Designation
d (mm)	D (mm)	B (mm)	Dinamico C	Statico C ₀	Lubrificazione Lubrication			
					Grasso Grease	Olio Oil		
25	47	16	25,48	29,4	18430	21340	0,12	NN 3005 K/SP
	47	16	25,48	29,4	18430	21340	0,12	NN 3005/SP
30	55	19	30,184	36,75	15520	17460	0,19	NN 3006 KTN/SP
	55	19	30,184	36,75	15520	17460	0,19	NN 3006 TN/SP
35	62	20	38,318	49	13580	15520	0,25	NN 3007 K/SP
	62	20	38,318	49	13580	15520	0,25	NN 3007/SP
40	68	21	42,042	54,88	11640	13580	0,30	NN 3008 KTN/SP
	68	21	42,042	54,88	11640	13580	0,30	NN 3008 TN/SP
45	75	23	49,098	64,19	10670	12610	0,38	NN 3009 KTN/SP
	75	23	49,098	64,19	10670	12610	0,38	NN 3009 TN/SP
50	80	23	51,744	72,03	9700	11640	0,42	NN 3010 KTN/SP
	80	23	51,744	72,03	9700	11640	0,42	NN 3010 TN/SP
55	90	26	67,914	94,57	9215	10670	0,62	NN 3011 KTN/SP
	90	26	67,914	94,57	9215	10670	0,62	NN 3011 TN/SP
60	95	26	72,226	103,88	8730	9700	0,66	NN 3012 KTN/SP
	95	26	72,226	103,88	8730	9700	0,66	NN 3012 TN/SP
65	100	26	74,97	113,68	8245	9215	0,71	NN 3013 KTN/SP
	100	26	74,97	113,68	8245	9215	0,71	NN 3013 TN/SP
70	110	30	94,864	147	7275	8245	1,00	NN 3014 KTN/SP
	110	30	94,864	147	7275	8245	1,00	NN 3014 TN/SP
75	115	30	94,864	147	6790	7760	1,10	NN 3015 KTN/SP
	115	30	94,864	147	6790	7760	1,10	NN 3015 TN/SP
80	125	34	116,62	182,28	6499	7275	1,45	NN 3016 KTN/SP
	125	34	116,62	182,28	6499	7275	1,45	NN 3016 TN/SP
85	130	34	122,5	199,92	6111	6790	1,60	NN 3017 KTN9/SP
	130	34	122,5	199,92	6111	6790	1,60	NN 3017 TN9/SP
90	140	37	135,24	211,68	5820	6499	2,00	NN 3018 KTN9/SP
	140	37	135,24	211,68	5820	6499	2,00	NN 3018 TN9/SP
95	145	37	139,16	227,36	5432	6111	2,10	NN 3019 KTN9/SP
	145	37	139,16	227,36	5432	6111	2,10	NN 3019 TN9/SP
100	140	40	125,44	249,9	5432	6111	1,90	NNU 4920 SPW33
	140	40	125,44	249,9	5432	6111	1,90	NNU 4920 K/SPW33
	150	37	147,98	245	5141	5820	2,20	NN 3020 KTN9/SP
	150	37	147,98	245	5141	5820	2,20	NN 3020 TN9/SP
105	145	40	127,4	254,8	5141	5820	2,00	NNU 4921 SPW33
	145	40	127,4	254,8	5141	5820	2,00	NNU 4921 K/SPW33
	160	41	186,2	298,9	4850	5432	2,70	NN 3021 KTN9/SP
	160	41	186,2	298,9	4850	5432	2,70	NN 3021 TN9/SP

CUSCINETTI A RULLI CILINDRICI, A DUE CORONE, DI ALTA PRECISIONE
CYLINDRICAL ROLLER BEARINGS, DOUBLE ROW, HIGH-PRECISION



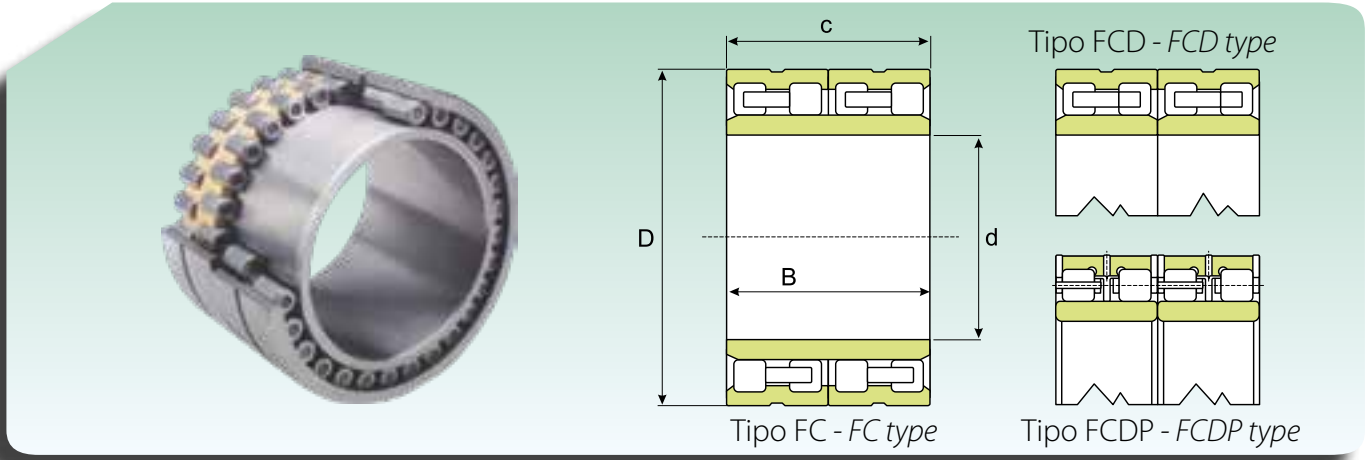
Dimensioni (mm) Dimension (mm)			Coefficiente di carico (kN) Load rating (kN)		Velocità limite (giri/min) Speed limit (Rpm)		Peso (Kg) Weight (Kg)	Sigla Designation
d (mm)	D (mm)	B (mm)	Dinamico Dynamic C	Statico Static C ₀	Lubrificazione Lubrication			
					Grasso Grease	Olio Oil		
110	150	40	129,36	264,6	5141	5820	2,05	NNU 4922 SPW33
	150	40	129,36	264,6	5141	5820	2,05	NNU 4922 K/SPW33
	170	45	215,6	352,8	4656	5141	3,40	NN 3022 KTN9/SP
	170	45	215,6	352,8	4656	5141	3,40	NN 3022 TN9/SP
120	165	45	172,48	383,2	4656	5141	2,80	NNU 4924 SPW33
	165	45	172,48	383,2	4656	5141	2,80	NNU 4924 K/SPW33
	180	46	224,42	382,2	4365	4850	3,70	NN 3024 KTN9/SP
	180	46	224,42	382,2	4365	4850	3,70	NN 3024 TN9/SP
130	180	50	183,26	382,2	4171	4656	3,85	NNU 4926 SPW33
	180	50	183,26	382,2	4171	4656	3,85	NNU 4926 K/SPW33
	200	52	280,28	470,4	3880	4365	5,55	NN 3026 KTN9/SP
	200	52	280,28	470,4	3880	4365	5,55	NN 3026 TN9/SP
140	190	50	186,2	392	3880	4365	4,10	NNU 4928 SPW33
	190	50	186,2	392	3880	4365	4,10	NNU 4928 K/SPW33
	210	53	291,06	509,6	3686	4171	6,00	NN 3028 K/SPW33
	210	53	291,06	509,6	3686	4171	6,00	NN 3028/SPW33
150	210	60	323,4	641,9	3686	4171	6,25	NNU 4930 SPW33
	210	60	323,4	641,9	3686	4171	6,25	NNU 4930 K/SPW33
	225	56	323,4	558,6	3492	3880	7,30	NN 3030 K/SPW33
	225	56	323,4	558,6	3492	3880	7,30	NN 3030/SPW33
160	220	60	323,4	666,4	3492	3880	6,60	NNU 4932 SPW33
	220	60	323,4	666,4	3492	3880	6,60	NNU 4932 K/SPW33
	240	60	361,62	641,9	3298	3686	8,80	NN 3032 K/SPW33
	240	60	361,62	641,9	3298	3686	8,80	NN 3032/SPW33
170	230	60	329,28	681,1	3298	3686	6,95	NNU 4934 SPW33
	230	60	329,28	681,1	3298	3686	6,95	NNU 4934 K/SPW33
	260	67	447,86	784	3104	3492	12,0	NN 3034 K/SPW33
	260	67	447,86	784	3104	3492	12,0	NN 3034/SPW33
180	250	69	393,96	833	2910	3298	10,5	NNU 4936 SPW33
	250	69	393,96	833	2910	3298	10,5	NNU 4936 K/SPW33
	280	74	549,78	980	2716	3104	16,0	NN 3036 K/SPW33
	280	74	549,78	980	2716	3104	16,0	NN 3036/SPW33
190	260	69	393,96	862,4	2716	3104	11,0	NNU 4938 SPW33
	260	69	393,96	862,4	2716	3104	11,0	NNU 4938 K/SPW33
	290	75	582,12	1058,4	2522	2910	17,0	NN 3038 K/SPW33
	290	75	582,12	1058,4	2522	2910	17,0	NN 3038/SPW33
200	280	80	474,32	1019,2	2522	2910	15,0	NNU 4940 SPW33
	280	80	474,32	1019,2	2522	2910	15,0	NNU 4940 K/SPW33
	310	82	631,12	1117,2	2328	2716	21,0	NN 3040 K/SPW33
	310	82	631,12	1117,2	2328	2716	21,0	NN 3040/SPW33
220	300	80	501,76	1117,2	2328	2716	16,5	NNU 4944 SPW33
	300	80	501,76	1117,2	2328	2716	16,5	NNU 4944 K/SPW33
	340	90	792,82	1430,8	2134	2522	27,5	NN 3044 K/SPW33
	340	90	792,82	1430,8	2134	2522	27,5	NN 3044/SPW33

CUSCINETTI A RULLI CILINDRICI, A DUE CORONE, DI ALTA PRECISIONE CYLINDRICAL ROLLER BEARINGS, DOUBLE ROW, HIGH-PRECISION



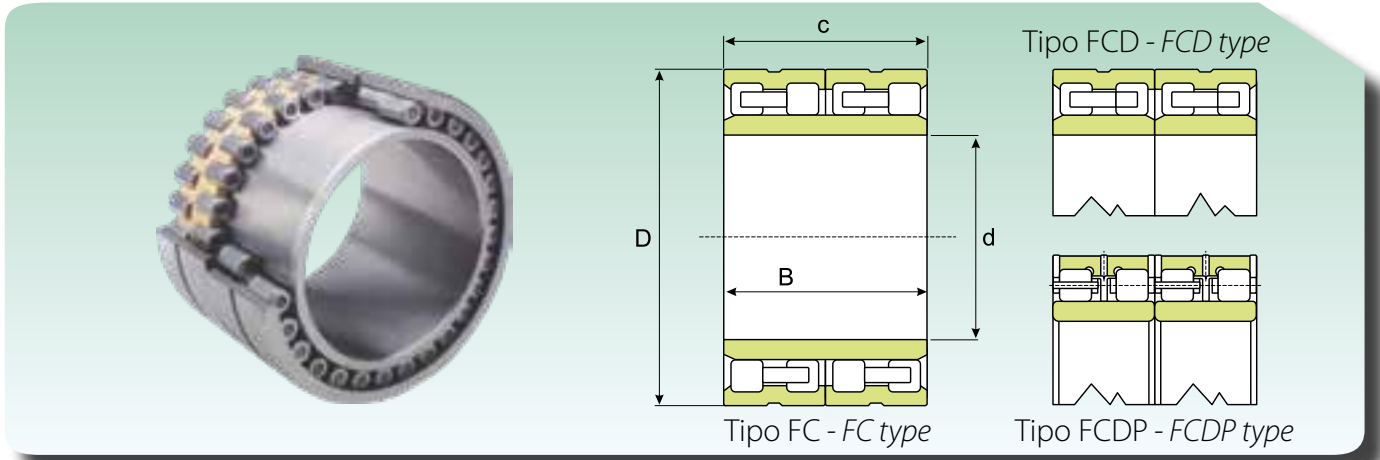
Dimensioni (mm) Dimension (mm)			Coefficiente di carico (KN) Load rating (KN)		Velocità limite (giri/min) Speed limit (Rpm)		Peso (Kg) Weight (Kg)	Sigla Designation
d (mm)	D (mm)	B (mm)	Dinamico C	Statico C ₀	Lubrificazione Lubrication			
					Grasso Grease	Olio Oil		
240	320	80	517,44	1195,6	2134	2522	17,5	NNU 4948 SPW33
	320	80	517,44	1195,6	2134	2522	17,5	NNU 4948 K/SPW33
	360	92	825,16	1528,8	1940	2328	30,5	NN 3048 K/SPW33
	360	92	825,16	1528,8	1940	2328	30,5	NN 3048/SPW33
260	360	100	733,04	1666	1940	2328	30,5	NNU 4952 SPW33
	360	100	733,04	1666	1940	2328	30,5	NNU 4952 K/SPW33
	400	104	999,6	1891,4	1843	2134	44,0	NN 3052 K/SPW33
	400	104	999,6	1891,4	1843	2134	44,0	NN 3052/SPW33
280	380	100	749,7	1764	1843	2134	32,5	NNU 4956 SPW33
	380	100	749,7	1764	1843	2134	32,5	NNU 4956 K/SPW33
	420	106	1058,4	2038,4	1746	1940	47,5	NN 3056 K/SPW33
	420	106	1058,4	2038,4	1746	1940	47,5	NN 3056/SPW33
300	420	118	999,6	2312,8	1746	1940	48,0	NNU 4960 SPW33
	420	118	999,6	2312,8	1746	1940	48,0	NNU 4960 K/SPW33
	460	118	1225	2352	1649	1843	66,5	NN 3060 K/SPW33
	460	118	1225	2352	1649	1843	66,5	NN 3060/SPW33
320	440	118	1038,8	2450	1649	1843	50,0	NNU 4964 SPW33
	440	118	1038,8	2450	1649	1843	50,0	NNU 4964 K/SPW33
	480	121	1293,6	2548	1552	1746	71,0	NN 3064 K/SPW33
340	460	118	1078	2597	1455	1649	53,0	NNU 4968 SPW33
	460	118	1078	2597	1455	1649	53,0	NNU 4968 K/SPW33
	520	133	1617	3185	1358	1552	94,5	NN 3068 K/SPW33
360	480	118	1097,6	2744	1455	1649	55,0	NNU 4972 SPW33
	480	118	1097,6	2744	1455	1649	55,0	NNU 4972 K/SPW33
	540	134	1685,6	3381	1261	1455	102	NN 3072 K/SPW33
380	520	140	1421	3528	1261	1455	83,5	NNU 4976 SPW33
	520	140	1421	3528	1261	1455	83,5	NNU 4976 K/SPW33
	560	135	1646,4	3381	1261	1455	105	NN 3076 K/SPW33
400	540	140	1440,6	3724	1261	1455	87,5	NNU 4980 SPW33
	540	140	1440,6	3724	1261	1455	87,5	NNU 4980 K/SPW33
	600	148	2116,8	4410	1164	1358	135	NN 3080 K/SPW33
420	560	140	1479,8	3920	1164	1358	91,0	NNU 4984 SPW33
	560	140	1479,8	3920	1164	1358	91,0	NNU 4984 K/SPW33
	620	150	2077,6	4410	1067	1261	140	NN 3084 K/SPW33
460	620	160	2048,2	5390	970	1164	130	NNU 4992 SPW33
	620	160	2048,2	5390	970	1164	130	NNU 4992 K/SPW33
	680	163	2548	5390	970	1164	190	NN 3092 K/SPW33
500	670	170	2283,4	5978	921,5	1067	165	NNU 49/500 SPW33X
	670	170	2283,4	5978	921,5	1067	165	NNU 49/500 K/SPW33X
600	800	200	3508,4	9996	776	873	280	NNU 49/600 SPW33X
	800	200	3508,4	9996	776	873	280	NNU 49/600 K/SPW33X
670	900	230	4851	13426	679	776	410	NNU 49/670 SPW33X
	900	230	4851	13426	679	776	410	NNU 49/670 K/SPW33X

CUSCINETTI A RULLI CILINDRICI, A QUATTRO CORONE
CYLINDRICAL ROLLER BEARINGS, FOUR-ROW



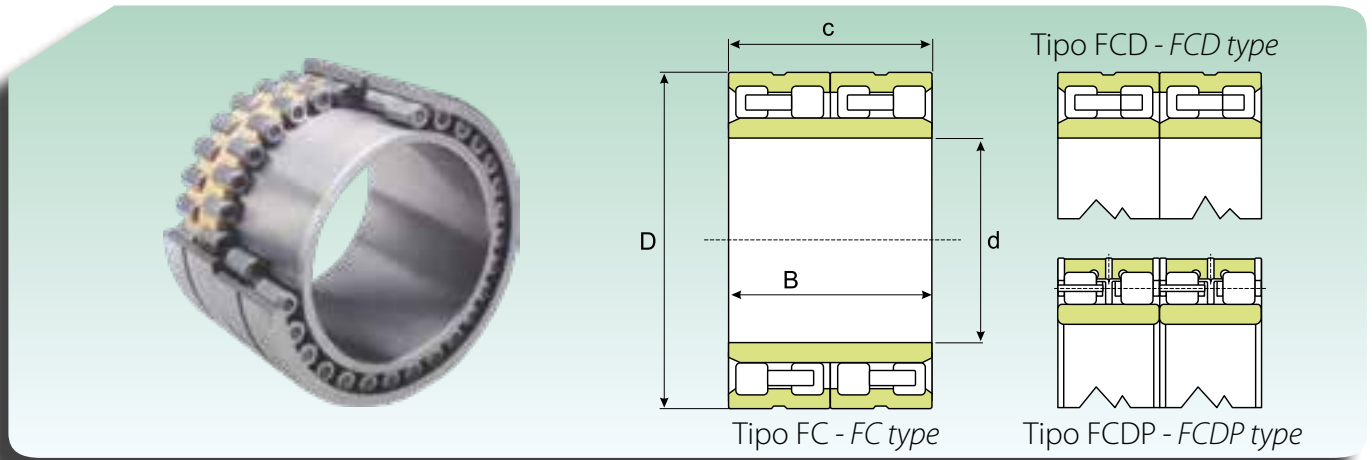
Dimensioni (mm) Dimension (mm)				Coefficiente di carico (KN) Load rating (KN)		Peso (Kg) Weight (Kg)	Sigla Designation
d (mm)	D (mm)	B (mm)	C (mm)	Dinamico Dynamic C	Statico Static C ₀		
90	140	70	70	253	425	3.78	FC 182870
100	140	70	70	209	435	3.10	FC 202870
	140	104	104	330	775	4.99	FC 2028104
	150	106	106	425	890	6.67	FC 2030106
110	170	120	120	534	1110	10.1	FC 2234120
120	180	105	105	413	770	9.13	FC 2436105
	180	125	125	583	1200	14.6	FC 2640125
140	210	125	125	594	1160	14.7	FC 2842125
145	210	155	155	650	1310	18.3	FC 2942155
150	225	120	120	710	1450	16.7	FC 3045120
	225	120	120	710	1450	16.6	FCD 3045120
	230	156	156	1090	1790	23.6	FC 3046156
160	230	130	130	940	1705	16.9	FC 3246130
	240	124	124	810	1530	20.3	FC 3248124
	240	168	168	1060	2350	26.4	FC 3248168
170	230	160	160	1320	2360	20.0	FCD 3446160
	250	170	170	1280	2500	28.5	FC 3450170
	260	120	120	867	1790	24.6	FC 3452120
	260	150	150	1000	2240	29.7	FC 3452150
180	260	124	124	809	1730	21.7	FC 3652124
	260	168	168	1515	2790	30.2	FC 3652168
	260	180	180	1250	3000	31.1	FC 3652180
190	270	168	168	1420	2430	30.2	FC 3854168
	270	170	170	1430	2430	30.2	FC 3854170
	270	200	200	1770	3180	35.0	FC 3854200
200	270	170	170	1400	2650	28.7	FC 4054170
	280	188	188	1430	2580	35.7	FC 4056188
	290	192	192	1890	3250	40.9	FC 4058192
210	300	170	170	1320	3150	39.1	FC 4260170
	300	210	210	1560	3950	48.3	FC 4260210
220	310	192	192	1860	3500	45.8	FC 4462192
	310	225	225	2240	4050	53.9	FC 4462225
	320	210	210	1900	4000	57.1	FCD 4464210
230	330	206	206	2300	4350	57.8	FC 4666206
	340	260	260	2120	5350	82.1	FC 4668260
240	330	220	220	2110	4850	56.7	FC 4866220
	360	200	200	1870	4410	78.0	FC 4872220
250	350	220	220	1740	4980	65.5	FC 5070220

CUSCINETTI A RULLI CILINDRICI, A QUATTRO CORONE
CYLINDRICAL ROLLER BEARINGS, FOUR-ROW



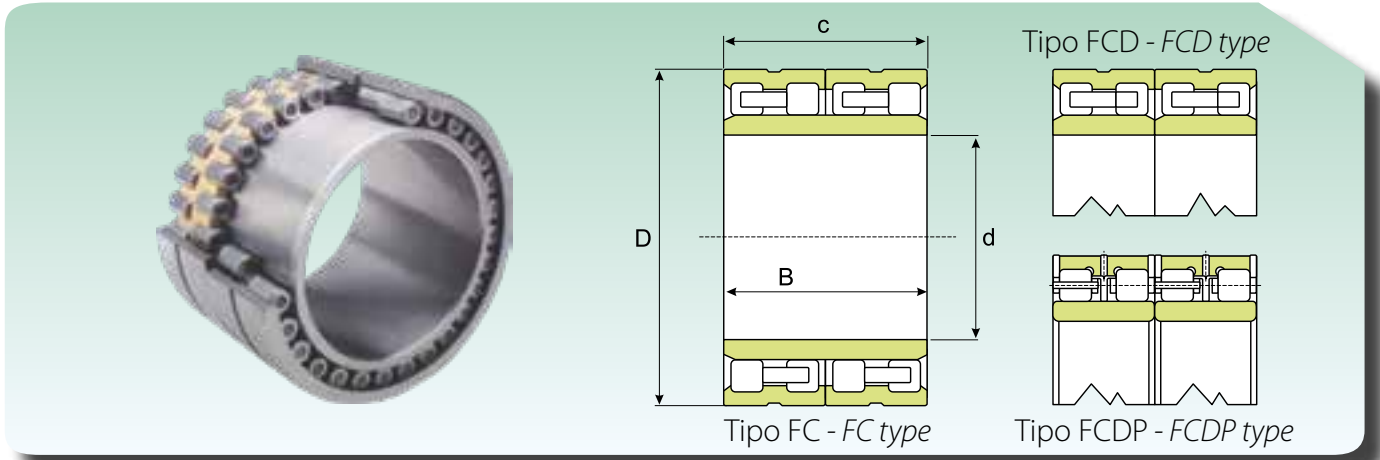
Dimensioni (mm) Dimension (mm)				Coefficiente di carico (KN) Load rating (KN)		Peso (Kg) Weight (Kg)	Sigla Designation
d (mm)	D (mm)	B (mm)	C (mm)	Dinamico Dynamic C	Statico Static C ₀		
260	370	200	200	2050	4250	73.0	FC 5274200
	370	220	220	2630	4900	80.0	FC 5274220
	370	220	220	2630	4800	78.7	FC 5274220A
	400	145	145	1800	1720	136	FCD 5280290
270	380	230	230	1890	4800	80.2	FC 5476230
280	390	220	220	2750	5150	86.5	FC 5678220
	390	240	240	2570	5850	90.4	FC 5678240
	420	280	280	3500	7000	139	FC 5684280
300	420	240	240	3450	6300	111	FC 6084240
	420	300	300	4370	8210	129	FCD 6084300
320	450	240	240	2700	5720	119	FC 6492240
	460	340	340	3700	10000	189	FCD 6492340
330	460	340	340	3550	9950	210	FCD 6692340
340	450	250	250	2520	6800	111	FC 6890250
	480	350	350	3750	10600	202	FCD 6896350
350	500	410	410	5800	13500	280	FCDP 70100410
	520	300	300	4590	9000	213	FC 70104300
360	500	250	250	3870	7730	156	FC 72100250
	510	370	370	4950	11400	220	FCD 72102370
365	540	300	300	5000	11000	490	FC 73108300
370	520	380	380	5230	12000	296	FCDP 74104380
380	540	260	260	3350	8550	198	FCD 76108260
	540	300	300	4650	10100	220	FCD 76108300
	540	304	304	4650	10100	227	FC 76108304
	540	340	340	5240	11900	256	FC 76108340
	540	400	400	6310	14200	297	FCD 76108400
	560	300	300	4950	9650	261	FCD 76112300
390	560	325	325	5190	10510	263	FCD 76112325
	540	320	320	5200	12000	228	FCD 78108320
400	550	300	300	4460	5050	223	FC 80110300
	560	300	300	4610	10000	242	FC 80112300
	560	410	410	6250	15600	310	FCD 80112410
	590	440	440	7840	16500	530	FCD 80114440
410	560	400	400	6400	15800	287	FCDP 82112400
	600	440	440	6450	18300	445	FCDP 82120440
420	580	260	260	4350	9600	205	FCD 84116260
	580	320	320	4680	10800	249	FCD 84116320
	600	440	440	7180	16800	414	FCD 84120440
440	620	450	450	7420	15800	452	FCDP 88124450
	650	355	355	6250	14600	400	FC 88130355
	660	340	340	7170	13500	425	FC 88132340

CUSCINETTI A RULLI CILINDRICI, A QUATTRO CORONE
CYLINDRICAL ROLLER BEARINGS, FOUR-ROW



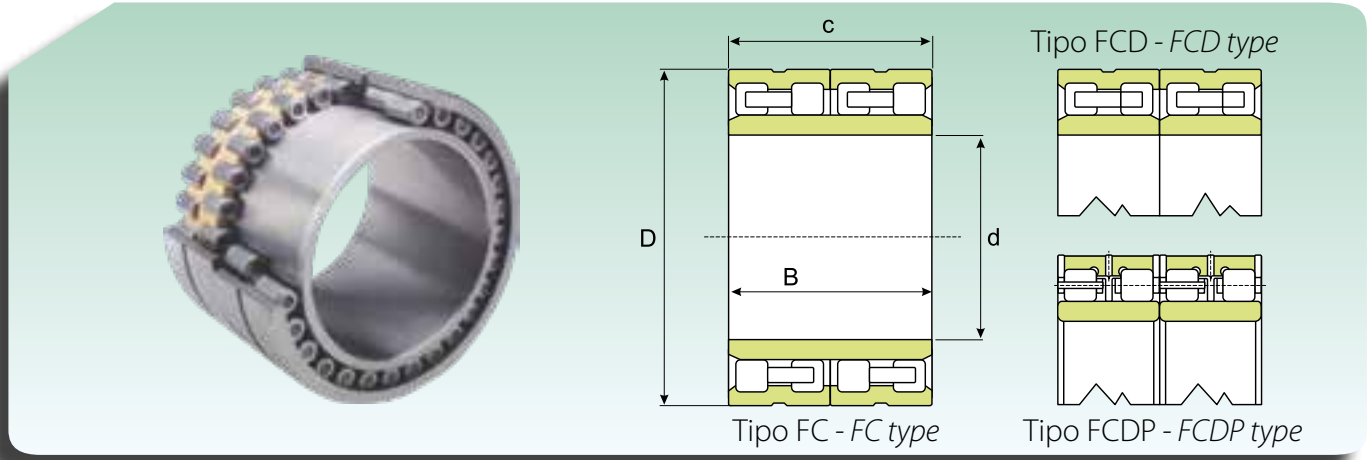
Dimensioni (mm) Dimension (mm)				Coefficiente di carico (KN) Load rating (KN)		Peso (Kg) Weight (Kg)	Sigla Designation
d (mm)	D (mm)	B (mm)	C (mm)	Dinamico Dynamic C	Statico Static C ₀		
450	590	300	300	3900	12200	240	FC 90114300
460	650	355	355	6250	14500	375	FCD 92130355
	650	424	424	8180	18200	452	FCD 92130424
	650	470	470	8750	22400	512	FCD 92130470
	680	400	400	8050	17400	630	FC 92136400
480	650	450	450	7840	15400	419	FCD 96130450
	680	420	420	9070	19400	510	FCD 96136420
	680	500	500	7980	23400	599	FCDP 96136500
500	650	260	260	4310	10000	220	FCD 100130260
	670	450	450	8160	21500	455	FCD 100132450
	680	450	450	8780	22000	485	FCD 100132450
	710	480	480	8780	21500	604	FCDP 100142480
	720	400	400	8490	17500	526	FC 100144400
	738	500	500	10500	23000	732	FCD 100148500
510	680	500	500	9530	26200	525	FCDP 102136500
	730	520	520	10000	21800	744	FCD 102146520
	760	550	550	12000	26500	947	FCDP 102152550
530	760	520	520	9530	28500	773	FCDP 106152520
	780	500	500	10000	21800	810	FCD 106156500
	780	570	570	12700	32500	954	FCD 106156570
550	740	510	510	10800	27500	612	FCDP 110148510
	800	520	520	10300	28500	890	FCDP 110160520
560	800	600	600	13000	33500	1010	FCDP 112160600
	820	315	279	13500	36000	1164	FCDP 112164630
	820	600	600	14200	34000	1075	FCDP 112164600
	820	630	630	14400	36000	1170	FCDP 112164630H
570	750	530	530	9000	26600	625	FC 114150530
	800	514	514	11000	29000	835	FCDP 114160514
	815	594	594	13000	35200	1010	FCDP 114163594
580	780	520	486	9900	27000	696	FCDP 116156486
	780	521	486	9900	27000	700	FCDP 116156486
	780	558	486	9900	27000	713	FCDP 116156486
590	820	590	590	12800	35100	990	FCDP 118164590
600	820	575	575	13900	35600	945	FCDP 120164575
	870	540	540	13000	31500	1100	FCDP 120174540
	870	640	640	13200	38500	1347	FCDP 120174640
630	800	360	360	6850	19500	560	FCD 126160360
	850	436	436	7450	23500	720	FCD 126170436
	920	515	515	13700	17160	1182	FCD 126184515
640	880	600	600	13500	40000	1120	FCDP 128176600
650	900	650	650	14000	42000	1275	FCDP 130180650
	920	670	670	14300	44500	1460	FCDP 130184670
	920	690	690	14500	45000	1490	FCDP 130184690

CUSCINETTI A RULLI CILINDRICI, A QUATTRO CORONE
CYLINDRICAL ROLLER BEARINGS, FOUR-ROW



Dimensioni (mm) Dimension (mm)				Coefficiente di carico (KN) Load rating (KN)		Peso (Kg) Weight (Kg)	Sigla Designation
d (mm)	D (mm)	B (mm)	C (mm)	Dinamico Dynamic C	Statico Static C ₀		
660	820	440	440	8010	22700	532	FCD 132164440
	880	450	450	7500	23500	782	FCD 132176450
680	1020	680	680	20000	49500	2050	FCDP 136204680
690	980	715	715	18800	51500	1805	FCDP 138196715
	980	750	750	18800	51500	1920	FCDP 138196750
700	980	620	620	15000	42800	1170	FCDP 140186620
	980	700	700	17500	48500	1680	FCDP 140196700
	1000	710	710	19000	47500	1820	FCDP 140200710
710	1020	710	710	19500	49700	1940	FCDP 142204710
725	1000	700	700	17500	46500	1750	FCDP 142200700
730	960	620	620	15400	45000	1218	FCDP 146192620
	1030	750	750	20500	58500	2035	FCDP 146206750
750	1000	670	670	17000	48500	1522	FCDP 150200670
	1080	665	650	19500	48000	2020	FCDP 150216650
	1090	750	750	21500	51500	2410	FCDP 150218750
	1133	670	670	21000	50500	2450	FCDP 150226670
760	1015	700	700	18500	55000	1600	FCDP 152203700
	1030	750	750	21000	61200	1870	FCDP 152206750
	1080	790	790	23500	65000	2420	FCDP 152216790
	1080	805	790	23500	65000	2450	FCDP 152216790
780	1070	780	780	23000	60000	2280	FCDP 156214780
800	1080	700	700	18800	48500	1850	FCDP 160216700
	1080	750	750	20000	60000	2030	FCDP 160216750
820	1130	800	800	19700	67000	2534	FCDP 164226800
	1160	840	840	21600	68500	2750	FCDP 164232840
840	1160	840	840	24700	70800	2730	FCDP 168232840
850	1150	840	840	26500	76500	2560	FCDP 170230840
	1180	650	650	19000	50500	2100	FCDP 170236650
	1180	850	850	27400	74000	2920	FCDP 170236850
	1180	875	850	26100	74000	2650	FCDP 170236850
860	1140	750	750	20500	61000	2100	FCDP 172228750
	1160	735	710	21000	60000	2150	FCDP 172232710
880	1140	800	800	24000	76000	2210	FCDP 176228800
900	1220	840	840	26300	80000	3050	FCDP 180244840
	1280	780	780	28500	80500	3250	FCDP 180256780
	1280	930	930	32500	93500	4050	FCDP 180256930
	1280	1050	840	28900	80500	3890	FCDP 180256840
920	1280	815	800	28700	80000	3280	FCDP 184256800
	1280	865	850	27600	77500	3450	FCDP 184256850
	1300	975	950	32500	92500	4180	FCDP 184268950

CUSCINETTI A RULLI CILINDRICI, A QUATTRO CORONE
CYLINDRICAL ROLLER BEARINGS, FOUR-ROW



Dimensioni (mm) Dimension (mm)				Coefficiente di carico (KN) Load rating (KN)		Peso (Kg) Weight (Kg)	Sigla Designation
d (mm)	D (mm)	B (mm)	C (mm)	Dinamico Dynamic C	Statico Static C ₀		
950	1300	850	850	32200	85000	3390	FCDP 190260850
	1360	975	975	34000	100000	4895	FCDP 190272975
	1360	1000	1000	37500	105000	5013	FCDP 1902721000
980	1310	880	800	28500	86500	3300	FCDP 196262880
1000	1360	800	800	27000	82800	3560	FCDP 200272800
1030	1380	850	850	29000	90500	3650	FCDP 206276850
1040	1440	1000	1000	37900	93500	5090	FCDP 2082881000
1200	1590	1050	1050	41800	13500	5980	FCDP 2403181050
1300	1655	890	880	39600	122000	4800	FCDP 19261831880
1350	1765	1360	1360	40000	122000	9110	FCDP 2703531360
1400	1780	1200	1200	52300	163000	7380	FCDP 2703561200
	1900	1360	1360	61500	182000	11300	FCDP 2703801360





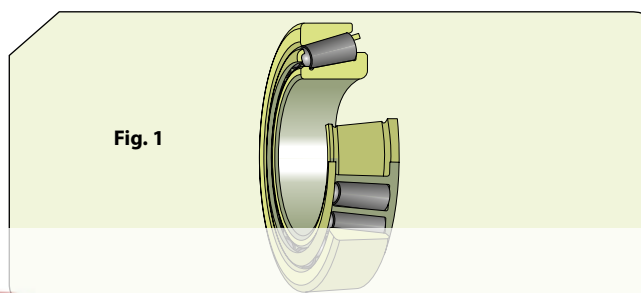
Cuscinetti a rulli conici, serie metriche ed in pollici

Tapered roller bearings, metric series and inches series



CUSCINETTI A RULLI CONICI

I cuscinetti ISB ad una corona di rulli conici hanno piste coniche sia sull'anello interno che su quello esterno con interposizione di rulli conici (**Fig. 1**). La forma costruttiva dei cuscinetti ISB ad una corona di rulli conici li rende particolarmente adatti a reggere carichi combinati radiali ed assiali. I cuscinetti a rulli conici sono scomponibili in quanto l'anello interno, con il gruppo rulli e la gabbia, forma un'unità che può essere montata indipendentemente dall'anello esterno; è tuttavia fondamentale segnalare che, pur essendo scomponibili, le coppie coppa-cono costituiscono un'unità non interscambiabile motivo per cui, durante le fasi di installazione, è necessario garantire che non vengano accoppiate coppe e coni appartenenti a cuscinetti differenti.

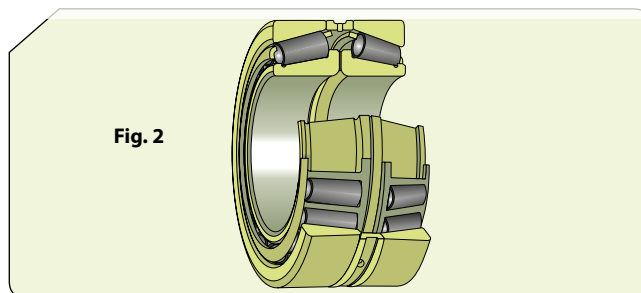


TAPERED ROLLER BEARINGS

ISB single row tapered roller bearings have tapered raceways on both the inner and outer rings, with interposition of tapered rollers (**Fig. 1**). The construction shape of ISB single row tapered roller bearings makes them particularly suitable for supporting combined radial and axial loads. The tapered roller bearings can be dismantled as the inner ring, with the roller assembly and the cage, forms a unit that can be mounted independently of the outer ring; however, it is essential to point out that, despite being separable, the cup-cone pairs constitute a non-interchangeable unit: therefore, during the installation phases, it is necessary to ensure that cups and cones belonging to different bearings are not coupled.

Cuscinetti ad una corona di rulli conici appaiati

Nei sistemi in cui la capacità di carico di un solo cuscinetto a rulli conici non è sufficiente oppure quando l'albero deve essere vincolato assialmente in entrambe le direzioni con un dato giuoco assiale positivo o negativo, si possono impiegare i cuscinetti descritti nella sezione "Cuscinetti ad una corona di rulli conici" disponibili come coppie appaiate (**Fig. 2**) e disposti ad "X".



Matched single row tapered roller bearings

In systems where the load carrying capacity of a single tapered roller bearing is not sufficient, or when the shaft must be axially constrained in both directions with a given positive or negative axial clearance, the bearings described in the section "single-row tapered roller bearings" can be used, available as matched pairs (**Fig. 2**) and arranged in an "X" shape.

I gruppi appaiati rappresentano una soluzione economica per risolvere molti problemi ed offrono diversi vantaggi:

- montaggio semplificato;
- posizionamento esatto dell'albero in senso assiale;
- elevata capacità di carico assiale e radiale;
- manutenzione semplificata; in questo caso il lubrificante può essere introdotto attraverso la scanalatura anulare ed i fori di lubrificazione del distanziale intermedio.

Dimensionamento

Le dimensioni d'ingombro dei cuscinetti ISB ad una corona di rulli conici metrici sono conformi alla ISO 355. I cuscinetti ISB ad una corona di rulli conici in pollici seguono le norme ANSI/ABMA 19.2.

Paired groups represent an economical solution to solve many problems and offer several advantages:

- simplified assembly;
- exact positioning of the shaft in the axial direction;
- high axial and radial load capacity;
- simplified maintenance; in this case, the lubricant can be introduced through the annular groove and the lubrication holes of the intermediate spacer.

Dimensions

The overall dimensions of ISB single-row metric tapered roller bearings comply with ISO 355 standard. ISB single row inch tapered roller bearings follow ANSI / ABMA 19.2 standards.

Tolleranze

I cuscinetti ISB ad una corona di rulli conici, sia metrici che in pollici, vengono realizzati nella classe di precisione normale o ABEC 3-P6, identificata mediante il brand ISB-EMS.

Gabbie

I cuscinetti ISB ad una corona di rulli conici hanno una gabbia in lamiera stampata d'acciaio (**Fig. 3a**) e possono essere impiegati fino ad una temperatura di esercizio pari a + 120°C.

Tolerances

ISB single-row tapered roller bearings, both metric and inches, are manufactured in the normal precision class or in ABEC 3-P6 class, corresponding to the ISB-EMS brand.

Cages

ISB single row tapered roller bearings have a pressed steel sheet cage (**Fig. 3a**) and can be used up to an operating temperature of + 120 °C.

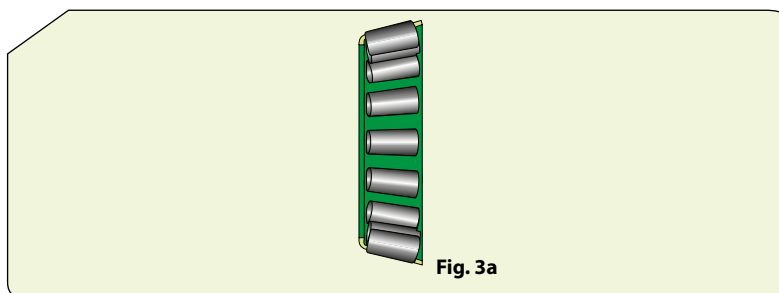


Fig. 3a

Carico minimo

I cuscinetti ISB ad una corona di rulli conici devono essere soggetti ad un certo carico minimo soprattutto se ruotano a velocità elevate. In questo caso le forze d'inerzia dei rulli e delle gabbie, nonché l'attrito del lubrificante, possono influire negativamente sulle condizioni di rotolamento all'interno del cuscinetto e possono provocare degli strisciamenti dannosi tra i rulli e le piste. Per un funzionamento senza slittamenti occorre quindi prevedere un carico radiale minimo dell'ordine di grandezza di $C/Pr > 0,01$.

Minimum load

ISB single row tapered roller bearings must be subjected to a certain minimum load especially if they rotate at high speeds. In this case, the inertia forces of the rollers and cages, as well as the friction of the lubricant, can adversely affect the rolling conditions inside the bearing and can cause damaging sliding between the rollers and the raceways. Therefore, for operation without slippage, it is necessary to provide for a minimum radial load of $C/Pr > 0.01$ approx.

Appellativi supplementari

I suffissi nella designazione dei prodotti vengono utilizzati per identificare alcune caratteristiche aggiuntive dei cuscinetti a rulli conici ISB e sono i seguenti:

B	Angolo di contatto maggiore di quello di esecuzione standard
DF	Cuscinetti appaiati disposti ad "X"
J	Gabbia stampata in lamiera d'acciaio del tipo a feritoie, centrata sui rulli. La cifra che eventualmente segue J indica un'esecuzione diversa della gabbia
P6	Precisione dimensionale e di rotazione secondo la classe di tolleranza 6 della norma ISO
TN9	Gabbia stampata ad iniezione in poliammide 6,6 rinforzata con fibre di vetro
X	Dimensioni d'ingombro modificate per essere conformi alle norme ISO

Additional suffixes

The suffixes in the product designation are used to identify some additional features of ISB tapered roller bearings and are as follows:

B	Contact angle greater than in standard execution
DF	Paired bearings, "X" arrangement
J	Molded steel sheet cage, slot-type, centered on the rollers. The number eventually following J indicates a different cage execution
P6	Dimensional and rotation accuracy according to tolerance class 6 of the ISO standard
TN9	Injection molded cage in polyamide 6.6, reinforced with glass fibers
X	Overall dimensions modified to comply with ISO standards

CUSCINETTI AD UNA CORONA DI RULLI CONICI (serie metrica)
TAPERED ROLLER BEARINGS, SINGLE ROW (metric series)



d (mm)	Dimensioni (mm) Dimension (mm)				Coefficiente di carico (KN) Load rating (KN)		Velocità limite (giri/min) Speed limit (Rpm)		Peso (Kg) Weight (Kg)	Sigla Designation
	D (mm)	T (mm)	B (mm)	A (mm)	Dinamico C	Statico C ₀	Lubrificazione Lubrication			
							Grasso Grease	Olio Oil		
15	42	14.25	13	11	26.6	19.8	13770	16200	0.095	30302
17	40	13.25	12	11	23.2	18.5	13770	16200	0.075	30203
	47	15.25	14	12	34	24.8	12240	14400	0.13	30303
	47	20.25	19	16	42.7	33.4	12240	14400	0.17	32303
20	42	15	15	12	29.5	26.8	12240	14400	0.097	32004
	47	15.25	14	12	34	27.9	11475	13500	0.12	30204
	52	16.25	15	13	41.7	32.3	10710	12600	0.17	30304
	52	16.25	15	11	28.5	27.5	10710	12600	0.17	31304
	47	19.25	18	15	33.2	35	8500	10900	0.18	32304
	52	22.25	21	18	54.1	45.3	10710	12600	0.25	32304
22	44	15	15	11.5	30.8	28.8	11475	13500	0.1	320/22
25	47	15	15	11.5	33.1	32.4	10710	12600	0.11	32005
	52	16.25	15	13	38	33.3	9945	11700	0.15	30205
	52	19.25	18	15	44.4	43.8	9945	11700	0.19	32205
	52	19.25	18	16	44.4	43.8	9945	11700	0.19	32205-A
	52	22	22	18	57.5	55.8	9945	11700	0.23	33205
	62	18.25	17	15	55.1	42.9	9180	10800	0.26	30305
	62	18.25	17	13	46.4	39.8	8415	9900	0.26	31305
	62	25.25	24	20	73.8	62.8	9180	10800	0.36	32305
28	52	16	16	12	38.8	37.8	9945	11700	0.15	320/28
	58	17.25	16	14	46.4	41.4	9180	10800	0.25	302/28
	58	20.25	19	16	51.7	50	9180	10800	0.25	322/28
30	55	17	17	13	43.7	43.9	9180	10800	0.17	32006
	62	17.25	16	14	50	43.8	8415	9900	0.23	30206
	62	21.25	20	17	61.6	56.9	8415	9900	0.28	32206
	62	25	25	19.5	79.5	76.4	8415	9900	0.37	33206
	72	20.75	19	16	69	55.8	7650	9000	0.39	30306
	72	20.75	19	14	58.1	49.8	7268	8550	0.39	31306
	72	28.75	27	23	94.9	84.8	7650	9000	0.55	32306
	32	58	17	17	13	44.9	46.4	8415	9900	0.19
35	62	18	18	14	52.1	53.9	8415	9900	0.22	32007
	72	18.25	17	15	63.1	55.8	5300	7100	0.32	30207
	72	24.25	23	19	81	77.9	7268	8550	0.43	32207
	72	28	28	22	103.6	105.8	7268	8550	0.56	33207
	80	22.75	21	18	88.8	73.3	6885	8100	0.52	30307
	80	22.75	21	15	75.2	66.8	6503	7650	0.52	31307
	80	32.75	31	25	115	114	6885	8100	0.73	32307
	40	68	19	19	14.5	64.6	70.9	7268	8550	0.27
75		26	26	20.5	97.3	103.7	6885	8100	0.51	33108
80		19.75	18	16	75.6	67.8	6503	7650	0.42	30208
80		24.75	23	19	91.5	86.3	6503	7650	0.53	32208
80		32	32	25	127.7	131.8	6503	7650	0.77	33208
90		25.25	23	20	105.8	94.8	6120	7200	0.72	30308

CUSCINETTI AD UNA CORONA DI RULLI CONICI (serie metrica)
TAPERED ROLLER BEARINGS, SINGLE ROW (metric series)



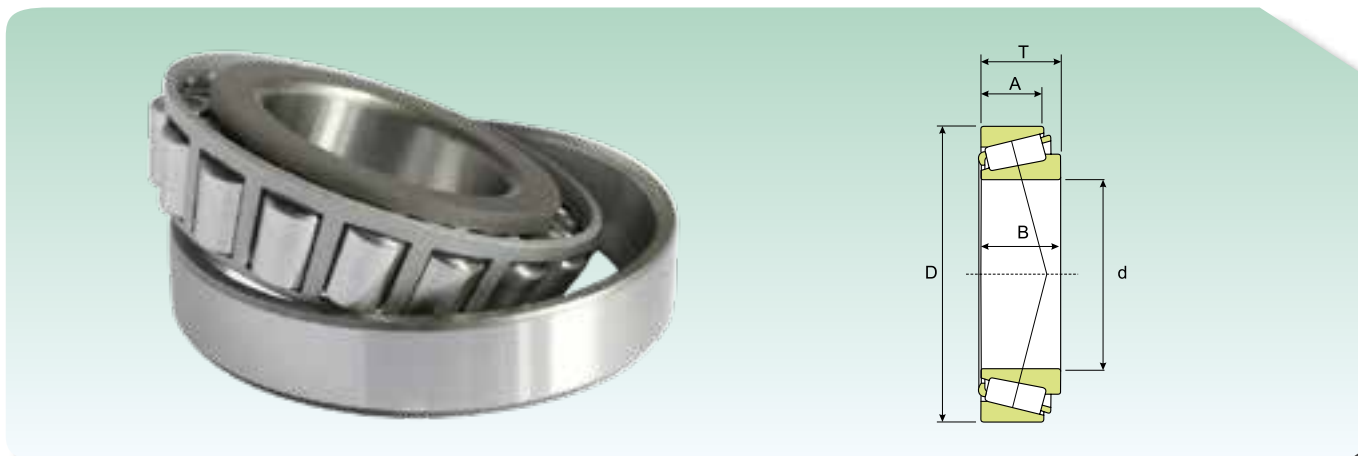
d (mm)	Dimensioni (mm) Dimension (mm)				Coefficiente di carico (KN) Load rating (KN)		Velocità limite (giri/min) Speed limit (Rpm)		Peso (Kg) Weight (Kg)	Sigla Designation
	D (mm)	T (mm)	B (mm)	A (mm)	Dinamico C	Statico C ₀	Lubrificazione Lubrication			
							Grasso Grease	Olio Oil		
40	90	25.25	23	17	91	81.3	5738	6750	0.72	31308
	90	35.25	33	27	142.2	139.5	6120	7200	1	32308
45	75	20	20	15.5	71.5	79.7	6503	7650	0.34	32009
	80	26	26	20.5	103.6	113.5	6120	7200	0.56	33109
	85	20.75	19	16	81.4	76.3	6120	7200	0.48	30209
	85	24.75	23	19	98.5	97.8	6120	7200	0.58	32209
	85	32	32	25	131.6	142.6	5738	6750	0.82	33209
	100	27.25	25	22	131.7	119.8	5355	6300	0.97	30309
	100	27.25	25	18	112.6	101.5	5126	6030	0.95	31309
100	38.25	36	30	172.1	169.9	3355	4300	1.85	32409	
50	80	20	20	15.5	74.9	87.7	6120	7200	0.37	32010
	80	24	24	19	84.5	101.7	6120	7200	0.45	33010
	85	26	26	20	105.6	121.4	5738	6750	0.59	33110
	90	21.75	20	17	92.9	91.1	5738	6750	0.54	30210
	90	24.75	23	19	100.6	99.5	5738	6750	0.61	32210
	90	32	32	24.5	141.5	159.4	3800	5000	0.9	33210
	110	29.25	27	23	153.2	139.9	4820	5670	1.25	30310
	110	29.25	27	19	130.7	119.5	4590	5400	1.2	31310
110	42.25	40	33	209.9	211.5	4590	5400	1.85	32310	
55	90	23	23	17.5	99.2	115.2	5355	6300	0.55	32011
	90	27	27	21	110.8	136.7	5355	6300	0.67	33011
	95	30	30	23	135.5	155.5	5126	6030	0.86	33111
	100	22.75	21	18	110.7	105.6	5126	6030	0.7	30211
	100	26.75	25	21	129.7	128.7	3800	5000	0.83	32211
	100	35	35	27	169.6	189.6	4820	5670	1.2	33211
	120	31.5	29	25	175.6	162.4	4284	5040	1.55	30311
	120	31.5	29	21	122.6	138.6	4284	5040	1.55	31311
	120	45.5	43	35	244.6	254	4284	5040	2.5	32311
	60	95	27	27	21	112.6	142.5	3800	5000	0.71
100		30	30	23	143.7	169.6	3600	4800	0.92	33112
110		23.75	22	19	119.8	113.7	4590	5400	0.88	30212
110		29.75	28	24	154.7	159.6	4590	5400	1.15	32212
110		38	38	29	206.9	235.4	4590	5400	1.6	33212
130		33.5	31	26	207.5	195.6	4055	4770	1.95	30312
130		33.5	31	22	176.5	165.7	4055	4770	1.9	31312
130		48.5	46	37	281.2	289.2	4055	4770	2.85	32312
65	100	23	23	17.5	102.6	126.4	4590	5400	0.63	32013
	100	27	27	21	118.6	152.3	4820	5670	0.78	33013
	110	34	34	26.5	174.1	207	4284	5040	1.3	33113
	120	24.75	23	20	140.7	133.6	4284	5040	1.15	30213
	120	32.75	31	27	185.1	192.4	4284	5040	1.5	32213
	120	41	41	32	238	269.1	4055	4770	2.05	33213
	140	36	33	28	239.5	227.6	3672	4320	2.4	30313
	140	36	33	23	202.2	192	3672	4320	2.35	31313
	140	51	48	39	322	338	3456	4320	3.45	32313

CUSCINETTI AD UNA CORONA DI RULLI CONICI (serie metrica)
TAPERED ROLLER BEARINGS, SINGLE ROW (metric series)



d (mm)	Dimensioni (mm) Dimension (mm)				Coefficiente di carico (KN) Load rating (KN)		Velocità limite (giri/min) Speed limit (Rpm)		Peso (Kg) Weight (Kg)	Sigla Designation
	D (mm)	T (mm)	B (mm)	A (mm)	Dinamico C	Statico C ₀	Lubrificazione Lubrication			
							Grasso Grease	Olio Oil		
70	110	25	25	19	124	151.9	4284	5040	0.84	32014
	110	31	31	25.5	157.9	195	4284	5040	1.1	33014
	120	37	37	29	210	248.9	4055	4770	1.7	33114
	125	26.25	24	21	154	155	4055	4770	1.25	30214
	125	33.25	31	27	194	206.9	4055	4770	1.6	32214
	125	41	41	32	245.9	283.8	3825	4500	2.1	33214
	150	38	35	30	270	258.8	3443	4050	2.9	30314
	150	38	35	25	227.8	218.9	3443	4050	2.95	31314
	150	54	51	42	361.5	378.7	3443	4050	4.3	32314
	75	105	20	20	16	86.5	115	4586	3570	0.62
115		25	25	19	128.9	162	4055	4770	0.9	32015
115		31	31	25.5	165.9	226.8	4055	4770	1.15	33015
125		37	37	29	214.8	263.9	3825	4500	1.8	33115
130		27.25	25	22	170	174.9	3825	4500	1.4	30215
130		33.25	31	27	195.9	210.8	3825	4500	1.7	32215
130		41	41	31	253.9	298.8	3672	4320	2.25	33215
160		40	37	31	300	288.9	3290	3870	3.45	30315
160		40	37	26	253.7	244	3290	3870	3.5	31315
80		125	29	29	22	166.9	215	3825	4500	1.3
	125	36	36	29.5	206	283.9	3825	4500	1.65	33016
	130	37	37	29	220	279	3672	4320	1.9	33116
	140	28.25	26	22	182.8	181.9	3672	4320	1.6	30216
	140	35.25	33	28	226.7	244.1	3443	4050	2.05	32216
	140	46	46	35	306.8	373.7	3443	4050	2.9	33216
	170	42.5	39	33	331.6	319.1	3290	3870	4.1	30316
	170	42.5	39	27	274.8	264	3060	3600	4.05	31316
	170	61.5	58	48	402.6	498.8	3290	3870	6.2	32316
	85	130	29	29	22	170	222.8	2400	3400	1.35
130		36	36	29.5	221.9	308.9	3672	4320	1.75	33017
140		41	41	32	266.7	338.6	3443	4050	2.45	33117
150		30.5	28	24	214.9	218.8	3290	3870	2.05	30217
150		38.5	36	30	261.9	283.9	3290	3870	2.6	32217
150		49	49	37	351.5	428.6	3290	3870	3.7	33217
180		44.5	41	34	370.8	363.9	3060	3600	4.85	30317
180		44.5	41	28	295.9	293.9	2907	3420	4.6	31317
180		63.5	60	49	433.7	528.6	3060	3600	6.85	32317
90		140	32	32	24	206.9	268.8	3290	3870	1.75
	140	39	39	32.5	264.7	353.5	3443	4050	2.2	33018
	150	45	45	35	308.7	388.4	3290	3870	3.1	33118
	160	32.5	30	26	238.6	243.7	3060	3600	2.55	30218
	160	42.5	40	34	307.8	339.1	3060	3600	3.35	32218
	160	55	55	42	330.6	499.7	3060	3600	4.55	33218
	190	46.5	43	36	351.7	398.6	3060	3600	5.65	30318
	190	46.5	43	30	282	313.7	2601	3060	5.9	31318
	190	67.5	64	53	485.4	608.2	3060	3600	8.4	32318

CUSCINETTI AD UNA CORONA DI RULLI CONICI (serie metrica)
TAPERED ROLLER BEARINGS, SINGLE ROW (metric series)



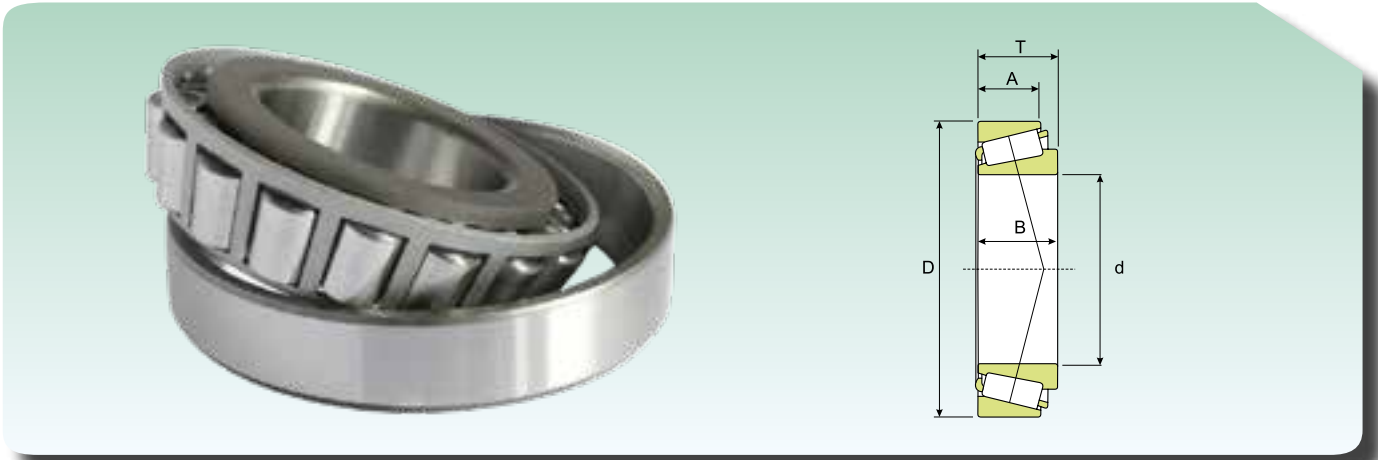
Dimensioni (mm) Dimension (mm)					Coefficiente di carico (KN) Load rating (KN)		Velocità limite (giri/min) Speed limit (Rpm)		Peso (Kg) Weight (Kg)	Sigla Designation
d (mm)	D (mm)	T (mm)	B (mm)	A (mm)	Dinamico C	Statico C ₀	Lubrificazione Lubrication			
							Grasso Grease	Olio Oil		
95	145	32	32	24	204.9	268.8	3290	3870	1.8	32019
	145	39	39	32.5	271	373.7	3290	3870	2.3	33019
	170	34.5	32	27	264.8	273.7	2907	3420	3	30219
	170	45.5	43	37	346.7	389	2907	3420	4.05	32219
	200	49.5	45	38	351.8	388.8	2601	3060	5.7	30319
	200	49.5	45	32	312.9	354	2601	3060	6.95	31319
	200	71.5	67	55	533.7	668.6	2601	3060	11	32319
100	140	25	25	20	145.9	202.9	3672	4320	1.15	32920
	150	32	32	24	208	278.9	3060	3600	1.9	32020
	150	39	39	32.5	276.9	388.8	3060	3600	2.7	33020
	180	37	34	29	302.8	318.9	2754	3240	3.65	30220
	180	49	46	39	388.7	438.5	1800	2500	4.9	32220
	180	63	63	48	530.5	653	2754	3240	6.95	33220
	215	51.5	47	39	429.5	488.2	2448	2880	8.05	30320
	215	56.5	51	35	397.2	464	2295	2700	8.6	31320
215	77.5	73	60	615.6	778.7	2295	2700	12.5	32320	
105	160	35	35	26	246.5	334	2907	3420	2.4	32021
	160	43	43	34	301.8	428.9	2907	3420	3.05	33021
	190	39	36	30	331.9	353.9	2601	3060	4.25	30221
	225	53.5	49	41	461	530	2200	2800	9.1	30321
	190	53	50	43	441.9	508.7	2601	3060	6	32221
	225	81.5	77	63	643.7	813.3	2295	2700	14.5	32321
110	150	25	25	20	153	223	3290	3870	1.25	32922
	170	38	38	29	287	388.9	2754	3240	3.05	32022
	170	47	47	37	341.7	500	1800	2600	3.85	33022
	180	56	56	43	453.6	628.6	2601	3060	5.55	33122
	200	41	38	32	325.8	403.9	2448	2880	5.1	30222
	200	56	53	46	490	559	1700	2400	7.1	32222
	240	54.5	50	42	505.8	583.7	2142	2520	11	30322
	240	63	57	38	490	583.6	2142	2520	12	31322
	240	84.5	80	65	673	828.4	2142	2520	17	32322
120	165	29	29	23	203.2	303.7	2907	3420	1.8	32924
	180	38	38	29	297.8	413.8	2601	3060	3.25	32024
	180	48	48	38	354.8	538.6	2601	3060	4.2	33024
	215	43.5	40	34	415.8	463.8	2295	2700	6.15	30224
	215	61.5	58	50	571.8	693.7	2295	2700	9.15	32224
	260	59.5	55	46	600	708.8	1989	2340	14	30324
	260	68	62	42	576.5	693.7	1836	2160	15.5	31324
	260	90.5	86	69	853	1118	1989	2340	21.5	32324
130	180	32	32	25	243.9	363.8	2754	3240	2.4	32926
	200	45	45	34	386.6	538.4	2295	2700	4.95	32026
	230	43.75	40	34	450	488.7	2142	2520	7.6	30226
	230	67.75	64	54	588.7	828.5	2142	2520	11.5	32226
	280	63.75	58	49	677.7	798.5	1836	2160	17	30326
	280	72	66	44	645.5	778.7	1836	2160	18.5	31326

CUSCINETTI AD UNA CORONA DI RULLI CONICI (serie metrica)
TAPERED ROLLER BEARINGS, SINGLE ROW (metric series)



d (mm)	Dimensioni (mm) Dimension (mm)				Coefficiente di carico (KN) Load rating (KN)		Velocità limite (giri/min) Speed limit (Rpm)		Peso (Kg) Weight (Kg)	Sigla Designation
	D (mm)	T (mm)	B (mm)	A (mm)	Dinamico C	Statico C ₀	Lubrificazione Lubrication			
							Grasso Grease	Olio Oil		
140	190	32	32	25	250.8	388.6	2601	3060	2.55	32928
	210	45	45	34	402.7	584	1660	2100	5.25	32028
	250	45.75	42	36	449.9	568.7	1989	2340	8.65	30278
	250	71.75	68	58	689.7	998.3	1989	2340	14.5	32228
	300	77	70	47	691.9	808.6	1683	1980	24.5	31328
150	225	48	48	36	454.7	653.6	1989	2340	6.35	32030
	225	59	59	46	485.8	863.7	1989	2340	8.15	33030
	270	49	45	38	453.7	558.5	1836	2160	11	30230
	270	77	73	60	780.6	1138.5	1836	2160	17.5	32230
	320	82	75	50	830.7	1018.5	1580	1800	29.5	31330
160	240	51	51	38	530.8	778	1300	1800	7.75	32032
	290	52	48	40	564.6	763.5	1683	1980	13	30232
	290	84	80	67	932.1	1398	1683	1980	25.5	32232
	340	75	68	58	894	1156	1530	1800	29	30332
170	230	38	38	30	350	583.8	2142	2520	4.5	32934
	260	57	57	43	623.8	913.7	1683	1980	10.5	32034
	310	57	52	43	655.9	863.8	1530	1800	19	30234
	360	80	72	62	1000	1250	1250	1650	34.5	30334
	310	91	86	71	1073.1	1627.6	1530	1800	28.5	32234
180	250	45	45	34	433.6	733.2	1989	2340	6.65	32936
	280	64	64	48	791.8	1158	1683	1980	14.5	32036
	320	57	52	43	627.7	813.7	1530	1800	20	30236
	320	91	86	71	1067	1627.2	1454	1710	29.5	32236
190	260	45	45	34	441.5	763.2	1836	2160	7	32938
	290	64	64	48	803	1196	1530	1800	15	32038
	340	60	55	46	761.5	998.2	1377	1620	24	30238
200	280	51	51	39	583	944	1683	1980	9.5	32940
	310	70	70	53	795	1366	980	1250	19.5	32040
	360	64	58	48	842	1116	1301	1530	25	30240
	360	104	98	82	1295	1990	1301	1530	42.5	32240
220	300	51	51	39	592	992	1530	1800	10	32944
	340	76	76	57	947	1650	1301	1530	25.5	32044
	400	72	65	54	1050	1392	1224	1440	40	30244
	400	114	108	90	1710	2685	1148	1350	60	32244
240	320	51	51	39	615	1070	1454	1710	11	32948
	360	76	76	57	980	1790	1224	1440	27.5	32048
	440	127	120	100	1910	3335	1071	1260	81.5	32248
260	400	87	87	65	1220	2180	1071	1260	40	32052
	480	137	130	106	2300	3620	918	1080	105	32252
	540	113	102	85	2077	2989	918	1080	110	30352
280	380	63.5	63.5	48	749	1626	1224	1440	20	32956
	420	87	87	65	1265	2345	995	1170	40.5	32056

CUSCINETTI AD UNA CORONA DI RULLI CONICI (serie metrica)
TAPERED ROLLER BEARINGS, SINGLE ROW (metric series)



d (mm)	Dimensioni (mm) Dimension (mm)				Coefficiente di carico (KN) Load rating (KN)		Velocità limite (giri/min) Speed limit (Rpm)		Peso (Kg) Weight (Kg)	Sigla Designation
	D (mm)	T (mm)	B (mm)	A (mm)	Dinamico C	Statico C ₀	Lubrificazione Lubrication			
							Grasso Grease	Olio Oil		
300	420	76	76	57	1118	2220	1071	1260	32	32960
	460	100	100	74	1630	2950	918	1080	58	32060
	540	149	140	115	2695	4655	842	990	140	32260
320	440	76	76	57	1140	2340	995	1170	33.5	32964
	480	100	100	74	1650	3080	842	990	64	32064
340	460	76	76	57	1150	2380	995	1170	35	32968
360	480	76	76	57	1165	2520	918	1080	37	32972
	530	80	66	59	1030	1900	500	630	53.2	30672
	540	86	82	63.5	1270	2200	480	600	61.2	30672
400	500	60	57	47	460	950	400	500	25.1	30680
	750	130	115	77	2660	4180	320	430	222	30680-1
420	620	95	90	67	1560	2930	380	480	88.3	31084
	620	95	90	67	1560	2940	380	480	88.3	31084P5
460	860	210	190	160	5590	10100	350	470	512	30692
480	950	250	225	174	6980	12500	310	420	761	30696
500	720	110	100	82	2090	4100	360	450	128	T2GB500
530	670	100	95	82	1590	4500	340	450	81.6	318/530
	710	88	82	62	1560	3150	340	450	81.5	319/530
560	1080	265	235	208	8910	15700	180	270	1063	306/560
630	850	132	132	95	3080	7150	360	450	200	329/630
	920	135	128	94	3520	7450	320	430	289	T3GB630
	920	134	128	94	3410	7100	320	430	286	306/630
680	1000	190	188	140	5600	12600	250	350	486	306/680
710	950	114	106	80	2860	6900	230	320	210	319/710
760	890	78	75	59	1360	3520	130	170	78.3	306/760
850	1030	90	88	64	2200	5900	200	300	140	318/850
900	1180	122	122	87	3920	9100	180	260	325	T3GB900
	1280	190	170	135	6430	14600	95	130	71.8	306/900
1000	1420	210	195	150	8100	18000	160	230	966	306/1000
1270	1465	73	69	51	2100	6920	120	170	71.8	306/1270
	1465	100	100	75	3370	10690	120	170	266	306/1270-1

CUSCINETTI AD UNA CORONA DI RULLI CONICI (serie in pollici)
TAPERED ROLLER BEARINGS, SINGLE ROW (inches series)



d (mm/in)	Dimensioni (mm) Dimension (mm)				Coefficiente di carico (KN) Load rating (KN)		Velocità limite (giri/min) Speed limit (Rpm)		Peso (Kg) Weight (Kg)	Sigla Designation
	D (mm/in)	T (mm/in)	B (mm/in)	A (mm/in)	Dinamico Dynamic C	Statico Static C ₀	Lubrificazione Lubrication			
							Grasso Grease	Olio Oil		
17.462 0.6875	39.878 1.5700	13.843 0.545	14.605 0.575	10.668 0.42	20	20	14400	18000	0.08	LM 11749/710
19.050 0.75	45.237 1.7810 49.225 1.9380	15.494 0.61 18.034 0.71	16.637 0.655 19.05 0.75	12.065 0.475 14.288 0.5625	33,4 38	27,2 39	12960 12240	16200 15300	0.12 0.17	LM 11949/910 09067/9195
21.430 0.8437	45.237 1.7810 50.005 1.9687	15.494 0.61 17.526 0.69	16.637 0.655 18.288 0.72	12.065 0.475 13.97 0.55	26 30	30 30	12240 15300	15300 15300	0.12 0.17	LM 12748/710 112293/710
21.986 0.8656	45.237 1.7810	15.494 0.61	16.637 0.655	12.065 0.475	26	30	12240	15300	0.12	LM 12749/710
	45.974 1.8100	15.494 0.61	16.637 0.655	12.065 0.475	26	30	12240	15300	0.12	LM 12749/711
22.225 0.875	52.388 2.0625	19.368 0.7625	20.168 0.794	14.288 0.5625	40	43	10800	13500	0.20	1380/1328
25.400 1.000	50.292 1.9800 50.800 2.000 57.150 2.2500 61.999 2.4409	14.224 0.56 15.011 0.591 17.462 0.6875 19.050 0.75	14.732 0.58 14.26 0.5614 17.462 0.688 20.638 0.8125	10.668 0.42 12.7 0.50 13.495 0.531 14.288 0.5625	25 27 27 48,9 47	29 29 44,6 55	10800 10800 9360 8640	13500 13500 11700 10800	0.13 0.13 0.23 0.31	L 44643/610 - 07100 S/7210 X 15578/15520 15101/15245
26.157 1.0298 26.157 1.0298	61.913 2.4375 61.999 2.4409	19.050 0.75 19.050 0.75	20.638 0.8125 20.638 0.8125	14.288 0.5625 14.288 0.5625	47 - 47 -	55 - 55 -	8640 - 8640 -	10800 - 10800 -	0.29 - 0.29 -	15103 S/15243 - 15103 S /15245 -
26.988 1.0625	50.292 1.9800	14.224 0.56	14.732 0.58	10.668 0.42	25	29	10800	13500	0.11	L 44649/610
28.575 1.1250	57.150 2.2500 57.150 2.2500 73.025 2.8750	19.845 0.7813 19.845 0.7813 22.225 0.875	19.355 0.762 19.355 0.762 22.225 0.875	15.875 0.625 15.875 0.625 17.463 0.6875	57,7 - 57,7 - 66 -	54,5 - 54,5 - 75 -	9360 - 9360 - 7200 -	11700 - 11700 - 9000 -	0.22 - 0.22 - 1.05 -	1985/1922 - 1988/1922 - 02872/2820 -
28.999 1.1417	50.292 1.9800	14.224 0.56	14.732 0.580	10.668 0.420	25	31	10080	12600	0.11	L 45449/410
31.750 1.2500	59.131 2.3280 61.912 2.4375	15.875 0.625 18.161 0.715	16.764 0.660 19.050 0.750	11.811 0.465 14.288 0.5625	34 - 47 -	40 - 55 -	8640 - 8640 -	10800 - 10800 -	0.18 - 0.24 -	LM 67048/10 - 15123/15243 -

CUSCINETTI AD UNA CORONA DI RULLI CONICI (serie in pollici)
TAPERED ROLLER BEARINGS, SINGLE ROW (inches series)



d (mm/in)	Dimensioni (mm) Dimension (mm)				Coefficiente di carico (KN) Load rating (KN)		Velocità limite (giri/min) Speed limit (Rpm)		Peso (Kg) Weight (Kg)	Sigla Designation
	D (mm/in)	T (mm/in)	B (mm/in)	A (mm/in)	Dinamico Dynamic C	Statico Static C ₀	Lubrificazione Lubrication			
							Grasso Grease	Olio Oil		
31.750 1.2500	61.999 2.4409 73.025 2.8750	18.161 0.715 27.783 1.0938	19.050 0.750 23.020 0.9063	14.288 0.5625	59.2 -	56.4 -	8640 -	10800 -	0.24 -	15123/15245 -
33.338 1.3125	69.012 2.7170	19.845 0.7813	19.583 0.771	15.875 0.625	65.4 -	66.2 -	7920 -	9900 -	0.35 -	14131/14276 -
34.925 1.3750	65.088 2.5625 69.012 2.7170 76.200 3.000	18.034 0.71 19.845 0.7813 28.575 1.1563	18.288 0.720 19.583 0.771 23.813 0.9375	13.970 0.550 15.875 0.625 23.813 0.9375	57.2 -	56.3 -	7920 -	9900 -	0.25 -	LM 48548/510 -
34.989 1.3775	59.131 2.3280 59.974 2.3612	15.875 0.625 15.875 0.625	16.764 0.660 16.764 0.660	11.938 0.470 11.938 0.470	40 -	43.3 -	8640 -	10800 -	0.17 -	L 68149/110 -
36.487 1.4365	73.025 2.8750	23.812 0.9375	24.608 0.9688	19.050 0.750	70 -	86 -	7200 -	9000 -	0.45 -	25880/25820 -
38.100 1.5	65.088 2.5625 65.088 2.5625 65.088 2.5625 72.238 2.8440 72.238 2.8440 82.550 3.2500 88.500 3.4843	18.034 0.71 18.034 0.71 19.812 0.78 20.638 0.8125 20.638 0.8125 29.370 1.1563 26.988 1.0625	18.288 0.720 18.288 0.720 15.748 0.620 20.638 0.8125 19.050 0.750 23.020 0.9063 22.225 0.875	13.970 0.550 15.875 0.625 15.748 0.620 20.638 0.8125 19.050 0.750 23.020 0.9063 22.225 0.875	49 -	55 -	7920 -	9900 -	0.25 -	LM 29748/710 -
39.688 1.5625	73.025 2.8750	25.654 1.0100	22.098 0.870	21.336 0.840	64 -	84 -	7200 -	9000 -	0.45 -	M 201047/11 -
40.988 1.6137	67.975 2.6762	17.501 0.689	18.001 0.7087	13.500 0.5315	43 -	57 -	7200 -	9000 -	0.24 -	LM 300849/811 -
41.275 1.625	73.025 2.8750 73.431 2.8910 73.431 2.8910 76.200 3.000	16.670 0.6563 19.558 0.77 21.430 0.8437 18.009 0.709	17.463 0.6875 19.812 0.780 19.812 0.780 17.384 0.6844	12.700 0.500 14.732 0.580 16.604 0.6537 14.288 0.5625	45 -	54 -	7200 -	9000 -	0.27 -	18590/18520 -
41.275	73.431 2.8910 73.431 2.8910 76.200 3.000	19.558 0.77 21.430 0.8437 18.009 0.709	19.812 0.780 19.812 0.780 17.384 0.6844	14.732 0.580 16.604 0.6537 14.288 0.5625	66.9 -	67.3 -	7200 -	9000 -	0.33 -	LM 501349/310 -
41.275	73.431 2.8910 76.200 3.000	19.812 0.780 18.009 0.709	16.604 0.6537 17.384 0.6844	14.288 0.5625	66.9 -	67.3 -	7200 -	9000 -	0.35 -	LM 501349/314 -
41.275	76.200 3.000	18.009 0.709	17.384 0.6844	14.288 0.5625	83.1 -	85 -	6840 -	8550 -	0.34 -	11162/11300 -

CUSCINETTI AD UNA CORONA DI RULLI CONICI (serie in pollici)
TAPERED ROLLER BEARINGS, SINGLE ROW (inches series)



Dimensioni (mm) Dimension (mm)					Coefficiente di carico (KN) Load rating (KN)		Velocità limite (giri/min) Speed limit (Rpm)		Peso (Kg) Weight (Kg)	Sigla Designation
d (mm/in)	D (mm/in)	T (mm/in)	B (mm/in)	A (mm/in)	Dinamico Dynamic C	Statico Static C ₀	Lubrificazione Lubrication			
							Grasso Grease	Olio Oil		
41.275 1.625	76.200	18.009	17.384	14.288	83.1	85	6840	8550	0.34	11163/11300
	3.000	0.709	0.6844	0.5625	-	-	-	-	-	-
	76.200	22.225	23.020	17.463	83.1	85	6840	8550	0.43	24780/24720
	3.000	0.875	0.9063	0.6875	-	-	-	-	-	-
	87.312	30.162	30.886	23.812	124.3	130.4	6120	7650	0.85	3585/3525
	3.4375	1.1875	1.2160	0.9375	-	-	-	-	-	-
	88.900	30.162	29.370	23.020	115	125.6	5760	7200	0.90	HM 803146/110
	3.5000	1.1875	1.1563	0.9063	-	-	-	-	-	-
	101.600	34.925	36.068	26.988	147	186	5400	6750	1.45	526/522
	4.000	1.3750	1.420	1.0625	-	-	-	-	-	-
44.450 1.750	82.931	23.812	25.400	19.050	98.2	104.9	6480	8100	0.57	25580/25520
	3.2650	0.9375	1	0.75	-	-	-	-	-	-
	82.931	26.988	25.400	22.225	98.2	104.9	6480	8100	0.57	25580/25523
	3.2650	1.0625	1	0.875	-	-	-	-	-	-
	83.058	23.876	25.400	19.114	98.2	104.9	6480	8100	0.57	25580/25522
	3.2700	0.94	1	0.7525	-	-	-	-	-	-
	88.900	30.162	29.370	23.020	114.8	125.6	5760	7200	0.80	HM 803149/110
	3.5000	1.1875	1.1563	0.9063	-	-	-	-	-	-
	95.250	30.955	28.300	20.638	106.9	95.1	5040	6300	0.93	53178/53377
	3.7500	1.2187	1.1142	0.8125	-	-	-	-	-	-
45.237 1.7810	87.313	30.162	30.886	23.812	99	129	6120	7650	0.85	3586/3525
	3.4375	1.1875	1.2160	0.9375	-	-	-	-	-	-
45.242 1.7812	73.431	19.558	19.812	15.748	65.2	74.1	6840	8550	0.30	LM 102949/910
	2.8910	0.77	0.78	0.62	-	-	-	-	-	-
	77.788	19.842	19.842	15.080	66.1	68.9	6480	8100	0.37	LM 603049/011
	3.0625	0.7812	0.7812	0.5937	-	-	-	-	-	-
45.618 1.7960	82.931	23.812	25.400	19.050	98.6	104.8	6480	8100	0.55	25590/25520
	3.2650	0.9375	1.000	0.75	-	-	-	-	-	-
	82.931	26.988	25.400	22.225	98.6	104.8	6480	8100	0.55	25590/25523
	3.2650	1.0625	1.000	0.875	-	-	-	-	-	-
	83.058	23.876	25.400	19.114	98.6	104.8	6480	8100	0.55	25590/25522
	3.2700	0.94	1.000	0.7525	-	-	-	-	-	-
46.038 1.8105	79.375	17.462	17.462	13.495	48	60	6480	8100	0.33	18690/18620
	3.1250	0.6875	0.6875	0.5313	-	-	-	-	-	-
47.625 1.8750	101.600	34.925	36.068	26.988	147	186	5400	6750	1.25	528 R/522
	4.000	1.3750	1.4200	1.0625	-	-	-	-	-	-
50.800 2.0000	82.550	21.590	22.225	16.510	70	98	6120	7650	0.43	LM 104949/911
	3.250	0.85	0.875	0.65	-	-	-	-	-	-
	85.000	17.462	17.462	13.495	61.4	65.2	6120	7650	0.37	18790/18720
	3.3465	0.6875	0.6875	0.5313	-	-	-	-	-	-
	88.900	20.637	22.225	16.513	92.9	90.8	5760	7200	0.50	368 A/362 A
	3.500	0.8125	0.875	0.6501	-	-	-	-	-	-
	93.264	30.162	30.302	23.812	107	143	5400	6750	0.85	3780/3720
	3.6718	1.1875	1.1930	0.9375	-	-	-	-	-	-

CUSCINETTI AD UNA CORONA DI RULLI CONICI (serie in pollici)
TAPERED ROLLER BEARINGS, SINGLE ROW (inches series)



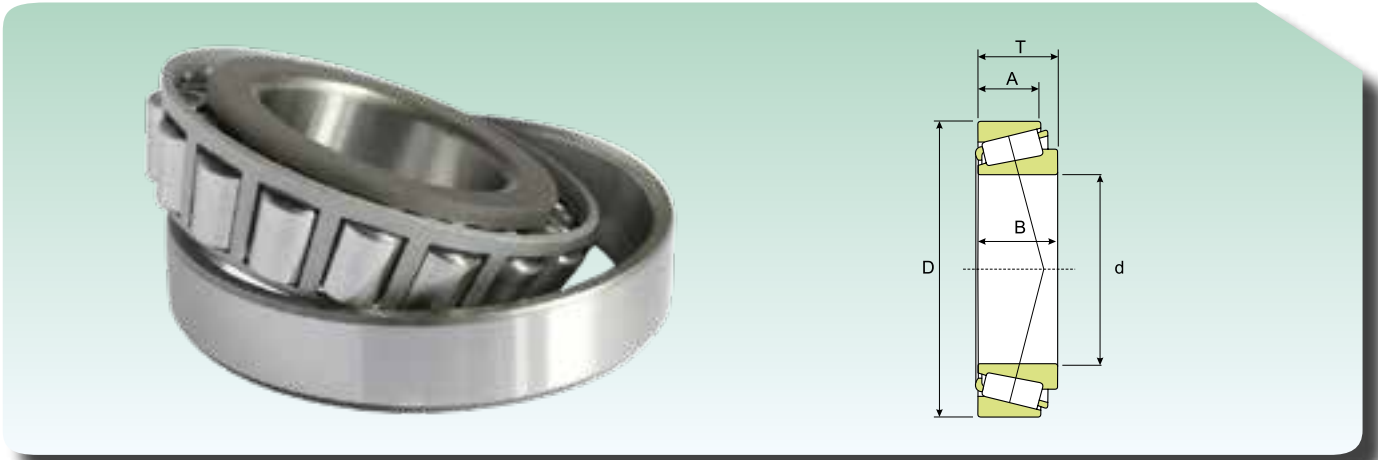
d (mm/in)	Dimensioni (mm) Dimension (mm)				Coefficiente di carico (KN) Load rating (KN)		Velocità limite (giri/min) Speed limit (Rpm)		Peso (Kg) Weight (Kg)	Sigla Designation
	D (mm/in)	T (mm/in)	B (mm/in)	A (mm/in)	Dinamico Dynamic C	Statico Static C ₀	Lubrificazione Lubrication			
							Grasso Grease	Olio Oil		
50.800 2.0000	97.630	24.608	24.608	19.446	87	126	5040	6300	0.83	28678/28622
	3.8437	0.9688	0.9688	0.7656	-	-	-	-	-	-
	104.775	39.688	40.157	33.388	153	219	5040	6300	1.65	4580/4535
	4.1250	1.5625	1.5810	1.3125	-	-	-	-	-	-
	107.950	36.512	36.957	28.575	181.8	188.2	5040	6300	1.55	537/532 X
	4.2500	1.4375	1.4550	1.1250	-	-	-	-	-	-
53.975 2.1250	88.900	19.050	19.050	13.492	70.2	77.1	5760	7200	0.43	LM 806649/610
	3.5000	0.75	0.75	0.5313	-	-	-	-	-	-
	95.250	27.783	28.575	22.225	102	134	5400	6750	0.80	33895/38821
	3.7500	1.0938	1.1250	0.875	-	-	-	-	-	-
	95.250	27.783	28.575	22.225	102	134	5400	6750	0.80	33895/33822
	3.7500	1.0938	1.1250	0.875	-	-	-	-	-	-
57.150 2.2500	96.838	21.000	21.946	15.875	98.2	100.9	5400	6750	0.59	387A/382 A
	3.8125	0.8268	0.864	0.625	-	-	-	-	-	-
	96.838	25.400	21.946	20.274	98.2	100.9	5400	6750	0.70	387 A/382 S
	3.8125	1.000	0.864	0.7982	-	-	-	-	-	-
	98.425	21.000	21.946	17.826	98.2	100.9	5400	6750	0.58	387 A/382
	3.8750	0.8268	0.864	0.7018	-	-	-	-	-	-
	104.775	30.162	29.317	24.605	150	159	5040	6300	1.05	462/453 X
	4.1250	1.1875	1.1542	0.9687	-	-	-	-	-	-
	112.712	30.162	30.162	23.812	173.2	202.1	4536	5670	1.45	39580/39520
	4.4375	1.1875	1.1875	0.9375	-	-	-	-	-	-
119.985	32.753	30.162	26.949	173.2	202.1	4536	5670	1.75	39580/39528	
4.7238	1.2895	1.1875	1.0610	-	-	-	-	-	-	
63.500 2.5000	112.712	30.162	30.048	23.812	150.8	181.7	4536	5670	1.25	3982/3920
	4.4375	1.8175	1.1830	0.9375	-	-	-	-	-	-
65.088 2.5625	135.755	53.975	56.007	44.450	351.1	397.6	4032	5040	3.70	6379/K6320
	5.3447	2.1250	2.2050	1.7500	-	-	-	-	-	-
66.675 2.6250	112.712	30.162	30.162	23.812	173.6	201.9	4536	5670	1.20	39590/39520
	4.4375	1.8175	1.1875	0.9375	-	-	-	-	-	-
	119.985	32.753	30.162	26.949	173.6	201.9	4536	5670	1.50	39590/39528
	4.7238	1.2895	1.1875	1.0610	-	-	-	-	-	-
69.850 2.7500	112.712	25.400	25.400	19.050	141	186	4320	5400	0.97	29675/29620
	4.4375	1.000	1.000	0.75	-	-	-	-	-	-
	127.000	36.512	36.170	28.575	214.2	252.1	4032	5040	1.90	566/563
	5.000	1.4375	1.4240	1.1250	-	-	-	-	-	-
71.438 2.8125	117.475	30.162	30.162	23.812	150.1	188.4	4320	5400	1.25	33281/33462
	4.6250	1.1875	1.1875	0.9375	-	-	-	-	-	-
73.025 2.8750	112.712	25.400	25.400	19.050	130.1	169.2	4320	5400	0.89	29685/29620
	4.4375	1.000	1.000	0.75	-	-	-	-	-	-
	117.475	30.162	30.162	23.812	169.6	217.4	4320	5400	1.20	33287/33462
	4.6250	1.1875	1.1875	0.9375	-	-	-	-	-	-

CUSCINETTI AD UNA CORONA DI RULLI CONICI (serie in pollici)
TAPERED ROLLER BEARINGS, SINGLE ROW (inches series)



d (mm/in)	Dimensioni (mm) Dimension (mm)				Coefficiente di carico (KN) Load rating (KN)		Velocità limite (giri/min) Speed limit (Rpm)		Peso (Kg) Weight (Kg)	Sigla Designation
	D (mm/in)	T (mm/in)	B (mm/in)	A (mm/in)	Dinamico Dynamic C	Statico Static C ₀	Lubrificazione Lubrication			
							Grasso Grease	Olio Oil		
76.200 3.000	127.000	30.162	31.000	22.225	170.1	202.2	3816	4770	1.4	42687/42620
	5.000	1.1875	1.2205	0.875	-	-	-	-	-	-
	139.992	36.512	36.098	28.575	225	278.2	3600	4500	2.45	575/572
82.550 3.2500	5.5115	1.4375	1.4212	1.1250	-	-	-	-	-	-
	139.992	36.512	36.098	28.575	224.2	278.3	3600	4500	2.20	580/572
	5.5115	1.4375	1.4212	1.1250	-	-	-	-	-	-
88.900 3.500	146.050	41.275	41.275	31.750	266.9	318.1	3456	4320	2.80	663/653
	5.7500	1.6250	1.6250	1.2500	-	-	-	-	-	-
	152.400	39.688	36.522	30.162	234.1	302.9	3240	4050	2.80	598/592 A
92.075 3.625	6.000	1.5625	1.4300	1.1875	-	-	-	-	-	-
	152.400	39.688	36.322	30.162	234.1	302.9	3240	4050	2.70	598/592 A
	6.000	1.5625	1.4300	1.1875	-	-	-	-	-	-
95.250 3.750	146.050	33.338	34.925	26.195	201.3	276.4	3240	4050	1.90	47896/47820
	5.7500	1.3125	1.3750	1.0313	-	-	-	-	-	-
	152.400	39.688	36.322	30.162	234.1	302.9	3240	4050	2.55	594/592 A
101.600 4.000	6.000	1.5625	1.4300	1.1875	-	-	-	-	-	-
	168.275	41.275	41.275	30.162	284.1	362.2	2880	3600	3.45	687/672
	6.6250	1.6250	1.6250	1.1875	-	-	-	-	-	-
114.300 4.500	177.800	41.275	41.275	30.162	303.1	411.1	2736	3420	3.60	64450/64700
	7.000	1.6250	1.6250	1.1875	-	-	-	-	-	-
	180.975	34.925	31.750	25.400	222.6	276.2	2736	3420	2.95	68450/68712
127.000 5.000	7.1250	1.3750	1.2500	1.000	-	-	-	-	-	-
	182.562	39.688	38.100	33.338	276.4	436.6	2592	3240	3.30	48290/48220
	7.1875	1.5625	1.5000	1.3125	-	-	-	-	-	-
133.350 5.250	196.850	46.038	46.038	38.100	312	573	2448	3060	5.20	67388/67322
	7.7500	1.8125	1.8125	1.500	-	-	-	-	-	-
	196.850	46.038	46.038	38.100	389.9	580.4	2448	3060	4.80	67391/67322
139.700 5.500	7.7500	1.8125	1.8125	1.5000	-	-	-	-	-	-
	236.538	57.150	56.642	44.450	624.9	844.9	2016	2520	10.00	HM 231132/110
	9.3125	2.2500	2.2300	1.7500	-	-	-	-	-	-
158.750 6.250	205.583	23.812	23.812	18.258	165.1	276.4	2160	2700	1.95	L 432348/310
	8.0938	0.9375	0.9375	0.7188	-	-	-	-	-	-
	205.583	23.812	23.812	18.258	165.1	276.4	2160	2700	1.95	L 432349/310
177.800 7.000	8.0938	0.9375	0.9375	0.7188	-	-	-	-	-	-
	227.012	30.162	30.162	23.020	183	416	2016	2520	3.00	36990/36920
	8.9375	1.1875	1.1875	0.9063	-	-	-	-	-	-
191.237 7.5290	279.400	53.975	58.738	41.275	501	851	1584	1980	10.00	M 239448 A/410
	11.000	2.1250	2.3125	1.6250	-	-	-	-	-	-
	279.400	53.975	58.738	41.275	501	851	1584	1980	10.00	M 239448 A/410
196.850 7.7500	11.000	2.1250	2.3125	1.6250	-	-	-	-	-	-
	241.300	2.3812	23.813	17.462	185.9	311.6	1872	2340	2.00	LL 639249/210
	9.5000	0.9375	0.9062	0.6875	-	-	-	-	-	-

CUSCINETTI AD UNA CORONA DI RULLI CONICI (serie in pollici)
TAPERED ROLLER BEARINGS, SINGLE ROW (inches series)



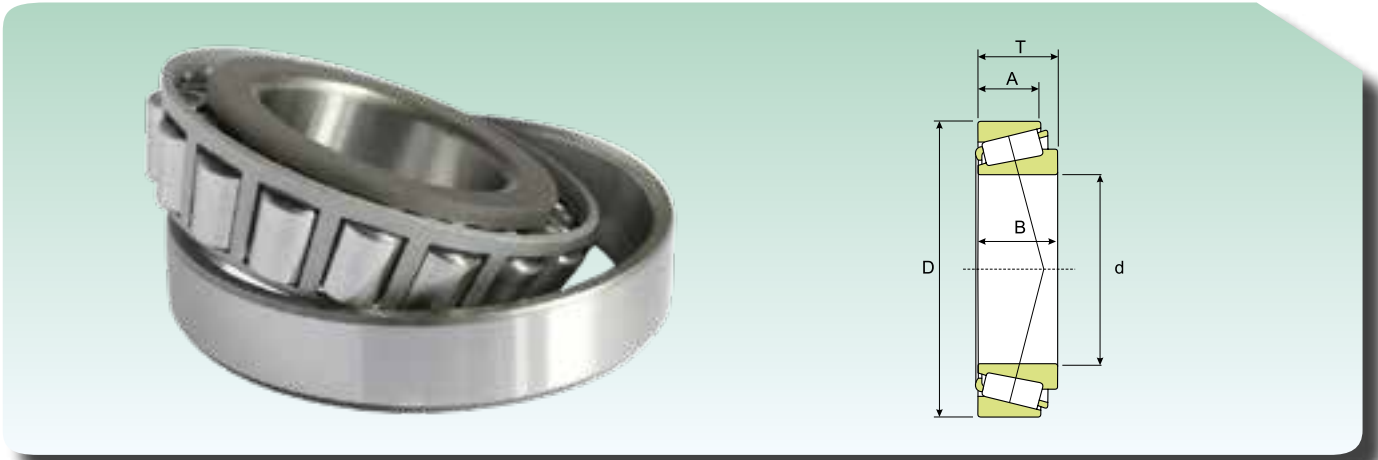
d (mm/in)	Dimensioni (mm) Dimension (mm)				Coefficiente di carico (KN) Load rating (KN)		Velocità limite (giri/min) Speed limit (Rpm)		Peso (Kg) Weight (Kg)	Sigla Designation
	D (mm/in)	T (mm/in)	B (mm/in)	A (mm/in)	Dinamico Dynamic C	Statico Static C ₀	Lubrificazione Lubrication			
							Grasso Grease	Olio Oil		
216.408 8.5200	285.750 11.2500	46.038 1.8125	49.212 1.9375	34.924 1.3750	372	807	1584	1980	7.85	LM 742747/710
230.188 9.0625	317.500 12.5000	47.628 1.8751	52.388 2.0625	36.512 1.4375	550	974	1440	1800	10.50	LM 245846/810
231.775 9.1250	317.500 12.5000	47.628 1.8751	52.388 2.0625	36.512 1.4375	550	974	1440	1800	10.50	LM 245848/810
255.600 10.0630	342.900 13.5000	57.150 2.2500	63.500 2.5000	44.450 1.7500	692	1389	1296	1620	14.00	M 349547/510
257.175 10.1250	358.775 14.1250	71.438 2.8125	76.200 3.000	53.975 2.1250	1020	1742	1224	1530	20.50	M 249747/710
263.525 10.3750	325.438 12.8125	28.575 1.1250	2.8575 1.1250	25.400 1.000	269	544	1296	1620	5.2	38880/38820
266.7 10.500	355.6 393.7	57.15 73.817	57.15 69.85	44.45 50.005	715	1400	850	1200	15.1	LM451349/LM451310
273.05 10.75	393.7 15.5	73.817 2.906	69.85 2.75	50.005 1.969	770	1460	750	1000	27.8	EE275105/275155
273.05 10.75	393.7 15.5	73.817 2.906	69.85 2.75	50.005 1.969	770	1460	750	1000	26.3	EE275108/275155
288.925 11.375	406.4 16	77.788 3.062	77.788 3.062	60.325 2.375	1190	1900	670	900	30.5	M255449/M255410
292.100 11.5	374.650 14.75	47.625 1.875	47.625 1.875	34.925 1.375	535	1150	780	1050	12.2	L555249/L555210
304.8 12	393.7 15.5	50.8 2	50.8 2	38.1 1.5	580	1210	670	900	14.6	L357049/L357010
304.8 12	393.7 15.5	50.8 2	50.8 2	38.1 1.5	580	1210	670	900	14.6	L357049/L357010
304.8 12	406.4 16	63.5 2.5	63.5 2.5	47.625 1.875	771	1740	670	900	21.2	LM757049/LM757010
304.8 12	499.948 19.683	101.6 4	79.375 3.125	53.975 2.125	1250	1750	560	750	65	M959442/M959410
317.5 12.5	447.675 17.625	85.725 3.375	85.725 3.375	68.262 2.687	1349	2679	670	900	41.3	HM259048/HM259010
330.200 13	482.600 19	85.725 3.375	80.167 3.156	60.325 2.375	1250	2320	600	830	45	EE526130/526190
333.375 13.125	469.900 18.5	90.488 3.562	90.488 3.562	71.438 2.812	1401	2835	600	830	47.6	HM261049/HM261010
343.154 13.51	450.850 17.75	66.675 2.625	66.675 2.625	52.388 2.0625	1110	2180	650	850	27	LM361649A/LM361610
346.075 13.625	488.950 19.25	95.250 3.75	95.250 3.75	74.612 2.9375	1730	3760	600	830	55.8	HM262749/HM262710

CUSCINETTI AD UNA CORONA DI RULLI CONICI (serie in pollici)
TAPERED ROLLER BEARINGS, SINGLE ROW (inches series)



d (mm/in)	Dimensioni (mm) Dimension (mm)				Coefficiente di carico (KN) Load rating (KN)		Velocità limite (giri/min) Speed limit (Rpm)		Peso (Kg) Weight (Kg)	Sigla Designation
	D (mm/in)	T (mm/in)	B (mm/in)	A (mm/in)	Dinamico Dynamic C	Statico Static C ₀	Lubrificazione Lubrication			
							Grasso Grease	Olio Oil		
355.6 14	482.6 19	60.320 2.375	55.560 2.187	38.1 1.5	565	1180	600	830	26.6	431884 A
377.825 14.875	522.288 2.056	85.725 3.375	84.138 3.312	61.912 2.437	1170	2580	670	900	51.9	LM565946/LM565910
381 15	479.425 18.875	49.212 1.937	47.625 1.875	34.925 1.375	625	1490	560	750	20.4	L865547/L865512
15 15	508.000 20	63.500 2.5	58.738 2.312	38.100 1.5	700	1400	560	750	29.4	EE192150/192200
15 15	522.288 20.562	85.725 3.375	84.138 3.312	61.912 2.437	1170	2580	670	900	51.9	LM565946/LM565910
384.175 15.125	546.100 21.5	104.775 4.125	104.775 4.125	82.550 3.25	1850	4150	530	700	77.6	HM266449/HM266410
403.225 15.875	460.375 18.125	28.575 1.125	28.575 1.125	20.638 0.812	230	708	560	750	6.73	LL566848/LL566810
406.4 16	546.1 21.5	76.2 3	61.12 2.406	55.562 2.187	840	1830	630	850	41.8	EE234160/234215
16 16	549.275 21.625	85.725 3.375	84.138 3.312	61.913 2.437	1439	3000	600	800	54.0	LM567949/LM567910
16 16	574.675 22.625	76.2 3	67.866 2.672	50.8 2	920	2030	500	650	54.2	EE285160/285226
16 16	762 30	180.975 7.125	161.925 6.375	107.950 4.25	3650	6050	350	480	322	H969249/H969210
415.925 16.375	590.55 23.25	114.3 4.5	114.3 4.5	88.9 3.5	1810	4030	480	650	96.9	M268749/M268710
430.212 16.9375	603.250 23.75	76.2 3	73.025 2.875	50.8 2	1050	2190	480	650	58.6	EE241693/242375
447.675 17.625	635 25	120.650 4.75	120.650 4.75	95.250 3.75	2300	5450	430	560	121	M270749/M270710
457.2 18	573.088 22.562	74.612 2.937	74.612 2.937	57.150 2.25	1180	2980	480	630	43.8	L570649/L570610
18 18	603.250 23.75	85.725 3.375	84.138 3.312	60.325 2.375	1530	3390	450	600	62.0	LM770949/LM770910
18 18	615.950 24.25	85.725 3.375	85.725 3.375	66.675 2.625	1550	3750	420	580	73.2	LM272235/LM272210
18 18	660.400 26	91.280 3.593	85.725 3.375	62.705 2.468	1750	3600	420	580	91.5	EE737181/737260
482.6 19	634.873 24.995	80.962 3.187	80.962 3.187	63.5 2.5	1540	3600	420	580	66	EE243190/243250
488.95 19.25	634.873 24.995	84.138 3.312	84.138 3.312	61.912 2.437	1530	3600	420	580	64.5	LM772748/LM772710
498.475 19.625	634.873 24.995	80.962 3.187	80.962 3.187	63.5 2.5	1440	3600	420	580	58.3	EE243196/243250

CUSCINETTI AD UNA CORONA DI RULLI CONICI (serie in pollici)
TAPERED ROLLER BEARINGS, SINGLE ROW (inches series)



d (mm/in)	Dimensioni (mm) Dimension (mm)				Coefficiente di carico (KN) Load rating (KN)		Velocità limite (giri/min) Speed limit (Rpm)		Peso (Kg) Weight (Kg)	Sigla Designation
	D (mm/in)	T (mm/in)	B (mm/in)	A (mm/in)	Dinamico Dynamic C	Statico Static C ₀	Lubrificazione Lubrication			
							Grasso Grease	Olio Oil		
520.7 20.5	736.6 29	88.9 3.5	81.758 3.219	53.975 2.125	1630	3350	380	500	101	EE982051/982900
536.575 21.125	761.873 29.995 820 32.283	146.05 5.75 152 5.984	146.05 5.75 146 5.748	114.3 4.5 112 4.409	3570	7950	360	480	202	M276449/M276410
539.750 21.25	635 25	50.8 2	50.8 2	38.1 1.5	780	2040	400	530	27.2	LL575349/LL575310
607.72 23.926	787.4 31	93.662 3.687	93.662 3.687	69.85 2.75	2120	5250	340	450	108	EE649240/649310
609.6 24	787.4 31	93.662 3.687	93.662 3.687	69.85 2.75	2120	5250	340	450	108	EE649240/649310
635 25	736.6 29	57.15 2.25	53.975 2.125	41.275 1.625	654	1830	350	470	33	80780/80720
660.4 26 26	812.8 32 939.8 37 1000 39.37	95.25 3.75 136.525 5.375 152.4 6	95.25 3.75 127.00 5 142.24 5.6	73.025 2.875 98.425 3.875 113.665 4.475	2074 - 3560 - 4597 -	5550 - 7800 - 9450 -	310 - 260 - 240 -	420 - 360 - 340 -	106 - 270 - 411 -	L281147/L281110 - EE538260/538370 - BT1B 334140/HA4 -
679.45 26.75	901.7 35.5	142.875 5.625	142.875 5.625	111.125 4.375	3550	8900	260	360	243	LM281849/LM281810
682.625 26.875	965.2 38 1080 42.519	185.738 7.312 200 7.874	185.738 7.312 195 7.677	142.875 5.625 142 5.59	5050 - 6650 -	12480 - 13100 -	240 - 200 -	340 - 300 -	419 - 641 -	M282249/M282210 - BT1B332705/HA4 -
685.8 27	876.3 34.5	93.662 3.687	92.075 3.638	69.85 2.75	2100	4950	280	380	134	EE655270/655345
711.2 28	914.4 36	85.725 3.375	82.550 3.25	60.325 2.375	2000	4850	220	320	132	EE755280/755360
723.9 28.5	914.4 36	84.137 3.312	80.962 3.187	60.325 2.375	2000	4850	260	360	116	EE755285/755360
749.3 29.5	990.6 39	159.5 6.279	160.388 6.314	123 4.842	4880	11800	220	320	331	LM283649/LM283610
759.925 29.9183	889 22.58	69.85 2.75	69.85 2.75	50.8 2	1210	3750	260	360	67.2	LL483448/LL483418
759.925 29.9183 762 30	889 35 889 35	88.9 3.5 88.9 3.5	88.9 3.5 88.9 3.5	72 2.834 72 2.834	2200 - 2200 -	6230 - 6230 -	260 - 260 -	360 - 360 -	93.5 - 91.9 -	L183448/L183410 - L183449/L183410 -

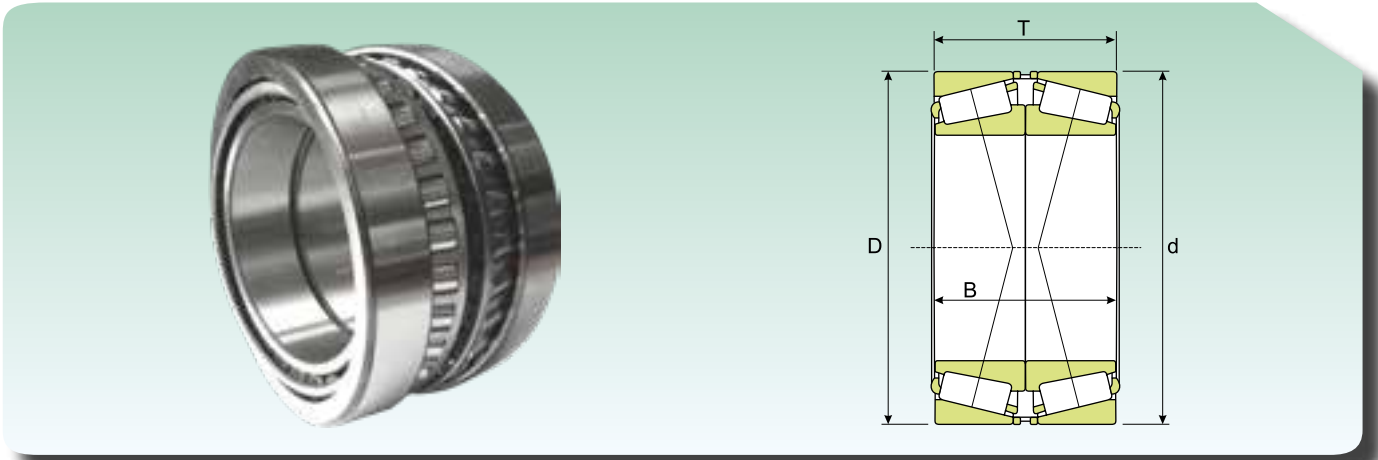
CUSCINETTI AD UNA CORONA DI RULLI CONICI (serie in pollici)
TAPERED ROLLER BEARINGS, SINGLE ROW (inches series)



d (mm/in)	Dimensioni (mm) Dimension (mm)				Coefficiente di carico (KN) Load rating (KN)		Velocità limite (giri/min) Speed limit (Rpm)		Peso (Kg) Weight (Kg)	Sigla Designation
	D (mm/in)	T (mm/in)	B (mm/in)	A (mm/in)	Dinamico Dynamic C	Statico Static C ₀	Lubrificazione Lubrication			
							Grasso Grease	Olio Oil		
774.7 30.5	965.2 38	93.662 3.687	80.962 3.187	66.675 2.625	1920	4850	220	320	130	EE752305/752380
801.688 31.5625	914.4 36	58.738 2.312	58.738 2.312	41.275 1.629	1050	3500	240	340	53.6	LL584449/LL584410
838.2 33	1041.4 41	93.662 3.687	88.9 3.5	66.675 2.625	2110	5160	200	300	161	EE763330/763410
928 36.5354	1060 41.732	92 3.622	90 3.543	76 2.992	2120	7450	190	280	117	JL286948H/JL286910
930 36.6142	1060 41.732	92 3.622	90 3.543	76 2.992	2120	7450	190	280	115	JL286949H/JL286910
977.9 38.5	1130.3 44.5	66.675 2.625	63.5 2.5	47.625 1.875	1430	4300	170	240	101	LL687949/LL687910
1016 40	1270 50	101.6 4	101.6 4	66.675 2.625	2700	7450	160	230	265	EE168400/168500

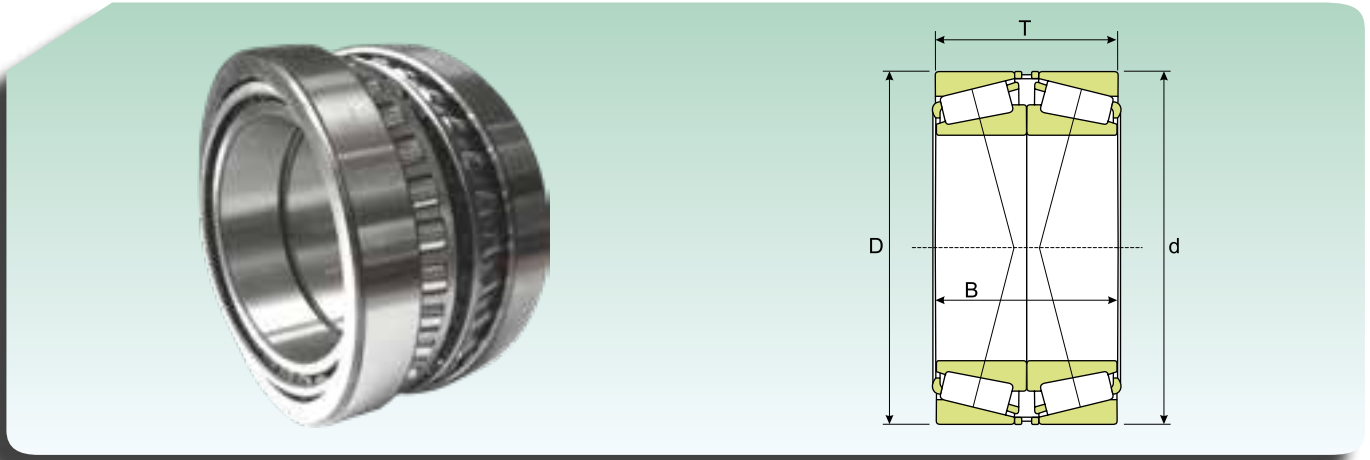
mayoral
 Suministros Industriales y Servicios

CUSCINETTI A RULLI CONICI, AD UNA CORONA, APPAIATI AD "X"
TAPERED ROLLER BEARINGS, SINGLE ROW, FACE-TO-FACE



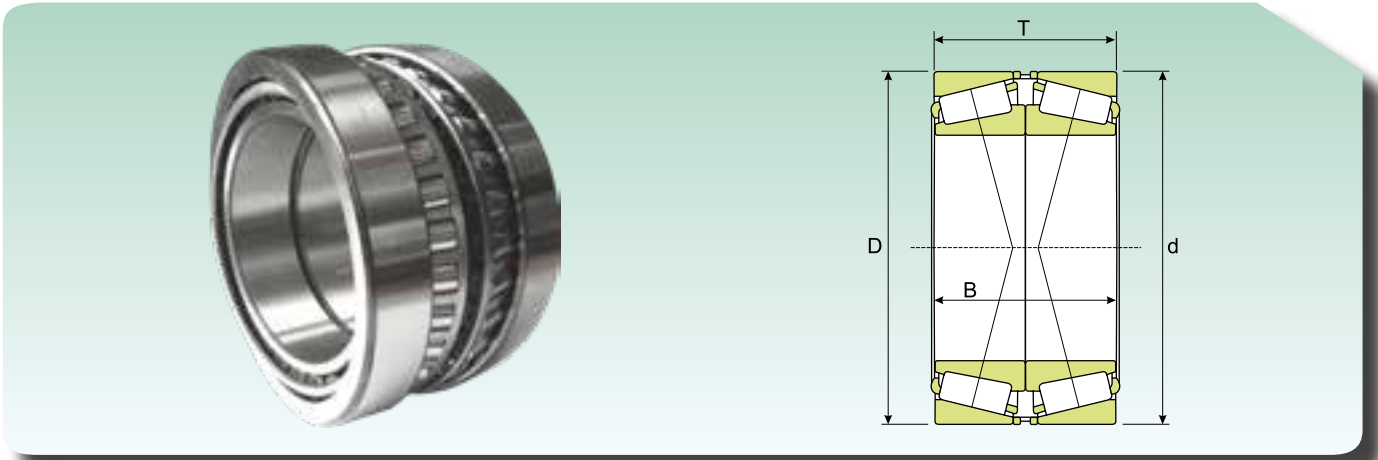
Dimensioni (mm) Dimension (mm)			Coefficiente di carico (KN) Load rating (KN)		Velocità limite (giri/min) Speed limit (Rpm)		Peso (Kg) Weight (Kg)	Sigla Designation
d (mm)	D (mm)	T (mm)	Dinamico Dynamic C	Statico Static C ₀	Lubrificazione Lubrication			
					Grasso Grease	Olio Oil		
25	62	36,5	79.2	80	9900	10450	0,55	31305 J/DF
30	72	41,5	99	99	8550	9025	0,85	31306 J/DF
35	80	45,5	128	133	7650	8075	1,10	31307 J/DF
40	90	50,5	154.5	161.7	6750	7125	1,50	31308 J/DF
45	100	54,5	193	202.6	6030	6365	2,00	31309 J/CDF
50	90	43,5	158	181.6	6750	7125	1,10	30210 J/DF
	110	58,5	222	237.7	5400	5700	2,6	31310 J/DF
55	90	54	176,4	264,6	6300	6650	1,35	33011/DF03C170
	120	63	252.5	272.8	5040	5320	3,30	31311 J/DF
60	95	46	159.74	240.1	6030	6365	1,90	32012 X/DFC250
	130	67	300	331.8	4770	5035	4,10	31312 J/DF
65	120	49,5	223.44	264,6	5040	5320	1,20	30213 J/DF
	140	72	344.4	376.6	4320	4560	5,05	31313 J/DF
70	110	62	269.1	395.8	5040	5320	2,40	33014/DF
	150	76	388.8	436.5	4050	4275	6,15	31314 J/DF
75	115	62	281.4	450.1	4770	5035	2,40	33015/DF
	125	74	362.1	521.8	4500	4750	3,80	33115/DFC150
	130	54,5	233.24	347.9	4500	4750	2,85	30215 J/DF
	130	66,5	331.2	420.9	4500	4750	3,40	32215 J/DF
	160	80	433.2	483.6	3870	4085	7,25	31315 J/DF
80	125	58	282.6	425.2	4500	4750	2,65	32016 X/DFC165
	140	70,5	384.4	484.1	4050	4275	4,25	32216 J/DF
	170	85	375.1	524.6	3600	3800	8,75	31316 J1/DF
85	130	58	284.9	445.4	4320	4560	2,80	32017 X/DF
	130	72	301.84	607.6	4320	4560	3,55	33017/DFC240
	150	61	296.94	431.2	3870	4085	4,30	30217 J/DF
	150	77	444.4	563.8	3870	4085	5,45	32217 J/DF
	150	98	485,1	833	3870	4085	7,35	33217/DF
	180	89	503.9	562.6	3420	3610	10,0	31317 J/DF
90	140	64	351.1	535.9	3870	4085	3,65	32018 X/DF
	140	78	450.1	703.3	4050	4275	4,50	33018/DFC150
	160	65	405.1	484.7	3600	3800	5,15	30218 J/DF
	160	85	522.1	672.7	3600	3800	6,90	32218 J/DF
	190	93	480.1	623.9	3060	3230	11,5	31318 J/DF
95	145	78	372.4	720.3	3870	4085	5,00	33019/DF
	170	91	590.1	771.2	3420	3610	8,45	32219 J/DF
	200	99	532.1	701.9	3060	3230	13,0	31319 J/DF

CUSCINETTI A RULLI CONICI, AD UNA CORONA, APPAIATI AD "X"
TAPERED ROLLER BEARINGS, SINGLE ROW, FACE-TO-FACE



Dimensioni (mm) Dimension (mm)			Coefficiente di carico (kN) Load rating (kN)		Velocità limite (giri/min) Speed limit (Rpm)		Peso (Kg) Weight (Kg)	Sigla Designation
d (mm)	D (mm)	T (mm)	Dinamico Dynamic C	Statico Static C ₀	Lubrificazione Lubrication			
					Grasso Grease	Olio Oil		
100	150	64	350.1	555.5	3600	3800	3,95	32020 X/DF
	180	74	515.5	634.4	3240	3420	7,60	30220 J/DF
	180	98	659.2	873.1	3240	3420	10,0	32220 J/DF
	215	103	679.14	960.4	2880	3040	16,5	30320J/DFC400
	215	113	677.7	922.2	2700	2850	18,0	31320 XJ/DF
105	160	70	421	662.1	3420	3610	5,00	32021 X/DF
110	170	76	486.8	772.8	3240	3420	6,30	32022 X/DF
	180	112	770.8	1239.6	3060	3230	11,5	33122/DF
	200	82	519.1	792	2880	3040	10,5	32222 J/DF
	200	112	826.1	1180	2880	3040	10,5	32222 J/DF
	240	126	832	1151.1	2520	2660	26,0	31322 XJ/DF
120	180	76	510.1	822.6	3060	3230	6,75	32024 X/DF
	180	96	602.9	1073	3060	3230	8,65	33024/DFC250
	215	87	700.1	909.6	2700	2850	13,0	30224 J/DF
	215	123	974.4	1400	2700	2850	18,5	32224 J/DF
	260	119	948,64	1372	2340	2470	29,5	30324 J/DFC600
	260	136	985.4	1395	2160	2280	38,5	31324 XJ/DF
130	180	64	402.9	722.2	3240	3420	4,95	32926/DF
	200	90	651.9	1070.2	2700	2850	10,0	32026 X/DF
	230	87,5	768.1	972.6	2520	2660	14,5	30226 J/DF
	230	135,5	1000	1650	2520	2660	23,0	32226 J/DF
	280	144	1100	1544.2	2160	2280	40,0	31326 XJ/DF
140	210	90	684.1	1150.3	2520	2660	11,0	32028 X/DF
	250	91,5	764.1	1129.9	2340	2470	18,0	30228 J/DFC100
	250	143,5	1087.1	1991.1	2340	2470	29,5	32228 J/DF
	300	154	1251.2	1787.4	1980	2090	52,5	31328 XJ/DF
150	225	96	770.2	1301.1	2340	2470	13,5	32030 X/DF
	270	154	1236.1	2266.6	2160	2280	37,0	32230 J/DF
	320	164	1404.3	2019.6	1800	1900	58,5	31330 XJ/DF
160	240	102	894.6	1544.2	2160	2280	16,0	32032 X/DF
	290	104	960.1	1444.4	1980	2090	27,5	30232 J/DF
	290	168	1581.4	2777.7	1980	2090	48,0	32232 J/DF
170	230	76	581.4	1143.3	2520	2660	9,20	32934/DFC225
	260	114	1034.6	1811.1	1980	2090	22,0	32034 X/DF
	310	182	1816.2	3229.8	1800	1900	59,0	32234 J/DF
180	250	90	729.7	1443.1	2340	2470	14,0	32936/DF
	280	128	1330	2301	1800	1900	29,5	32036 X/DF
	320	114	1059.2	1611.6	1800	1900	42,0	30236 J/DF
	320	182	1701	3218.6	1710	1805	61,0	32236 J/DF
190	260	90	739.4	1504.6	2160	2280	14,5	32938/DF
	290	128	1350	2379.8	1800	1900	30,5	32038 X/DF
	340	120	1280.6	1981.5	1620	1710	50,0	30238 J/DFC700

CUSCINETTI A RULLI CONICI, AD UNA CORONA, APPAIATI AD "X"
TAPERED ROLLER BEARINGS, SINGLE ROW, FACE-TO-FACE



Dimensioni (mm) Dimension (mm)			Coefficiente di carico (KN) Load rating (KN)		Velocità limite (giri/min) Speed limit (Rpm)		Peso (Kg) Weight (Kg)	Sigla Designation
d (mm)	D (mm)	T (mm)	Dinamico Dynamic C	Statico Static C ₀	Lubrificazione Lubrication			
					Grasso Grease	Olio Oil		
200	310	140	1348,8	2716,4	1710	1805	39,0	32040 X/DF
	360	128	1313,2	2195,2	1530	1615	52,0	30240 J/DFC570
	360	208	2199,1	3964,5	1530	1615	88,0	32240 J/DF
	300	102	825,16	1960	1800	1900	21,0	32840/DFC300
	340	152	1509,2	3283	1530	1615	51,0	32040 X/DF
240	360	152	1640,2	3508,1	1440	1520	54,5	32048 X/DF
260	400	174	2089,1	4365,5	1260	1330	79,5	32052 X/DF
280	420	174	2169,4	4711,1	1170	1235	84,5	32056 X/DF
300	420	152	1770,1	4424,6	1260	1330	65,5	32050/DF
320	480	200	2799,6	6147,2	990	1045	125	32064 X/DF





Cuscinetti orientabili a rulli

Self-aligning roller bearings



CUSCINETTI ORIENTABILI A RULLI

I cuscinetti ISB orientabili a rulli hanno due corone di rulli che ruotano in un'unica pista di forma sferica ricavata nell'anello esterno (**Fig. 1**).

Le corrispondenti due piste dell'anello interno sono inclinate rispetto all'asse del cuscinetto.

Sono orientabili ed insensibili ai disassamenti di modesta entità dell'albero rispetto all'alloggiamento o all'inflessione dello stesso.

Sopportano carichi radiali e assiali in entrambi i sensi.

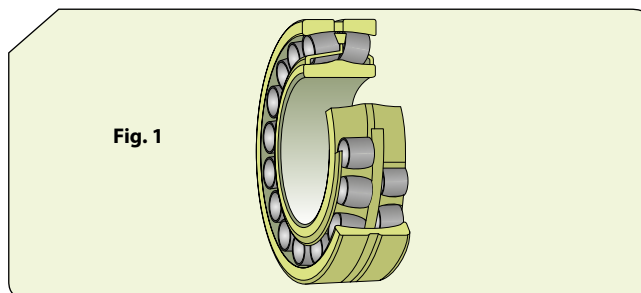
SPHERICAL ROLLER BEARINGS

ISB spherical roller bearings have two rows of rollers that rotate in a single spherical track, obtained in the outer ring (**Fig. 1**).

The corresponding two raceways of the inner ring are inclined with respect to the bearing axis.

They are orientable and insensitive to moderate misalignments of the shaft with respect to the housing or its deflection.

They can bear radial and axial loads in both directions.



Cuscinetti Standard

Per cuscinetti orientabili a rulli si intende:

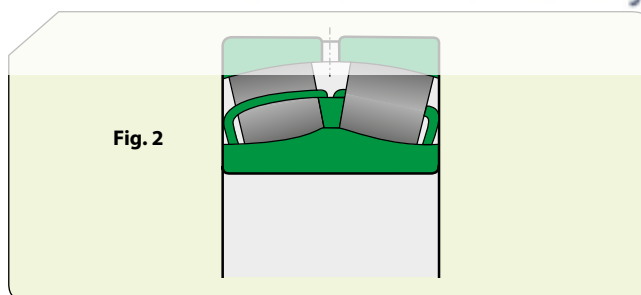
- Cuscinetti aperti: a seconda di dimensioni e serie sono prodotti in diverse esecuzioni, disponibili con foro conico o cilindrico. Il foro conico ha una conicità o di 1:30 (serie 240,241,248 e 249, appellativo nel suffisso K30) o di 1:12 con K come suffisso nell'appellativo. Una scanalatura circonferenziale e tre fori di lubrificazione sull'anello esterno facilitano la lubrificazione del cuscinetto (**Fig.2**).

Standard bearings

Spherical roller bearings mean:

- Open bearings: depending on size and series, they are produced in different executions, available with tapered or cylindrical bore. The tapered bore has a taper of either 1:30 (series 240,241,248 and 249, appellative in the suffix K30) or 1:12 with K as a suffix in the appellation. A circumferential groove and three lubrication holes on the outer ring facilitate bearing lubrication (**Fig.2**).

Suministros Industriales y Servicios



- Cuscinetti con tenute incorporate: le tenute sono rinforzate con lamierino d'acciaio e sono di gomma nitrilica (NBR), lubrificati con grasso per altissime pressioni, non devono essere portati a temperature superiori agli 80°C e non vanno lavati.
- Cuscinetti per applicazioni vibranti: le applicazioni vibranti, come vagli o eccitatori, sottopongono i cuscinetti a maggiori sollecitazioni rispetto ai cuscinetti standard.

- Bearings with incorporated seals: the seals are reinforced with sheet steel and are made of rubber nitrile (NBR), lubricated with grease for very high pressures, must not be brought to temperatures above 80 °C and should not be washed.
- Bearings for Vibratory Applications: Vibratory applications, such as screens or exciters, place bearings under greater stress than standard bearings.

Cuscinetti su bussole

I cuscinetti ISB orientabili a rulli con foro conico possono essere montati su alberi con o senza gradino utilizzando

- bussola di trazione (**Fig. 3a**);
- bussola di pressione (**Fig. 3b**).

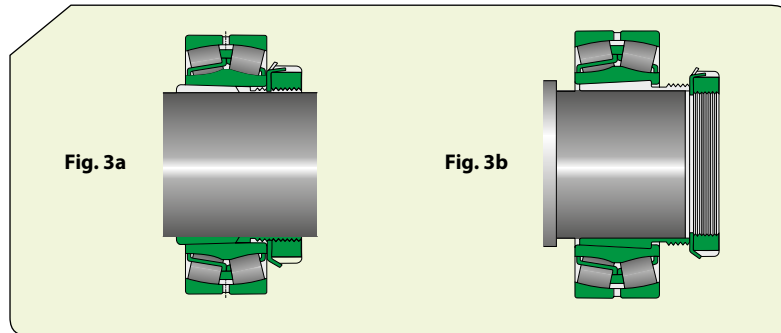
Bearings on bushings

ISB spherical roller bearings with tapered bore can be mounted on stepped or stepped shafts using

- adapter sleeves (**Fig. 3a**);
- withdrawal sleeves (**Fig. 3b**).

Queste facilitano il montaggio e smontaggio, semplificando la disposizione dei cuscinetti.

These sleeves facilitate assembly and disassembly, simplifying the arrangement of the bearings.



Dimensioni

Le dimensioni dei cuscinetti orientabili a rulli sono conformi alla ISO 15.

Le dimensioni delle bussole di trazione o pressione sono conformi alla ISO 2982-1.

Tolleranze

I cuscinetti ISB orientabili a rulli con foro conico o cilindrico vengono costruiti secondo la tolleranza normale, in conformità alla norma ISO 492.

Gioco interno

I cuscinetti ISB orientabili a rulli sono costruiti con giuoco interno radiale normale; in grande maggioranza disponibili anche con giuoco interno maggiorato C3 e ancor più maggiorato C4.

Alcuni sono forniti con giuoco interno C2 che risulta quindi minore del normale.

Verificare sempre la disponibilità dei giochi interni differenti dal normale (compreso C5, maggiore di C4) prima dell'ordine.

Disallineamento

Data la forma costruttiva, entro i limiti progettuali propri di ciascun cuscinetto, i disallineamenti angolari non influiscono sulle prestazioni in questo tipo di cuscinetto.

Capacità di carico assiale

Data la particolare struttura, i cuscinetti orientabili a rulli possono reggere carichi assiali.

Appellativi supplementari

- C2** Giuoco radiale interno inferiore a normale
- C3** Giuoco radiale interno superiore a normale
- C4** Giuoco radiale interno maggiore di C3
- C5** Giuoco interno radiale maggiore di C4
- 2RS** Tenuta strisciante in gomma nitrilica (NBR), rinforzata con lamierino d'acciaio, su entrambi i lati del cuscinetto
- K** Foro conico, conicità 1:12
- K30** Foro conico, conicità 1:30
- P5** Maggiore precisione dimensionale e di rotazione, conforme alla classe di tolleranza 5 della norma ISO
- P6** Maggiore precisione dimensionale e di rotazione, conforme alla classe di tolleranza 6 della norma ISO

Dimensions

The dimensions of the spherical roller bearings comply with ISO 15 standard.

The dimensions of the adapter or withdrawal sleeves comply with ISO 2982-1 standard.

Tolerances

ISB spherical roller bearings with tapered or cylindrical bore are manufactured to normal tolerance, in accordance with ISO 492 standard.

Internal radial clearance

ISB spherical roller bearings are built with normal radial internal clearance; in the great majority, also available with increased internal clearance C3 and even more increased C4. Some are supplied with internal clearance C2 which is therefore less than normal.

Always check the availability of internal clearances other than normal (including C5, greater than C4) before ordering.

Misalignment

Given their construction form, within the design limits of each bearing, angular misalignments do not affect performance in this type of bearing.

Axial load capacity

Given their particular structure, spherical roller bearings can withstand axial loads.

Additional suffixes

- C2** Radial internal clearance less than Normal
- C3** Radial internal clearance greater than Normal
- C4** Radial internal clearance greater than C3
- C5** Radial internal clearance greater than C4
- 2RS** Sliding seal in acrylonitrile-butadiene rubber (NBR), reinforced with steel sheet, on both sides of the bearing
- K** Tapered bore, taper 1:12
- K30** Tapered bore, taper 1:30
- P5** Greater dimensional and rotation accuracy, according to tolerance class 5 of ISO standard
- P6** Greater dimensional and rotation accuracy, according to tolerance class 6 of ISO standard

P62 P6 + C2

VA e VA405 Cuscinetti per applicazioni vibranti (layout ottimizzato e gioco C4)

W33 Scanalatura circonferenziale e tre fori di lubrificazione sull'anello esterno

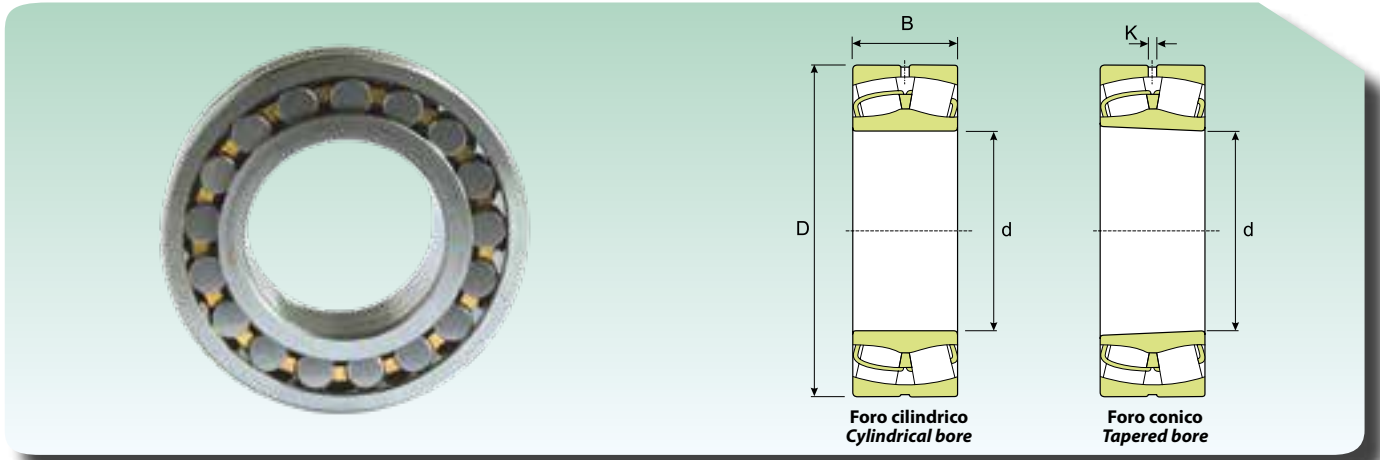
P62 P6 + C2

VA e VA405 Bearings for vibrating applications (optimized layout and C4 clearance)

W33 Circumferential groove and three lubrication holes on the outer ring



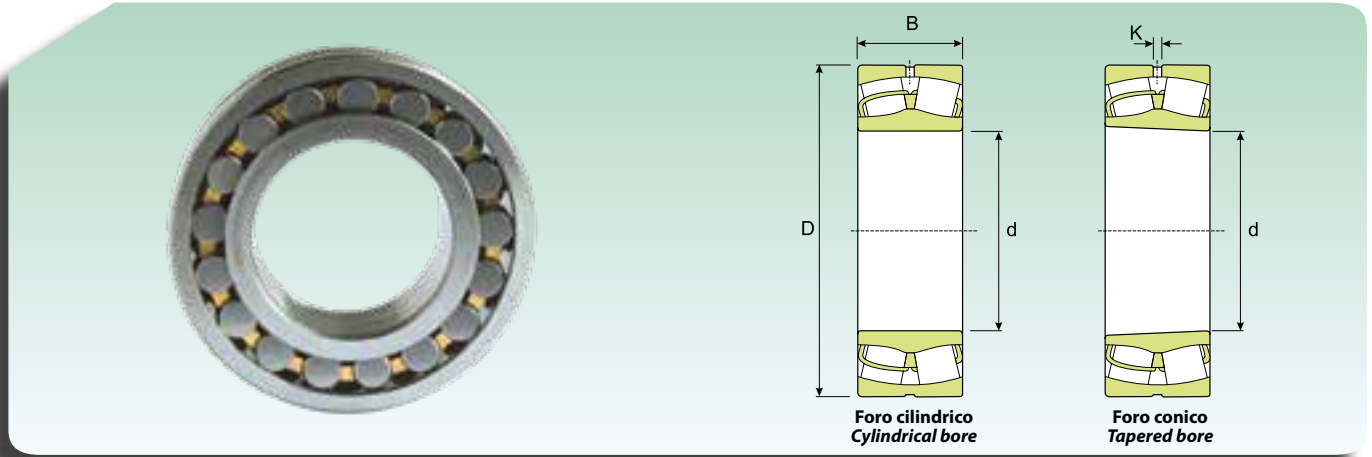
CUSCINETTI ORIENTABILI A RULLI
SELF-ALIGNING ROLLER BEARINGS



Dimensioni (mm) Dimension (mm)				Coefficiente di carico (KN) Load rating (KN)		Velocità limite (giri/min) Speed limit (Rpm)		Peso (Kg) Weight (Kg)	Sigla Designation	
d (mm)	D (mm)	B (mm)	K (mm)	Dinamico Dynamic C	Statico Static C ₀	Lubrificazione Lubrication			Foro cilindrico Cylindrical bore	Foro Conico Tapered bore
						Grasso Grease	Olio Oil			
20	52	15	2	40	40	12500	16000	0.16	21304	-
	52	18	2	48	43	13005	15300	0.28	22205/20	-
25	52	18	2	49	43	13005	15300	0.26	22205	22205 K
	62	17	-	49	41	9180	10800	0.28	21305	-
30	62	20	2	65	59	7500	9500	0.29	22206	22206 K
	72	19	-	65	60	7650	9000	0.41	21306	21306 K
35	72	23	2	87.1	83	9180	10800	0.45	22207	22207 K
	80	21	-	78.8	71	4200	5400	0.55	21307	21307 K
40	80	23	3	97	90.8	8715	8900	0.55	22208	22208 K
	90	23	3	106	107	7267.5	8550	0.75	21308	21308 K
	90	33	3	152	137	4500	5600	1.05	22308	22308 K
45	85	23	3	101	97	5300	6700	0.58	22209	22209 K
	100	25	3	126	126	6502.5	7650	0.99	21309	21309 K
	100	36	3	185	179	5355	6300	1.4	22309	22309 K
50	90	23	3	105	106	7267.5	8550	0.63	22210	22210 K
	110	27	3	156	163	5737.5	6750	1.35	21310	21310 K
	110	40	3	224	220	4819.5	5670	1.9	22310	22310 K
55	100	25	3	126	126	6502.5	7650	0.84	22211	22211 K
	120	29	3	156	163	5737.5	6750	1.7	21311	21311 K
	120	43	3	275	275	4284	5040	2.45	22311	22311 K
60	110	28	3	156	163	5737.5	6750	1.15	22212	22212 K
	130	31	3	212	236	4819.5	5670	2.1	21312	21312 K
	130	46	4.5	319	328	4054.5	4770	3.1	22312	22312 K
65	100	35	2	134	170	4819.5	5670	0.95	24013	24013 K30
	120	31	3	193.6	212	5355	6300	1.55	22213	22213 K
	140	33	3	239	265	4590	5400	2.55	21313	21313 K
	140	48	4.5	349.8	353	3825	4500	3.75	22313	22313 K
70	125	31	3	209	224	5125.5	6030	1.55	22214	22214 K
	150	35	3	285	307	4284	5040	3.1	21314	21314 K
	150	51	4.5	406	421	3442.5	4050	4.55	22314	22314 K
75	115	40	3	177	227	4054.5	4770	1.55	24015	24015 K30
	130	31	3	213	235	4819.5	5670	1.7	22215	22215 K
	160	37	3	286	319	4284	5040	3.75	21315	21315 K
	160	55	4.5	454	466	3289.5	3870	5.55	22315	22315 K
80	140	33	3	238	265	4590	5400	2.1	22216	22216 K
	170	39	3	325	368	4054.5	4770	4.45	21316	21316 K
	170	58	4.5	505	530	2000	2800	6.6	22316	22316 K
85	150	36	3	285	319	4284	5040	2.65	22217	22217 K
	180	41	3	325	368	4054.5	4770	5.2	21317	21317 K
	180	60	4.5	564	608	2907	3420	7.65	22317	22317 K

A richiesta disponibile con scanalatura circonferenziale a tre fori di lubrificazione sull'anello esterno.
Under request available with circumferential groove and three lubrication holes in outer ring.

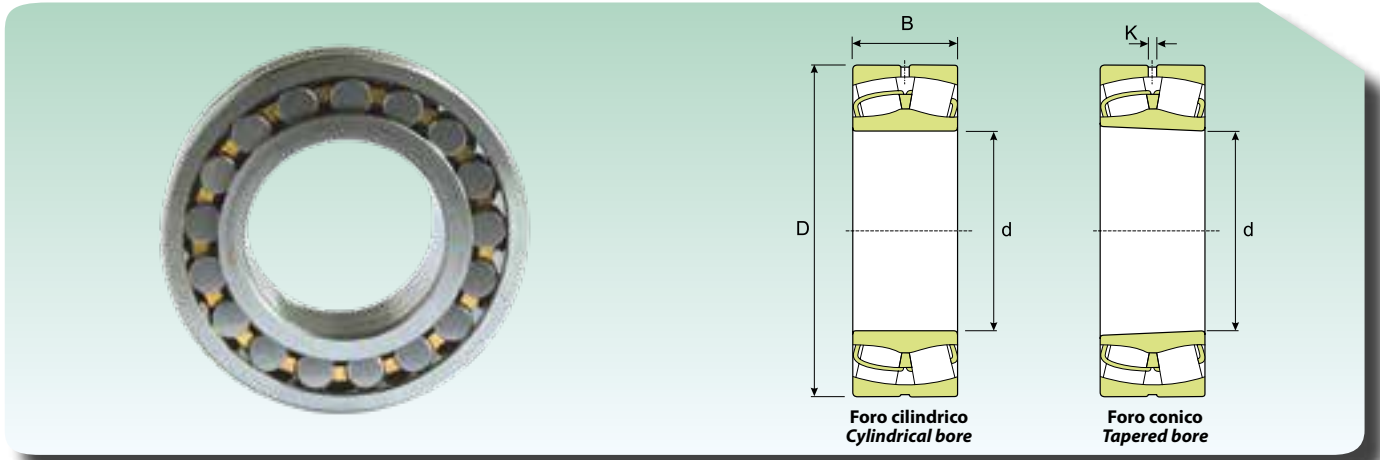
**CUSCINETTI ORIENTABILI A RULLI
SELF-ALIGNING ROLLER BEARINGS**



Dimensioni (mm) Dimension (mm)				Coefficiente di carico (kN) Load rating (kN)		Velocità limite (giri/min) Speed limit (Rpm)		Peso (Kg) Weight (Kg)	Sigla Designation	
d (mm)	D (mm)	B (mm)	K (mm)	Dinamico Dynamic C	Statico Static C ₀	Lubrificazione Lubrication			Foro cilindrico Cylindrical bore	Foro Conico Tapered bore
						Grasso Grease	Olio Oil			
90	160	40	3	325	368	4054.5	4770	3.4	22218	22218 K
	160	52.4	3	365	431	1700	2300	4.65	23218	23218 K
	190	43	4.5	385	441	3672	4320	6.1	21318	21318 K
	190	64	6	629	683	2754	3240	9.05	22318	22318 K
95	170	43	4.5	381	441	3672	4320	4.15	22219	22219 K
	200	45	4.5	422	480	3442.5	4050	7.05	21319	21319 K
	200	67	6	689	750	2601	3060	10.5	22319	22319 K
100	150	50	3	289	407	3060	3600	3.15	24020	24020 K30
	165	52	3	378	480	3060	3600	4.55	23120	23120 K
	165	65	2	405	621	2448	2880	4.65	24120	24120 K30
	180	46	4.5	427	482	3442.5	4050	4.9	22220	22220 K
	180	60.3	4.5	487	588	2601	3060	6.85	23220	23220 K
	215	47	4.5	425	480	3442.5	4050	8.6	21320	21320 K
	215	73	6	636	931	2295	2700	13.5	22320	22320 K
110	170	45	3	319	431	3289.5	3870	3.8	23022	23022 K
	170	60	3	429	608	2754	3240	5	24022	24022 K30
	180	56	4.5	443	573	2754	3240	5.75	23122	23122 K
	180	69	3	528	735	2295	2700	7.1	24122	24122 K30
	200	53	4.5	560	628	3060	3600	7	22222	22222 K
	200	69.8	4.5	615	750	2448	2880	9.85	23222	23222 K
	240	80	7.5	970	1100	1400	1800	18.4	22322	22322 K
120	180	46	3	359	500	3060	3600	4.2	23024	23024 K
	180	60	3	447	657	1600	2000	5.45	24024	24024 K30
	200	62	4.5	524	681	2601	3060	8	23124	23124 K
	200	80	3	666	931	1989	2340	10.3	24124	24124 K30
	215	58	6	641	765	2907	3420	8.7	22224	22224 K
	215	76	4.5	721	911	2142	2520	12	23224	23224 K
	260	86	7.5	1003	1098	1989	2340	23	22324	22324 K
	130	200	52	4.5	442	598	2754	3240	6	23026
200		69	3	558	799	2295	2700	8.05	24026	24026 K30
210		64	4.5	574	764	2448	2880	8.8	23126	23126 K
210		80	3	687	980	1836	2160	11	24126	24126 K30
230		64	6	744	917	2754	3240	11	22226	22226 K
230		80	4.5	812	1039	1989	2340	14.5	23226	23226 K
280		93	9	1163	1294	1836	2160	29	22326	22326 K
140		210	53	4.5	475	666	2601	3060	6.55	23028
	210	69	3	586	882	2142	2520	8.55	24028	24028 K30
	225	68	4.5	645	882	2142	2520	10.5	23128	23128 K
	225	85	4.5	787	1137	1836	2160	13.5	24128	24128 K30
	250	68	6	731	882	2448	2880	14	22228	22228 K
	250	88	6	944	1225	1200	1600	19	23228	23228 K
	300	102	9	1345	1529	1683	1980	36.5	22328	22328 K

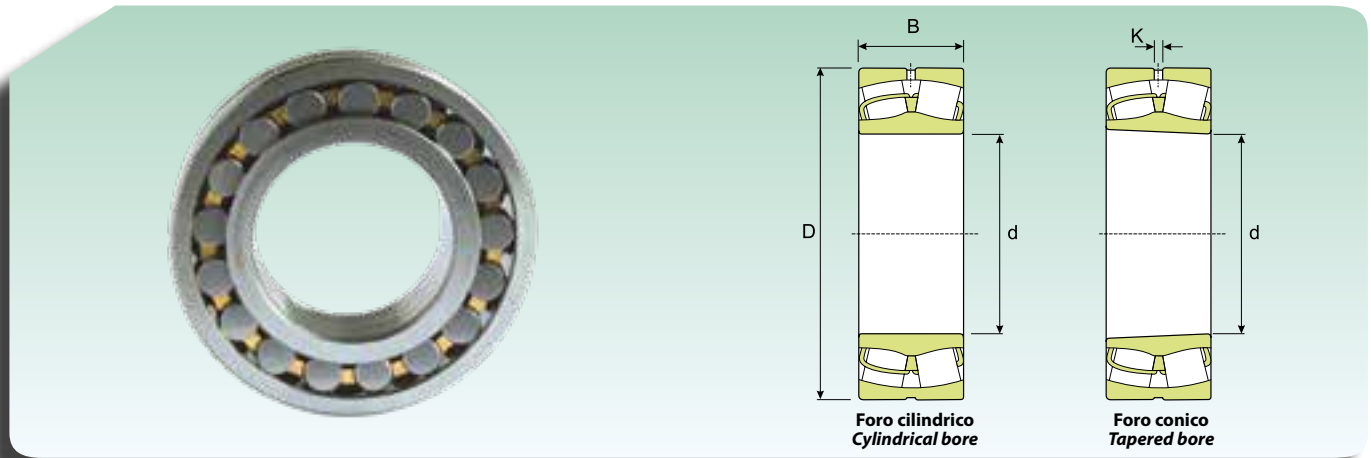
A richiesta disponibile con scanalatura circonferenziale a tre fori di lubrificazione sull'anello esterno.
Under request available with circumferential groove and three lubrication holes in outer ring.

CUSCINETTI ORIENTABILI A RULLI
SELF-ALIGNING ROLLER BEARINGS



Dimensioni (mm) Dimension (mm)				Coefficiente di carico (KN) Load rating (KN)		Velocità limite (giri/min) Speed limit (Rpm)		Peso (Kg) Weight (Kg)	Sigla Designation	
d (mm)	D (mm)	B (mm)	K (mm)	Dinamico Dynamic C	Statico Static C ₀	Lubrificazione Lubrication			Foro cilindrico Cylindrical bore	Foro Conico Tapered bore
						Grasso Grease	Olio Oil			
150	225	56	4.5	525	735	2448	2880	7.95	23030	23030 K
	225	75	3	666	1019	1989	2340	10.5	24030	24030 K30
	250	80	6	868	1176	1989	2340	16	23130	23130 K
	250	100	4.5	1039	1499	1683	1980	20	24130	24130 K30
	270	73	7.5	883	1058	2295	2700	18	22230	22230 K
	270	96	6	1115	1431	1683	1980	24.5	23230	23230 K
	320	108	9	1510	1725	1580	1800	43.5	22330	22330 K
160	240	60	6	600	862	2295	2700	9.7	23032	23032 K
	240	80	4.5	770	1176	1836	2160	13	24032	24032 K30
	270	86	7.5	905	1343	1300	1700	20.5	23132	23132 K
	270	109	4.5	1200	1725	1580	1710	25	24132	24132 K30
	290	80	7.5	1030	1264	2142	2520	22.5	22232	22232 K
	290	104	7.5	1260	1627	1683	1980	31	23232	23232 K
	340	114	9	1655	1921	1453.5	1710	52	22332	22332 K
170	260	67	6	696	1039	2142	2520	13	23034	23034 K
	260	90	4.5	911	1431	1836	2160	17.5	24034	24034 K30
	280	88	7.5	1019	1470	1200	1600	22	23134	23134 K
	280	109	4.5	1196	1823	1453.5	1710	27.5	24134	24134 K30
	310	86	9	1162	1445	1989	2340	28.5	22234	22234 K
	310	110	7.5	1170	1891	1530	1800	37.5	23234	23234 K
	360	120	9	1725	2117	1377	1620	61	22334	22334 K
180	250	52	3	501	813	2142	2520	7.9	23936	23936 K
	280	74	7.5	868	1225	1989	2340	17	23036	23036 K
	280	100	4.5	1115	1695	1683	1980	23	24036	24036 K30
	300	96	7.5	1244	1725	1683	1980	28	23136	23136 K
	300	118	6	1421	2117	1300.5	1530	34.5	24136	24136 K30
	320	86	9	1198	1533	1989	2340	29.5	22236	22236 K
	320	112	7.5	1519	2078	1453.5	1710	39.5	23236	23236 K
	380	126	9	2048	2401	1300.5	1530	71.5	22336	22336 K
	190	260	52	3	485	784	1989	2340	8.3	23938
290		75	7.5	900	1313	1836	2160	18	23038	23038 K
290		100	4.5	1140	1764	1530	1800	24.5	24038	24038 K30
320		104	7.5	1426	2038	1530	1800	35	23138	23138 K
320		128	6	1620	2450	1224	1440	43	24138	24138 K30
340		92	9	1315	1666	1836	2160	36.5	22238	22238 K
340		120	9	1718	2352	1377	1620	48	23238	23238 K
400		132	6	2196	2597	1224	1440	82.5	22338	22338 K
200		280	60	4.5	638	1019	1836	2160	11.5	23940
	310	82	7.5	1035	1499	1683	1980	23.3	23040	23040 K
	310	109	6	1328	2078	1453.5	1710	31	24040	24040 K30
	340	112	9	1634	2313	950	1300	43	23140	23140 K
	340	140	6	1848	2751	950	1300	53.5	24140	24140 K30
	360	98	9	1498	1895	1683	1980	43.5	22240	22240 K
	360	128	9	1915	2646	1300.5	1530	58	23240	23240 K
	420	138	12	2389	2842	1147.5	1350	95	22340	22340 K

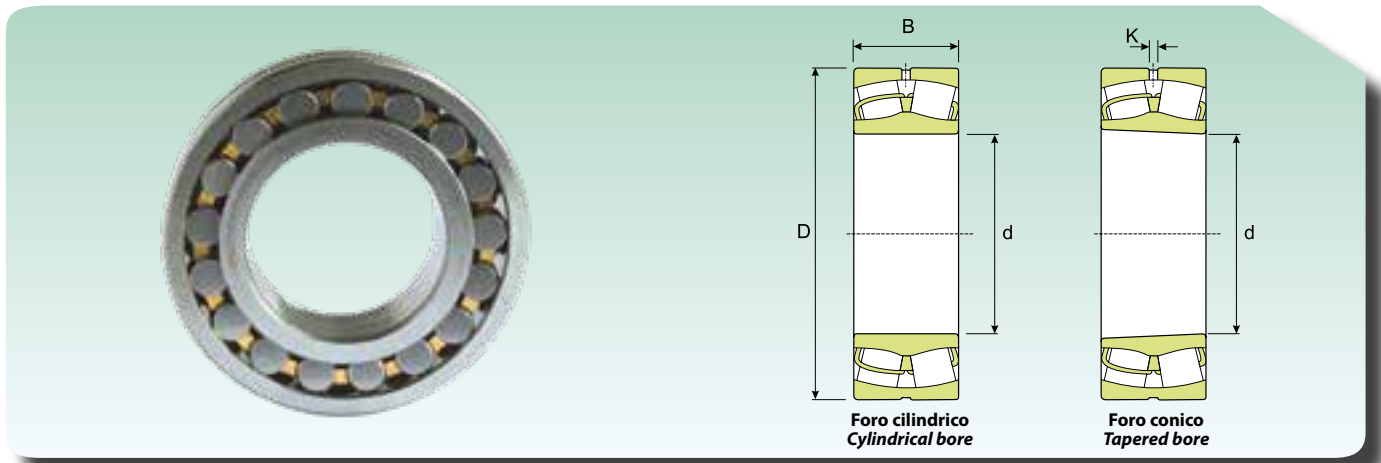
A richiesta disponibile con scanalatura circonferenziale a tre fori di lubrificazione sull'anello esterno.
Under request available with circumferential groove and three lubrication holes in outer ring.

**CUSCINETTI ORIENTABILI A RULLI
SELF-ALIGNING ROLLER BEARINGS**


Dimensioni (mm) Dimension (mm)				Coefficiente di carico (KN) Load rating (KN)		Velocità limite (giri/min) Speed limit (Rpm)		Peso (Kg) Weight (Kg)	Sigla Designation	
d (mm)	D (mm)	B (mm)	K (mm)	Dinamico Dynamic C	Statico Static C ₀	Lubrificazione Lubrication			Foro cilindrico Cylindrical bore	Foro Conico Tapered bore
						Grasso Grease	Olio Oil			
220	300	60	4.5	648	1058	1683	1980	12.5	23944	23944 K
	340	90	7.5	1225	1823	1530	1800	30.5	23044	23044 K
	340	118	6	1600	2548	1300.5	1530	40	24044	24044 K30
	370	120	9	1849	2695	900	1200	53.5	23144	23144 K
	370	150	6	2169	3283	1071	1260	67	24144	24144 K30
	400	108	9	1800	2313	1530	1800	60.5	22244	22244 K
	400	144	9	2455	3381	1147.5	1350	81.5	23244	23244 K
	460	145	12	2795	3381	1071	1260	120	22344	22344 K
240	320	60	4.5	669	1137	1530	1800	13.5	23948	23948 K
	360	92	7.5	1215	2038	1453.5	1710	33.5	23048	23048 K
	360	118	6	1639	2695	1071	1260	40	24048	24048 K30
	400	128	9	2149	3136	1224	1440	66.5	23148	23148 K
	400	160	6	2444	3822	994.5	1170	83	24148	24148 K30
	440	120	9	2215	2940	1377	1620	83	22248	22248 K
	440	160	9	2842	4214	994.5	1170	110	23248	23248 K
	500	155	12	3191	3920	994.5	1170	155	22348	22348 K
260	360	75	4.5	1035	1764	1453.5	1710	23.5	23952	23952 K
	400	104	7.5	1642	2499	1300.5	1530	48.5	23052	23052 K
	400	140	6	2090	3381	1071	1260	65.5	24052	24052 K30
	440	144	9	2513	3822	1071	1260	90.5	23152	23152 K
	440	180	6	3025	4704	918	1080	110	24152	24152 K30
	480	130	12	2781	3479	1224	1440	110	22252	22252 K
	480	174	12	3331	4655	918	1080	140	23252	23252 K
	540	165	12	3612	4459	841.5	990	190	22352	22352 K
280	380	75	6	1000	1725	1300.5	1530	25	23956	23956 K
	420	106	9	1759	2793	850	1100	52.5	23056	23056 K
	420	140	6	2202	3724	1071	1260	69.5	24056	24056 K30
	460	146	9	2631	4165	994.5	1170	97	23156	23156 K
	460	180	7.5	3121	5008	841.5	990	120	24156	24156 K30
	500	130	12	2748	3675	1147.5	1350	115	22256	22256 K
	500	176	12	3391	4802	841.5	990	150	23256	23256 K
	580	175	12	4104	5096	841.5	990	235	22356	22356 K
300	380	90	-	620	1560	1150	1350	16.5	23860	23860 K
	420	90	6	1389	2450	1224	1440	39.5	23960	23960 K
	460	118	9	2191	3381	1147.5	1350	71.5	23060	23060 K
	460	160	7.5	2691	4655	918	1080	97	24060	24060 K30
	500	160	9	3302	5008	918	1080	125	23160	23160 K
	500	200	7.5	3802	6204	765	900	160	24160	24160 K30
	540	140	12	3192	4165	1071	1260	145	22260	22260 K
	540	192	12	3987	5772	765	900	190	23260	23260 K
320	440	90	6	1462	2646	1147.5	1350	42	23964	23964 K
	480	121	9	2302	3724	1071	1260	78	23064	23064 K
	480	160	7.5	2921	5008	918	1080	100	24064	24064 K30
	540	176	12	3881	5880	841.5	990	165	23164	23164 K
	540	218	9	4321	7004	688.5	810	210	24164	24164 K30
	580	150	12	3685	4802	994.5	1170	175	22264	22264 K
	580	208	12	4584	6566	500	630	240	23264	23264 K

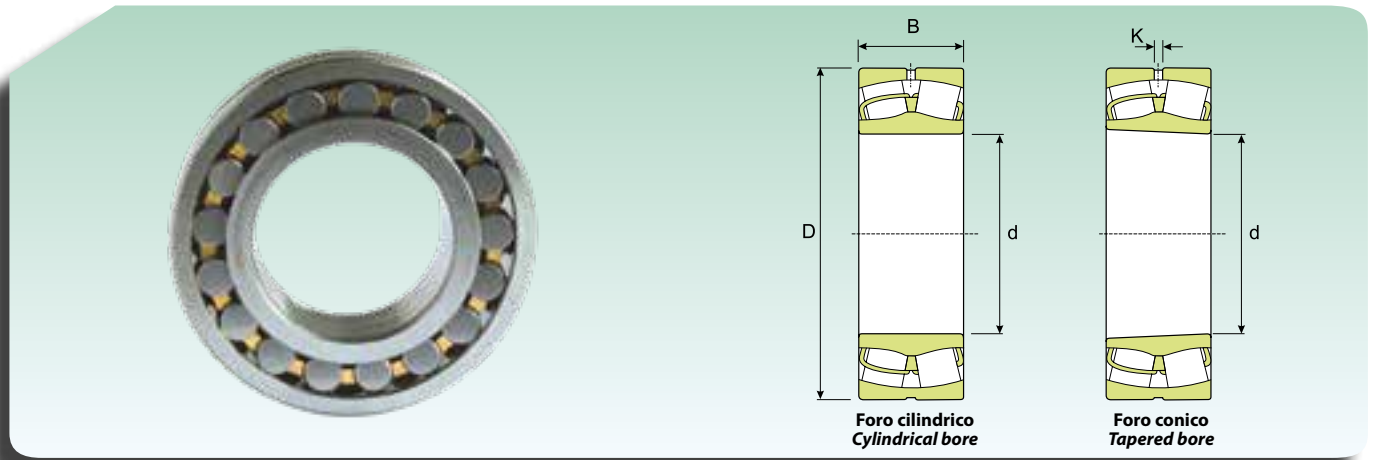
A richiesta disponibile con scanalatura circonferenziale a tre fori di lubrificazione sull'anello esterno.
Under request available with circumferential groove and three lubrication holes in outer ring.

**CUSCINETTI ORIENTABILI A RULLI
SELF-ALIGNING ROLLER BEARINGS**



Dimensioni (mm) Dimension (mm)				Coefficiente di carico (KN) Load rating (KN)		Velocità limite (giri/min) Speed limit (Rpm)		Peso (Kg) Weight (Kg)	Sigla Designation	
d (mm)	D (mm)	B (mm)	K (mm)	Dinamico Dynamic C	Statico Static C ₀	Lubrificazione Lubrication			Foro cilindrico Cylindrical bore	Foro Conico Tapered bore
						Grasso Grease	Olio Oil			
340	460	90	6	1465	2815	1071	1260	45.5	23968	23968 K
	520	133	12	2795	4481	994.5	1170	105	23068	23068 K
	180	9	3584	6076	841.5	990	140	24068	24068 K30	
	580	190	12	4204	6664	765	900	210	23168	23168 K
	580	243	9	5397	8504	650.25	765	280	24168	24168 K30
	620	224	12	5304	7644	612	720	295	23268	23268 K
360	480	90	6	1429	2695	994.5	1170	46	23972	23972 K
	540	134	12	2802	4704	918	1080	110	23072	23072 K
	180	9	3651	6419	765	900	145	24072	24072 K30	
	600	192	12	4480	6811	765	900	220	23172	23172 K
	600	243	9	5629	8198	612	720	280	24172	24172 K30
	650	170	12	4380	6076	650.25	765	255	22272	22272 K
650	232	12	5585	8134	573.75	675	335	23272	23272 K	
380	520	106	7.5	2000	3724	918	1080	69	23976	23976 K
	560	135	12	2939	4900	918	1080	115	23076	23076 K
	560	180	9	3715	6664	726.75	855	150	24076	24076 K30
	620	194	12	4885	6958	765	900	230	23176	23176 K
	620	243	9	5868	9669	650.25	765	300	24176	24176 K30
	680	240	12	6094	9015	573.75	675	375	23276	23276 K
400	540	106	7.5	2001	3822	918	1080	71	23980	23980 K
	600	148	12	3451	5705	841.5	990	150	23080	23080 K
	600	200	12	4444	7840	688.5	810	205	24080	24080 K30
	650	200	12	4775	7497	726.75	855	265	23180	23180 K
	650	250	12	6248	10388	612	720	340	24180	24180 K30
	720	256	12	6790	10192	512.55	603	450	23280	23280 K
820	243	12	7745	10200	573.75	675	650	22380	22380 K	
420	560	106	9	2040	4067	841.5	990	74.5	23984	23984 K
	620	150	12	3495	5880	841.5	990	155	23084	23084 K
	620	200	12	4550	8134	688.5	810	210	24084	24084 K30
	700	224	12	5804	9114	688.5	810	350	23184	23184 K
	700	280	12	7425	12348	535.5	630	445	24184	24184 K30
	760	272	12	7525	11368	481.95	567	535	23284	23284 K
440	600	118	9	2455	4802	765	900	99.5	23988	23988 K
	650	157	12	3785	6419	765	900	180	23088	23088 K
	650	212	12	4895	8967	650.25	765	245	24088	24088 K30
	720	226	12	6141	9800	650.25	765	360	23188	23188 K
	720	280	12	7666	12950	400	630	460	24188	24188 K30
	790	280	12	8000	12250	459	540	590	23288	23288 K
460	580	118	6	2038	4802	841.5	990	75.5	24892	24892 K30
	620	118	9	2504	4900	765	900	105	23992	23992 K
	680	163	12	3988	6811	726.75	855	205	23092	23092 K
	680	218	12	5315	9800	612	720	275	24092	24092 K30
	760	240	12	6650	10584	612	720	440	23192	23192 K
	760	300	12	8500	14308	512.55	603	560	24192	24192 K30
830	296	12	8795	13426	428.4	504	695	23292	23292 K	

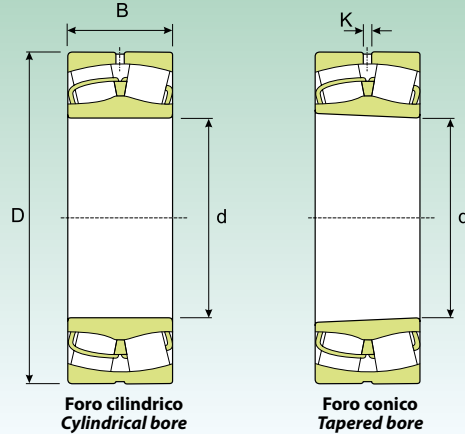
A richiesta disponibile con scanalatura circonferenziale a tre fori di lubrificazione sull'anello esterno.
Under request available with circumferential groove and three lubrication holes in outer ring.

**CUSCINETTI ORIENTABILI A RULLI
SELF-ALIGNING ROLLER BEARINGS**


Dimensioni (mm) Dimension (mm)				Coefficiente di carico (kN) Load rating (kN)		Velocità limite (giri/min) Speed limit (Rpm)		Peso (Kg) Weight (Kg)	Sigla Designation	
d (mm)	D (mm)	B (mm)	K (mm)	Dinamico Dynamic C	Statico Static C ₀	Lubrificazione Lubrication			Foro cilindrico Cylindrical bore	Foro Conico Tapered bore
						Grasso Grease	Olio Oil			
480	600	90	7.5	1411	3675	792	990	61	23896	23896 K
	650	128	7.5	2945	5586	765	900	125	23996	23996 K
	700	165	9	3924	6664	726.75	855	215	23096	23096 K
	700	218	12	5468	10192	573.75	675	285	24096	24096 K30
	790	248	12	7245	11760	573.75	675	485	23196	23196 K
	790	308	12	9015	15288	481.95	567	605	24196	24196 K30
	870	310	12	9679	14700	405.45	477	800	23296	23296 K
500	620	90	7.5	1450	3920	900	720	62	238/500	238/500 K
	670	128	7.5	2925	5880	726.75	855	130	239/500	239/500 K
	720	167	12	4769	7644	688.5	810	225	240/500	240/500 K
	720	218	12	5695	10780	535.5	630	295	240/500	240/500 K30
	830	264	12	7945	12642	535.5	630	580	231/500	231/500 K
	830	325	12	9991	16660	459	540	700	241/500	241/500 K30
	920	336	12	10951	16954	382.5	450	985	232/500	232/500 K
530	650	118	7.5	1803	5194	726.75	855	86	248/530	248/530 K30
	710	136	12	3251	6566	688.5	810	155	239/530	239/530 K
	780	185	12	5184	9114	612	720	310	230/530	230/530 K
	780	250	12	6851	12936	512.55	603	410	240/530	240/530 K30
	870	272	12	8401	13720	512.55	603	645	231/530	231/530 K
	870	335	12	10704	18620	428.4	504	830	241/530	241/530 K30
	980	355	12	13019	19992	367.2	432	1200	232/530	232/530 K
560	750	140	12	3499	7056	340	430	175	239/560	239/560 K
	820	195	12	5666	9996	573.75	675	355	230/560	230/560 K
	820	258	12	7485	14308	481.95	567	465	240/560	240/560 K30
	920	280	12	9406	15680	481.95	567	740	231/560	231/560 K
	920	355	12	12115	19600	240	320	985	241/560	241/560 K30
	1030	365	12	13617	21560	328.95	387	1350	232/560	232/560 K
	600	800	150	12	3960	8134	230	400	220	239/600
870		200	12	6154	11172	535.5	630	405	230/600	230/600 K
870		272	12	8465	16660	428.4	504	520	240/600	240/600 K30
980		300	12	10591	17640	428.4	504	895	231/600	231/600 K
980		375	12	13336	23128	367.2	432	1200	241/600	241/600 K30
1090		388	12	15330	24990	306	360	1600	232/600	232/600 K
630		780	112	9	2499	5978	573.75	675	120	238/630
	850	165	12	4688	9604	535.5	630	280	239/630	239/630 K
	920	212	12	6795	12250	512.55	603	485	230/630	230/630 K
	920	290	12	8989	17640	405.45	477	645	240/630	240/630 K30
	1030	315	12	12450	20384	405.45	477	1050	231/630	231/630 K
	1030	400	12	14850	26460	344.25	405	1400	241/630	241/630 K30
	670	820	112	9	2597	6272	535.5	630	130	238/670
820		150	9	3542	9310	535.5	630	172	248/670	-
900		170	12	5015	10584	512.55	603	315	239/670	239/670 K
980		230	12	7816	14308	240	320	600	230/670	230/670 K
980		308	12	10216	19992	382.5	450	790	240/670	240/670 K30
1090		336	12	12904	21952	382.5	450	1250	231/670	231/670 K

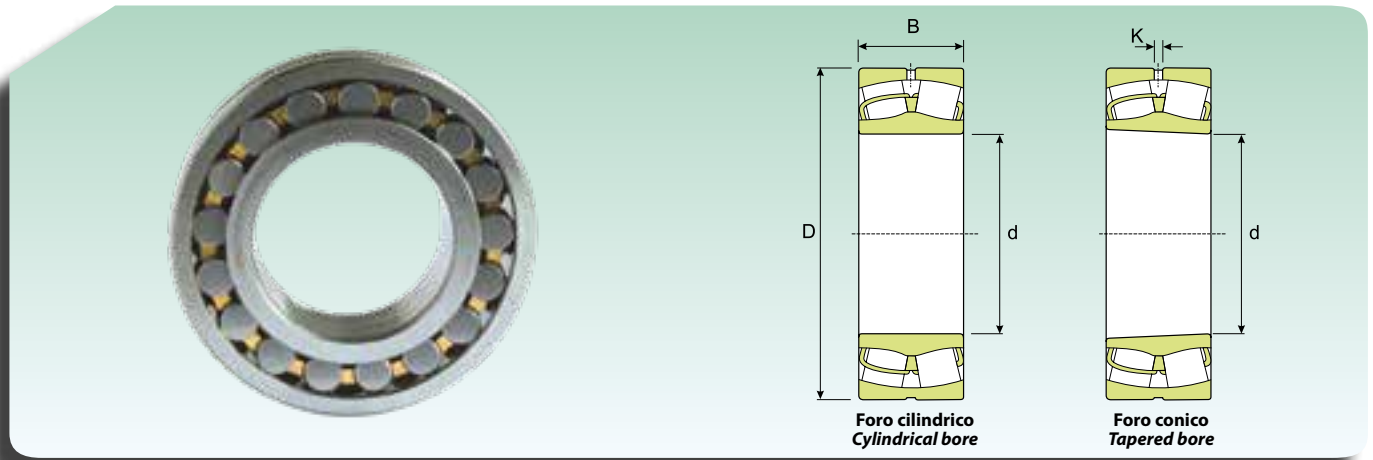
A richiesta disponibile con scanalatura circonferenziale a tre fori di lubrificazione sull'anello esterno.
Under request available with circumferential groove and three lubrication holes in outer ring.

CUSCINETTI ORIENTABILI A RULLI
SELF-ALIGNING ROLLER BEARINGS



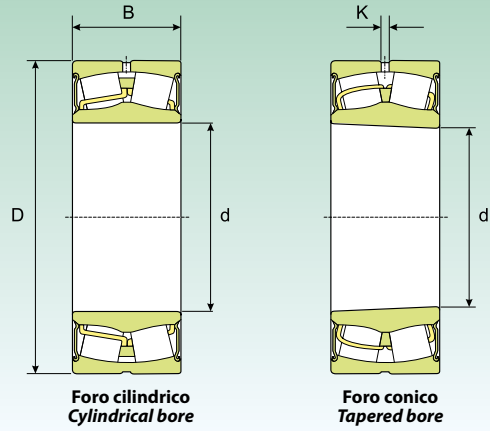
Dimensioni (mm) Dimension (mm)				Coefficiente di carico (kN) Load rating (kN)		Velocità limite (giri/min) Speed limit (Rpm)		Peso (Kg) Weight (Kg)	Sigla Designation	
d (mm)	D (mm)	B (mm)	K (mm)	Dinamico C _d	Statico C ₀	Lubrificazione Lubrication			Foro cilindrico Cylindrical bore	Foro Conico Tapered bore
						Grasso Grease	Olio Oil			
670	1090	412	12	16250	28420	306	360	1600	241/670	241/670 K30
	1220	438	12	18395	29890	275.4	324	2270	232/670	232/670 K
710	870	118	12	2956	7350	512.55	603	153	238/710	-
	950	180	12	5616	11760	240	300	365	239/710	239/710 K
	950	243	12	6754	15288	382.5	480	495	249/710	249/710 K30
	1030	236	12	8513	15974	428.4	504	670	230/710	230/710 K
	1030	315	12	10975	22344	344.25	405	895	240/710	240/710 K30
	1150	345	12	14513	25480	344.25	405	1450	231/710	231/710 K
	1150	438	12	17681	31850	290.7	342	1900	241/710	241/710 K30
	1280	450	12	20056	33810	244.8	288	2610	232/710	232/710 K
750	920	128	12	3350	8330	459	540	180	238/750	238/750 K
	1000	185	12	6006	12936	428.4	504	420	239/750	239/750 K
	1000	250	12	7554	17640	367.2	432	560	249/750	249/750 K30
	1090	250	12	9895	18228	405.45	477	795	230/750	230/750 K
	1090	335	12	12014	23200	328.95	387	1065	240/750	240/750 K30
	1220	365	12	16209	28420	328.95	387	1700	231/750	231/750 K
	1220	475	12	20013	36750	275.4	324	2100	241/750	241/750 K30
	1360	475	12	22044	35770	229.5	270	3050	232/750	232/750 K
800	980	180	12	4695	12642	428.4	504	300	248/800	248/800 K30
	1060	195	12	6491	14014	220	530	470	239/800	239/800 K
	1060	258	12	7994	18914	328.95	387	640	249/800	249/800 K30
	1150	258	12	10185	19600	367.2	432	895	230/800	230/800 K
	1150	345	12	13199	27930	306	360	1200	240/800	240/800 K30
	1280	375	12	17887	30870	306	360	1920	231/800	231/800 K
	1280	475	12	21390	39690	244.8	288	2300	241/800	241/800 K30
	850	1030	136	12	3812	9800	405.45	477	240	238/850
1120		200	12	7040	15288	367.2	432	560	239/850	239/850 K
1120		272	12	9240	22344	306	360	740	249/850	249/850 K30
1220		272	12	10991	21168	344.25	405	1050	230/850	230/850 K
1220		365	12	14956	30968	275.4	324	1410	240/850	240/850 K30
1360		400	12	15778	33810	275.4	324	2200	231/850	231/850 K
1360		500	12	23467	44100	229.5	270	2710	241/850	241/850 K30
900		1090	190	12	5361	14994	367.2	432	370	248/900
	1180	206	12	7589	16660	344.25	405	605	239/900	239/900 K
	1280	280	12	11981	22736	306	360	1200	230/900	230/900 K
	1280	375	12	15915	33810	260.1	306	1570	240/900	240/900 K30
	1420	515	12	24990	48020	214.2	252	3350	241/900	241/900 K30
	950	1250	224	12	8500	19208	160	220	755	239/950
1250		300	12	10500	25480	260.1	306	1015	249/950	249/950 K30
1360		300	12	14041	27930	290.7	342	1450	230/950	230/950 K
1360		412	12	17505	38220	229.5	270	1990	240/950	240/950 K30
1500		545	12	27466	53900	198.9	234	3535	241/950	241/950 K30

A richiesta disponibile con scanalatura circonferenziale a tre fori di lubrificazione sull'anello esterno.
Under request available with circumferential groove and three lubrication holes in outer ring.

**CUSCINETTI ORIENTABILI A RULLI
SELF-ALIGNING ROLLER BEARINGS**


Dimensioni (mm) Dimension (mm)				Coefficiente di carico (kN) Load rating (kN)		Velocità limite (giri/min) Speed limit (Rpm)		Peso (Kg) Weight (Kg)	Sigla Designation	
d (mm)	D (mm)	B (mm)	K (mm)	Dinamico Dynamic C	Statico Static C ₀	Lubrificazione Lubrication			Foro cilindrico Cylindrical bore	Foro Conico Tapered bore
						Grasso Grease	Olio Oil			
1000	1220	165	12	5309	14014	306	360	410	238/1000	238/1000 K
	1320	315	12	11750	28420	244.8	288	1200	249/1000	249/1000 K30
	1420	308	12	12446	29890	275.4	324	1600	230/1000	230/1000 K
	1420	412	12	18280	39690	214.2	252	2140	240/1000	240/1000 K30
	1580	462	12	25194	47040	214.2	252	3500	231/1000	231/1000 K
	1580	580	12	30915	60760	183.6	216	4300	241/1000	241/1000 K30
1060	1280	165	12	46746	14700	273.6	342	435	238/1060	238/1060 K
	1280	218	12	5978	19600	273.6	342	570	248/1060	248/1060 K
	1400	250	12	11111	25480	259.2	324	1100	239/1060	239/1060 K
	1400	335	12	13404	31850	201.6	252	1400	249/1060	249/1060 K
	1500	325	12	13524	33320	230.4	288	2250	230/1060	230/1060 K
	1500	438	12	20521	44590	187.2	234	2515	240/1060	240/1060 K
1120	1360	243	12	7105	23520	244.8	306	735	248/1120	248/1120 K
	1460	335	12	13574	33810	187.2	234	1500	249/1120	249/1120 K
	1580	462	12	22015	49000	172.8	216	2925	240/1120	240/1120 K
1180	1420	180	12	6691	18228	230.4	288	575	238/1180	238/1180 K
	1420	243	12	7555.8	26460	230.4	288	770	248/1180	248/1180 K
	1540	272	12	12881	30380	216	270	1400	239/1180	239/1180 K
	1540	355	12	15584	39690	172.8	216	1800	249/1180	249/1180 K
1250	1750	375	12	20892	44100	93.6	117	2840	230/1250	230/1250 K
1320	1600	280	12	9584.4	32830	187.2	234	1160	248/1320	248/1320 K
	1720	400	12	18497	48020	144	180	2500	249/1320	249/1320 K
1500	1820	315	12	14435	44100	144	180	1710	248/1500	248/1500 K
1800	2180	375	12	20044	61740	93.6	117	2900	248/1800	248/1800 K

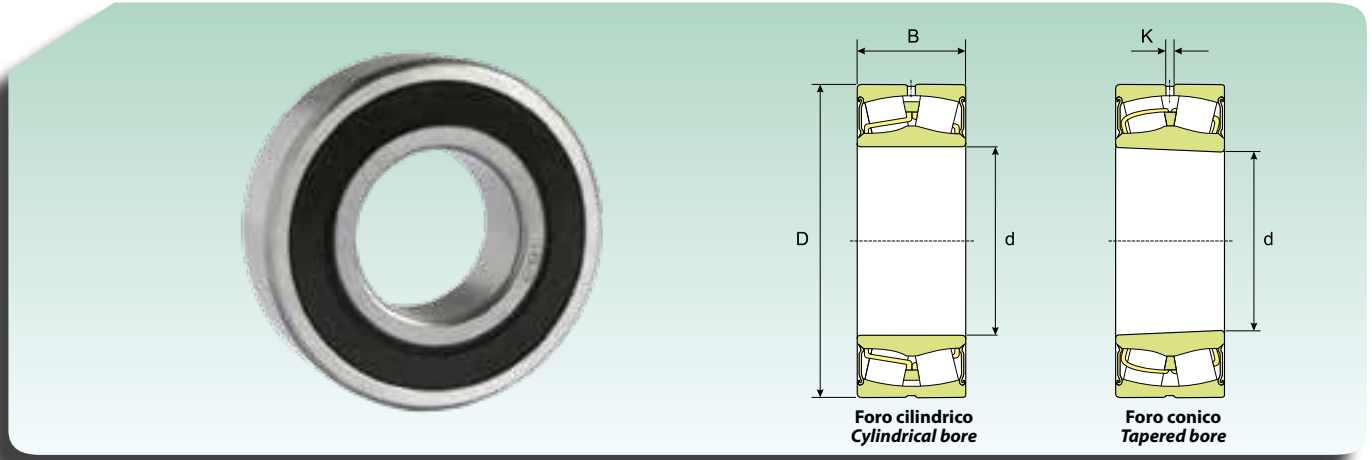
CUSCINETTI ORIENTABILI A RULLI SCHERMATI
SEALED SELF-ALIGNING ROLLER BEARINGS



Dimensioni (mm) Dimension (mm)				Coefficiente di carico (KN) Load rating (KN)		Velocità limite limite (giri/min)	Peso (Kg) Weight (Kg)	Sigla Designation	
d (mm)	D (mm)	B (mm)	K (mm)	Dinamico Dynamic C	Statico Static C ₀	Speed limit (Rpm)		Foro cilindrico Cylindrical bore	Foro Conico Tapered bore
25	52	23	2	49	43.12	3060	0.31	22205-2RS*	-
30	62	25	2	65	58.8	7500	0.34	22206-2RS*	-
35	72	28	2	83	83.3	2040	0.52	22207-2RS*	-
40	80	28	3	97.4	90.5	1870	0.57	22208-2RS*	22208-2RSK
	90	38	3	153	139	1615	1.2	22308-2RS	-
45	85	28	3	103	99	1700	0.66	22209-2RS*	22209-2RSK
50	90	28	3	106	107	1615	0.7	22210-2RS*	22210-2RSK
55	100	31	3	127	126	1445	1	22211-2RS*	22211-2RSK
	120	49	3	278	278	1190	2.8	22311-2RS	-
60	110	34	3	157	164	1360	1.3	22212-2RS*	22212-2RSK
65	120	38	3	196	214	1275	1.6	22213-2RS*	22213-2RSK
70	125	38	3	210	225	1190	1.8	22214-2RS*	22214-2RSK
75	130	38	3	215	238	1105	2.1	22215-2RS*	22215-2RSK
	160	64	4.5	459	472	807.5	6.5	22315-2RS	-
80	140	40	3	240	260	1020	2.4	22216-2RS*	22216-2RSK
85	150	44	3	288	323	935	3	22217-2RS*	22217-2RSK
90	160	48	3	329	372	850	3.7	22218-2RS*	22218-2RSK
100	180	55	4.5	430	485	765	5.5	22220-2RS*	-
110	170	45	4.5	324	440	765	3.75	23022-2RS	-
	180	56	4.5	450	583	680	5.55	23122-2RS	-
	180	69	3	598	742	535.5	6.85	24122-2RS	-
	200	63	4.5	569	636	680	7.6	22222-2RS*	-
120	180	46	3	364	499	722.5	4.2	23024-2RS	-
	180	60	3	454	665	569.5	5.45	24024-2RS	-
	200	80	3	677	946	476	10.5	24124-2RS	-
	215	69	6	652	749.7	637.5	9.75	22224-2RS*	-
130	200	52	4.5	450	607	680	6	23026-2RS	-
	200	69	3	565	810	510	8.05	24026-2RS	-
	210	80	3	699	990	450.5	11	24126-2RS	-
140	210	69	3	598	905	476	8.55	24028-2RS	-
	225	85	4.5	794	1155	382.5	13.5	24128-2RS	-
	250	88	6	960	1250	450.5	19.5	23228-2RS	-
150	225	75	3	678	1026	450.5	10.5	24030-2RS	-
	250	100	4.5	1052	1520	340	20	24130-2RS	-
160	240	80	4.5	775	1196	382.5	13	24032-2RS	-
	270	86	7.5	1016	1400	450.5	20.5	23132-2RS	-

* Equivalente SKF BS2-22...-2CS
 * SKF Equivalent BS2-22...-2CS

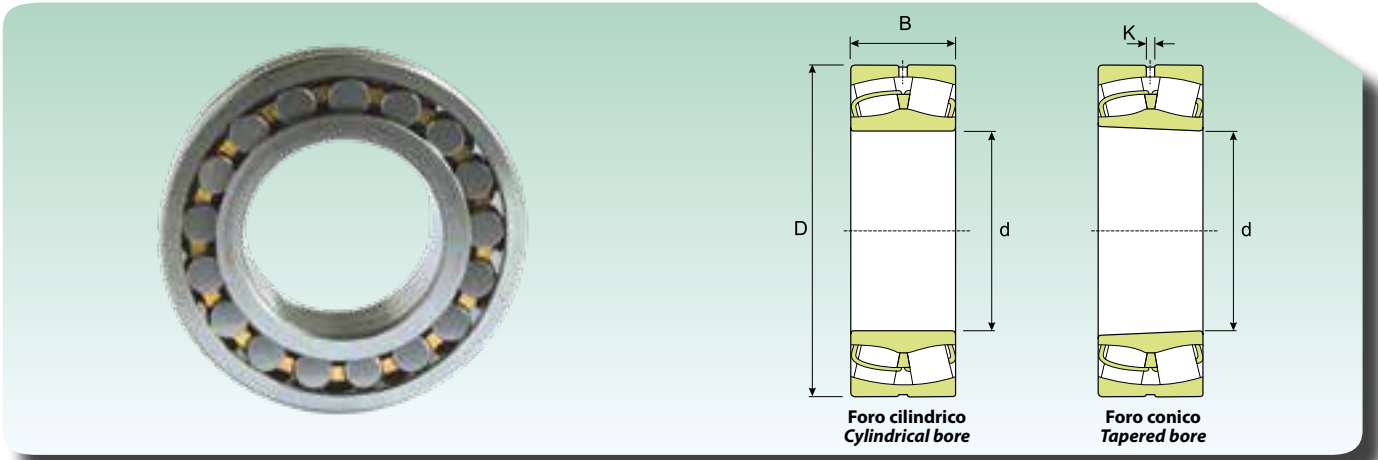
CUSCINETTI ORIENTABILI A RULLI SCHERMATI
SEALED SELF-ALIGNING ROLLER BEARINGS



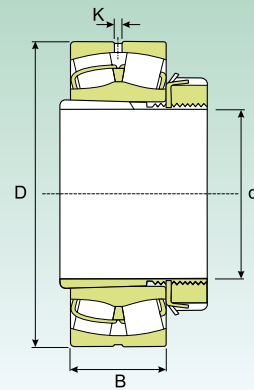
Dimensioni (mm) Dimension (mm)				Coefficiente di carico (KN) Load rating (KN)		Velocità limite (giri/min)	Peso (Kg) Weight (Kg)	Sigla Designation	
d (mm)	D (mm)	B (mm)	K (mm)	Dinamico Dynamic C	Statico Static C ₀	Speed limit (Rpm)		Foro cilindrico Cylindrical bore	Foro Conico Tapered bore
170	260	90	4.5	960	1492	340	17.5	24034-2RS	-
	280	109	4.5	1245	1858	306	27.5	24134-2RS	-
180	280	100	4.5	1130	1712	323	23	24036-2RS	-
190	320	128	6	1655	2444	239	43	24138-2RS	-
	340	140	6	1854	2744	272	53.5	24140-2RS	-
200	360	128	9	1917	2646	365.5	58	23240-2RS	-
	220	300	60	4.5	648	1059	510	12.5	23944-2RS



CUSCINETTI ORIENTABILI A RULLI PER APPLICAZIONI VIBRANTI
SELF-ALIGNING ROLLER VIBRATING SCREEN BEARINGS



Dimensioni (mm) Dimension (mm)				Coefficiente di carico (KN) Load rating (KN)		Velocità limite (giri/min) Speed limit (Rpm)		Peso (Kg) Weight (Kg)	Sigla Designation	
d (mm)	D (mm)	B (mm)	K (mm)	Dinamico Dynamic C	Statico Static C ₀	Lubrificazione Lubrication			Foro cilindrico Cylindrical bore	Foro Conico Tapered bore
						Grasso Grease	Olio Oil			
40	90	33	3	152	137	6120	7200	1.05	22308 VA	-
45	100	36	3	185	179	5355	6300	1.4	22309 VA	-
50	110	40	3	224	220	4820	5670	1.9	22310 VA	-
55	120	43	3	275	275	4284	5040	2.45	22311 VA	22311 KVA
60	130	46	4.5	319	328	4055	4770	3.1	22312 VA	22312 KVA
65	140	48	4.5	349	358	3825	4500	3.75	22313 VA	22313 KVA
70	150	51	4.5	406	421	3443	4050	4.55	22314 VA	22314 KVA
75	160	55	4.5	454	466	3290	3870	5.55	22315 VA	22315 KVA
80	170	58	4.5	505	530	3060	3600	6.6	22316 VA	22316 KVA
85	180	60	4.5	564	608	2907	3420	7.65	22317 VA	22317 KVA
90	190	64	6	629	683	2754	3240	9.05	22318 VA	22318 KVA
95	200	67	6	689	750	2601	3060	10.5	22319 VA	22319 KVA
100	215	73	6	838	931	2295	2700	13.5	22320 VA	22320 KVA
110	240	80	7.5	970	1100	2142	2520	18.4	22322 VA	22322 KVA
120	260	86	7.5	1003	1098	1989	2340	23	22324 VA	22324 KVA
130	280	93	9	1163	1294	1836	2160	29	22326 VA	22326 KVA
140	300	102	9	1345	1529	1683	1980	36.5	22328 VA	22328 KVA
150	320	108	9	1510	1725	1530	1800	43.5	22330 VA	22330 KVA
160	340	114	9	1655	1921	1454	1710	52	22332 VA	22332 KVA
170	360	120	9	1725	2117	1377	1620	61	22334 VA	22334 KVA
180	380	126	12	2048	2401	1301	1530	71.5	22336 VA	22336 KVA
190	400	132	12	2196	2597	1224	1440	82.5	22338 VA	22338 KVA
200	420	138	12	2389	2842	1148	1350	95	22340 VA	22340 KVA
220	460	145	12	2795	3381	1071	1260	120	22344 VA	22344 KVA
240	500	155	12	3191	3920	995	1170	155	22348 VA	22348 KVA

**CUSCINETTI ORIENTABILI A RULLI CON BUSSOLA DI TRAZIONE
SELF-ALIGNING ROLLER BEARINGS WITH ADAPTER SLEEVE**


Dimensioni (mm) Dimension (mm)					Coefficiente di carico (KN) Load rating (KN)		Velocità limite (giri/min) Speed limit (Rpm)		Peso (Kg) Weight (Kg)	Sigla Designation	
d (mm)	D (mm)	B (mm)	K (mm)	B1 (mm)	Dinamico Dynamic C	Statico Static C ₀	Lubrificazione Lubrication			Cuscinetto Bearing	Bussola di trazione Adapters sleeve
							Grasso Grease	Olio Oil			
20	52	18	2	29	49	43	13005	15300	0.33	22205 EKW33	H 305
25	62	20	2	31	65	59	10710	12600	0.39	22206 EKW33	H 306
	72	19	-	31	65	60	7650	9000	0.51	21306 EKW33	H 306
30	72	23	2	53	87.1	83	9180	10800	0.59	22207 EKW33	H 307
	80	21	-	35	78.8	71	7268	8550	0.69	21307 EKW33	H 307
35	80	23	3	36	97	90.5	8415	9900	0.68	22208 EKW33	H 308
	90	23	3	36	106	107	7268	8550	0.92	21308 EKW33	H 308
	90	33	3	46	152	137	6120	7200	1.25	22308 EKW33	H 2308
40	85	23	3	39	126	126	6503	7650	1.2	21309 EKW33	H 309
	100	25	3	39	126	126	6503	7650	1.2	21309 EKW33	H 309
	100	36	3	50	185	179	5355	6300	1.7	22309 EKW33	H 2309
45	90	23	3	42	105	106	7268	8550	0.9	22210 EKW33	H 310
	110	27	3	42	156	163	5738	6750	1.6	21310 EKW33	H 310
	110	40	3	55	224	220	4820	5670	2.25	22310 EKW33	H 2310
50	100	25	3	45	126	126	6503	7650	1.1	22211 EKW33	H 311
	120	29	3	45	156	163	5738	6750	1.95	21311 EKW33	H 311
	120	43	3	59	275	275	4284	5040	2.85	22311 EKW33	H 2311
55	110	28	3	47	156	163	5738	6750	1.45	22212 EKW33	H 312
	130	31	3	47	212	236	4820	5670	2.35	21312 EKW33	H 312
	130	46	4.5	62	319	328	4055	4770	3.5	22312 EKW33	H 2312
60	120	31	3	50	193.6	212	5355	6300	1.95	22213 EKW33	H 313
	140	33	3	50	239	265	4590	5400	2.9	21313 EKW33	H 313
	140	48	4.5	65	349.8	353	3825	4500	4.2	22313 EKW33	H 2313
65	130	31	3	55	213	235	4820	5670	2.45	22215 EKW33	H 315
	160	37	3	55	286	319	4284	5040	4.5	21315 EKW33	H 315
	160	55	4.5	73	454	466	3290	3870	6.5	22315 EKW33	H 2315
70	140	33	3	59	238	265	4590	5400	3	22216 EKW33	H 316
	170	39	3	59	325	368	4055	4770	5.3	21316 EKW33	H 316
	170	58	4.5	78	505	530	3060	3600	7.65	22316 EKW33	H 2316
75	150	36	3	63	285	319	4284	5040	3.7	22217 EKW33	H 317
	180	41	3	63	325	368	4055	4770	6.2	21317 EKW33	H 317
	180	60	4.5	82	564	608	2907	3420	8.85	22317 EKW33	H 2317
80	160	40	3	65	325	368	4055	4770	4.55	22218 EKW33	H 318
	160	52.4	3	86	365	431	2907	3420	6	23218 EKW33	H 2318
	190	43	4.5	65	385	441	3672	4320	7.25	21318 EKW33	H 318
	190	64	6	86	629	683	2754	3240	10.5	22318 EKW33	H 2318
85	170	43	4.5	68	381	441	3672	4320	5.45	22219 EKW33	H 319
	200	45	4.5	68	422	480	3443	4050	8.25	21319 EKW33	H 319
	200	67	6	90	689	750	2601	3060	12	22319 EKW33	H 2319

CUSCINETTI ORIENTABILI A RULLI CON BUSSOLA DI TRAZIONE
SELF-ALIGNING ROLLER BEARINGS WITH ADAPTER SLEEVE

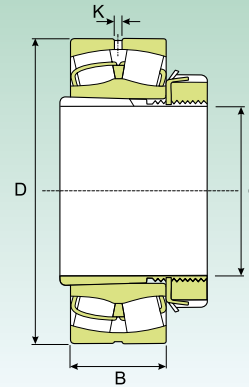


Dimensioni (mm) Dimension (mm)					Coefficiente di carico (KN) Load rating (KN)		Velocità limite (giri/min) Speed limit (Rpm)		Peso (Kg) Weight (Kg)	Sigla Designation	
d (mm)	D (mm)	B (mm)	K (mm)	B1 (mm)	Dinamico Dynamic C	Statico Static C ₀	Lubrificazione Lubrication			Cuscinetto Bearing	Bussola di trazione Adapters sleeve
							Grasso Grease	Olio Oil			
90	165	52	3	76	378	480	3060	3600	6.15	23120 EKW33	H 3120
	180	46	4.5	71	427	482	3443	4050	6.4	22220 EKW33	H 320
	180	60.3	4.5	97	487	588	2601	3060	8.75	23220 EKW33	H 2320
	215	47	4.5	71	425	480	3443	4050	10.5	21320 EKW33	H 320
	215	73	6	97	838	931	2295	2700	15.2	22320 EKW33	H 2320
100	170	45	3	77	319	431	3290	3870	5.75	23022 EKW33	H 322
	180	56	4.5	81	443	573	2754	3240	7.7	23122 EKW33	H 3122
	200	53	4.5	77	560	628	3060	3600	8.9	22222 EKW33	H 322
	200	69.8	4.5	105	615	750	2448	2880	12.5	23222 EKW33	H 2322
	240	80	7.5	105	970	1100	2142	2520	21	22322 EKW33	H 2322
110	180	46	3	72	359	500	3060	3600	5.95	23024 EKW33	H 3024
	200	62	4.5	88	524	681	2601	3060	10	23124 EKW33	H 3124
	215	58	6	88	641	765	2907	3420	11	22224 EKW33	H 3124
	215	76	4.5	112	721	911	2142	2520	14.7	23224 EKW33	H 2324
	260	86	7.5	112	1003	1098	1989	2340	25.5	22324 EKW33	H 2324
115	200	52	4.5	80	442	598	2754	3240	8.6	23026 EKW33	H 3026
	210	64	4.5	92	574	764	2448	2880	12	23126 EKW33	H 3126
	230	64	6	92	744	917	2754	3240	14	22226 EKW33	H 3126
	230	80	4.5	121	812	1039	1989	2340	18.5	23226 EKW33	H 2326
	280	93	9	121	1163	1294	1836	2160	33	22326 EKW33	H 2326
125	210	53	4.5	82	475	666	2601	3060	9.4	23028 EKW33	H 3028
	225	68	4.5	97	645	882	2142	2520	14.3	23128 EKW33	H 3128
	250	68	6	97	731	882	2448	2880	17.8	22228 EKW33	H 3128
	250	88	6	131	944	1225	1836	2160	24	23228 EKW33	H 2328
	300	102	9	131	1345	1529	1683	1980	41	22328 EKW33	H 2328
135	225	56	4.5	87	525	735	2448	2880	11	23030 EKW33	H 3030
	250	80	6	111	868	1176	1989	2340	20.8	23130 EKW33	H 3130
	270	73	7.5	111	883	1058	2295	2700	22.8	22230 EKW33	H 3130
	270	96	6	139	1115	1431	1683	1980	30	23230 EKW33	H 2330
	320	108	9	139	1510	1725	1530	1800	47.4	22330 EKW33	H 2330
140	240	60	6	93	600	862	2295	2700	14.5	23032 EKW33	H 3032
	270	86	7.5	119	1005	1343	1836	2160	27.3	23132 EKW33	H 3132
	290	80	7.5	119	1030	1264	2142	2520	29.3	22232 EKW33	H 3132
	290	104	7.5	147	1260	1627	1683	1980	38.8	23232 EKW33	H 2332
	340	114	9	147	1655	1921	1454	1710	60	22332 EKW33	H 2332
150	260	67	6	101	696	1039	2142	2520	18.3	23034 EKW33	H 3034
	280	88	7.5	122	1019	1470	1836	2160	29.5	23134 EKW33	H 3134
	310	86	9	122	1162	1445	1989	2340	36	22234 EKW33	H 3134
	310	110	7.5	154	1372	1891	1530	1800	46.4	23234 EKW33	H 2334
	360	120	9	154	1725	2117	1377	1620	69.5	22334 EKW33	H 2334

**CUSCINETTI ORIENTABILI A RULLI CON BUSSOLA DI TRAZIONE
SELF-ALIGNING ROLLER BEARINGS WITH ADAPTER SLEEVE**


Dimensioni (mm) Dimension (mm)					Coefficiente di carico (KN) Load rating (KN)		Velocità limite (giri/min) Speed limit (Rpm)		Peso (Kg) Weight (Kg)	Sigla Designation	
d (mm)	D (mm)	B (mm)	K (mm)	B1 (mm)	Dinamico Dynamic C	Statico Static C ₀	Lubrificazione Lubrication			Cuscinetto Bearing	Bussola di trazione Adapters sleeve
							Grasso Grease	Olio Oil			
160	250	52	3	87	501	813	2142	2520	13.4	23936 EKW33	H 3936
	280	74	7.5	109	868	1225	1989	2340	23.2	23036 EKW33	H 3036
	300	96	7.5	131	1244	1725	1683	1980	37	23136 EKW33	H 3136
	320	86	9	131	1198	1533	1989	2340	38.2	22236 EKW33	H 3136
	320	112	7.5	161	1519	2078	1454	1710	49.5	23236 EKW33	H 2336
	380	126	12	161	2048	2401	1301	1530	80	22336 EKW33	H 2336
170	260	52	9	89	485	784	1989	2340	14.5	23938 EKW33	H 3938
	290	75	7.5	112	900	1313	1836	2160	24.8	23038 EKW33	H 3038
	320	104	7.5	141	1426	2038	1530	1800	44.5	23138 EKW33	H 3138
	340	92	9	141	1315	1666	1836	2160	46	22238 EKW33	H 3138
	340	120	9	169	1918	2335	1277	1530	59	23238 EKW33	H 2338
	400	132	12	169	2196	2597	1224	1440	93	22338 EKW33	H 2338
180	280	60	4.5	98	638	1019	1836	2160	19	23940 EKW33	H 3940
	310	82	7.5	120	1035	1499	1683	1980	31.7	23040 EKW33	H 3040
	340	112	9	150	1634	2313	1454	1710	55.5	23140 EKW33	H 3140
	360	98	9	150	1498	1895	1683	1980	66	22240 EKW33	H 3140
	360	128	9	176	1915	2646	1301	1530	70	23240 EKW33	H 2340
	420	138	12	176	2389	2842	1148	1350	107	22340 EKW33	H 2340
200	300	60	4.5	96	648	1058	1683	1980	22.5	23944 EKW33	OH 3944 H
	340	90	7.5	126	1225	1823	1530	1800	39.4	23044 EKW33	OH 3044 H
	370	120	9	161	1849	2695	1301	1530	67.5	23144 EKW33	OH 3144 H
	400	108	9	161	1800	2313	1530	1800	74	22244 EKW33	OH 3144 H
	400	144	9	186	2455	3381	1148	1350	96.5	23244 EKW33	OH 2344 H
	460	145	12	186	2795	3381	1071	1260	135	22344 EKW33	OH 2344 H
220	320	60	4.5	101	669	1137	1530	1800	24.5	23948 EKW33	OH 3948 H
	360	92	7.5	133	1315	2038	1454	1710	44.5	23048 EKW33	OH 3048 H
	400	128	9	172	2148	3136	1224	1440	80.5	23148 EKW33	OH 3148 H
	440	120	12	172	2215	2940	1377	1620	99	22248 EKW33	OH 3148 H
	440	160	12	199	2842	4214	995	1170	125	23248 EKW33	OH 2348 H
	500	155	12	199	3191	3920	995	1170	170	22348 EKW33	OH 2348 H
240	360	75	4.5	116	1035	1764	1454	1710	35	23952 EKW33	OH 3952 H
	400	104	9	145	1642	2499	1301	1530	60.5	23052 EKW33	OH 3052 H
	440	144	9	190	2513	3822	1071	1260	109	23152 EKW33	OH 3152 H
	480	130	12	190	2781	3479	1224	1440	130	22252 EKW33	OH 3152 H
	480	174	12	211	3331	4655	918	1080	160	23252 EKW33	OH 2352 H
	540	165	12	211	3612	4459	842	990	215	22352 EKW33	OH 2352 H
260	380	75	6	121	1000	1725	1301	1530	40	23956 EKW33	OH 3956 H
	420	106	9	152	1759	2793	1224	1440	67	23056 EKW33	OH 3056 H
	460	146	9	195	2631	4165	995	1170	115	23156 EKW33	OH 3156 H
	500	130	12	195	2748	3675	1148	1350	135	22256 EKW33	OH 3156 H
	500	176	12	224	3391	4802	842	990	165	23256 EKW33	OH 2356 H
	580	175	12	224	4104	5096	842	990	250	22356 EKW33	OH 2356 H

CUSCINETTI ORIENTABILI A RULLI CON BUSSOLA DI TRAZIONE
SELF-ALIGNING ROLLER BEARINGS WITH ADAPTER SLEEVE



Dimensioni (mm) Dimension (mm)					Coefficiente di carico (KN) Load rating (KN)		Velocità limite (giri/min) Speed limit (Rpm)		Peso (Kg) Weight (Kg)	Sigla Designation	
d (mm)	D (mm)	B (mm)	K (mm)	B1 (mm)	Dinamico Dynamic C	Statico Static C ₀	Lubrificazione Lubrication			Cuscinetto Bearing	Bussola di trazione Adapters sleeve
							Grasso Grease	Olio Oil			
280	420	90	6	140	1389	2450	1224	1440	58,5	23960 EKW33	OH 3960 H
	460	118	9	168	2191	3381	1148	1350	90	23060 EKW33	OH 3060 H
	500	160	9	208	3302	5008	918	1080	150	23160 EKW33	OH 3160 H
	540	140	12	208	3192	4165	1071	1260	170	22260 EKW33	OH 3160 H
	540	192	12	240	3987	5772	765	900	210	23260 EKW33	OH 3260 H
300	440	90	6	140	1462	2646	1148	1350	61	23964 EKW33	OH 3964 H
	480	121	9	171	2302	3724	1071	1260	97	23064 EKW33	OH 3064 H
	540	176	12	226	3881	5880	842	990	185	23164 EKW33	OH 3164 H
	580	150	12	226	3685	4802	995	1170	200	22264 EKW33	OH 3164 H
	580	208	12	288	4584	6566	727	855	260	23264 EKW33	OH 3264 H
320	460	90	6	144	1465	2815	1071	1260	67,5	23968 EKW33	OH 3968 H
	520	133	12	187	2795	4481	995	1170	130	23068 EKW33	OH 3068 H
	580	190	12	254	4204	6664	765	900	250	23168 EKW33	OH 3168 H
	620	224	12	288	5304	7644	612	720	335	23268 EKW33	OH 3268 H
	340	480	90	6	144	1429	2695	995	1170	70,5	23972 EKW33
540		134	12	188	2802	4704	918	1080	135	23072 EKW33	OH 3072 H
600		192	12	259	4480	6811	765	900	260	23172 EKW33	OH 3172 H
650		170	12	259	4380	6076	650	765	375	22272 EKW33	OH 3172 H
650		232	12	299	5585	8134	574	675	375	23272 EKW33	OH 3272 H
360	520	106	7,5	164	2000	3724	918	1080	95	23976 EKW33	OH 3976 H
	560	135	12	193	2939	4900	918	1080	145	23076 EKW33	OH 3076 H
	620	194	12	264	4885	6958	765	900	275	23176 EKW33	OH 3176 H
	680	240	12	310	6094	9015	574	675	420	23276 EKW33	OH 3276 H
	380	540	106	7,5	168	2001	3822	918	1080	100	23980 EKW33
600		148	12	210	3451	5705	842	990	180	23080 EKW33	OH 3080 H
650		200	12	272	4775	7497	727	855	325	23180 EKW33	OH 3180 H
720		256	12	328	6790	10192	513	603	505	23280 EKW33	OH 3280 H
820		243	12	328	7745	10200	574	675	735	22380 EKW33	OH 3280 H
400	560	106	9	168	2040	4067	842	990	105	23984 EKW33	OH 3984 H
	620	150	12	212	3495	5880	842	990	190	23084 EKW33	OH 3084 H
	700	224	12	304	5804	9114	689	810	410	23184 EKW33	OH 3184 H
	760	272	12	352	7525	11368	482	567	590	23284 EKW33	OH 3284 H
	410	600	118	9	189	2455	4802	765	900	150	23988 EKW33
650		157	12	228	3785	6419	765	900	235	23088 EKW33	OH 3088 H
720		226	12	307	6141	9800	650	765	430	23188 EKW33	OH 3188 H
790		280	12	361	8000	12250	459	540	670	23288 EKW33	OH 3288 H
430		620	118	9	189	2504	4900	765	900	160	23992 EKW33
	680	163	12	234	3988	6811	727	855	265	23092 EKW33	OH 3092 H
	760	240	12	326	6650	10584	612	720	530	23192 EKW33	OH 3192 H
	830	296	12	382	8795	13426	428	504	790	23292 EKW33	2OH 3292 H
	450	650	128	9	200	2945	5586	765	900	185	23996 EKW33
700		165	12	237	3924	6664	727	855	275	23096 EKW33	OH 3096 H
790		248	12	335	7245	11760	574	675	590	23196 EKW33	OH 3196 H
870		310	12	397	9679	14700	405	477	935	23296 EKW33	OH 3296 H

**CUSCINETTI ORIENTABILI A RULLI CON BUSSOLA DI TRAZIONE
SELF-ALIGNING ROLLER BEARINGS WITH ADAPTER SLEEVE**


Dimensioni (mm) Dimension (mm)					Coefficiente di carico (kN) Load rating (kN)		Velocità limite (giri/min) Speed limit (Rpm)		Peso (Kg) Weight (Kg)	Sigla Designation	
d (mm)	D (mm)	B (mm)	K (mm)	B1 (mm)	Dinamico Dynamic C	Statico Static C ₀	Lubrificazione Lubrication			Cuscinetto Bearing	Bussola di trazione Adapters sleeve
							Grasso Grease	Olio Oil			
470	670	128	12	208	2925	5880	727	855	195	239/500 EKW33	OH 39/500 H
	720	167	12	247	4269	7644	689	810	290	230/500 EKW33	OH 30/500 H
	830	264	12	356	7945	12642	536	630	690	231/500 EKW33	OH 31/500 H
	920	336	12	428	10951	16954	383	450	1100	232/500 EKW33	OH 32/500 H
500	710	136	12	216	3251	6566	689	810	255	239/530 EKW33	OH 39/530 H
	780	185	12	265	5184	9114	612	720	405	230/530 EKW33	OH 30/530 H
	870	272	12	364	8491	13720	513	603	785	231/530 EKW33	OH 31/530 H
	980	355	12	447	13019	19992	367	432	1360	232/530 EKW33	OH 32/530 H
530	750	140	12	227	3499	7056	612	765	260	239/560 EKW33	OH 39/560 H
	820	195	12	292	5636	11340	540	630	445	230/560 EKW33	OH 30/560 H
	920	280	12	377	9406	15680	453.6	567	880	231/560 EKW33	OH 31/560 H
	1030	365	12	462	13617	21560	309.6	387	1490	232/560 EKW33	OH 32/560 H
560	800	150	12	239	3960	8134	540	675	330	239/600 EKW33	OH 39/600 H
	870	200	12	289	6154	11172	504	630	525	230/600 EKW33	OH 30/600 H
	980	300	12	399	10591	17640	403.2	504	1070	231/600 EKW33	OH 31/600 H
	1090	388	12	487	15330	24990	288	360	1780	232/600 EKW33	OH 32/600 H
600	850	165	12	254	4688	9604	504	630	385	239/630 EKW33	OH 39/630 H
	920	212	12	301	6795	12250	482.4	603	595	230/630 EKW33	OH 30/630 H
	1030	315	12	424	12450	20384	381.6	477	1240	231/630 EKW33	OH 31/630 H
630	900	170	12	264	5015	10584	482.4	603	455	239/670 EKW33	OH 39/670 H
	980	230	12	324	7816	14308	432	540	755	230/670 EKW33	OH 30/670 H
	1090	336	12	456	12904	21952	360	450	1510	231/670 EKW33	OH 31/670 H
	1220	438	12	558	18395	29890	259.2	324	2535	232/670 EKW33	OH 32/670 H
670	950	180	12	286	5616	11760	432	540	525	239/710 EKW33	OH 39/710 H
	1030	236	12	342	8513	15974	403.2	504	860	230/710 EKW33	OH 30/710 H
	1150	345	12	467	14513	25480	324	405	1750	231/710 EKW33	OH 31/710 H
	1280	450	12	572	20033	33810	230.4	288	2995	232/710 EKW33	OH 32/710 H
710	1000	185	12	291	6006	12936	403.2	504	605	239/750 EKW33	OH 39/750 H
	1090	250	12	356	9895	18228	381.6	477	990	230/750 EKW33	OH 30/750 H
	1220	365	12	493	16209	28420	309.6	387	2045	231/750 EKW33	OH 31/750 H
	1360	475	12	603	22044	35770	216	270	3485	232/750 EKW33	OH 32/750 H
750	1060	195	12	303	6491	14014	381.6	477	730	239/800 EKW33	OH 39/800 H
	1150	258	12	366	10185	19600	345.6	432	1200	230/800 EKW33	OH 30/800 H
	1280	375	12	505	17887	30870	288	360	2430	231/800 EKW33	OH 31/800 H
800	1120	200	12	308	7040	15288	345.6	432	950	239/850 EKW33	OH 39/850 H
	1220	272	12	380	10991	21168	324	405	1390	230/850 EKW33	OH 30/850 H
	1360	400	12	536	15778	33810	259.2	324	2800	231/850 EKW33	OH 31/850 H
850	1180	206	12	326	7589	16660	324	405	930	239/900 EKW33	OH 39/900 H
	1280	280	12	400	11981	22736	288	360	1580	230/900 EKW33	OH 30/900 H
900	1250	224	12	344	8500	19208	309.6	387	1120	239/950 EKW33	OH 39/950 H
	1360	300	12	420	14041	27930	273.6	342	1870	230/950 EKW33	OH 30/950 H

CUSCINETTI ORIENTABILI A RULLI CON BUSSOLA DI TRAZIONE
SELF-ALIGNING ROLLER BEARINGS WITH ADAPTER SLEEVE



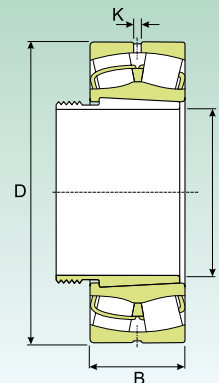
d (mm)	Dimensioni (mm) Dimension (mm)				Coefficiente di carico (KN) Load rating (KN)		Velocità limite (giri/min) Speed limit (Rpm)		Peso (Kg) Weight (Kg)	Sigla Designation	
	D (mm)	B (mm)	K (mm)	B1 (mm)	Dinamico Dynamic C	Statico Static C ₀	Lubrificazione Lubrication			Cuscinetto Bearing	Bussola di trazione Adapters sleeve
							Grasso Grease	Olio Oil			
950	1420	308	12	430	12446	29890	259.2	324	2070	230/1000 EKW33	OH 30/1000 H
	1580	462	12	609	25194	47040	201.6	252	4340	231/1000 EKW33	OH 31/1000 H
1000	1400	250	12	372	11111	25480	259.2	324	1590	239/1060 EKW33	OH 39/1060 H
	1500	325	12	447	13524	33320	230.4	288	2800	230/1060 EKW33	OH 30/1060 H



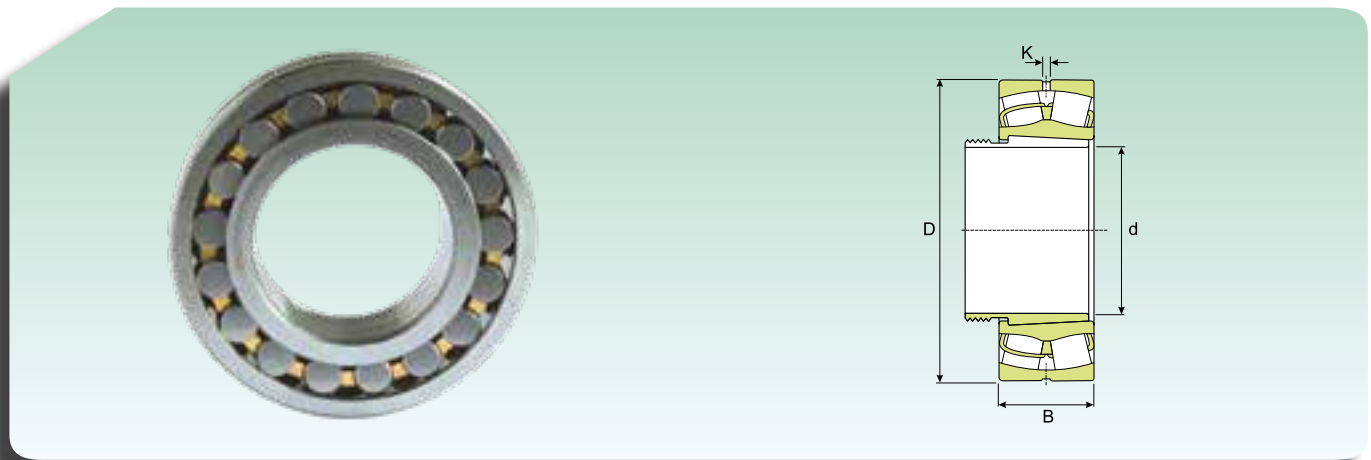
**CUSCINETTI ORIENTABILI A RULLI SU BUSSOLA DI PRESSIONE
SELF-ALIGNING ROLLER BEARINGS WITH WITHDRAWAL SLEEVE**


Dimensioni (mm) Dimension (mm)				Coefficiente di carico (KN) Load rating (KN)		Velocità limite (giri/min) Speed limit (Rpm)		Peso (Kg) Weight (Kg)	Sigla Designation	
d (mm)	D (mm)	B (mm)	K (mm)	Dinamico Dynamic C	Statico Static C ₀	Lubrificazione Lubrication			Cuscinetto Bearing	Bussola di pressione Withdrawal sleeve
						Grasso Grease	Olio Oil			
35	80	23	3	97	90.5	8415.00	9900	0.6	22208 K	AH 303
	90	23	3	106	107	7267.50	8550	0.84	21308 K	AH 303
	90	33	3	152	137	6120.00	7200	1.2	22308 K	AH 2308
40	85	23	3	101	97	7650.00	9000	0.7	22209 K	AH 309
	100	25	3	126	126	6502.50	7650	1.1	21309 K	AH 309
	100	36	3	185	179	5355.00	6300	1.55	22309 K	AH 2309
45	90	23	3	105	106	7267.50	8550	0.75	22210 K	AHX 310
	110	27	3	156	163	5737.50	6750	1.45	21310 K	AHX 310
	110	40	3	224	220	4819.50	5670	2.1	22310 K	AHX 2310
50	100	25	3	126	126	6502.50	7650	0.95	22211 K	AHX 311
	120	29	3	156	163	5737.50	6750	1.8	21311 K	AHX 311
	120	43	3	275	275	4284.00	5040	2.7	22311 K	AHX 2311
55	110	28	3	156	163	5737.50	6750	1.3	22212 K	AHX 312
	130	31	3	212	236	4819.50	5670	2.2	21312 K	AHX 312
	130	46	4.5	319	328	4054.50	4770	3.3	22312 K	AHX 2312
60	120	31	3	193.6	212	5355.00	6300	1.7	22213 K	AH 313
	140	33	3	239	265	4590.00	5400	2.75	21313 K	AH 313
	140	48	4.5	349.8	353	3825.00	4500	4.1	22313 K	AH 2313
65	125	31	3	209	224	5125.50	6030	1.8	22214 K	AH 314
	150	35	3	285	307	4284.00	5040	3.35	21314 K	AH 314
	150	51	4.5	406	421	3442.50	4050	4.9	22314 K	AHX 2314
70	130	31	3	213	235	4819.50	5670	1.95	22215 K	AH 315
	160	37	3	286	319	4284.00	5040	4.15	21315 K	AH 315
	160	55	4.5	454	466	3289.50	3870	6	22315 K	AHX 2315
75	140	33	3	238	265	4590.00	5400	2.4	22216 K	AH 316
	170	39	3	325	368	4054.50	4770	4.75	21316 K	AH 316
	170	58	4.5	505	530	3060.00	3600	7	22316 K	AHX 2316
80	150	36	3	285	319	4284.00	5040	3.05	22217 K	AHX 317
	180	41	3	325	368	4054.50	4770	5.55	21317 K	AHX 317
	180	60	4.5	564	608	2907.00	3420	8.15	22317 K	AHX 2317
85	160	40	3	325	368	4054.50	4770	3.7	22218 K	AHX 318
	160	52.4	3	365	431	2907.00	3420	5	23218 EKW33	AHX 3218
	190	43	4.5	385	441	3672.00	4320	6.4	21318 K	AHX 318
	190	64	6	629	683	2754.00	3240	9.5	22318 K	AHX 2318
90	170	43	4.5	381	441	3672.00	4320	4.6	22219 K	AHX 319
	200	45	4.5	422	480	3442.50	4050	7.4	21319 K	AHX 319
	200	67	6	689	750	2601.00	3060	11	22319 K	AHX 2319
95	165	52	3	378	480	3060.00	3600	5	23120 EKW33	AHX 3120
	180	46	4.5	427	482	3442.50	4050	5.4	22220 K	AHX 320
	180	60.3	4.5	487	588	2601.00	3060	7.3	23220 EKW33	AHX 3220
	215	47	4.5	425	480	3442.50	4050	9.1	21320 K	AHX 320
	215	73	6	838	931	2295.00	2700	14	22320 K	AHX 2320

CUSCINETTI ORIENTABILI A RULLI SU BUSSOLA DI PRESSIONE
SELF-ALIGNING ROLLER BEARINGS WITH WITHDRAWAL SLEEVE

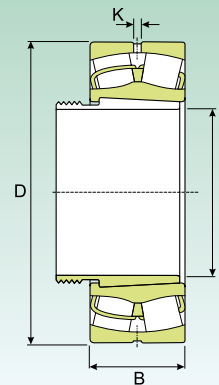


Dimensioni (mm) Dimension (mm)				Coefficiente di carico (KN) Load rating (KN)		Velocità limite (giri/min) Speed limit (Rpm)		Peso (Kg) Weight (Kg)	Sigla Designation	
d (mm)	D (mm)	B (mm)	K (mm)	Dinamico Dynamic C	Statico Static C ₀	Lubrificazione Lubrication			Cuscinetto Bearing	Bussola di pressione Withdrawal sleeve
						Grasso Grease	Olio Oil			
105	170	45	3	319	431	3289.50	3870	4.45	23022 EKW33	AH 322
	180	56	4.5	443	573	2754.00	3240	6.35	23122 EKW33	AHX 3122
	180	69	3	528	735	2295.00	2700	7.7	24122 EK30W33	AH 24122
	200	53	4.5	560	628	3060.00	3600	7.5	22222 EKW33	AHX 3122
	200	69.8	4.5	615	750	2448.00	2880	10.5	23222 EKW33	AHX 3222
	240	80	7.5	970	1100	2142.00	2520	19.5	22322 EKW33	AHX 2322
115	180	46	3	359	500	3060.00	3600	4.8	23024 EKW33	AHX 3024
	180	60	3	447	657	2601.00	3060	5.95	24024 EK30W33	AH 24024
	200	62	4.5	524	681	2601.00	3060	8.7	23124 EKW33	AHX 3124
	200	80	3	666	931	1989.00	2340	9.9	24124 EK30W33	AH 24124
	215	58	6	641	765	2907.00	3420	8.55	22224 EKW33	AHX 3124
	215	76	4.5	721	911	2142.00	2520	13	23224 EKW33	AHX 3224
260	86	7.5	1003	1098	1989.00	2340	24	22324 EKW33	AHX 2324	
125	200	52	4.5	442	598	2754.00	3240	6.75	23026 EKW33	AHX 3026
	200	69	3	558	799	2295.00	2700	8.65	24026 EK30W33	AH 24026
	210	64	4.5	574	764	2448.00	2880	9.6	23126 EKW33	AHX 3126
	210	80	3	687	980	1836.00	2160	11.7	24126 EK30W33	AH 24126
	230	64	6	744	917	2754.00	3240	11.6	22226 EKW33	AHX 3126
	230	80	4.5	812	1039	1989.00	2340	15.5	23226 EKW33	AHX 3226
	280	93	9	1163	1294	1836.00	2160	30.5	22326 EKW33	AHX 2326
135	210	53	4.5	475	666	2601.00	3060	7.35	23028 EKW33	AHX 3028
	210	69	3	586	882	2142.00	2520	9.2	24028 EK30W33	AH 24028
	225	68	4.5	645	882	2142.00	2520	11.5	23128 EKW33	AHX 3128
	225	85	4.5	787	1137	1836.00	2160	14.3	24128 EK30W33	AH 24128
	250	68	6	731	882	2448.00	2880	15	22228 EKW33	AHX 3128
	250	88	6	944	1225	1836.00	2160	20.5	23228 EKW33	AHX 3228
300	102	9	1345	1529	1683.00	1980	38	22328 EKW33	AHX 2328	
145	225	56	4.5	525	735	2448.00	2880	8.85	23030 EKW33	AHX 3030
	225	75	3	666	1019	1989.00	2340	11.3	24030 EK30W33	AH 24030
	250	80	6	868	1176	1989.00	2340	17	23130 EKW33	AHX 3130
	250	100	4.5	1039	1499	1683.00	1980	21	24130 EK30W33	AH 24130
	270	73	7.5	883	1058	2295.00	2700	19	22230 EKW33	AHX 3130
	270	96	6	1115	1431	1683.00	1980	26	23230 EKW33	AHX 3230
320	108	9	1510	1725	1530.00	1800	45.5	22330 EKW33	AHX 2330	
150	240	60	6	600	862	2295.00	2700	11.5	23032 EKW33	AH 3032
	240	80	4.5	770	1176	1836.00	2160	14.8	24032 EK30W33	AH 24032
	270	86	7.5	1005	1343	1836.00	2160	23	23132 EKW33	AH 3132
	270	109	4.5	1200	1725	1453.50	1710	28.5	24132 EK30W33	AH 24132
	290	80	7.5	1030	1264	2142.00	2520	25	22232 EKW33	AH 3132
	290	104	7.5	1260	1627	1683.00	1980	34.5	23232 EKW33	AH 3232
340	114	9	1655	1921	1453.50	1710	56	22332 EKW33	AH 2332	

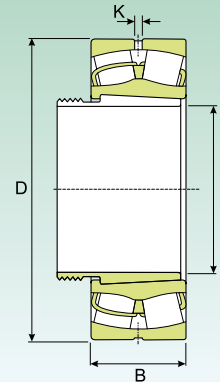
**CUSCINETTI ORIENTABILI A RULLI SU BUSSOLA DI PRESSIONE
 SELF-ALIGNING ROLLER BEARINGS WITH WITHDRAWAL SLEEVE**


Dimensioni (mm) Dimension (mm)				Coefficiente di carico (KN) Load rating (KN)		Velocità limite (giri/min) Speed limit (Rpm)		Peso (Kg) Weight (Kg)	Sigla Designation	
d (mm)	D (mm)	B (mm)	K (mm)	Dinamico Dynamic C	Statico Static C ₀	Lubrificazione Lubrication			Cuscinetto Bearing	Bussola di pressione Withdrawal sleeve
						Grasso Grease	Olio Oil			
160	260	67	6	696	1039	2142.00	2520	15	23034 EK30W33	AH 3034
	260	90	4.5	911	1431	1836.00	2160	20	24034 EK30W33	AH 24034
	280	88	7.5	1019	1470	1836.00	2160	25	23134 EK30W33	AH 3134
	280	109	4.5	1196	1823	1453.50	1710	30	24134 EK30W33	AH 24134
	310	86	9	1162	1445	1989.00	2340	31	22234 EKW33	AH 3134
	310	110	7.5	1372	1891	1530.00	1800	41	23234 EKW33	AH 3234
	360	120	9	1725	2117	1377.00	1620	65	22334 EKW33	AH 2334
170	280	74	7.5	868	1225	1989.00	2340	19.3	23036 EKW33	AH 3036
	280	100	4.5	1115	1695	1683.00	1980	25.7	24036 EK30W33	AH 24036
	300	96	7.5	1040	1425	1989.00	1980	27	23136 EKW33	AH 3136
	300	118	6	1421	2117	1300.50	1530	37	24136 EK30W33	AH 24136
	320	86	9	1198	1533	1989.00	2340	32.5	22236 EKW33	AH 2236
	320	112	7.5	1519	2078	1453.50	1710	43.5	23236 EKW33	AH 3236
	380	126	12	2048	2401	1300.50	1530	76	22336 EKW33	AH 2336
180	290	75	7.5	900	1313	1836.00	2160	21	23038 EKW33	AH 3038
	290	100	4.5	1140	1764	1530.00	1800	27.5	24038 EK30W33	AH 24038
	320	104	7.5	1426	2038	1530.00	1800	38.5	23138 EKW33	AH 3138
	320	128	6	1620	2450	1224.00	1440	46.5	24138 EK30W33	AH 24138
	340	92	9	1315	1666	1836.00	2160	39.5	22238 EKW33	AH 2238
	340	120	9	1718	2352	1377.00	1620	52.5	23238 EKW33	AH 3238
	400	132	12	2195	2597	1224.00	1440	87.5	22338 EKW33	AH 2338
190	310	82	7.5	1035	1499	1683.00	1980	26.3	23040 EKW33	AH 3040
	310	109	6	1328	2078	1453.50	1710	34.5	24040 EK30W33	AH 24040
	340	112	9	1634	2313	1453.50	1710	48.5	23140 EKW33	AH 3140
	340	140	6	1848	2751	1147.50	1350	57.5	24140 EK30W33	AH 24140
	360	98	9	1498	1895	1683.00	1980	47	22240 EKW33	AH 2240
	360	128	9	1915	2646	1300.50	1530	63	23240 EKW33	AH 3240
	420	138	12	2389	2842	1147.50	1350	100	22340 EKW33	AH 2340
200	340	90	7.5	1225	1823	1530.00	1800	36.5	23044 EKW33	AOH 3044
	340	118	6	1600	2548	1300.50	1530	47.5	24044 EK30W33	AOH 24044
	370	120	9	1845	2695	1300.50	1530	61.5	23144 EKW33	AOH 3144
	370	150	6	2169	3283	1071.00	1260	76	24144 EK30W33	AOH 24144
	400	108	9	1800	2313	1530.00	1800	68	22244 EKW33	AOH 2244
	400	144	9	2455	3381	1147.50	1350	93	23244 EKW33	AOH 2344
	460	145	12	2795	3381	1071.00	1260	130	22344 EKW33	AOH 2344
220	360	92	7.5	1315	2038	1453.50	1710	40.5	23048 EKW33	AOH 3048
	360	118	6	1639	2646	1224.00	1440	50.5	24048 EK30W33	AOH 24048
	400	128	9	2149	3136	1224.00	1440	76.5	23148 EKW33	AOH 3148
	400	160	6	2444	3822	994.50	1170	91.5	24148 EK30W33	AOH 24148
	440	120	12	2215	2940	1377.00	1620	95	22248 EKW33	AOH 2248
	440	160	12	2842	4214	994.50	1170	120	23248 EKW33	AOH 2348
	500	155	12	3191	3920	994.50	1170	165	22348 EKW33	AOH 2348

CUSCINETTI ORIENTABILI A RULLI SU BUSSOLA DI PRESSIONE
SELF-ALIGNING ROLLER BEARINGS WITH WITHDRAWAL SLEEVE

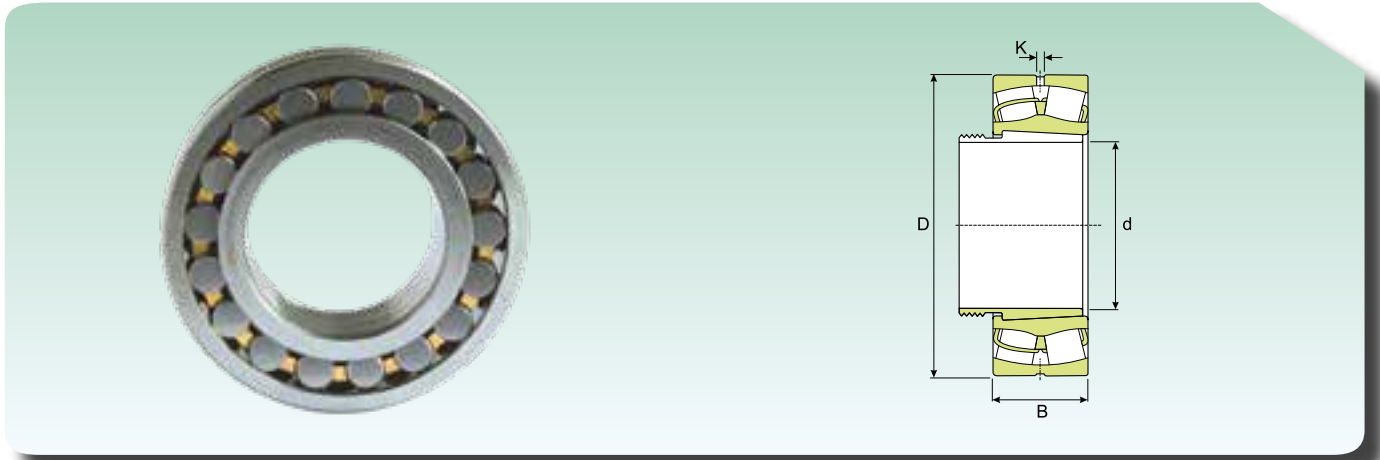


Dimensioni (mm) Dimension (mm)				Coefficiente di carico (KN) Load rating (KN)		Velocità limite (giri/min) Speed limit (Rpm)		Peso (Kg) Weight (Kg)	Sigla Designation	
d (mm)	D (mm)	B (mm)	K (mm)	Dinamico Dynamic C	Statico Static C ₀	Lubrificazione Lubrication			Cuscinetto Bearing	Bussola di pressione Withdrawal sleeve
						Grasso Grease	Olio Oil			
240	400	104	9	1642	2499	1300.50	1530	56.5	23052 EKW33	AOH 3052
	400	140	6	2090	3381	1071.00	1260	75	24052 EK30W33	AOH 24052
	440	144	9	2513	3822	1071.00	1260	105	23152 EKW33	AOH 3152
	440	180	7.5	3025	4704	918.00	1080	120	24152 EK30W33	AOH 24152
	480	130	12	2781	3479	1224.00	1440	120	22252 EKW33	AOH 2252
	480	174	12	3331	4655	918.00	1080	155	23252 EKW33	AOH 2352
	540	165	12	3612	4459	841.50	990	205	22352 EKW33	AOH 2352
	260	420	106	9	1759	2793	1224.00	1440	62	23056 EKW33
420		140	6	2202	3724	1071.00	1260	79	24056 EK30W33	AOH 24056
460		146	9	2625	4704	994.50	1080	105	23156 EKW33	AOH 3156
460		180	7.5	3121	5008	841.50	990	130	24156 EK30W33	AOH 24156
500		130	12	2748	3675	1147.50	1350	125	22256 EKW33	AOH 2256
500		176	12	3391	4802	841.50	990	160	23256 EKW33	AOH 2356
580		175	12	4104	5096	841.50	990	245	22356 EKW33	AOH 2356
280		460	118	9	2191	3381	1147.50	1350	82.5	23060 EKW33
	460	160	7.5	2691	4655	918.00	1080	110	24060 EK30W33	AOH 24060
	500	160	9	3302	5008	918.00	1080	140	23160 EKW33	AOH 3160
	500	200	7.5	3802	6204	765.00	900	180	24160 EK30W33	AOH 24160
	540	140	12	3192	4165	1071.00	1260	155	22260 EKW33	AOH 2260
	540	192	12	3987	5772	765.00	900	200	23260 EKW33	AOH 3260
300	480	121	9	2302	3724	1071.00	1260	89	23064 EKW33	AOH 3064
	480	160	7.5	2921	5008	918.00	1080	115	24064 EK30W33	AOH 24064
	540	176	12	3881	5880	841.50	990	175	23164 EKW33	AOH 3164
	540	218	9	4321	7004	688.50	810	225	24164 EK30W33	AOH 24164
	580	150	12	3685	4802	994.50	1170	185	22264 EKW33	AOH 2264
	580	208	12	4584	6566	726.75	855	250	23264 EKW33	AOH 3264
320	520	133	12	2795	4481	994.50	1170	120	23068 EKW33	AOH 3068
	520	180	9	3584	6076	841.50	990	160	24068 EK30W33	AOH 24068
	580	190	12	4204	6664	765.00	900	225	23168 EKW33	AOH 3168
	580	243	9	5397	8504	650.25	765	295	24168 EK30W33	AOH 24168
	620	224	12	5304	7644	612.00	720	315	23268 EKW33	AOH 3268
340	540	134	12	2802	4704	918.00	1080	125	23072 EKW33	AOH 3072
	540	180	9	3651	6419	765.00	900	165	24072 EK30W33	AOH 24072
	600	192	12	4480	6811	765.00	900	235	23172 EKW33	AOH 3172
	600	243	9	5679	9195	612.00	720	295	24172 EK30W33	AOH 24172
	650	170	12	4380	6076	650.25	765	275	22272 EKW33	AOH 3172
	650	232	12	5585	8134	573.75	675	345	23272 EKW33	AOH 3272
360	560	135	12	2939	4900	918.00	1080	135	23076 EKW33	AOH 3076
	560	180	9	3715	6664	726.75	855	170	24076 EK30W33	AOH 24076
	620	194	12	4885	6958	765.00	900	250	23176 EKW33	AOH 3176
	620	243	9	5868	9669	650.25	765	325	24176 EK30W33	AOH 24176
	680	240	12	6094	9015	573.75	675	390	23276 EKW33	AOH 3276

**CUSCINETTI ORIENTABILI A RULLI SU BUSSOLA DI PRESSIONE
 SELF-ALIGNING ROLLER BEARINGS WITH WITHDRAWAL SLEEVE**


Dimensioni (mm) Dimension (mm)				Coefficiente di carico (KN) Load rating (KN)		Velocità limite (giri/min) Speed limit (Rpm)		Peso (Kg) Weight (Kg)	Sigla Designation	
d (mm)	D (mm)	B (mm)	K (mm)	Dinamico Dynamic C	Statico Static C ₀	Lubrificazione Lubrication			Cuscinetto Bearing	Bussola di pressione Withdrawal sleeve
						Grasso Grease	Olio Oil			
380	600	148	12	3451	5705	841.50	990	165	23080 EKW33	AOH 3080
	600	200	12	4444	7840	688.50	810	220	24080 EK30W33	AOH 24080
	650	200	12	4775	7497	726.75	855	290	23180 EKW33	AOH 3180
	650	250	12	6248	10388	612.00	720	365	24180 EK30W33	AOH 24180
	720	256	12	6790	10192	512.55	603	470	23280 EKW33	AOH 3280
	820	243	12	7745	10200	573.75	675	675	22380 EKW33	AOH 3280
400	620	150	12	3495	5880	841.50	990	175	23084 EKW33	AOH 3084
	620	200	12	4550	8134	688.50	810	230	24084 EK30W33	AOH 24084
	700	224	12	5804	9114	688.50	810	375	23184 EKW33	AOH 3184
	700	280	12	7523	11368	535.50	630	470	24184 EK30W33	AOH 24184
	760	272	12	7523	11368	459.95	561	450	23284 EKW33	AOH 3284
420	650	157	12	3785	6419	765.00	900	200	23088 EKW33	AOHX 3088
	650	212	12	4895	8967	650.25	765	275	24088 EK30W33	AOH 24088
	720	226	12	6141	9600	650.25	765	360	23188 EKW33	AOHX 3188
	720	280	12	7666	12950	535.50	630	490	24188 EK30W33	AOH 24188
	790	280	12	8000	12250	459.00	540	620	23288 EKW33	AOHX 3288
440	680	163	12	3988	6811	726.75	855	225	23092 EKW33	AOHX 3092
	680	218	12	5315	9800	612.00	720	300	24092 EK30W33	AOH 24092
	760	240	12	6650	10584	612.00	720	465	23192 EKW33	AOHX 3192
	760	300	12	8500	14308	512.55	603	590	24192 EK30W33	AOH 24192
	830	296	12	8795	13426	428.40	504	725	23292 EKW33	AOHX 3292
460	700	165	12	3924	6664	726.75	855	235	23096 EKW33	AOHX 3096
	700	218	12	5468	10192	573.75	675	310	24096 EK30W33	AOH 24096
	790	248	12	7245	11760	573.75	675	515	23196 EKW33	AOHX 3196
	790	308	12	9015	15288	481.95	567	635	24196 EK30W33	AOH 24196
	870	310	12	9679	14700	405.45	477	860	23296 EKW33	AOHX 3296
480	720	167	12	4269	7644	688.50	810	250	230/500 EKW33	AOHX 30/500
	720	218	12	5695	10780	535.50	630	325	240/500 EK30W33	AOH 240/500
	830	264	12	7945	12642	535.50	630	610	231/500 EKW33	AOHX 31/500
	830	325	12	9991	16660	459.00	540	735	241/500 EK30W33	AOH 241/500
	920	336	12	10951	16954	382.50	450	1020	232/500 EKW33	AOHX 32/500
500	780	185	12	5184	9114	612.00	720	365	230/530 EKW33	AOH 30/530
	780	250	12	6851	12936	512.55	603	455	240/530 EK30W33	AOH 240/530
	870	272	12	8401	13720	512.55	603	720	231/530 EKW33	AOH 31/530
	870	335	12	10704	18620	428.40	504	885	241/530 EK30W33	AOH 241/530
	980	355	12	13019	19992	367.20	432	1290	232/530 EKW33	AOH 32/530
530	820	195	12	5666	9996	540	675	430	230/560 EKW33	AOH 30/560
	820	258	12	7485	14308	453.6	567	515	240/560 EK30W33	AOH 240/560
	920	280	12	9406	15680	453.6	567	850	231/560 EKW33	AOH 31/560
	920	355	12	12115	19600	360	450	1060	241/560 EK30W33	AOH 241/560
	1030	365	12	13617	21560	309.6	387	1500	232/560 EKW33	AOH 32/560
570	870	200	12	6154	11172	504	630	480	230/600 EKW33	AOH 30/600
	870	272	12	8465	16660	403.2	504	600	240/600 EK30W33	AOH 240/600
	980	300	12	10591	17640	403.2	504	1010	231/600 EKW33	AOH 31/600

CUSCINETTI ORIENTABILI A RULLI SU BUSSOLA DI PRESSIONE
SELF-ALIGNING ROLLER BEARINGS WITH WITHDRAWAL SLEEVE



Dimensioni (mm) Dimension (mm)				Coefficiente di carico (kN) Load rating (kN)		Velocità limite (giri/min) Speed limit (Rpm)		Peso (Kg) Weight (Kg)	Sigla Designation	
d (mm)	D (mm)	B (mm)	K (mm)	Dinamico Dynamic C	Statico Static C ₀	Lubrificazione Lubrication			Cuscinetto Bearing	Bussola di pressione Withdrawal sleeve
						Grasso Grease	Olio Oil			
	980	375	12	13336	23128	345.6	432	1290	241/600 EK30W33	AOH 241/600
	1090	388	12	15330	24990	288	360	1760	232/600 EKW33	AOH 32/600
600	920	212	12	6795	12250	482.4	603	575	230/630 EKW33	AOH 30/630
	920	290	12	8969	17640	381.6	477	730	240/630 EK30W33	AOH 240/630
	1030	315	12	12450	20384	381.6	477	1190	231/630 EKW33	AOH 31/630
	1030	400	12	14850	26460	324	405	1500	241/630 EK30W33	AOH 241/630
630	980	230	12	7816	14308	432	540	720	230/670 EKW33	AOH 30/670
	980	308	12	10216	19992	360	450	900	240/670 EK30W33	AOH 240/670
	1030	315	12	12904	21952	381.6	477	1430	231/670 EKW33	AOH 31/670
	1090	412	12	15250	28424	288	360	1760	240/670 EK30W33	AOH 240/670
	1220	438	12	18395	29890	259.2	324	2500	232/670 EKW33	AOH 32/670
670	1030	236	12	8513	15974	403.2	504	800	230/710 EKW33	AOH 30/710
	1030	315	12	10975	22344	324	405	1010	240/710 EK30W33	AOH 240/710
	1150	345	12	14513	25480	324	405	1650	231/710 EKW33	AOH 31/710
	1150	438	12	17681	31850	273.6	342	2040	241/710 EK30W33	AOH 241/710
	1280	450	12	20000	33810	230.4	288	2810	232/710 EKW33	AOH 32/710
710	1090	250	12	9895	18228	381.6	477	950	230/750 EKW33	AOH 30/750
	1090	335	12	12014	23200	309.6	387	1200	240/750 EK30W33	AOH 240/750
	1220	365	12	16209	28420	309.6	387	1930	231/750 EKW33	AOH 31/750
	1220	475	12	20013	36750	259.2	324	2280	241/750 EK30W33	AOH 241/750
	1360	475	12	22044	35770	216	270	3280	232/750 EKW33	AOH 32/750
750	1150	258	12	10185	19600	345.6	432	1100	230/800 EKW33	AOH 30/800
	1150	345	12	13199	27930	288	360	1380	240/800 EK30W33	AOH 240/800
	1280	375	12	17887	30870	288	360	2200	231/800 EK30W33	AOH 31/800
	1280	475	12	21390	39690	230.4	288	2540	241/800 EKW33	AOH 241/800
800	1220	272	12	10991	21168	324	405	1250	230/850 EKW33	AOH 30/850
	1220	365	12	14956	30968	259.2	324	1670	240/850 EK30W33	AOH 240/850
	1360	400	12	15778	33810	259.2	324	2500	231/850 EKW33	AOH 31/850
	1360	500	12	23467	44100	216	270	3050	241/850 EK30W33	AOH 241/850
850	1280	280	12	11981	22736	288	360	1450	230/900 EKW33	AOH 30/900
	1280	375	12	15915	33810	244.8	306	1850	240/900 EK30W33	AOH 240/900
	1420	515	12	24990	48020	201.6	252	3700	241/900 EK30W33	AOH 241/900
900	1360	300	12	14041	27930	273.6	342	1720	230/950 EKW33	AOH 30/950
	1360	412	12	17505	33220	216	270	2300	240/950 EK30W33	AOH 240/950
	1500	545	12	27466	53900	187.2	234	3950	241/950 EK30W33	AOH 241/950
950	1420	308	12	12446	29890	259.2	324	1900	230/1000 EKW33	AOH 30/1000
	1420	412	12	18280	39690	201.6	252	2500	240/1000 EK30W33	AOH 240/1000
	1580	462	12	25194	47040	201.6	252	3950	231/1000 EKW33	AOH 31/1000
	1580	580	12	30915	60760	172.8	216	4800	241/1000 EK30W33	AOH 241/1000
1000	1500	325	12	13524	33320	230.4	288	2600	230/1060 EKW33	AOH 30/1060
	1500	438	12	20521	44590	187.2	234	2950	240/1060 EK30W33	AOH 240/1060





Cuscinetti assiali a sfere

Thrust ball bearings



CUSCINETTI ASSIALI A SFERE

Esistono diverse tipologie di cuscinetti assiali a sfere, segnatamente:

- Cuscinetti assiali a sfere a semplice effetto.
- Cuscinetti assiali a sfere a semplice effetto, con ralla esterna sferica.
- Cuscinetti assiali a sfere a doppio effetto.
- Cuscinetti assiali a sfere a doppio effetto con ralla esterna sferica.

Cuscinetti assiali a sfere a semplice effetto

I cuscinetti ISB assiali a sfere sono prodotti per reggere a carichi agenti in un solo senso e a vincolare l'albero da un lato; non sono adatti per reggere a carichi di tipo radiale (**Fig. 1**).

Questo specifico tipo di cuscinetto è composto da una ralla per albero con una pista costituita da una gola, una gabbia completa di sfere e una ralla per alloggiamento (o esterna) anch'essa con una pista costituita da una gola; quest'ultima ralla può avere la superficie d'appoggio piana o sferica a seconda delle esigenze.

I componenti si possono applicare separatamente in quanto i cuscinetti sono scomponibili e il loro montaggio è semplice.

THRUST BALL BEARINGS

There are different types of thrust ball bearings, notably:

- *Single direction thrust ball bearings*
- *Single direction thrust ball bearings, with external spherical washer*
- *Double direction thrust ball bearings*
- *Double direction thrust ball bearings with external spherical washer*

Single direction thrust ball bearings

*ISB thrust ball bearings are produced to withstand loads acting in one direction only, and to constrain the shaft on one side; they are not suitable for bearing radial loads (**Fig. 1**).*

This specific type of bearing consists of a shaft washer (also named 'inner') with a raceway consisting of a groove, a cage complete with balls and a housing washer (also named 'outer'), also with a raceway consisting of a groove; this last washer may have a flat or spherical support surface, depending on the needs.

The components can be applied separately as the bearings are separable and their assembly is simple.



Cuscinetti assiali a sfere a doppio effetto

Questi cuscinetti possono reggere carichi assiali in entrambi i sensi, e per tanto sono vincolati all'albero assialmente e non possono sopportare carichi radiali.

Essi sono costituiti da una ralla per albero, due ralle di alloggiamento, e due gruppi di gabbie con sfere

(**Fig. 2**); sono inoltre scomponibili e facili da smontare/montare.

I cuscinetti ISB assiali a sfere a doppio effetto possono compensare disallineamenti assiali mediante l'utilizzo di piastre orientabili non fornite assieme al cuscinetto.

Le ralle per l'alloggiamento e i gruppi gabbia-sfera sono gli stessi utilizzati per i cuscinetti a semplice effetto.

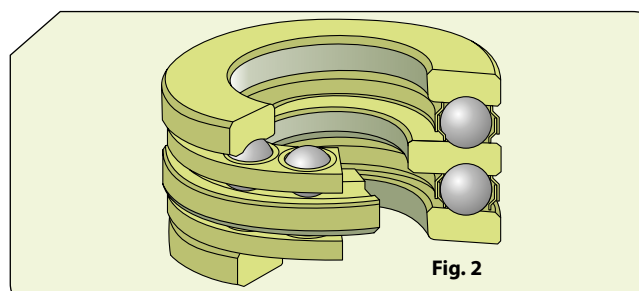
Double direction thrust ball bearings

These bearings can withstand axial loads in both directions, therefore they are axially constrained to the shaft and cannot withstand radial loads.

*They consist of a shaft washer, two housing washers, and two sets of ball cages (**Fig. 2**); they are also detachable and easy to disassemble / assemble.*

Double-acting ISB thrust ball bearings may compensate for axial misalignments through the use of adjustable plates, not supplied with the bearing.

The washers for the housing and the cage-ball assemblies are the same used for single direction bearings.



Dimensioni

Le dimensioni di ingombro dei cuscinetti ISB assiali a sfere sono conformi alla ISO 104.

I cuscinetti con ralle per alloggiamento a superficie d'appoggio sferiche hanno dimensioni normate secondo DIN 711 e DIN 715, quando applicabili.

Disallineamento

I cuscinetti ISB assiali a sfere con ralle per alloggiamento piane non permettono nessun disallineamento tra albero e alloggiamento; inoltre, non ammettono disallineamenti angolari tra le superfici d'appoggio nell'alloggiamento e l'albero.

Il tipo di cuscinetto con ralle per alloggiamento sferico è impiegato insieme a ralle per sedi sferiche, ed è in grado di compensare disallineamenti iniziali fra le superfici d'appoggio nell'alloggiamento e sull'albero (**Fig. 3**).

Dimensions

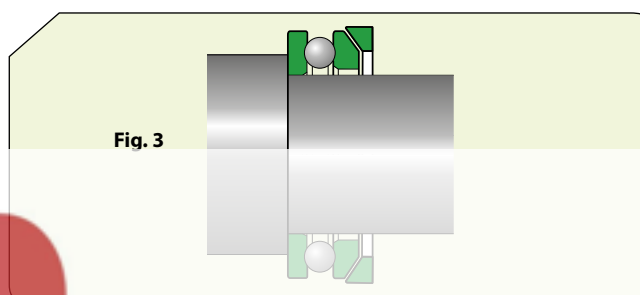
The overall dimensions of ISB thrust ball bearings comply with ISO 104 standard.

Bearings with washers for housing with spherical support surfaces have standard dimensions according to DIN 711 and DIN 715 standards, when applicable.

Misalignment

ISB thrust ball bearings with flat housing washers do not allow any misalignment between shaft and housing; in addition, they do not allow angular misalignments between the support surfaces in the housing and the shaft.

The bearing type with spherical seat washers is used in conjunction with spherical seat washers, and may compensate for initial misalignments between the support surfaces in the housing and on the shaft (**Fig. 3**).



Tolleranze

I cuscinetti ISB assiali a sfere sono abitualmente prodotti con tolleranze normali, secondo la norma ISO 199.

La serie 511 può essere prodotta con precisione più elevata, secondo P5 e P6. Contattare il nostro ufficio tecnico delle applicazioni.

Tolerances

ISB thrust ball bearings are usually produced with normal tolerances, according to ISO 199 standard.

The 511 series can be produced with higher precision, according to P5 and P6 classes. Please contact our applications engineering department.

Gabbie

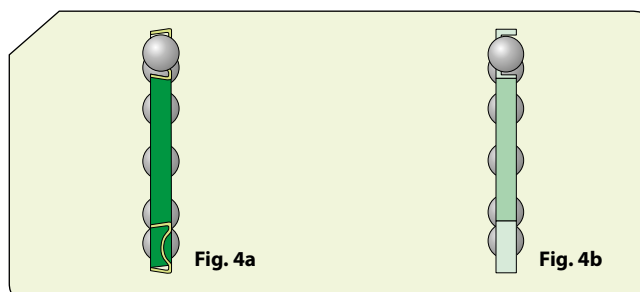
I cuscinetti ISB assiali a sfere, in base alle dimensioni e alle serie, sono forniti con le seguenti gabbie:

- gabbia stampata in lamiera d'acciaio (**Fig. 4a**);
- gabbia monoblocco massiccia in ottone (**Fig. 4b**).

Cages

Depending on the size and series, ISB thrust ball bearings are supplied with the following cages:

- steel sheet molded cage (**Fig. 4a**);
- one-piece solid brass cage (**Fig. 4b**).



Carico minimo

I cuscinetti ISB assiali a sfere devono essere soggetti ad un certo carico minimo, soprattutto se ruotano a velocità elevate; in caso di elevate velocità e rapidi cambi di direzione, le forze di inerzia di sfere e gabbie e l'attrito del lubrificante possono influire in modo negativo provocando strisciamenti.

Minimum load

ISB thrust ball bearings must be subjected to a certain minimum load, especially if they rotate at high speeds; in the event of high speeds and rapid changes of direction, the inertia forces of balls and cages and the friction of the lubricant can have a negative effect causing sliding.

Appellativi supplementari

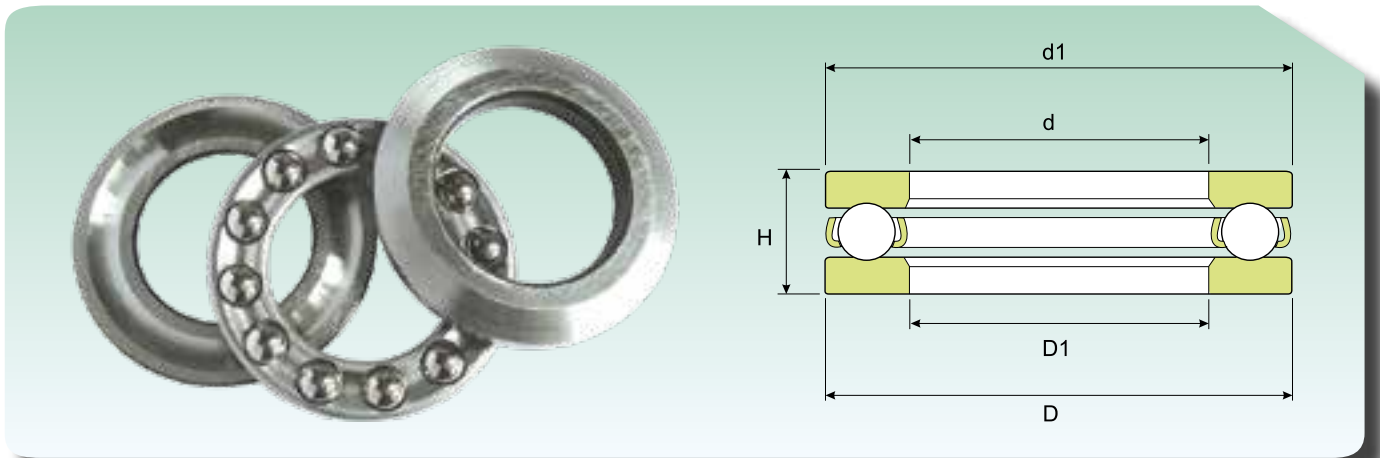
- F** Gabbia massiccia in acciaio, centrata sulle sfere
- M** Gabbia massiccia in ottone, centrata sulle sfere
- P5** Maggiore precisione dimensionale e di rotazione, conforme alla classe di tolleranza 5 della norma ISO
- P6** Maggiore precisione dimensionale e di rotazione, conforme alla classe di tolleranza 6 della norma ISO
- TN9** Gabbia stampata a iniezione in poliammide 6.6 rinforzata con fibre di vetro, centrata sulle sfere

Additional suffixes

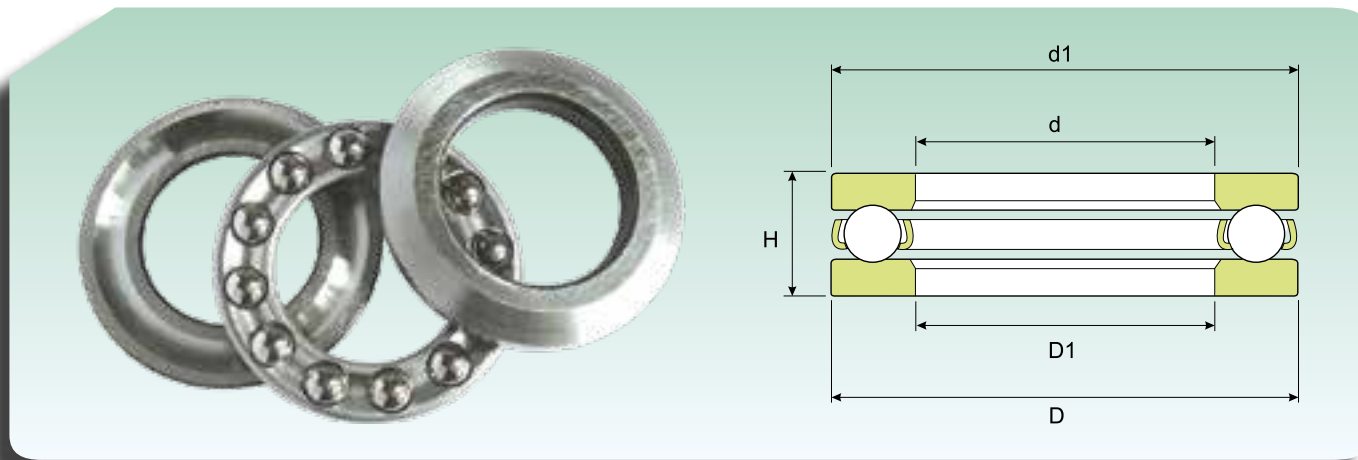
- F** *Solid steel cage, balls-centered*
- M** *Solid brass cage, balls-centered*
- P5** *Higher dimensional and rotational accuracy, compliant with ISO tolerance class 5*
- P6** *Higher dimensional and rotational accuracy, compliant with ISO tolerance class 6*
- TN9** *Injection molded cage in polyamide 6.6 reinforced with glass fibers, balls-centered*



CUSCINETTI ASSIALI A SFERE A SEMPLICE EFFETTO
SINGLE ACTING THRUST BALL BEARINGS



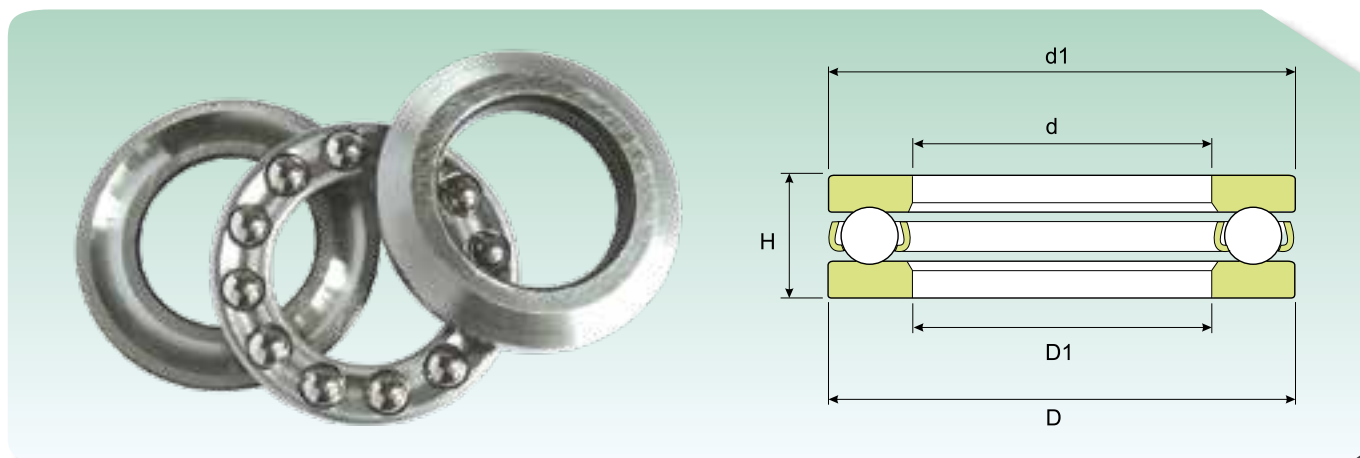
d (mm)	Dimensioni (mm) Dimension (mm)				Coefficiente di carico (KN) Load rating (KN)		Velocità limite (giri/min) Speed limit (Rpm)		Peso (Kg) Weight (kg)	Sigla Designation
	D (mm)	H (mm)	d1 (mm)	D1 (mm)	Dinamico C	Statico C ₀	Lubrificazione Lubrication			
							Grasso Grease	Olio Oil		
3	8	3.5	7.8	3.2	0.79	0.71	27540	32400	0.0009	BA 3
4	10	4	9.8	4.2	0.75	0.71	22950	27000	0.0015	BA 4
5	12	4	11.8	5.2	0.83	0.95	21420	25200	0.0021	BA 5
6	14	5	13.8	6.2	1.74	1.88	13360	21600	0.0035	BA 6
7	17	6	16.8	7.2	2.46	2.84	14535	17100	0.0065	BA 7
8	19	7	18.8	8.2	3.13	3.72	13005	15300	0.0091	BA 8
9	20	7	19.8	9.2	3.03	3.72	12200	14000	0.01	BA 9
10	24	9	24	11	9.75	14.99	9945	11700	0.02	51100
	26	11	26	12	12.45	18.23	8415	9900	0.03	51200
12	26	9	26	13	10.19	16.27	9945	11700	0.022	51101
	28	11	28	14	13.03	20.38	8415	9900	0.034	51201
15	28	9	28	16	10.39	17.93	9180	10800	0.024	51102
	32	12	32	17	16.17	26.46	7650	9000	0.045	51202
17	30	9	30	18	11.17	20.78	9180	10800	0.026	51103
	35	12	35	19	16.86	29.40	7268	8550	0.053	51203
20	35	10	35	21	15	28.42	7650	9000	0.039	51104
	40	14	40	22	22.05	39.69	6120	7200	0.082	51204
25	42	11	42	26	18	38	4400	5500	0.06	51105
	47	15	47	27	27	54	5738	6750	0.11	51205
	52	18	52	27	34	59	4820	5670	0.12	51305
	60	24	60	27	54	95	3825	4500	0.34	51405
30	47	11	47	32	18.8	42.7	6503	7650	0.069	51106
	52	16	52	32	25	50	5126	6030	0.13	51206
	60	21	60	32	37	70	4055	4770	0.26	51306
	70	28	70	32	71	134	3290	3870	0.52	51406
35	52	12	52	37	20	50	5738	6750	0.08	51107
	62	18	62	37	34	72.9	4284	5040	0.22	51207
	68	24	68	37	48.7	95	3443	4050	0.39	51307
	80	32	80	37	85	167	2907	3420	0.74	51407
40	60	13	60	42	25	62	5355	6300	0.12	51108
	68	19	68	42	46	104	4055	4770	0.27	51208
	78	26	78	42	61	120	3290	3870	0.53	51308
	90	36	90	42	110	220	2601	3060	1.1	51408
45	65	14	65	47	26	68.8	3200	4800	0.15	51109
	73	20	73	47	38	85	3825	4500	0.32	51209
	85	28	85	47	75	150	3060	3600	0.66	51309
	100	39	100	47	127	260	2295	2700	1.42	51409

**CUSCINETTI ASSIALI A SFERE A SEMPLICE EFFETTO
SINGLE ACTING THRUST BALL BEARINGS**


Dimensioni (mm) Dimension (mm)				Coefficiente di carico (KN) Load rating (KN)		Velocità limite (giri/min) Speed limit (Rpm)		Peso (Kg) Weight (kg)	Sigla Designation	
d (mm)	D (mm)	H (mm)	d1 (mm)	D1 (mm)	Dinamico C	Statico C ₀	Lubrificazione Lubrication			
							Grasso Grease	Olio Oil		
50	70	14	70	52	26.5	74	4820	5670	0.16	51110
	78	22	78	52	48.8	114	3443	4050	0.37	51210
	95	31	85	52	87	186	2754	3240	0.94	51310
	110	43	100	52	156	333	2142	2520	2	51410
55	78	16	78	57	30	83	4055	4770	0.24	51111
	90	25	90	57	61	143	3060	3600	0.59	51211
	105	35	105	57	102	220	2448	2880	1.3	51311
	120	48	120	57	192	396	1836	2160	2.55	51411
60	85	17	85	61	33	93	3820	4500	0.27	51112
	95	26	95	62	81	147	2907	3420	0.65	51212
	110	35	110	62	99	220	2295	2700	1.35	51312
	130	51	130	62	195	421	1683	1980	3.1	51412
65	90	18	90	67	37	106	3672	4320	0.33	51113
	100	27	100	67	62	160	2754	3240	0.78	51213
	115	36	115	67	104	235	2295	2700	1.5	51313
	140	56	140	68	212	480	1683	1980	4	51413
70	95	18	95	72	39.9	118	3443	4050	0.35	51114
	105	27	105	72	64	170	2754	3240	0.79	51214
	125	40	125	72	132	314	1989	2340	2	51314
	150	60	150	73	229	539	1530	1800	5	51414
75	100	19	100	77	43.8	143	3290	3870	0.4	51115
	110	27	110	77	66	179	2601	3060	0.83	51215
	135	44	135	77	160	382	1836	2160	2.6	51315
	160	65	160	78	246	598	1377	1620	6.75	51415
80	105	19	105	82	44	150	3290	3870	0.42	51116
	115	28	115	82	75.8	204	2601	3060	0.91	51216
	140	44	140	82	156	382	1836	2160	2.7	51316
	170	68	170	83	297	739	1301	1530	7.95	51416
85	110	19	110	87	45	160	3290	3870	0.44	51117
	125	31	125	88	96	270	2295	2700	1.2	51217
	150	49	150	88	186	456	1683	1980	3.55	51317
	180	72	177	88	280	735	1224	1440	9.45	51417
90	120	22	120	92	58	204	2907	3420	0.65	51118
	135	35	135	93	117	319	1400	1700	1.7	51218
	155	50	155	93	191	490	1683	1980	3.8	51318
	190	77	187	93	301	799	1148	1350	11	51418
100	135	25	135	102	83	284	2448	2880	0.97	51120
	150	38	150	103	122	338	1836	2160	2.2	51220
	170	55	170	103	224	598	1454	1710	4.95	51320
	210	85	205	103	364	1039	1071	1260	15	51420

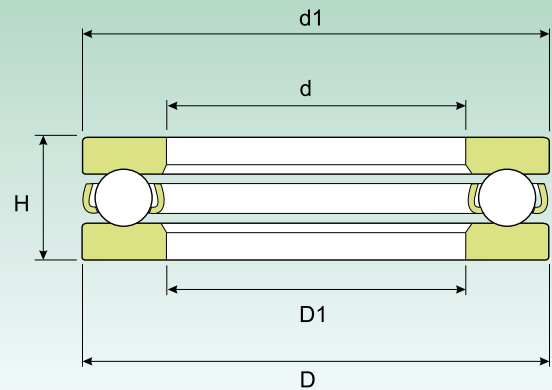
A richiesta fornibili con gabbia massiccia.
Optionally available with solid brass cage.

CUSCINETTI ASSIALI A SFERE A SEMPLICE EFFETTO
SINGLE ACTING THRUST BALL BEARINGS



d (mm)	Dimensioni (mm) Dimension (mm)				Coefficiente di carico (KN) Load rating (KN)		Velocità limite (giri/min) Speed limit (Rpm)		Peso (Kg) Weight (kg)	Sigla Designation
	D (mm)	H (mm)	d1 (mm)	D1 (mm)	Dinamico C	Statico C ₀	Lubrificazione Lubrication			
							Grasso Grease	Olio Oil		
110	145	25	145	112	85	309	2448	2880	1.05	51122
	160	38	160	113	127	382	1836	2160	2.4	51222
	190	63	187	113	286	799	1301	1530	7.85	51322
	230	95	225	113	402	1196	995	1170	20	51422
120	155	25	155	122	87	328	2295	2700	1.15	51124
	170	39	170	123	137	431	1683	1980	2.65	51224
	210	70	205	123	326	973	1148	1350	11	51324
	250	102	245	123	510	1695	842	990	29.5	51424
130	170	30	170	133	109	431	1836	2160	2.2	51130
	190	45	190	133	182	573	1530	1800	4	51230
	225	75	220	134	351	1117	1836	2160	13	51326
	270	110	265	134	510	1695	765	900	32	51426
140	180	31	178	142	109	431	1989	2340	2.05	51128
	200	46	197	143	202	624	1454	1710	4.35	51228
	240	80	235	144	409	1352	995	1170	15.5	51328
	280	112	275	144	510	1695	765	900	34.5	51428
150	190	31	188	152	109	431	1836	2160	2.2	51130
	215	50	212	153	241	784	1377	1620	6.1	51230
	250	80	245	154	418	1439	995	1170	16.5	51330
	300	120	295	154	548	1921	727	855	42.5	51430
160	200	31	198	162	110	456	1836	2160	2.35	51132
	225	51	222	163	242	833	1301	1530	6.55	51232
	270	87	265	164	440	1627	918	1080	21	51332
170	215	34	213	172	130	529	1683	1980	3.3	51134
	240	55	237	173	280	1000	1377	1620	8.15	51234
	280	87	275	174	459	1725	842	990	22	51334
180	225	34	222	183	132	559	1683	1980	3.5	51136
	250	56	245	183	290	1058	1148	1350	8.6	51236
	300	95	295	184	510	1960	842	990	28.5	51336
	360	140	360	184	761	2160			70.5	51436
190	240	37	237	193	169	696	1530	1800	4.05	51138
	270	62	265	194	333	1245	1071	1260	12	51238
	320	105	315	195	580	2352	727	855	36.5	51338
200	250	37	247	203	165	696	1454	1710	4.25	51140
	280	62	275	204	331	1294	1071	1260	12	51240
	340	110	335	205	612	2548	689	810	44.5	51340
220	270	37	267	223	174	784	1454	1710	4.6	51144
	300	63	295	224	351	1431	995	1170	13	51244
240	300	45	317	243	229	1019	1224	1440	7.55	51148
	340	78	355	244	453	1960	842	990	23	51248

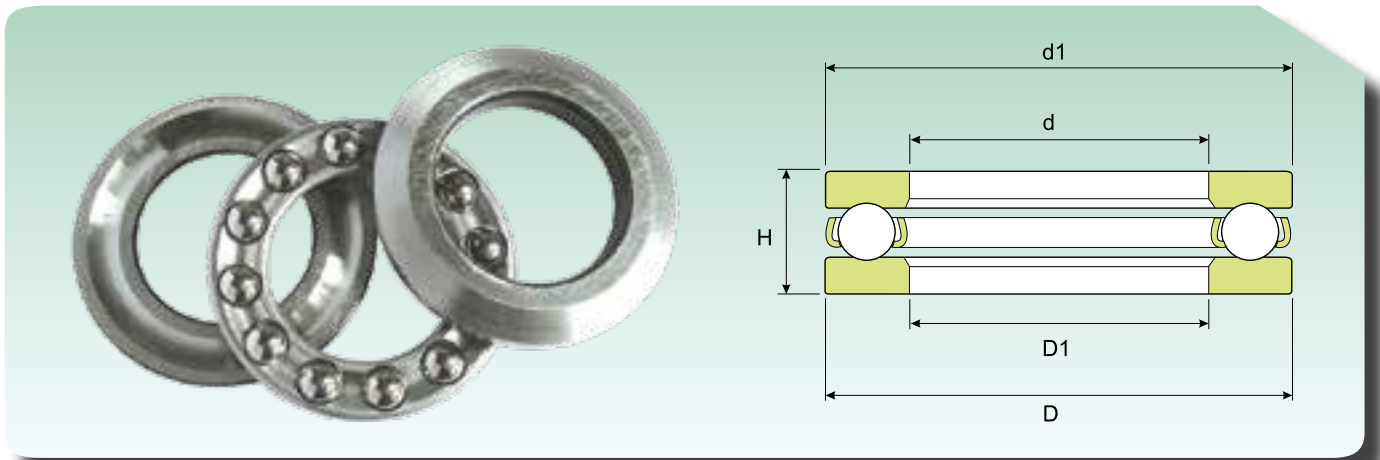
A richiesta fornibili con gabbia massiccia.
 Optionally available with solid brass cage.

**CUSCINETTI ASSIALI A SFERE A SEMPLICE EFFETTO
SINGLE ACTING THRUST BALL BEARINGS**


d (mm)	Dimensioni (mm) Dimension (mm)				Coefficiente di carico (KN) Load rating (KN)		Velocità limite (giri/min) Speed limit (Rpm)		Peso (Kg) Weight (kg)	Sigla Designation
	D (mm)	H (mm)	d1 (mm)	D1 (mm)	Dinamico C	Statico C ₀	Lubrificazione Lubrication			
							Grasso Grease	Olio Oil		
260	320	45	317	263	233	1078	1148	1350	8.1	51152
	360	79	355	264	477	2200	842	990	25	51252
	480	175	480	268	1110	4000	-	-	135	51452
280	350	53	347	283	319	1431	995	1170	12	51156
	380	80	375	284	484	2274	765	900	26.5	51256
	420	95	415	304	357	1725	842	990	17.5	51160
300	380	62	376	304	593	2940	650	765	42	51260
	420	95	415	304	593	2940	650	765	42	51260
	440	95	435	323	661	3940	612	990	48.5	51264
320	400	63	396	323	364	1823	812	990	19	51164
	440	95	435	323	661	3940	612	990	48.5	51264
	460	95	455	345	593	3136	574	675	20.5	51168
340	420	64	416	344	369	1921	842	990	20.5	51168
	460	96	455	345	593	3136	574	675	48.5	51268
	540	160	540	345	1040	5817	-	-	135	51368
360	440	65	436	364	382	2038	765	900	22	51172
	500	110	495	365	726	4067	536	630	70	51272
366	440	65	440	370	296	1080	-	-	19.5	BD1B 634132
380	460	36	460	385	186	1123	-	-	12.5	351793
	460	65	456	384	389	2156	765	900	23	51176
	520	112	515	385	713	4067	536	630	73	51276
385	510	110	510	385	618	2500	-	-	66	350550
400	480	65	476	404	395	2234	765	900	24	51180
420	500	65	496	424	402	2352	765	900	25.5	51184
	580	130	580	426	884	5416	-	-	110	51284
440	520	65	520	445	302	1200	-	-	24	BD1B 634131
	540	80	536	444	516	3185	650	765	42	51188
	600	130	600	446	904	5600	-	-	115	51288
460	560	80	556	464	516	3185	612	720	43.5	51192
480	580	80	576	484	529	3479	612	720	45.5	51196
500	600	80	596	504	542	3528	612	720	47	511/500
530	590	36	590	535	178	1000	-	-	12.5	351794
	640	85	636	534	637	4312	675	540	58.5	511/530
545	635	65	635	545	251	1020	-	-	33.5	BD1B634141
560	670	67	670	564	475	3205	-	-	45.5	591/560
	670	85	666	564	650	4557	630	504	61	511/560
600	710	67	710	604	475	2500	-	-	45.5	591/600
	710	85	706	604	650	4704	630	504	65	511/600
	740	90	740	605	637	3400	-	-	84.5	350534
	800	90	800	610	676	4945	-	-	117	350769

A richiesta fornibili con gabbia massiccia.
Optionally available with solid brass cage.

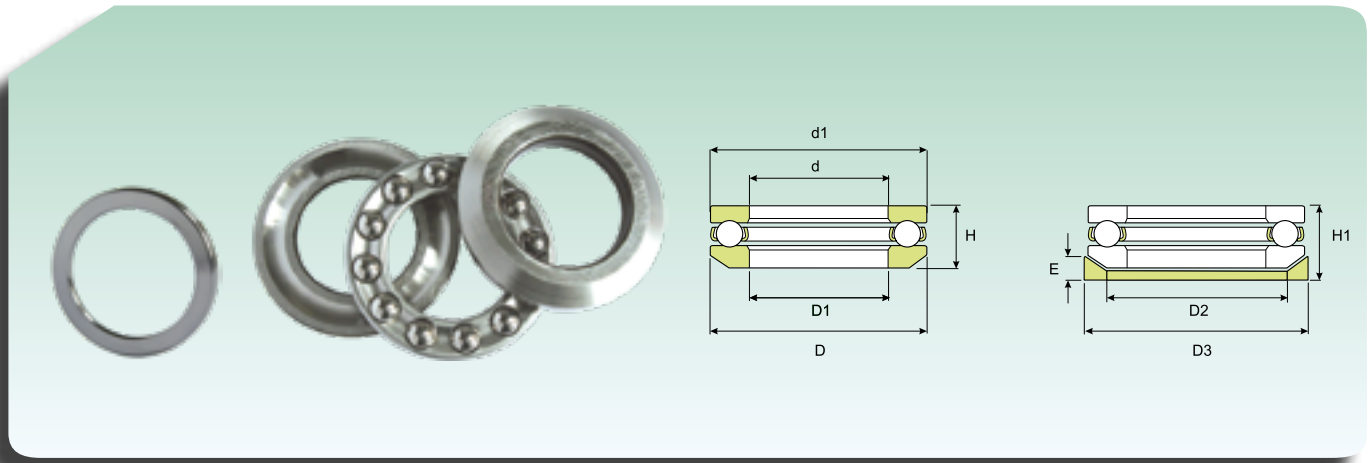
CUSCINETTI ASSIALI A SFERE A SEMPLICE EFFETTO
SINGLE ACTING THRUST BALL BEARINGS



Dimensioni (mm) Dimension (mm)				Coefficiente di carico (KN) Load rating (KN)		Velocità limite (giri/min) Speed limit (Rpm)		Peso (Kg) Weight (kg)	Sigla Designation	
d (mm)	D (mm)	H (mm)	d1 (mm)	D1 (mm)	Dinamico C	Statico C ₀	Lubrificazione Lubrication			
							Grasso Grease	Olio Oil		
630	750	95	746	634	714	5292	567	454	84	511/630
640	700	55	700	642	168	980	-	-	25	350015
670	800	78	800	675	540	4096	-	-	74	591/670
	800	105	795	675	835	6566	504	403	105	511/670
730	850	85	850	780	663	4000	-	-	88	350627 A
750	900	90	900	755	741	6140	-	-	105	591/750
	900	120	900	755	1010	8594	-	-	150	511/750
800	950	90	950	805	761	6481	-	-	110	591/800/351389 A
850	1000	90	1000	855	761	6684	-	-	115	591/850
950	1120	103	1120	956	852	8009	-	-	170	591/950
980	1120	120	1120	985	1010	7350	-	-	170	BD1B 351883
1000	1180	109	1180	1006	936	8979	-	-	200	591/1000/351395
1250	1500	150	1500	1258	1430	11800	-	-	510	351006 A
1380	1540	130	1540	1385	1330	15916	-	-	310	BD1B 351890 A
1400	1630	180	1630	1408	1900	21675	-	-	610	511/1400
1420	1620	100	1620	1420	1040	8800	-	-	320	351346 B
1800	1950	120	1950	1805	1110	11200	-	-	350	510/1800

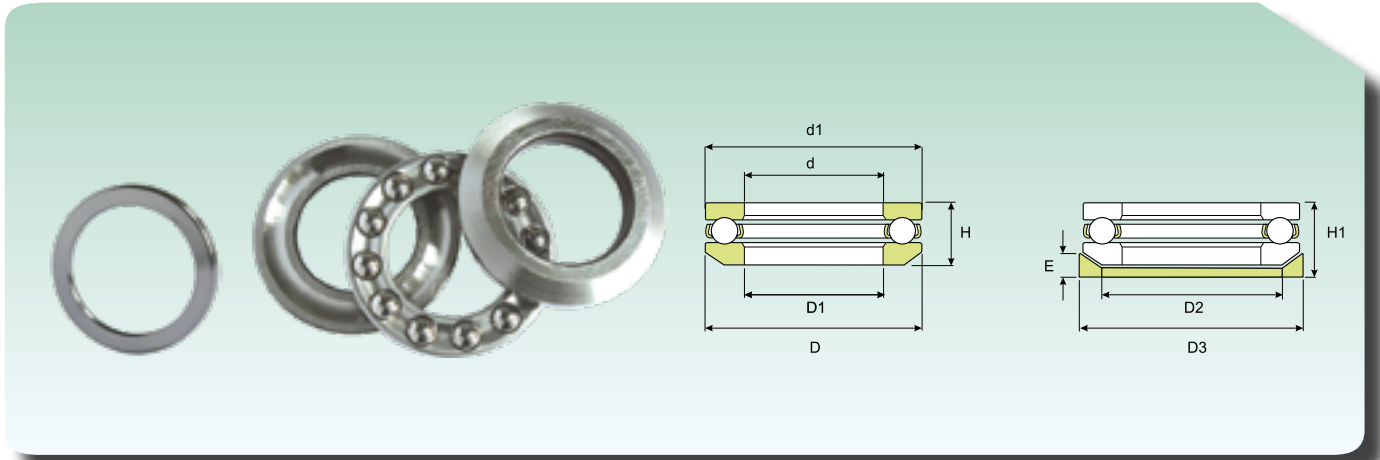
A richiesta fornibili con gabbia massiccia.
 Optionally available with solid brass cage.

CUSCINETTI ASSIALI A SFERE A SEMPLICE EFFETTO, CON RALLA SFERICA
SINGLE ACTING THRUST BALL BEARINGS WITH OUTER SPHERICAL RING

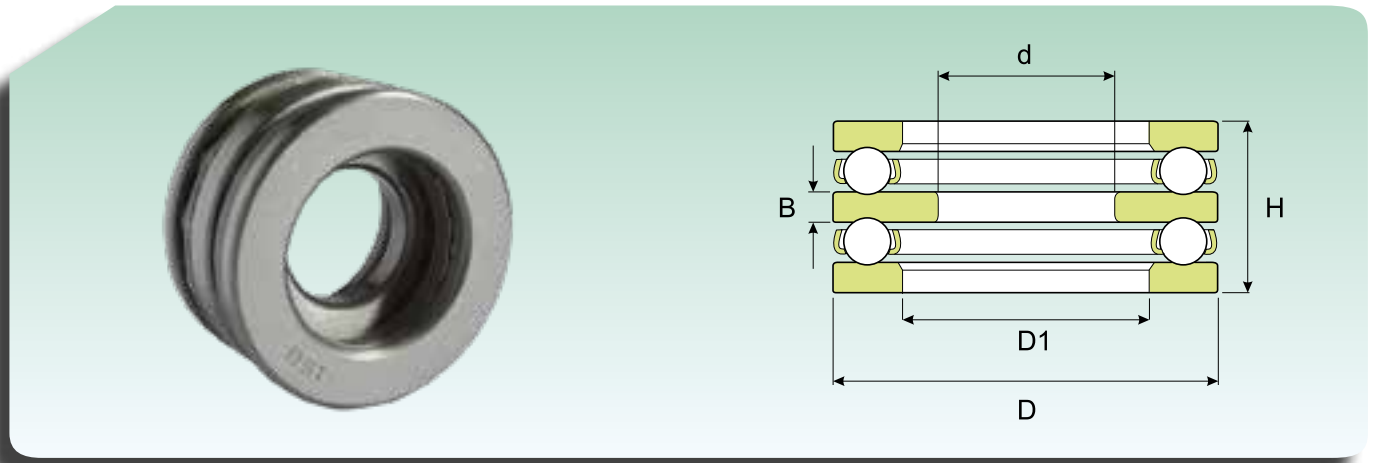


d (mm)	Dimensioni (mm) Dimension (mm)								Coefficiente di carico (kN) Load rating (kN)		Velocità limite (giri/min) Speed limit (Rpm)		Peso Cuscinetto con ralla (Kg) Weight Bearing with ring(Kg)	Sigla Designation	
	D (mm)	H1 (mm)	d1 (mm)	D1 (mm)	D2 (mm)	D3 (mm)	H (mm)	E (mm)	Dinamico Dynamic C	Statico Static C ₀	Lubrificazione Lubrication			Cuscinetto Bearing	Ralla Ring
											Grasso Grease	Olio Oil			
12	28	13	28	14	20	30	11.4	3.5	13	20	8415	9900	0.045	53201	U 201
15	32	15	32	17	24	35	13.3	4	16	26	7650	9000	0.063	53202	U 202
17	35	15	35	19	26	38	13.2	4	17	29	7268	8550	0.071	53203	U 203
20	40	17	40	20	30	42	14.73	5	22	40	6120	7200	0.1	53204	U 204
25	47	19	47	27	36	50	16.72	5.5	27	54	5738	6750	0.15	53205	U 205
30	52	20	52	32	42	55	17.8	5.6	25	50	5126	6030	0.18	53206	U 206
	60	25	60	32	45	62	22.3	7	32	70	4055	4770	0.23	53306	U 306
35	62	22	62	37	48	65	19.87	7.5	34.5	72.6	4284	5040	0.28	53207	U 207
	68	28	68	37	52	72	25.6	7	48.6	96	3443	4050	0.46	53307	U 307
40	68	23	68	42	50	72	20.3	7	46	104	4055	4770	0.35	53208	U 208
	78	31	78	42	60	82	28.5	8.5	61	120	3290	3870	0.67	53308	U 308
	90	42	90	42	65	95	38.2	12	110	220	2601	3060	1.35	53408	U 408
45	73	24	73	47	60	78	21.3	7.5	38	85	3825	4500	0.39	53209	U 209
	85	33	85	47	65	90	30.13	10	75	150	3060	3600	0.83	53309	U 309
50	78	26	78	52	62	82	23.49	7.5	49	114	3443	4050	0.47	53210	U 210
	95	37	95	52	72	100	34.3	11	87	186	2754	3240	1.2	53310	U 310
	110	50	110	52	80	115	45.6	14	156	333	2142	2520	2.31	53410	U 410
55	90	30	90	57	72	95	27.35	9	61	143	3060	3600	0.75	53211	U 211
	105	42	105	57	80	110	39.3	11.5	102	220	2448	2880	1.68	53311	U 311
	120	55	120	57	88	125	50.5	15.5	190	392	1836	2160	3.08	53411	U 411
60	95	31	95	62	78	100	28.02	9	61	147	2907	3420	0.82	53212	U 212
	110	42	110	62	85	115	38.3	11.5	99	220	2295	2700	1.71	53312	U 312
	130	58	130	62	95	135	54	16	195	421	1683	1980	3.8	53412 M	U 412
65	100	32	100	67	82	105	28.7	9	62	160	2754	3240	0.91	53213	U 213
	115	43	115	67	90	120	39.4	12.5	104	235	2295	2700	1.89	53313	U 313
70	105	32	105	72	88	110	28.8	9	64	170	2754	3240	0.97	53214	U 214
	125	48	125	72	98	130	44.2	13	132	314	1989	2340	2.5	53314	U 314
	150	69	150	73	110	155	63.6	19.5	229	539	1530	1800	6.5	53414 M	U 414
75	110	32	110	77	92	115	28.3	9.5	66	179	2601	3060	1	53215	U 215
	135	52	135	77	105	140	48.1	15	160	382	1836	2160	3.2	53315	U 315
	160	75	160	78	115	165	69	21	246	598	1377	1620	8.1	53415 M	U 415
80	115	33	115	82	98	120	29.5	10	75	204	2601	3060	1.1	53216	U 216
	140	52	140	82	110	145	47.6	15	156	382	1836	2160	3.3	53316	U 316
85	125	37	125	88	105	130	33.1	11	96	270	2295	2700	1.5	53217	U 217
	150	58	150	88	115	155	53.1	17.5	186	456	1683	1980	4.35	53317	U 317

CUSCINETTI ASSIALI A SFERE A SEMPLICE EFFETTO, CON RALLA SFERICA
SINGLE ACTING THRUST BALL BEARINGS WITH OUTER SPHERICAL RING

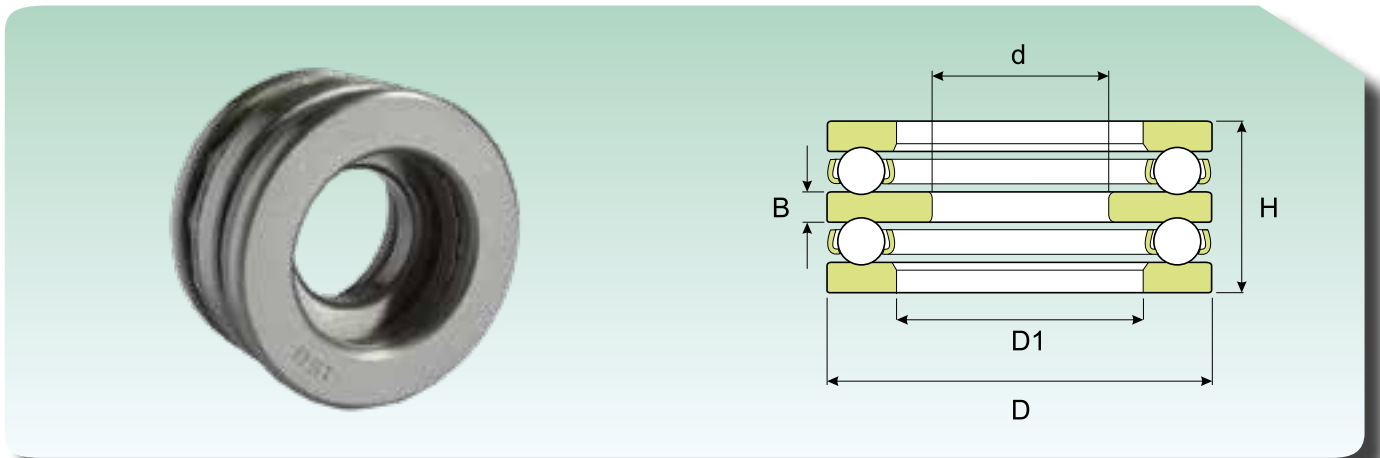


Dimensioni (mm) Dimension (mm)									Coefficiente di carico (KN) Load rating (KN)		Velocità limite (giri/min) Speed limit (Rpm)		Peso Cuscinetto con ralla (Kg) Weight Bearing with ring(Kg)	Sigla Designation	
d (mm)	D (mm)	H1 (mm)	d1 (mm)	D1 (mm)	D2 (mm)	D3 (mm)	H (mm)	E (mm)	Dinamico Dynamic C	Statico Static C ₀	Lubrificazione Lubrication			Cuscinetto Bearing	Ralla Ring
											Grasso Grease	Olio Oil			
90	135	42	135	93	110	140	38.5	13.5	117	319	2142	2520	2.1	53218	U 218
	155	59	155	93	120	160	54.6	18	191	490	1683	1980	4.7	53318	U 318
	190	88	187	93	140	195	81.2	25.5	301	799	1148	1350	13	53418 M	U 418
100	150	45	150	103	125	155	40.9	14	122	338	1836	2160	2.7	53220	U 220
	170	64	170	103	135	175	59.2	18	224	598	1454	1710	5.95	53320	U 320
	210	98	205	103	155	220	90	27	364	1039	1071	1260	18	53420 M	U 420
110	160	45	160	113	135	165	40.2	14	127	382	1836	2160	2.91	53222	U 222
	190	72	187	113	150	195	67.5	20.5	275	799	1301	1530	9.1	53322 M	U 322
120	170	46	170	123	145	175	46.8	15	137	431	1683	1980	3.2	53224	U 224
	210	80	205	123	165	220	74.1	22	327	960	1148	1350	12.5	53324 M	U 324
130	190	53	187	133	160	195	47.9	17	182	573	1530	1800	4.85	53226	U 226
140	200	55	197	143	170	210	48.6	17	186	608	1454	1710	5.45	53228	U 228

**CUSCINETTI ASSIALI A SFERE A DOPPIO EFFETTO
DOUBLE ACTING THRUST BALL BEARINGS**


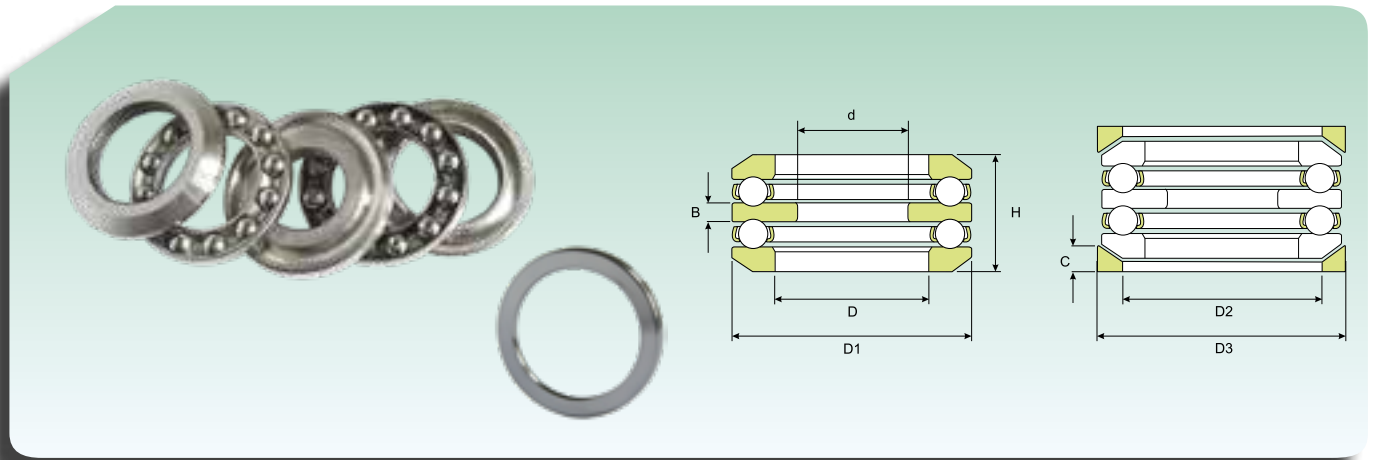
Dimensioni (mm) Dimension (mm)				Coefficiente di carico (KN) Load rating (KN)		Velocità limite (giri/min) Speed limit (Rpm)		Peso (Kg) Weight (Kg)	Sigla Designation	
d (mm)	D (mm)	H (mm)	D1 (mm)	B (mm)	Dinamico C	Statico C ₀	Lubrificazione Lubrication			
							Grasso Grease	Olio Oil		
10	32	22	17	5	16	26	7650	9000	0.084	52202
15	40	26	22	6	22	40	6120	7200	0.15	52204
20	47	28	27	7	27	54	5738	6750	0.22	52205
	52	34	27	8	34	59	4820	5670	0.33	52305
	80	59	37	15	86	167	3290	3730	1.45	52406
25	52	29	32	7	25	50	5126	6030	0.25	52206
	60	38	32	9	37	70	4055	4770	0.45	52306
	70	52	32	12	72	134	3825	4500	1	52407
30	62	34	37	9	34	75	4284	5040	0.4	52207
	68	36	42	9	46	104	4055	4770	0.55	52208
	68	44	37	10	48	95	3443	4050	0.68	52307
	78	49	42	12	61	120	3290	3870	1.05	52308
	90	65	42	15	110	220	2550	3050	2.05	52408
35	73	37	47	9	38	85	3825	4500	0.6	52209
	85	52	47	12	75	150	3060	3600	1.24	52309
	100	72	47	17	127	260	2907	2700	2.70	52409
40	78	39	52	9	48	114	3443	4050	0.67	52210
	95	58	52	14	87	186	2754	3240	1.75	52310
45	90	45	57	10	61	143	3060	3600	1.1	52211
	105	64	57	15	102	220	2448	2880	2.4	52311
	120	87	57	20	189	394	1836	2160	4.70	52411
50	95	46	62	10	61	147	2907	3420	1.16	52212
	110	64	62	15	99	220	2295	2700	2.55	52312
	130	93	62	21	195	441	1700	1980	6.35	52412 M
55	100	47	67	10	62	160	2754	3240	1.35	52213
	105	47	72	10	63	169	2754	3240	1.50	52214
	115	65	67	15	104	235	2295	2700	2.75	52313
	125	72	72	16	132	314	1989	2340	3.65	52314
	150	107	73	24	229	539	1530	1800	9.70	52414 M
60	110	47	77	10	66	179	2601	3060	1.55	52215
	135	79	77	18	160	382	1836	2160	4.8	52315
65	115	48	82	10	75	204	2601	3060	1.7	52216
	140	79	82	18	156	382	1836	2160	4.94	52316
70	125	55	88	12	96	270	2295	2700	2.4	52217
75	135	62	93	14	117	319	2142	2520	3.2	52218
85	150	67	103	15	122	338	1836	2160	4.2	52220
	170	97	103	21	225	598	1400	1710	8.95	52320
95	160	67	113	15	127	382	1836	2160	4.65	52222
100	170	68	123	15	137	431	1683	1980	5.25	52224

CUSCINETTI ASSIALI A SFERE A DOPPIO EFFETTO
DOUBLE ACTING THRUST BALL BEARINGS



d (mm)	Dimensioni (mm) Dimension (mm)				Coefficiente di carico (KN) Load rating (KN)		Velocità limite (giri/min) Speed limit (Rpm)		Peso (Kg) Weight (Kg)	Sigla Designation
	D (mm)	H (mm)	D1 (mm)	B (mm)	Dinamico Dynamic C	Statico Static C ₀	Lubrificazione Lubrication			
							Grasso Grease	Olio Oil		
110	190	80	133	18	182	573	1530	1800	8	52226
120	200	81	143	18	211	659	1454	1710	8.65	52228
130	215	89	153	20	242	792	1377	1620	11.5	52230 M
140	225	90	163	20	242	833	1530	1300	2	52232 M
150	240	97	173	21	281	999	1224	1440	15	52234 M
	250	98	183	21	290	1000	1150	1350	16	52236 M



**CUSCINETTI ASSIALI A SFERE A DOPPIO EFFETTO CON RALLE PER ALLOGGIAMENTO SFERICHE
DOUBLE DIRECTION THRUST BALL BEARINGS WITH SPHERICAL BACK FACE**


Dimensioni (mm) Dimension (mm)									Coefficiente di carico (KN) Load rating (KN)		Velocità limite (giri/min) Speed limit (Rpm)		Peso Cuscinetto con ralla (Kg) Weight Bearing with ring(Kg)	Sigla Designation		
d (mm)	D (mm)	H1 (mm)	D1 (mm)	D2 (mm)	D3 (mm)	H (mm)	B (mm)	C (mm)	Dinamico Dynamic C	Statico Static C ₀	Lubrificazione Lubrication			Cuscinetto Bearing	Ralla Ring	
											Grasso Grease	Olio Oil				
25	60	46	32	45	62	41.3	9	7	36.946	69.58	3816	4770	0.58	54306	U 306	
30	62	42	37	48	65	37.73	8	7	34.398	72.03	4032	5040	0.53	54207	U 207	
		68	44	42	55	72	38.6	9	7	45.864	103.88	3816	4770	0.63	54208	U 208
		68	52	37	52	72	47.19	10	7.5	48.412	94.57	3240	4050	0.85	54307	U 307
		78	59	42	60	82	54.1	12	8.5	60.564	119.56	3096	3870	1.17	54308	U 308
35	73	45	47	60	78	39.6	9	7.5	38.22	84.77	3600	4500	0.78	54209	U 209	
		85	62	47	65	90	56.2	12	10	74.578	152.88	2880	3600	1.6	54309	U 309
		100	86	47	72	105	75.8	17	14	107.4	259.2	2160	2700	2.8	54409	U 409
40	95	70	52	72	100	64.7	14	11	86.632	186.2	2592	3240	2.3	54310	U 310	
		100	92	52	80	115	83.2	18	14	155.82	333.2	2016	2520	4.45	54410	U 410
45	90	55	57	72	95	49.6	10	9	60.564	143.08	2880	3600	1.3	54211	U 211	
50	110	78	62	85	115	70.7	15	11.5	98.98	219.52	2160	2700	2.9	54312	U 312	
65	140	95	82	110	145	86.1	18	18	155.82	382.2	1728	2160	0.57	54316	U 316	
		170	140	83	125	175	128.5	27	22	264.6	656.6	1224	1530	1.4	54416 M	U 416
70	150	105	88	115	155	95.2	19	17.5	186.2	455.7	1584	1980	7.95	54317	U 317	
80	210	176	103	155	220	159.9	33	27	363.58	1038.8	1008	1260	29	54420 M	U 420	



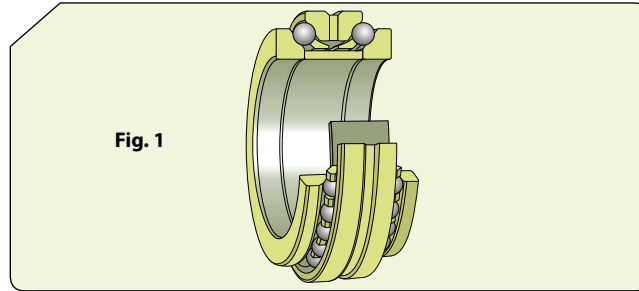
Cuscinetti assiali obliqui a sfere, a doppio effetto, di alta precisione

Angular contact thrust ball bearing, double direction, high-precision



CUSCINETTI ASSIALI OBLIQUI A SFERE A DOPPIO EFFETTO AD ALTA PRECISIONE

Questo tipo di cuscinetto è stato realizzato principalmente per i mandrini delle macchine utensili, che debbono soddisfare prestazioni spinte sulla velocità di rotazione e precisione di montaggio (**Fig.1**).



ANGULAR CONTACT THRUST BALL BEARING, DOUBLE DIRECTION, HIGH-PRECISION

*This type of bearing is manufactured mainly for spindles of machine tools, which must satisfy uprated performance requirements in terms of rotation speed and assembly precision (**Fig.1**).*

Questo tipo di cuscinetto, assiale obliquo a sfere a doppio effetto, è progettato per essere utilizzato in abbinamento con i cuscinetti a due corone di rulli cilindrici della serie NN30..., con diametri interni ed esterni adatti ad essere accoppiati. I diametri esterni dei cuscinetti vengono eseguiti con diverse soluzioni di tolleranza per potere assicurare varie soluzioni di abbinamenti. Questi cuscinetti sono scomponibili.

Nella ralla di alloggiamento è prevista una scanalatura sulla circonferenza esterna con tre fori per consentire una efficace lubrificazione.

Dimensioni

Le dimensioni dei diametri interno ed esterno dei cuscinetti assiali obliqui a sfere a doppio effetto sono standardizzate conforme alle norme ISO 15-1981; non sono standardizzate invece tutte le altre quote in quanto debbono soddisfare particolari esigenze costruttive dei settori applicativi.

Disassamento

I cuscinetti assiali obliqui a sfere a doppio effetto non sopportano alcun disassamento tra la ralla dell'albero e la ralla di alloggiamento. Non sono inoltre tollerati errori di quadratura tra l'asse dell'albero e la superficie di appoggio della ralla esterna.

Gabbie

I cuscinetti assiali obliqui a sfere a doppio effetto sono dotati di due gabbie massicce di ottone guidate sulle sfere.

This type of double direction angular contact thrust ball bearing is designed for use in combination with double row cylindrical ball bearings of series NN30..., with inside and outside diameters suitable for being paired. The outside diameters of the bearings are fulfilled with different tolerance solutions to be able to ensure various solutions of combinations. These bearings are separable.

In the housing washer, there is a groove on the outer circumference with three holes to ensure efficient lubrication.

Dimensioni

The dimensions of the inside and outside diameters of the double direction angular contact thrust ball bearings are standard and compliant with standards ISO 15-1981; all the other parameters however are not standard because they must satisfy special constructional requirements of the different fields of applications.

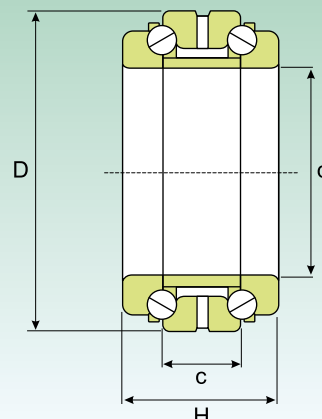
Displacement

The double direction angular contact thrust ball bearings do not withstand any displacement between the shaft washer and the housing washer. Squaring errors are also not tolerated between the shaft axle and the contact surface of the outer washer.

Cages

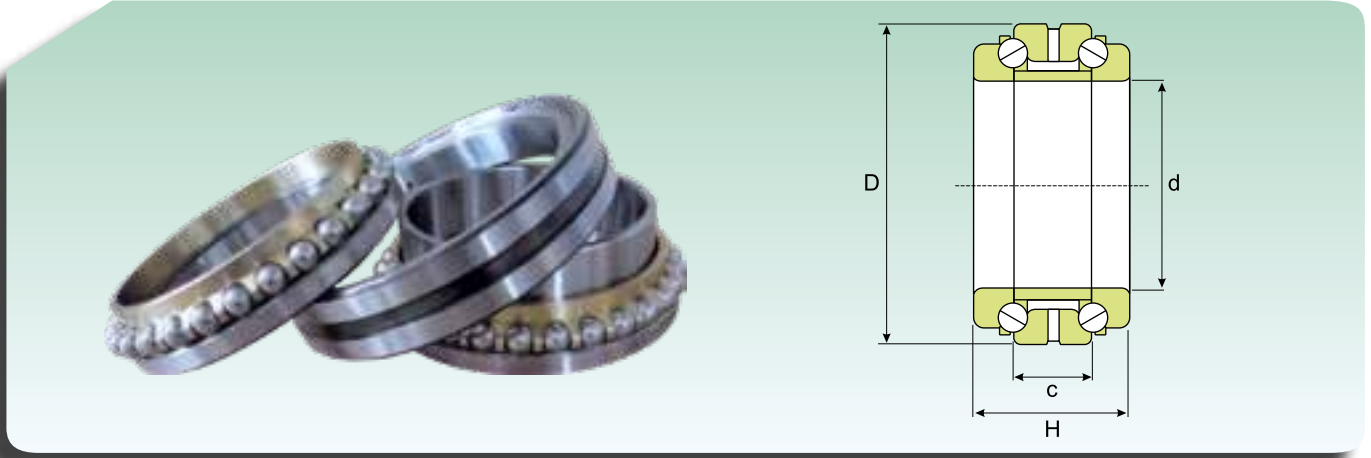
The double direction angular contact thrust ball bearings have two solid brass cages guided on the balls.

CUSCINETTI ASSIALI OBLIQUI A SFERE, A DOPPIO EFFETTO, DI ALTA PRECISIONE
ANGULAR CONTACT THRUST BALL BEARING, DOUBLE DIRECTION, HIGH-PRECISION



Dimensioni (mm) Dimension (mm)				Coefficiente di carico (KN) Load rating (KN)		Velocità limite (giri/min) Speed limit (Rpm)		Peso (Kg) Weight (Kg)	Sigla Designation
d (mm)	D (mm)	H (mm)	c (mm)	Dinamico C	Statico C ₀	Lubrificazione Lubrication			
						Grasso Grease	Olio Oil		
50	80	38	19	30	75	8245	9700	0,62	234410
	72	28	14	20	55	-	-	0,75	234910
75	115	48	24	45	140	5820	6790	1,55	234415
	105	38	19	25	100	-	-	1,30	234915
80	125	54	27	52	175	5141	6111	2,10	234416
	110	38	19	35	140	-	-	1,90	234916
85	130	54	27	50	180	5141	6111	2,20	234417
	150	54	22	35	140	-	-	1,90	234917
90	140	60	30	60	215	4656	5432	3,00	234418
	125	44	22	48	170	-	-	2,50	234918
95	145	60	30	70	220	4656	5432	3,05	234419
	130	44	22	58	182	-	-	2,75	234919
100	150	60	30	46,4	180	290	380	3,13	234420
	140	48	24	40	160	-	-	2,80	234920
105	160	66	33	84	250	4171	4850	4,15	234421
	145	48	24	70	195	260	350	3,50	234921
110	170	72	36	90	320	3880	4656	4,60	234422
	150	48	24	79	275	-	-	3,85	234922
120	180	72	36	107	360	3686	4365	5,54	234424
	165	54	27	89	290	-	-	5,00	234924
130	200	84	42	115	445	3298	3880	7,90	234426
	180	60	30	100	380	-	-	6,30	234926
140	210	84	42	114	470	3104	3686	8,65	234428
	190	60	30	110	395	-	-	7,30	234928
150	225	90	45	192	428	2910	3492	12,50	234430
	210	72	36	116	320	-	-	7,260	234930
160	240	96	48	185	680	190	250	14,00	234432
	220	72	36	105	550	-	-	12,50	234932
170	260	108	54	221	750	2328	2910	18,50	234434
	230	72	36	182	600	-	-	16,00	234934
180	280	120	60	220	896	1940	2522	23,00	234436
	250	84	42	180	635	-	-	21,50	234936
190	290	120	60	220	931	1940	2522	24,00	234438
	260	84	42	180	610	-	-	22,00	234938
200	310	132	66	259	1078	1843	2328	31,00	234440
	280	96	48	230	850	-	-	27,00	234940
	340	144	72	230	900	-	-	40,50	234444

CUSCINETTI ASSIALI OBLIQUI A SFERE, A DOPPIO EFFETTO, DI ALTA PRECISIONE
ANGULAR CONTACT THRUST BALL BEARING, DOUBLE DIRECTION, HIGH-PRECISION



Dimensioni (mm) Dimension (mm)				Coefficiente di carico (KN) Load rating (KN)		Velocità limite (giri/min) Speed limit (Rpm)		Peso (Kg) Weight (Kg)	Sigla Designation
d (mm)	D (mm)	H (mm)	c (mm)	Dinamico Dynamic C	Statico Static C ₀	Lubrificazione Lubrication			
						Grasso Grease	Olio Oil		
220	300	96	48	300	900	-	-	-	234944
	360	144	72	340	1330	-	-	-	234448
240	320	96	48	350	1420	-	-	-	234948
	420	164	82	380	1500	-	-	-	234456
280	380	120	60	415	1790	-	-	-	234956
300	460	190	95	480	2170	-	-	-	234460
	420	144	72	450	1950	-	-	-	234960





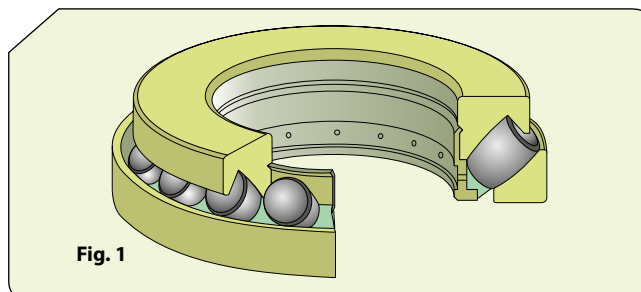
Cuscinetti assiali orientabili a rulli

Self-aligning thrust roller bearings



CUSCINETTI ASSIALI ORIENTABILI A RULLI

I cuscinetti ISB assiali orientabili a rulli (**Fig. 1**) sono realizzati in modo tale che il carico sia trasmesso da una pista all'altra secondo un certo angolo rispetto all'asse del cuscinetto.



SELF-ALIGNING ROLLER THRUST BEARING

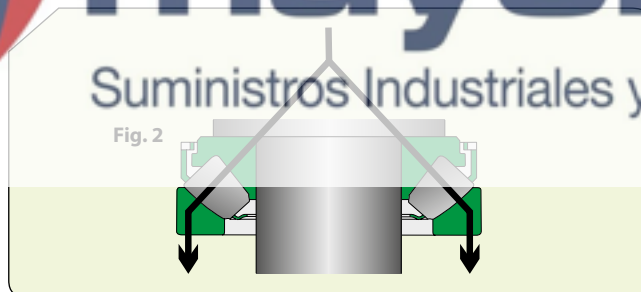
ISB spherical roller thrust bearings (**Fig. 1**) are made in such a way that the load is transmitted from one raceway to another at a certain angle with respect to the bearing axis.

Tale caratteristica fa sì che questi cuscinetti siano in grado di sopportare carichi assiali contemporaneamente a quelli radiali (**Fig. 2**); la loro orientabilità consente loro una certa adattabilità alle inflessioni dell'albero e ai disallineamenti di quest'ultimo rispetto all'alloggiamento.

I cuscinetti ISB assiali orientabili a sfere sono ideati a sopportare carichi assiali molto elevati in condizioni di esercizio; sono dotati di rulli sferici asimmetrici, e la progettazione delle loro piste permette un'ottima oscilazione.

This feature means that these bearings are able to withstand axial loads at the same time as radial ones (**Fig. 2**); their adjustability allows them a certain adaptability to the deflections of the shaft and to the misalignments of the latter with respect to the housing.

ISB self-aligning thrust ball bearings are suitable for withstanding very high axial loads under operating conditions; they are equipped with asymmetrical spherical rollers, and the design of their raceways allows excellent oscillation.



Dimensioni

Le dimensioni di ingombro dei cuscinetti ISB assiali orientabili a rulli sono conformi alla norma ISO 104.

Tolleranze

I cuscinetti ISB assiali orientabili a rulli sono abitualmente prodotti con tolleranze normali, come indicato dalla norma ISO 199.

Disallineamento

Essendo orientabili, il disallineamento dell'albero rispetto all'alloggiamento e le inflessioni dell'albero stesso sono tollerati, entro certi limiti (**Fig. 3**); potere sfruttare appieno questo disallineamento dipende dal tipo di cuscinetto e dalla guarnizione.

Dimensions

The overall dimensions of ISB spherical roller thrust bearings comply with ISO 104 standard.

Tolerances

ISB spherical roller thrust bearings are usually produced with normal tolerances, as indicated by ISO 199 standard.

Misalignment

Being orientable, the misalignment of the shaft with respect to the housing and the deflections of the shaft itself are tolerated, within certain limits (**Fig. 3**); the capacity to take full advantage of this misalignment depends on the type of bearing and seal.

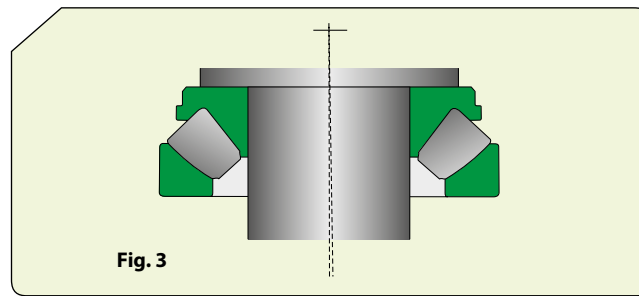


Fig. 3

Carico minimo

I cuscinetti ISB assiali orientabili a rulli devono essere soggetti ad un certo carico minimo, soprattutto se ruotano a velocità più elevate; in questo caso ed in presenza di rapidi cambi di direzione, le forze di inerzia di rulli e gabbie e l'attrito del lubrificante possono influire in modo negativo, provocando strisciamenti tra i rulli e le piste.

Appellativi supplementari

- E** Esecuzione interna ottimizzata e gabbia stampata in acciaio del tipo a feritoie
- EF** Esecuzione interna ottimizzata e gabbia massiccia in acciaio
- EM** Esecuzione interna ottimizzata e gabbia massiccia in ottone
- Y** Gabbia stampata in lamiera d'acciaio
- M** Gabbia massiccia in ottone, a feritoia, centrata sui rulli

Minimum load

ISB spherical roller thrust bearings must be subjected to a certain minimum load, especially if they rotate at higher speeds; in this case and in the presence of rapid changes of direction, the inertia forces of rollers and cages and the friction of the lubricant can have a negative effect, causing sliding between the rollers and the raceways.

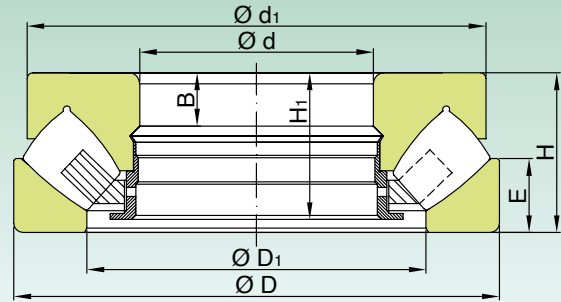
Additional suffixes

- E** *Optimized internal execution and pressed steel cage of the slot-type*
- EF** *Optimized internal execution and solid steel cage*
- EM** *Optimized internal execution and solid brass cage*
- Y** *Steel sheet molded cage*
- M** *Solid brass cage, slot-type, centered on the rollers*



mayoral
Suministros Industriales y Servicios

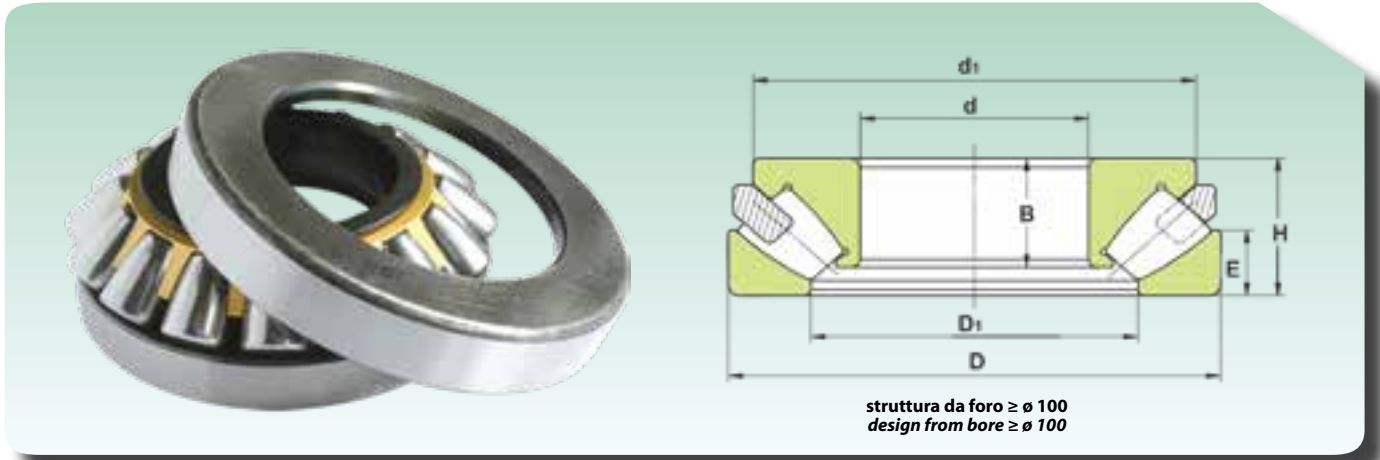
**CUSCINETTI ASSIALI ORIENTABILI A RULLI
SELF-ALIGNING THRUST ROLLER BEARINGS**



struttura fino a foro < Ø 100
design up to bore < Ø 100

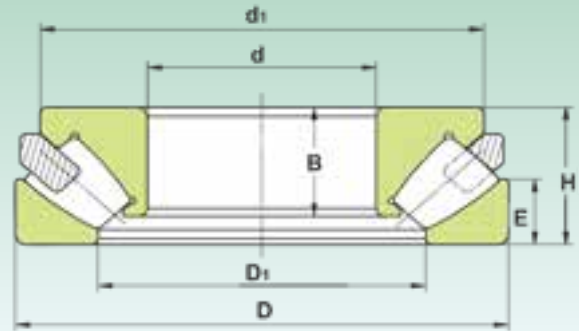
d (mm)	Dimensioni (mm) Dimension (mm)							Coefficiente di carico (kN) Load rating (kN)		Velocità limite (giri/min) Speed limit (Rpm)		Peso (Kg) Weight (Kg)	Sigla Designation
	D (mm)	H (mm)	D1 (mm)	B (mm)	H1 (mm)	E (mm)	d1 (mm)	Dinamico C	Statico C ₀	Lubrificazione Lubrication			
										Grasso Grease	Olio Oil		
60	130	42	88	14.5	39	20	118	379	897	3825	2400	2.6	29412 M
65	140	45	96.5	16	42.1	21	128	440	1058	3672	2200	3.3	29413 M
70	150	48	102	17	44.1	23	137	505	1230	3290	2000	4.0	29414 M
75	160	51	109	18	48.4	24	146	587	1402	3060	2000	4.87	29415 M
80	170	54	116	19	49.5	26	155	651	1598	2907	1900	5.8	29416 M
85	180	58	125.2	20	55.3	28	164	717	1766	2754	1800	6.90	29417 M
90	190	60	130	21	55.2	29	174	796	1969	2601	1700	8.10	29418 M
100	210	67	142	24	58.5	31.5	189	960	2450	1200	1700	10.6	29420 M
110	230	73	155.5	28	62.4	34.4	208	1156	2940	2142	2520	16.5	29422 M
120	250	78	172	32	66.4	38	220	1345	3381	900	1300	17	29424 M
130	270	85	185	36	70.4	41	248	1529	3969	1836	2160	22	29426 M
140	280	85	197.5	40	74.4	42	252	1600	4234	850	1200	24.6	29428 M
150	300	90	214	44	78.4	44	275	1835	5069	800	1100	38.1	29430 M
160	320	95	220.5	48	82.4	46.4	290	2038	5488	1530	1800	34.5	29432 M
170	340	103	234	52	86.4	48.8	310	2310	6508	1454	1710	44	29434 M
180	360	109	249.5	56	90.4	51.8	326	2571	7269	700	950	63.1	29436 M
190	380	115	263	60	94.4	54.2	345	2793	7840	1301	1530	60.8	29438 M
200	400	122	278	64	98.4	57.5	363	3139	8886	1224	1440	69	29440 M
220	420	122	298.5	68	102.4	57	383.8	3283	9457	1148	1350	73.9	29444 M

CUSCINETTI ASSIALI ORIENTABILI A RULLI
SELF-ALIGNING THRUST ROLLER BEARINGS



d (mm)	Dimensioni (mm) Dimension (mm)						Coefficiente di carico (KN) Load rating (KN)		Velocità limite (giri/min) Speed limit (Rpm)		Peso (Kg) Weight (Kg)	Sigla Designation
	D (mm)	H (mm)	D1 (mm)	B (mm)	E (mm)	d1 (mm)	Dinamico C _d	Statico C ₀	Lubrificazione Lubrication			
									Grasso Grease	Olio Oil		
240	340	60	281.5	46.4	29.6	324	783	3381	1377	1620	16.8	29248 M
	380	85	298.5	63	41.7	360	1990	6491	600	800	36	29348 M
	440	122	318.5	92.5	59.4	399	3318	10015	530	750	78	29448 M
260	360	60	302	46.2	29.8	343	801	3577	1301	1530	18	29252 M
	420	95	327.5	70	46	392.3	2499	8134	1071	1260	49.3	29352 M
	480	132	342	99	65	441	3925	12725	995	1170	102	29452 M
280	380	60	322.5	46.2	29.5	364	846	3920	700	1000	21.9	29256 M
	440	95	346	70	46.3	411	2499	8477	1071	1260	50.3	29356 M
	520	145	373.5	109.5	69	478	4892	14992	918	1080	121	29456 M
300	420	73	350.5	53	35.8	398.9	1049	4704	1071	1260	29.3	29260 M
	480	109	371.5	83	53	448	3005	10388	918	1080	72.5	29360 M
	540	145	395	109.9	68.3	494.4	4895	16385	450	650	138	29460 M
320	440	73	369.5	54	36	420	1088	4998	1071	1260	31.6	29264 M
	500	109	393	81.5	53	468	3283	10976	918	1080	75.4	29364 M
	580	155	420	116	75	534	5551	18620	842	990	174	29464 M
340	460	73	390	54	36	440	1107	5292	995	1170	33	29268 M
	540	122	428	81.5	53	468	2656	10780	842	990	105	29368 M
	620	170	449.5	128	80.1	560	6574	21952	765	900	211	29468 M
360	500	85	423	25	81	44	1431	6664	918	1080	52	29272 M
	560	122	442.5	90	58.1	523.3	2705	11368	480	650	111	29372 M
	640	170	470	126	81	588	6049	20776	727	855	224	29472 M
380	520	85	441	27	81	42	1548	7497	842	990	53	29276 M
	600	132	473	99.5	62.2	565	3273	13720	765	900	135	29376 M
	670	175	494	138	87.5	668	6682	23520	689	810	260	29476 M
400	540	85	460	25	81	44	1578	7840	842	990	61	29280 M
	620	132	489	100	64.7	582	3381	14308	727	855	154	29380 M
	710	185	529.5	138	86	652	7500	25970	650	765	298	29480 M
420	580	95	485	27	81	42	1950	9604	765	900	76	29284 M
	650	140	520	100	64.7	582	3665	15680	689	810	170	29384 M
	730	185	542.5	140	89.9	668	7645	26950	650	765	310	29484 M
440	600	95	508	30	91	46.5	2029	10192	765	900	78	29288 M
	680	145	540	100	70.5	605	5087	18914	650	765	180	29388 M
	780	206	583	150	97	716	8834	31360	574	675	407	29488 M
460	620	95	530	30	91	46	2029	10388	727	855	81	29292 M
	710	150	567	100	72.5	605	4224	18620	612	720	215	29392 M
	800	206	596	150	97	716	9125	32830	574	675	425	29492 M
480	650	103	556	33	99	53.5	2303	11564	689	810	98	29296 M
	730	150	582	112	74	684	4283	19208	612	720	212	29396 M
	850	224	625	160	108	716	9359	38220	513	603	550	29496 M

**CUSCINETTI ASSIALI ORIENTABILI A RULLI
SELF-ALIGNING THRUST ROLLER BEARINGS**



struttura da foro $\geq \varnothing 100$
design from bore $\geq \varnothing 100$

Dimensioni (mm) Dimension (mm)							Coefficiente di carico (KN) Load rating (KN)		Velocità limite (giri/min) Speed limit (Rpm)		Peso (Kg) Weight (Kg)	Sigla Designation
d (mm)	D (mm)	H (mm)	D1 (mm)	B (mm)	E (mm)	d1 (mm)	Dinamico C	Statico C ₀	Lubrificazione Lubrication			
									Grasso Grease	Olio Oil		
500	670	103	571.5	76	50.5	640.5	2342	12250	689	810	97.5	292/500 M
	750	150	611	50	144	74	4400	19992	612	720	235	293/500 M
	870	224	650	150	107	797	9183	39200	513	603	555	294/500 M
530	710	109	604	80	56	675	3048	14994	650	765	118	292/530 M
	800	160	648	53	154	76	5720	26200	574	675	270	293/530 M
	920	236	686	89	228	116	10290	43120	482	567	650	294/530 M
560	750	115	644	37	111	61	2930	15680	612	720	140	292/560 M
	980	250	727	99	241	122	11760	49980	428	504	810	294/560 M
600	800	122	687	90	58.9	70	3685	18228	536	630	261	292/600 M
	900	180	720	65	174	89	7379	33810	482	567	405	293/600 M
	1030	258	770.5	185	126	95.48	12838	54880	405	477	860	294/600 M
630	850	132	723	50	127	62	4675	23128	513	603	210	292/630 M
	950	190	761	68	183	92	8281	37240	459	540	485	293/630 M
	1090	280	815	107	270	137	14112	60760	383	450	1040	294/630 M
670	900	140	773	45	135	73	4116	22344	482	567	255	292/670 M
	1150	290	872	205	138	1054	15092	66640	344	405	1225	294/670 M
710	1060	212	855	74	205	103	9751	44590	383	450	660	293/710 M
	1220	308	917	117	298	149	17248	74970	329	387	1500	294/710 M
750	1000	150	858	50	144	74	5978	30380	428	504	325	292/750 M
	1120	224	910	76	216	109	9183	44100	367	432	770	293/750 M
	1280	315	964	121	305	153	18326	83300	306	360	1650	294/750 M
800	1060	155	911	52	149	77	6429	33810	405	477	380	292/800 M
	1180	230	965	77	222	111	10910	54450	344	405	865	293/800 M
	1360	335	1034	123	324	165	19796	91140	275	324	2025	294/800 M
850	1120	160	967	47	154	82	6595	35280	383	450	425	292/850 M
	1440	354	1077	142	342	172	23422	105840	260	306	2390	294/850 M
900	1520	372	1137	147	360	186	26166	120500	230	270	2650	294/900 M
950	1250	180	1087	58	174	88	8114	44590	329	387	600	292/950 M
	1600	390	1209	153	377	191	27636	130290	214	252	3065	294/950 M
1000	1670	402	1270	155	389	190	30478	138101	199	234	3380	294/1000 M
1060	1400	206	1211	66	199	100	10290	57330	275	324	860	292/1060 M
	1770	426	1349	192	412	207	32732	154200	184	216	4280	294/1060 M
1180	1520	206	1331	83	199	101	10682	62720	260	306	950	292/1180 M
1250	1800	330	1474	148	319	161	24304	126420	184	216	2770	293/1250 M
1600	2280	408	1885	166	395	195	36064	196000	122	144	5375	293/1600 M



Cuscinetti assiali a rulli conici, a doppio effetto

Tapered roller thrust bearings, double direction

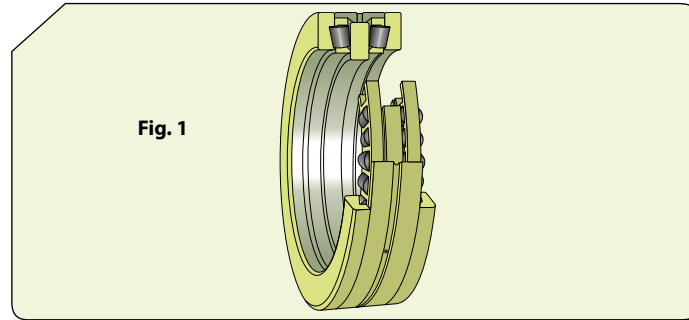


CUSCINETTI ASSIALI A RULLI CONICI A DOPPIO EFFETTO

I cuscinetti assiali a rulli conici di questo tipo possono sopportare spinte assiali nei due sensi. Non sono in grado di reggere carichi radiali.

DOUBLE DIRECTION TAPERED ROLLER THRUST BEARINGS

This type of tapered roller thrust bearings can withstand axial loads in both directions. They are not able to withstand radial loads.



Le due ralle per alloggiamento hanno piste coniche e un orletto di guida; la ralla per albero è piana. Ciò significa che questi cuscinetti possono sopportare una leggera eccentricità dell'albero rispetto al foro dell'alloggiamento.

Fra le due ralle per alloggiamento è sistemato un distanziale, proporzionato in modo che, dopo il montaggio, si ottenga il giuoco assiale normale per questi cuscinetti.

Con i cuscinetti assiali a rulli conici a doppio effetto si potranno ottenere delle prestazioni soddisfacenti e una durata adeguata solo se la ralla per albero sarà saldamente fissata.

Dimensioni

Le dimensioni d'ingombro sono stabilite in base alle esigenze del principale settore industriale che utilizza i cuscinetti assiali a rulli conici, vale a dire gli impianti di laminazione, ma tali dimensioni non sono state unificate.

Disassamento

I cuscinetti assiali a rulli conici con ralle piane non possono far fronte ad alcun disassamento fra l'albero e l'alloggiamento.

Tolleranze

I diametri interno ed esterno dei cuscinetti assiali a rulli conici sono in genere conformi alle tolleranze della classe di precisione normale.

Le tolleranze sull'altezza totale e la precisione di marcia differiscono da quelle prescritte dalla classe normale.

Gabbie

I cuscinetti assiali a rulli conici che non sono a pieno riempimento sono dotati di una gabbia massiccia d'ottone.

The two housing washers have tapered raceways and a guide flange; the shaft washer is flat. This means that these bearings can withstand a slight eccentricity of the shaft compared to the housing hole.

A shim is arranged between the two housing washers, which is proportioned so that, after assembly, a normal axial clearance for these bearings is obtained.

The double direction tapered thrust bearings are used to obtain satisfactory performance and suitable life only if the shaft washer is fixed firmly.

Dimensions

The overall dimensions are established based on the requirements of the main industrial field of application that utilises tapered roller thrust bearings, in other words rolling presses, even if such dimensions are not unified.

Displacement

The tapered roller thrust bearings with flat washers cannot withstand any displacement between the shaft and the housing.

Tolerances

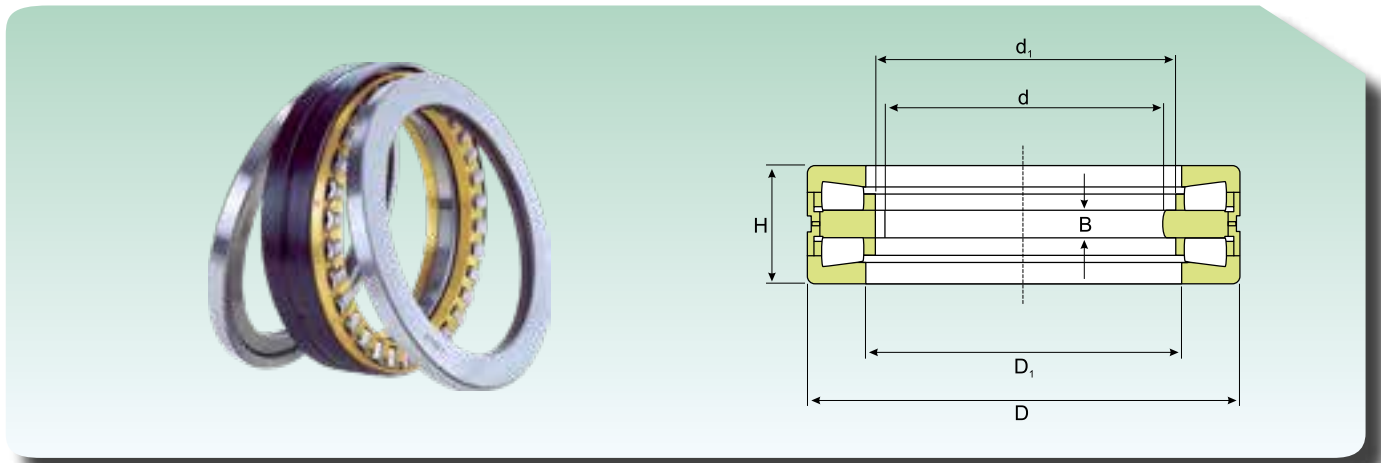
The inside and outside diameters of the tapered roller thrust bearings generally comply with the tolerances of the normal precision class.

The tolerances on the total height and the running precision differ from those of the normal class.

Cages

Tapered roller thrust bearings that are not fully filled have a solid brass cage.

CUSCINETTI ASSIALI A RULLI CONICI, A DOPPIO EFFETTO
TAPERED ROLLER THRUST BEARINGS, DOUBLE DIRECTION



Dimensioni (mm) <i>Dimension (mm)</i>						Coefficiente di carico (KN) <i>Load rating (KN)</i>		Peso (Kg) <i>Weight (Kg)</i>	Sigla <i>Designation</i>
d (mm)	d ₁ (mm)	D (mm)	D ₁ (mm)	B (mm)	H (mm)	Dinamico <i>Dynamic</i> C	Statico <i>Static</i> C ₀		
170	182	240	184	20	84	323,4	1264,2	12,5	350980 C
180	192	280	196	20	90	549,78	2352	22,0	353162
220	231	300	236	22	96	431,2	1626,8	20,0	351019 C
240	251	320	256	22	96	409,64	1862	21,5	351182 C
250	265	380	275	22	100	879,06	4459	43,5	353005
260	276	360	285	20	92	592,9	2548	28,0	350987 C
270	300	450	310	45	180	1617	5880	120	351164 C
320	349 340	440 470	355 350	26 30	103 130	970,2 1274	5527 5586	48,5 80	351102 C 350982 C
350	380 384	490 540	390 400	30 30	130 135	1146,6 1685,6	4998 8967	73,5 115	351100 C 353006
380	416	560	430	32	130	1754,2	9800	110	351175 C
420	455	620	465	35	170	2371,6	11956	185	351121 C
440	480	645	490	50	167	1940,4	10584	190	353152
450	480	645	490	38	155	1940,4	10584	170	350916 D
470	515	720	536	50	200	3341,8	17248	285	353151
530	560	710	575	57	218	2156	10780	245	351475 C
550	585	760	610	50	230	2861,6	12936	310	350976 C
600	670	910	680	70	290	4635,4	20776	655	350901 C
670	705	900	725	50	230	3508,4	18620	425	351761 A
900	960	1180	990	48	220	3939,6	28420	605	353002





Cuscinetti per pompe ad acqua

Water pump bearings



CUSCIENTTI PER POMPE AD ACQUA

I cuscinetti ISB® per pompe ad acqua, sono progettualmente semplici ed economici e concepiti per l'utilizzo nell'industria motoristica (motori auto, autocarri, trattori, motori marittimi), hanno due giri di sfere oppure uno di sfere e uno di rulli e sono distanti tra loro per dare maggiore durata e sopportare carichi radiali maggiori (Fig. 1). Al posto dell'anello interno è utilizzato un albero, sporgente da ambo i lati, sul quale viene montato da un lato la puleggia di trascinamento e dall'altro la girante della pompa. Il cuscinetto è prelubrificato con grasso a protezione stagna, che ne garantisce l'esenzione da manutenzione, ed è costruito con speciale trattamento termico.

WATER PUMP BEARINGS

ISB® water pump bearings, are conceptually easy and cheap: they are designed for motor industry (engine cars, propelling motors, lorries, tractors and so on); they can be manufactured with double row of balls or with a row of balls and a row of rollers. They are distant, in order to have a longer life and be more resistant to heavy loads (Fig. 1). Instead of an inner ring, a shaft is used that puts out on both sides and onto which a carrying pulley and a rotor pump is mounted, one per each side. The bearing is pre-lubricated with grease, and sealed (2RS watertight version): these conditions guarantee the free maintenance of it; it is made of chrome-steel for bearings and subjected to special heat treatments. For tolerances, see technical drawing. C3 clearance is to guarantee longer life. Dynamic and static load rating are calculated by the assembly of 2 single row ball bearings.

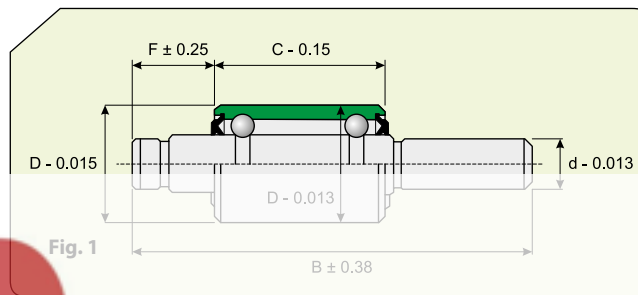
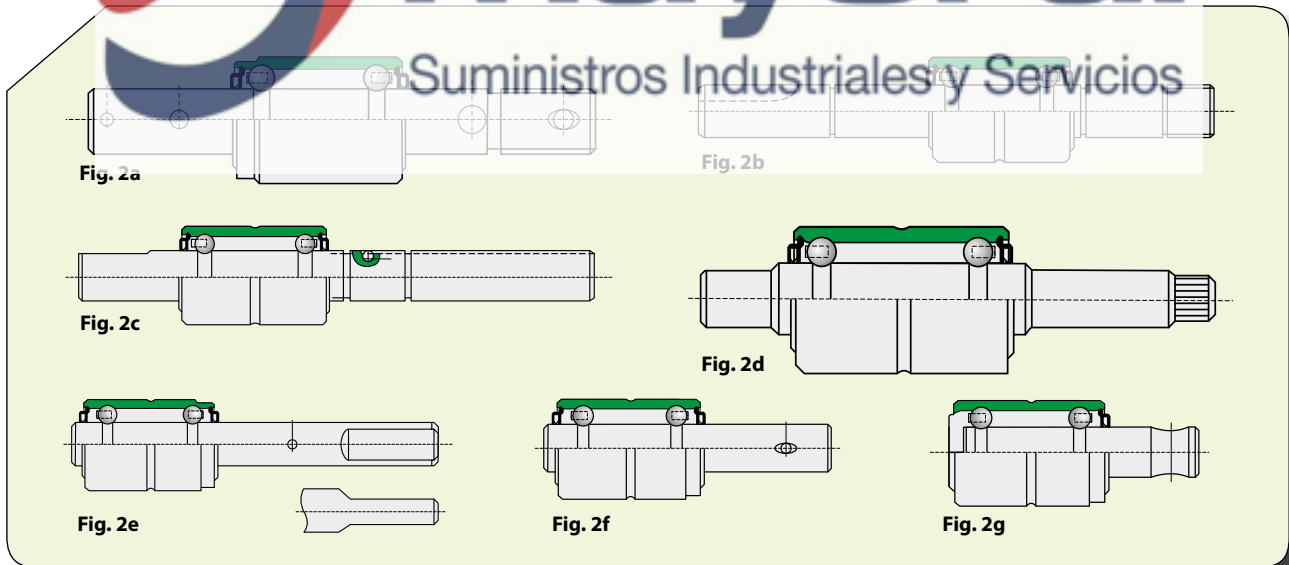


Fig. 1

Interpellateci per applicazioni speciali. Qui sotto trovate alcuni esempi di alberi in esecuzione speciale (Fig. 2).

Consult us when special shaft designs are needed. Some examples of specially shaped shafts are given below (Fig. 2).



Pompa acqua per auto (Fig. 3).

Water pump for automobile (Fig. 3).

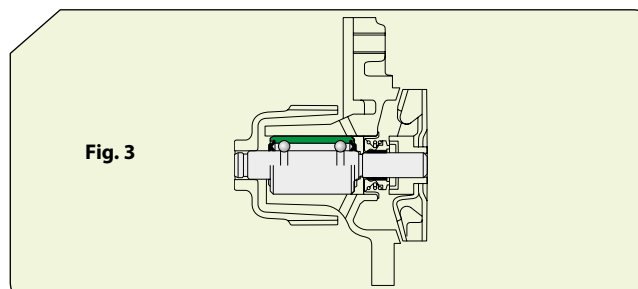
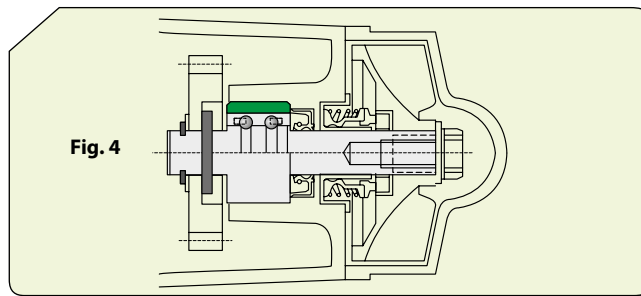


Fig. 3

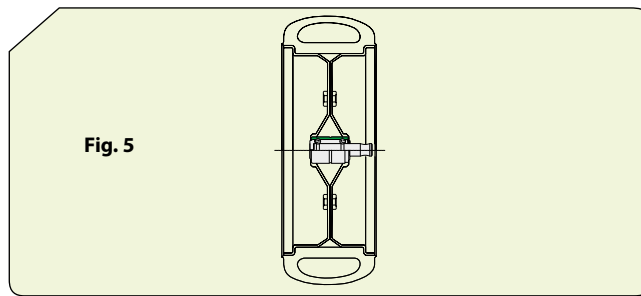
Pompa acqua per motociclo (Fig. 4).

Water pump for motorcycle (Fig. 4).



Ruota per macchina agricola (Fig. 5).

Wheel for farm machines (Fig. 5).



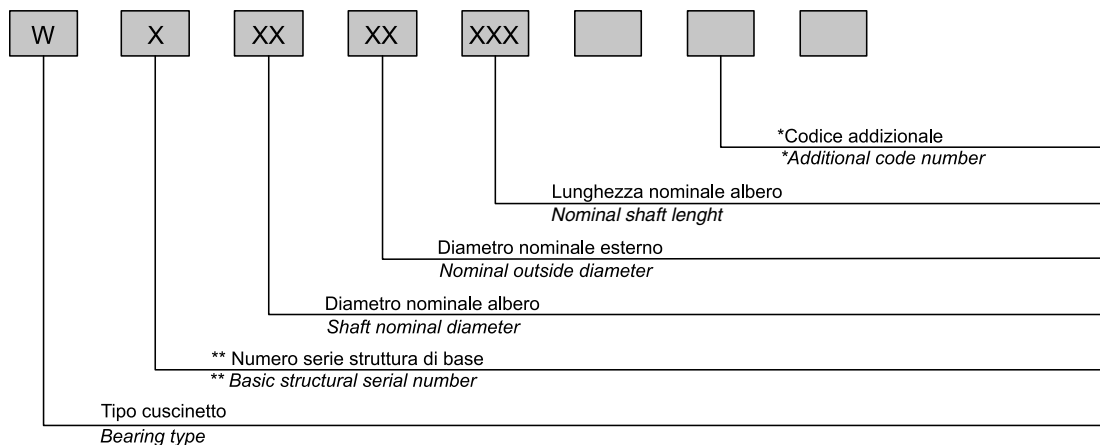
Dimensioni di serie di cuscinetti

Water pump bearing dimensions series

Dimensioni - Dimensions (mm)		Dimensioni - Dimensions (mm)	
Diametro esterno Outside diameter	Diametro albero Shaft diameter	Diametro esterno Outside diameter	Diametro albero Shaft diameter
26	12	35	17.5
28	17.2	35	18
30	15	38.1	18.961
30	15.918	42	22
30	16	47.625	25.4
30	17.2		

Struttura della sigla del cuscinetto

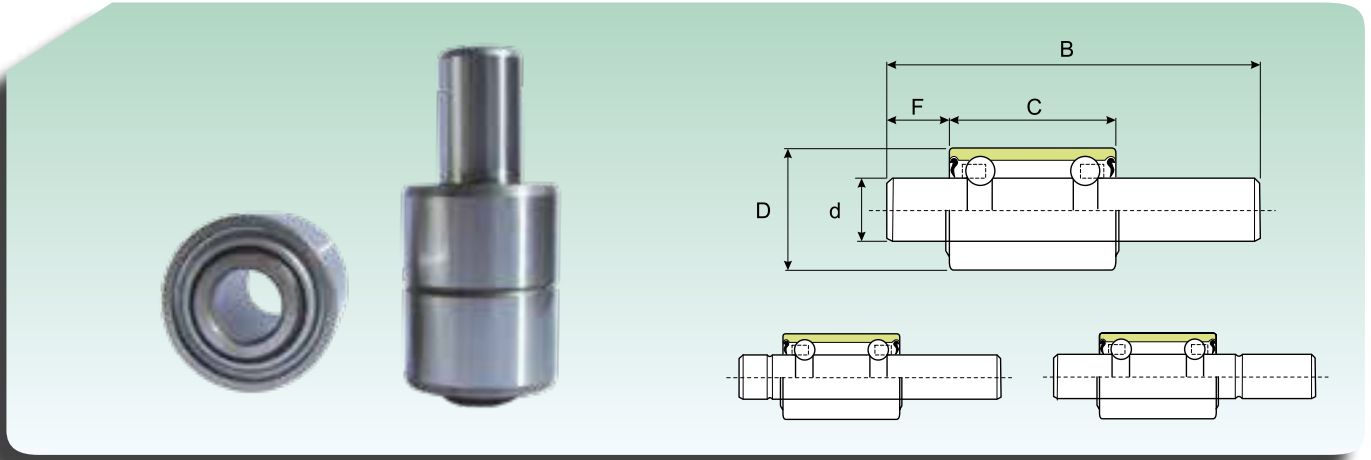
Water pump bearing number structure



- * Per diversi diametri degli alberi sono usati simboli A₁-A₂
- Per diverse dimensioni e strutture sono usati i simboli K₁-K₂
- T** Albero filettato
- R** Albero forato
- N** Albero zigrinato
- F** Terminale dell'albero piatto
- **B** Cuscinetto a due giri di sfere
- R** Cuscinetto combinato ad un giro di sfere e uno di rulli

- * Different shaft diameter use the symbol A₁ - A₂
- Different dimensions of structure for integral shaft use K₁ - K₂
- T** Thread on shaft.
- R** Hole in shaft.
- N** Knurl on shaft.
- F** Flat milled on shaft.
- **B** Ball-ball type.
- R** Ball-roller type.

**CUSCINETTI PER POMPE AD ACQUA
WATER PUMP BEARINGS**



Dimensioni Dimension					Sigla Designation
D (mm)	C (mm)	d (mm)	B (mm)	F (mm)	
26	39.00	12.00	89.5	16.5	WB1226090
	39.00	12.00	94.5	21.5	WB1226095
	39.00	12.00	105.5	16.5	WB1226108
	39.00	12.00	103.5	21.5	WB1226104
30	38.89	15.918	73.4	4.0	WB1630073
	38.89	15.918	82.6	4.0	WB1630083
	38.89	15.918	110.5	19.5	WB1630111
	38.89	15.918	103.2	23.1	WB1630103
	38.89	15.918	111.5	23.8	WB1630112
	38.89	15.918	127.8	25.8	WB1630128
	38.89	15.918	108.7	27.3	WB1630109
	38.89	15.918	101.2	27.5	WB1630101
	38.89	15.918	111.8	29.2	WB1630112K
	38.89	15.918	120.6	29.5	WB1630121
	38.89	15.918	105.2	30.1	WB1630105
	38.89	15.918	127.8	31.0	WB1630128K
	38.89	15.918	121.6	31.4	WB1630122
	38.89	15.918	113.1	31.7	WB1630113
	38.89	15.918	114.3	32.0	WB1630114
	38.89	15.918	154.0	34.0	WB1630154
	38.89	15.918	193.3	35.1	WB1630139
	38.89	15.918	160.0	35.1	WB1630150
	38.89	15.918	119.9	36.6	WB1630120
	38.89	15.918	119.1	37.3	WB1630119
	38.89	15.918	133.1	38.7	WB1630133
	38.89	15.918	125.0	39.0	WB1630125
	38.89	15.918	136.4	39.0	WB1630136
	38.89	15.918	142.9	40.0	WB1630143
	38.89	15.918	122.2	40.2	WB1630122K
	38.89	15.918	132.1	40.2	WB1630132
	38.89	15.918	134.0	42.6	WB1630134
	38.89	15.918	135.3	50.8	WB1630135
	38.89	15.918	135.7	52.4	EN1630138
	38.89	15.918	138.1	58.3	WB1630138
	38.89	15.918	161.9	58.3	WB1630162
	38.89	15.918	146.2	61.7	WB1630146
38.89	15.918	159.5	76.2	WB1630160	
38.89	15.918	123.4	40.6	WB1630123	
38.89	15.918	142.0	52.6	WB1630142	
38.1	54.00	18.961	144.5	29.0	WB1938145
	54.00	18.961	132.1	29.8	WB1938132
	54.00	18.961	134.1	30.3	WB1938134
	54.00	18.961	141.7	31.8	WB1938142
	54.00	18.961	143.3	35.3	WB1938143
	54.00	18.961	139.7	35.6	WB1938140
	54.00	18.961	162.4	35.8	WB1938152
	54.00	18.961	165.1	35.8	WB1938165



ELECTRICAL MOTORS STANDARD

Cuscinetti per applicazioni "bassa rumorosità"

Bearings for "low noise" applications



ISB[®], CUSCINETTI BASSA RUMOROSITÀ...

I cuscinetti ISB[®] ELECTRICAL MOTORS STANDARD sono stati appositamente studiati, costruiti e selezionati uno ad uno, per applicazioni dove sono richieste, massima silenziosità e minima vibrazione.

Un pool di aziende, con Sistema di Qualità certificato UNI EN ISO 9001:2008, grazie al loro elevato know-how tecnico ed alla disponibilità di macchine ad avanzata tecnologia, ne controlla attentamente la produzione, garantendo pertanto un prodotto di elevata qualità.

Per cuscinetti con particolari caratteristiche tecniche e costruttive, le stesse aziende dispongono di uffici tecnici in grado di risolvere eventuali problemi derivanti dalla loro progettazione ed applicazione.

ISB[®], LOW NOISE BALL BEARINGS...

ISB[®] ELECTRICAL MOTORS STANDARD bearings have been carefully manufactured and individually selected for assembly on Electric Motors and other applications where low noise and vibration is of paramount importance.

The production of these bearings is constantly monitored and checked only by companies who have full certification with System Quality UNI EN ISO 9001:2008. This ensures that, thanks to their knowledge and their use of bearings for special applications.

The technical staff of these companies are able to solve any difficulties customers may have arising from the need of bearings for special applications.



MATERIALI

Per la costruzione degli anelli interni ed esterni e delle sfere, viene utilizzato un tipo di acciaio speciale per cuscinetti al cromo di elevata qualità, conforme alle norme ISO e SAE 52100. Qui di seguito sono riportate le specifiche tecniche.

MATERIALS

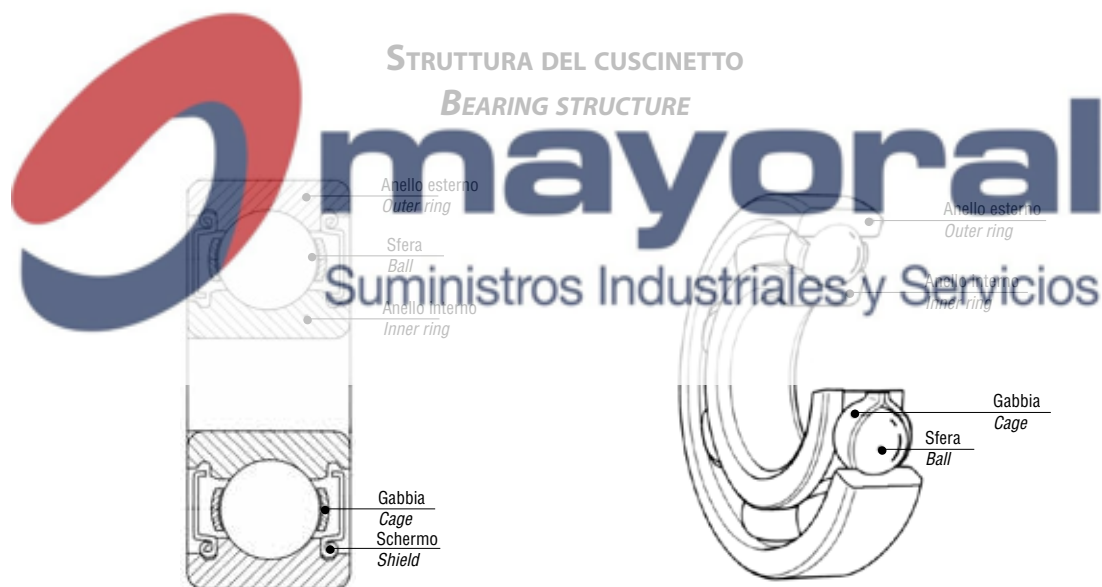
Inner and outer rings, balls and cages are made from a special type of high quality chrome steel in full accordance with ISO and SAE 52100 requirements. See below the technical specifications.

Componenti - Components	Tipo di acciaio - Steel type	Durezza - Hardness
Anello interno - Inner ring	Acciaio al cromo - Chrome steel 100 Cr6 (GCr15)	60 / 62,5 (± 0,5) HRC
Anello esterno - Outer ring	Acciaio al cromo - Chrome steel 100 Cr6 (GCr15)	60 / 62,5 (± 0,5) HRC
Gabbia - Cage	Acciaio - Steel C40	—
Sfere - Balls*	Acciaio al cromo - Chrome steel 100 Cr6 (grado-grad G5)	60/65 (± 0,5) HRC

* Disponibile a richiesta con alto grado di precisione - Available upon request with other precision grade

% Composizione chimica dell'acciaio per cuscinetti - Chemical composition of bearing steel %

Carbonio Carbon C	Silicio Silicon Si	Manganese Manganese Mn	Fosforo Phosphorus P	Zolfo Sulphur S	Cromo Chromium Cr
0,98 ~ 1,10	0,15 ~ 0,30	0,25 ~ 0,45	<0,025	<0,025	1,30 ~ 1,60



GABBIA CAGE



Gabbia rivettata
Rivet-type cage



Gabbia con linguetta
Tongue-type cage



Gabbia in poliammide
rinforzata con fibra di vetro
Polyamide-type cage
reinforced with glass fiber

LUBRIFICAZIONE

I cuscinetti per applicazioni a "bassa rumorosità" sono pre-lubrificati con speciali lubrificanti appositamente studiati per ridurre la frizione ed il calore generato, contenere la rumorosità, proteggere dalle contaminazioni e ridurre i costi di manutenzione per gli utilizzatori finali.

A seconda delle condizioni d'applicazione, della rotazione dell'albero, della temperatura d'esercizio, ecc... è possibile utilizzare lubrificanti diversi come mostrato nella tabella sotto riportata. Tra i grassi impiegati nei cuscinetti **ISB® ELECTRICAL MOTORS STANDARD** vi sono anche i seguenti: **Kyodo Yushi Multemp** e **Shell Gadus S2**.

LUBRICATION

Ball bearings for "low noise" applications are pre-lubricated with special lubricants purposely designed to reduce friction and heat, to limit noise, to protect from contamination thus reducing maintenance costs for the end user.

It is possible to use different lubricants depending application conditions. Please see table below.

Greases used in **ISB® ELECTRICAL MOTORS STANDARD** bearings among the others:

Kyodo Yushi Multemp and **Shell Gadus S2**.

CONFRONTO TRA LUBRIFICAZIONE A GRASSO E LUBRIFICAZIONE AD OLIO COMPARISON BETWEEN GREASE LUBRICATION AND OIL LUBRICATION

Descrizione Specification	Lubrificazione a grasso Grease lubrication	Lubrificazione ad olio Oil lubrication
Sede e tenute Housing and seals	Semplice Simple	Attenzione!!! Manutenzione richiesta Attention!!! Maintenance required
Velocità Speed	Velocità massima tra 65% e 80% della lubrificazione ad olio Max speed between 65% and 80% of oil lubrication	Limite di velocità più alto Higher limit speed
Raffreddamento Cooling	Scarso Poor	—
Fluidità Fluidity	Scarsa Poor	Buona Good
Rilubrificazione totale Total re-lubrication	A volte difficile Sometimes is difficult	Semplice Easy
Rimozione parti esterne Removal of external parts	Rimozione impossibile impossibile removal	Semplice Easy
Contaminazione esterna dovuta alla perdita External contamination due to leakage	Rare contaminazioni da perdite Rare contamination by leakage	Trafilamenti frequenti. Non adatto se devono essere evitate contaminazioni esterne. Frequent leakage. No suitable if external contamination has to be avoided

CLASSI DI PRECISIONE

I cuscinetti **ISB® ELECTRICAL MOTORS STANDARD** sono costruiti con tolleranze di lavorazione conformi alle norme ISO. Normalmente sono costruiti con classe di precisione 6. A richiesta del Cliente, possono essere forniti con maggiori classi di precisione.

PRECISION CLASS

ISB® ELECTRICAL MOTORS STANDARD bearings are manufactured with precision class tolerances according to ISO standards. They are usually supplied with precision class 6. At Customer's request or for special applications, they can be supplied with a higher precision class.

Standard	Classe di tolleranza / Tolerance class			
ISO	0	6	5	4
DIN	P0	P6	P5	P4
ANSI	ABEC - 1	ABEC - 3	ABEC - 5	ABEC - 7

Simboli

Simboli		Symbols
Diametro nominale del foro	d	Nominal bore diameter
Diametro medio del foro	d_{mp}	Mean bore diameter
Variazione del diametro del foro	V_{dmp}	Bore diameter variation
Variazione del diametro medio del foro	V_{dmp}	Mean bore diameter variation
Scostamento del diametro del foro dal valore nominale ($\Delta_{dmp}=dmp-d$)	Δ_{dmp}	Deviation of the mean bore diameter ($\Delta_{dmp}=dmp-d$)
Diametro nominale esterno	D	Nominal outer diameter
Diametro esterno medio	D_{mp}	Mean outer diameter
Variazione del diametro esterno	V_{Dmp}	Outer diameter variation
Variazione del diametro medio esterno	V_{Dmp}	Mean outer diameter variation
Scostamento del diametro esterno medio ($\Delta_{Dmp}=Dmp-D$)	Δ_{Dmp}	Deviation of the mean outer diameter ($\Delta_{Dmp}=Dmp-D$)
Concentricità di rotazione dell'anello interno del cuscinetto completo (precisione radiale di rotazione)	K_{ea}	Rotation concentricity of the bearing inner ring (run out radial precision)
Concentricità di rotazione dell'anello esterno del cuscinetto completo (precisione radiale di rotazione)	K_{ea}	Concentricity radial run out of assembled bearing outer ring (run out radial precision)
Misura nominale dell'altezza dell'anello interno	B	Nominal height of the inner ring
Misura nominale dell'altezza dell'anello esterno	C	Nominal height of the outer ring
Misura singola dell'altezza dell'anello interno e dell'anello esterno	B_s - C_s	Single height of the inner and outer ring
Scostamento di una singola misura dell'altezza dell'anello interno rispetto alla dimensione nominale ($\Delta_{Bs}=Bs-B$)	Δ_{Bs}	Inner ring single width deviation ($\Delta_{Bs}=Bs-B$)
Scostamento di una singola misura dell'altezza dell'anello esterno rispetto alla dimensione nominale ($\Delta_{Cs}=Cs-C$)	Δ_{Cs}	Deviation of outer ring single width ($\Delta_{Cs}=Cs-C$)
Variazione della larghezza dell'anello (differenza tra i valori massimi e minimi delle singole misure dell'anello interno ed esterno)	V_{Bs} - V_{Cs}	Inner and outer ring width variation
Difetto di quadratura delle facciate rispetto al foro dell'anello interno	S_d	Side face run out with reference to bore of the inner ring
Variazione dell'inclinazione cilindrica esterna rispetto alla superficie laterale dell'anello esterno	S_D	Variation of the inclination of outside cylindrical surface to outer ring side face
Planarità di rotazione della superficie laterale dell'anello interno rispetto alla pista nel cuscinetto radiale completo (precisione assiale di rotazione)	S_{ia}	Side face run out of assembled inner ring with reference to raceway
Planarità di rotazione della superficie laterale dell'anello esterno rispetto alla pista nel cuscinetto radiale completo (precisione assiale di rotazione)	S_{ea}	Side face run out of assembled outer ring with reference to raceway

CLASSE DI PRECISIONE P0 (ABEC-1)

PRECISION CLASS P0 (ABEC-1)

ANELLO INTERNO / INNER RING

µm.

d (mm)		Δ_{dmp}		V_{dp}			V_{dmp}	K_{ia}	Δ_{Bs}		V_{Bs}
				Serie diametrali Diameter series							
				9	0,1	2,3,4					
oltre over	fino a up to	max	min	max			max	max	max	min	max
0,6	2,5	0	-8	10	8	6	6	10	0	-40	12
2,5	10	0	-8	10	8	6	6	10	0	-120	15
10	18	0	-8	10	8	6	6	10	0	-120	20
18	30	0	-10	13	10	8	8	13	0	-120	20
30	50	0	-12	15	12	9	9	15	0	-120	20
50	80	0	-15	19	19	11	11	20	0	-150	25

ANELLO ESTERNO / OUTER RING

µm.

D (mm)		Δ_{Dmp}		V_{Dp}			V_{Dmp}	K_{ea}	Δ_{Cs}		V_{Cs}			
				Cuscinetti aperti Open bearings								Cuscinetti chiusi Closed bearings		
				Serie diametrali Diameter series										
oltre over	fino a up to	max	min	max			max	max	max	min	max			
2,5	6	0	-8	10	8	6	10	6	15					
6	18	0	-8	10	8	6	10	6	15	Uguale a Δ_{Bs} e V_{Bs} per anello interno dello stesso cuscinetto Identical to Δ_{Bs} and V_{Bs} of the inner ring of the relevant bearing				
18	30	0	-9	12	9	7	12	7	15					
30	50	0	-11	14	11	8	16	8	20					
50	80	0	-13	16	13	10	20	10	25					
80	120	0	-15	19	19	11	26	11	35					
120	150	0	-18	23	23	14	30	14	40					

CLASSE DI PRECISIONE P6 (ABEC-3)

PRECISION CLASS P6 (ABEC-3)

ANELLO INTERNO / INNER RING

μm.

d (mm)		Δ _{dmp}		V _{dp}			V _{dmp}	K _{ia}	Δ _{Bs}		V _{Bs}		
				Serie diametrali Diameter series					max	max		max	min
				9	0,1	2,3,4							
oltre over	fino a up to	max	min	max			max	max	max	min	max		
0,6	2,5	0	-7	9	7	5	5	5	0	-40	12		
2,5	10	0	-7	9	7	5	5	6	0	-120	15		
10	18	0	-7	9	7	5	5	7	0	-120	20		
18	30	0	-8	10	8	6	6	8	0	-120	20		
30	50	0	-10	13	10	8	8	10	0	-120	20		
50	80	0	-12	15	15	9	9	10	0	-150	25		

ANELLO ESTERNO / OUTER RING

μm.

D (mm)		Δ _{Dmp}		V _{Dp}			V _{Dmp}	K _{ea}	Δ _{Cs}		V _{Cs}			
				Serie diametrali Diameter series					max	max		max	max	min
				9	0,1	2,3,4								
oltre over	fino a up to	max	min	max			max	max	max	min	max			
2,5	6	0	-7	9	7	5	9	5	8	Ugualo a Δ _{Bs} e V _{Bs} per anello interno dello stesso cuscinetto Identical to Δ _{Bs} and V _{Bs} of the inner ring of the relevant bearing				
6	18	0	-7	9	7	5	9	5	8					
18	30	0	-8	10	8	6	10	6	9					
30	50	0	-9	11	9	7	13	7	10	Ugualo a Δ _{Bs} e V _{Bs} per anello interno dello stesso cuscinetto Identical to Δ _{Bs} and V _{Bs} of the inner ring of the relevant bearing				
50	80	0	-11	14	11	8	16	8	13					
80	120	0	-13	16	16	10	20	10	18					
120	150	0	-15	19	19	11	25	11	20					

CLASSE DI PRECISIONE P5 (ABEC-5)

PRECISION CLASS P5 (ABEC-5)

ANELLO INTERNO / INNER RING

µm.

d (mm)		Δ_{dmp}		V _{dp}		V _{dmp}	K _{ia}	S _d	S _{ia}	Δ_{Bs}		V _{Bs}	
				Serie diametrali Diameter series						max	min		max
				9	0,1,2,3,4								
oltre over	fino a up to	max	min	max		max	max	max	max	max	min	max	
0,6	2,5	0	-5	5	4	3	4	7	7	0	-40	5	
2,5	10	0	-5	5	4	3	4	7	7	0	-40	5	
10	18	0	-5	5	4	3	4	7	7	0	-80	5	
18	30	0	-6	6	5	3	4	8	8	0	-120	5	
30	50	0	-8	8	6	4	5	8	8	0	-120	5	
50	80	0	-9	9	7	5	5	8	8	0	-150	6	

ANELLO ESTERNO / OUTER RING

µm.

D (mm)		Δ_{Dmp}		V _{Dp}		V _{Dmp}	K _{ea}	S _D	S _{ea}	Δ_{Cs}		V _{Cs}		
				Serie diametrali Diameter series						max	min		max	min
				9	0,1,2,3,4									
oltre over	fino a up to	max	min	max		max	max	max	max	max	min	max		
2,5	6	0	-5	5	4	3	5	8	8	Identical to Δ_{Bs} e V_{Bs} per anello interno dello stesso cuscinetto		max		
6	18	0	-5	5	4	3	5	8						
18	30	0	-6	6	5	3	6	8	8					
30	50	0	-7	7	5	4	7	8	8	Identical to Δ_{Bs} and V_{Bs} of the inner ring of the relevant bearing		max		
50	80	0	-9	9	7	5	8	8	10					
80	120	0	-10	10	8	5	10	9	11					
120	150	0	-11	11	8	6	11	10	13			max		

CLASSE DI PRECISIONE P4 (ABEC-7)

PRECISION CLASS P4 (ABEC-7)

ANELLO INTERNO / INNER RING

µm.

d (mm)		Δ _{dmp}		Δ _{ds}		V _{dp}		V _{dmp}	K _{ia}	S _d	S _{ia}	Δ _{Bs}		V _{Bs}		
						Serie diametrali Diameter series						max	min		max	min
						9	0,1,2,3,4									
oltre over	fino a up to	max	min	max	min	max	max	max	max	max	max	min	max			
0,6	2,5	0	-4	0	-4	4	3	2	2,5	3	3	0	-40	2,5		
2,5	10	0	-4	0	-4	4	3	2	2,5	3	3	0	-40	2,5		
10	18	0	-4	0	-4	4	3	2	2,5	3	3	0	-80	2,5		
18	30	0	-5	0	-5	5	4	2,5	3	4	4	0	-120	2,5		
30	50	0	-6	0	-6	6	5	3	4	4	4	0	-120	3		
50	80	0	-7	0	-7	7	5	3,5	4	5	5	0	-150	4		

ANELLO ESTERNO / OUTER RING

µm.

D (mm)		Δ _{Dmp}		Δ _{Ds}		V _{Dp}		V _{Dmp}	K _{ea}	S _D	S _{ea}	Δ _{Cs}		V _{Cs}		
						Serie diametrali Diameter series						max	min		max	min
						9	0,1,2,3,4									
oltre over	fino a up to	max	min	max	min	max	max	max	max	max	max	min	max			
2,5	6	0	-4	0	-4	4	3	2	3	4	5	0	-40			
6	18	0	-4	0	-4	4	3	2	3	4	5	0	-40			
18	30	0	-5	0	-5	5	4	2,5	4	4	5	0	-80			
30	50	0	-6	0	-6	6	5	3	5	4	5	0	-120			
50	80	0	-7	0	-7	7	5	3,5	5	4	5	0	-150			
80	120	0	-8	0	-8	8	6	4	6	5	6	0	-150			
120	150	0	-9	0	-9	9	7	5	7	5	7	0	-150			



Uguale a Δ_{Bs} e V_{Bs} per anello interno dello stesso cuscinetto
 identical to Δ_{Bs} and V_{Bs} of the inner ring of the relevant bearing

GIUOCO RADIALE

Il giuoco radiale dei cuscinetti è determinato dallo spostamento in senso radiale (da una parte all'altra) dell'anello interno rispetto all'anello esterno.

I cuscinetti **ISB® ELECTRICAL MOTORS STANDARD** vengono costruiti con giuoco radiale "normale" ed utilizzati per comuni impieghi, garantiscono parametri soddisfacenti di funzionamento.

Il giuoco radiale, se diverso da quello "normale", viene evidenziato con una sigla che segue quella identificativa del tipo di cuscinetto (esempio: 6005 C3). La tabella seguente fornisce i valori dei giuochi radiali.

RADIAL CLEARANCE

The radial clearance of bearings is determined by the radial movement (from one side to the other between the inner ring and the outer track.

The **ISB® ELECTRICAL MOTORS STANDARD** bearings are constructed with "normal" radial clearance, in order to satisfy common applications.

If the radial play differs from the standard, it can be recognized with a suffix that identifies the type of bearing (example: 6005 C3). The following table shows the values for radial clearances.

TABELLA GIUOCO RADIALE DEI CUSCINETTI A SFERA
TABLES OF RADIAL CLEARANCE FOR BALL BEARINGS

µm.

Diametro del foro (mm) Bore diameter (mm)		C2		Normale Normal		C3		C4		C5	
Oltre Over	Fino a Up to	Min	Max	Min	Max	Min	Max	Min	Max	Min	Max
2,5	10	0	7	2	13	8	23	14	29	20	37
10	18	0	9	3	18	11	25	18	33	25	45
18	24	0	10	5	20	13	28	20	36	28	48
24	30	1	11	5	20	13	28	23	41	30	53
30	40	1	11	6	20	15	33	28	46	40	64
40	50	1	11	6	23	18	36	30	51	45	73
50	65	1	15	8	28	23	43	38	61	55	90



VIBRAZIONI E RUMOROSITÀ

I cuscinetti **ISB® ELECTRICAL MOTORS STANDARD** vengono costruiti seguendo i valori di rumorosità e vibrazione indicati nelle sotto riportate tabelle; in particolare possono essere prodotti sia in esecuzione "Low Noise-Z₃ V₃" sia in esecuzione "Low Noise Plus - Z_p V_p".

VIBRATIONS AND NOISE

ISB® ELECTRICAL MOTORS STANDARD bearings have been manufactured in accordance with the values shown in the tables below. In particular they are available in Z₃-V₃ noiseless "Low Noise" or "Z_p - V_p Low Noise Plus" version.

TABELLA TOLLERANZE DELLE VIBRAZIONI

VIBRATIONS TOLERANCES TABLE

µm./s

d mm	V			V ₁			V ₂			V ₃			V ₄			V _p		
	Basso Low	Medio Medium	Alto High	Basso Low	Medio Medium	Alto High	Basso Low	Medio Medium	Alto High	Basso Low	Medio Medium	Alto High	Basso Low	Medio Medium	Alto High	Basso Low	Medio Medium	Alto High
3,4	80	44	44	60	35	32	48	26	22	31	16	15	28	10	10	25	10	10
5,6	110	72	60	74	48	40	58	36	30	35	21	18	32	11	11	25	12	10
7,8	130	96	80	92	66	54	72	48	40	44	28	24	38	12	12	35	14	12
9	130	96	80	92	66	54	72	48	40	44	28	24	38	12	12	40	16	14
10	160	120	100	120	80	70	90	60	50	55	35	30	45	14	15	45	22	20
12	160	120	100	120	80	70	90	60	50	55	35	30	45	14	15	45	24	22
15	210	150	120	150	100	85	110	78	60	65	46	35	52	18	18	50	32	26
17	210	150	120	150	100	85	110	78	60	65	46	35	52	25	25	50	35	30
20	260	190	150	180	125	100	130	100	75	80	60	45	60	25	25	60	40	35
22,25	260	190	150	180	125	100	130	100	75	80	60	45	60	30	32	70	40	35
28	260	190	150	180	125	100	130	100	75	80	60	45	60	35	40	55	31	28
30,32	300	240	190	200	150	130	150	120	100	90	75	60	70	35	40	80	50	45
35	300	240	190	200	150	130	150	120	100	90	75	60	70	42	45	80	50	40
40	360	300	260	240	180	160	180	150	130	110	90	80	82	50	50	100	80	60
45	360	300	260	240	180	160	180	150	130	110	90	80	82	60	60	120	80	70
50	420	320	320	280	200	200	210	160	160	125	100	100	95	70	70	140	100	80

TABELLA TOLLERANZE DELLA RUMOROSITÀ

NOISE TOLERANCES TABLE

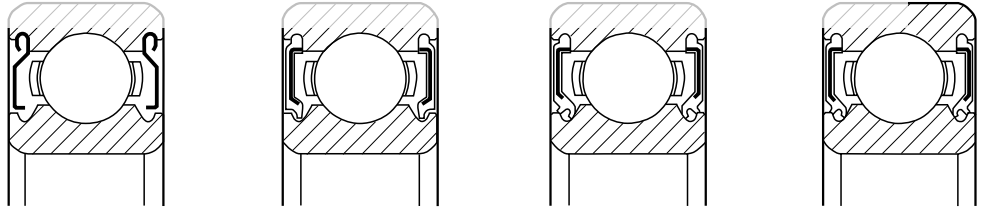
dB

d mm	Serie diametrali (60...) Diameter series (60...)					Serie diametrali (62...) Diameter series (62...)					Serie diametrali (63...) Diameter series (63...)						
	Z	Z ₁	Z ₂	Z ₃	Z _p	Z	Z ₁	Z ₂	Z ₃	Z ₄	Z _p	Z	Z ₁	Z ₂	Z ₃	Z ₄	Z _p
3	35	34	32	28	26	36	35	32	30	-	26	37	36	33	31	-	26
4	35	34	32	28	26	36	35	32	30	-	26	37	36	33	31	-	26
5	37	36	34	30	26	38	37	34	32	-	26	39	37	35	33	-	26
6	37	36	34	30	22	38	37	34	32	-	23	39	37	35	33	-	24
7	39	38	35	31	22	40	38	36	34	-	23	-	-	-	-	-	24
8	39	38	35	31	23	40	38	36	34	-	24	-	-	-	-	-	25
9	41	40	36	32	24	42	40	37	35	-	25	-	-	-	-	-	26
10	43	42	38	33	24	44	42	39	35	30	25	46	44	40	37	32	26
12	44	43	39	34	26	45	43	39	35	30	27	47	45	40	37	32	28
15	45	44	40	35	28	46	44	41	36	31	29	48	46	42	38	33	30
17	46	44	40	35	31	47	45	41	36	31	32	49	47	42	38	33	33
20	47	45	41	36	34	48	46	42	38	33	35	50	48	43	39	34	36
22	47	45	41	36	35	48	46	42	38	33	36	50	48	43	39	34	35
25	48	46	42	38	35	49	47	43	40	36	36	51	49	44	41	37	39
28	49	47	43	39	36	50	48	44	41	37	37	52	50	45	42	38	37
30	49	47	43	39	37	50	48	44	41	37	38	52	50	45	42	38	40
32	50	48	44	40	38	51	49	45	42	38	39	53	51	46	43	39	39
35	51	49	45	41	40	52	50	46	43	39	40	54	52	47	44	40	42
40	53	51	46	42	42	54	52	47	44	40	42	56	54	49	45	41	43
45	55	53	48	45	43	56	54	49	46	43	43	58	56	51	47	44	42
50	57	54	50	47	44	58	55	51	48	45	44	60	57	53	49	46	43
55	59	56	52	49	45	60	57	53	50	47	45	62	59	54	51	48	47
60	61	58	54	51	47	62	59	54	51	48	47	64	61	56	53	50	48

SUFFISSI DEI CUSCINETTI
BEARINGS SUFFIXS

Schermo in metallo non strisciante da un lato del cuscinetto	Z	Metal shield at one side of the bearing
Schermo in metallo non strisciante da ambo i lati del cuscinetto	ZZ	Metal shield at both sides of the bearing
Guarnizione in gomma strisciante da un lato del cuscinetto	RS	Rubber seal at one side of the bearing
Guarnizione in gomma strisciante da ambo i lati del cuscinetto	2RS	Rubber seal at both sides of the bearing
Guarnizione in gomma a basso attrito rinforzata con un lamierino da un lato del cuscinetto	RZ	Low friction rubber seal reinforced with steel, at one side of the bearing
Guarnizione in gomma a basso attrito rinforzata con un lamierino da ambo i lati del cuscinetto	2RZ	Low friction rubber seal reinforced with steel, at both sides of the bearing
Guarnizione in gomma a medio attrito	2RV	Medium friction rubber seals

SCHERMI E TENUTE
SHIELDS AND SEALS

Marca e descrizione Brand and specification	Schermato - Shielded		Con tenuta - Sealed		Tipo "bassa torsione" "Low torque" type
	Senza contatto Non-contact type	Senza contatto Non-contact type	A contatto Contact type		
ISB	ZZ	2RZ	2RS		2RV
NSK	ZZ	VV	DDU		DDW
NTN	ZZ	RS	DU		LH
Struttura Structure					
Torsione Torque	Basso Low	Basso Low	Piuttosto alto Rather high		Medio Medium
Resistente alla polvere Dust proofing	Molto buono Very good	Meglio del ZZ Better than ZZ-type	Eccellente Excellent		Molto meglio del 2RZ Much better than 2RZ-type
Resistenza all'acqua Water proofing	Povero Poor	Povero Poor	Molto buono Very good		Molto buono Very good
Capacità di alta velocità High speed capacity	Come il tipo aperto Same as open type	Come il tipo aperto Same as open type	Limitato dall'anello di contatto Limited by contact seals		Molto meglio del 2RS Much better than 2RS-type
Temperatura consentita Allowable temperature range	-25 °C ~ +120 °C	-25 °C ~ +80 °C	-25 °C ~ +80 °C		-25 °C ~ +80 °C

DIMENSIONI DEI RACCORDI (SMUSSO)

r_1, r_3 = smussi in direzione centrale
 r_2, r_4 = smussi in direzione assiale
 $r_5 \text{ min}$ = simbolo limite massimo smussi r_1, r_2, r_3, r_4
 $r_{15} \text{ max}, r_{35} \text{ max}$ = dimensione massima in direzione radiale
 $r_{25} \text{ max}, r_{45} \text{ max}$ = dimensione massima in direzione assiale

MOUNTING CHAMFER DIMENSIONS

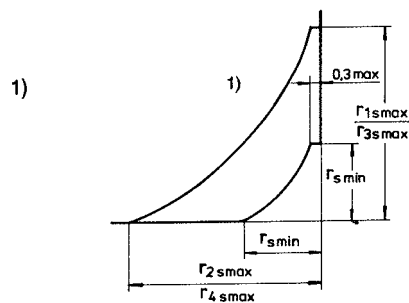
TOLERANCES

r_1, r_3 = chamfer dimension in radial direction
 r_2, r_4 = chamfer dimension in axial direction
 $r_5 \text{ min}$ = general symbol for minimum limit r_1, r_2, r_3, r_4
 $r_{15} \text{ max}, r_{35} \text{ max}$ = maximum dimension in radial direction
 $r_{25} \text{ max}, r_{45} \text{ max}$ = maximum dimension in axial direction

DIMENSIONI LIMITE RACCORDI PER CUSCINETTI RADIALI E ASSIALI

Diametro del foro Bore diameter			Cuscinetti radiali Radial bearings		Cuscinetti assiali Thrust bearings
rs min	d		r1s, r3s max	r2s, r4s max	r1s, r2s max
	oltre over	fino a up to			
0,1	-	-	0,2	0,4	0,2
0,15	-	-	0,3	0,6	0,3
0,2	-	-	0,5	0,8	0,5
0,3	-	40	0,6	1	0,8
0,4	40	-	0,8	1	0,8
0,6	-	40	1	2	1,5
0,8	40	-	1,3	2	1,5
1	-	50	1,5	3	2,2
1,1	50	-	1,9	3	2,2
1,5	-	120	2	3,5	2,7
1,8	120	-	2,5	4	2,7
2	-	120	2,3	4	3,5
2,2	120	-	3	5	3,5
2,5	-	80	3	4,5	4
2,8	220	-	3,8	6	4
3,1	80	220	3,5	5	4
3,5	-	100	3,8	6	4,5
4,1	-	280	4	6,5	4,5
4,5	280	-	4,5	7	4,5
5,1	-	280	4,5	6	-
5,5	280	-	5	7	-
6,1	-	280	5	8	5,5
6,5	280	-	5,5	8	5,5
7,1	-	-	6,5	9	6,5
7,5	-	-	8	10	8
8,1	-	-	10	13	10
9,1	-	-	12,5	17	12,5
9,5	-	-	15	19	15
10,1	-	-	15	19	15
11,1	-	-	18	24	18
12,1	-	-	18	24	18
13,1	-	-	21	30	21
14,1	-	-	21	30	21
15,1	-	-	25	38	25
16,1	-	-	25	38	25

MOUNTING CHAMFER DIMENSION LIMITS FOR RADIAL AND THRUST BEARINGS



1) Solo per $d < 30 \text{ mm}$
 1) Only for $d < 30 \text{ mm}$

TROUBLE SHOOTING
**ANOMALIE NEL FUNZIONAMENTO DI UN CUSCINETTO:
POSSIBILI CAUSE ED AZIONI CORRETTIVE**

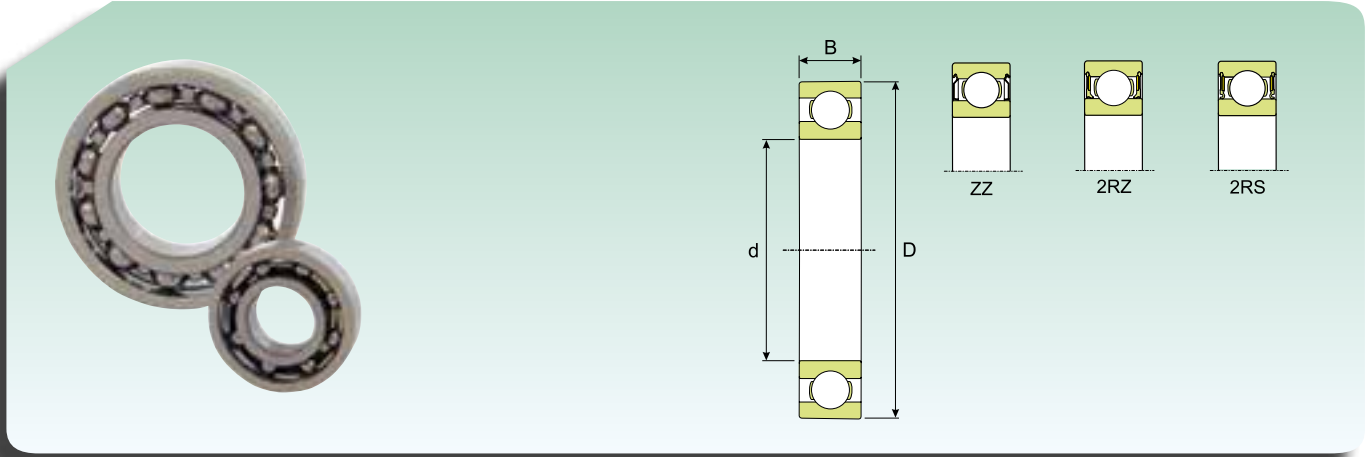
ANOMALIA	POSSIBILI CAUSE	AZIONI CORRETTIVE
Forte suono metallico	Carico anomalo	Selezionare con maggiore cura l'accoppiamento, il giuoco interno, il precarico, la posizione dello spallamento della sede, ecc.
	Montaggio non corretto	Migliorare la precisione di lavorazione, l'allineamento dell'albero e dell'alloggiamento, il metodo di montaggio
	Lubrificante inadeguato e/o insufficiente	Selezionare un lubrificante migliore od effettuare rabbocchi
	Giuoco eccessivo	Selezionare un cuscinetto di classe più silenziosa oppure a giuoco ridotto
	Contatto tra le parti rotanti	Modificare la tenuta del labirinto, ecc.
Forte suono regolare	Incrinature, corrosione o abrasioni sulle piste di rotolamento	Sostituire o lavare accuratamente il cuscinetto, migliorare il sistema di tenuta ed usare lubrificanti puliti
	Brinellatura	Sostituire il cuscinetto, maneggiarlo e montarlo con cura
	Saldatura sulla pista di rotolamento	Sostituire il cuscinetto
Suono irregolare	Giuoco eccessivo	Selezionare con maggiore cura l'accoppiamento, il giuoco interno, il precarico
	Penetrazione di particelle estranee	Sostituire o lavare accuratamente il cuscinetto, migliorare il sistema di tenuta ed usare lubrificanti puliti
	Cricche o saldature sui corpi volenti	Sostituire il cuscinetto
Incremento irregolare della temperatura	Eccessiva quantità di lubrificante	Ridurre il quantitativo, selezionare un grasso più consistente
	Lubrificante inadeguato ed insufficiente	Selezionare un lubrificante migliore od effettuare rabbocchi
	Carico anomalo	Selezionare con maggiore cura l'accoppiamento, il giuoco interno, il precarico, la posizione dello spallamento della sede, ecc.
Vibrazioni (precisione assiale di rotazione)	Montaggio non corretto	Migliorare la precisione di lavorazione, l'allineamento dell'albero e dell'alloggiamento, il metodo di montaggio
	Scorrimento relativo delle superfici accoppiate, eccessivo attrito derivato dalle tenute	Modificare o sostituire le tenute, sostituire il cuscinetto, selezionare con maggiore cura l'accoppiamento ed il metodo di montaggio
	Brinellatura	Sostituire il cuscinetto, maneggiarlo e montarlo con cura
	Sfaldatura	Sostituire il cuscinetto
Perdite od alterazione di colore del lubrificante	Montaggio non corretto	Migliorare l'ortogonalità tra l'albero e lo spallamento dell'alloggiamento od il piano di appoggio del distanziale.
	Penetrazione di particelle estranee	Sostituire o lavare accuratamente il cuscinetto, migliorare il sistema di tenuta ed usare lubrificanti puliti
Perdite od alterazione di colore del lubrificante	Lubrificante in eccesso	Ridurre il quantitativo, selezionare un grasso più consistente
		Sostituire il cuscinetto od il lubrificante Pulire l'alloggiamento e le parti adiacenti

TROUBLE SHOOTING

ANOMALIES IN THE WORKING OF A BEARING:
POSSIBLE CAUSES AND CORRECTIVE ACTIONS

ANOMALY	POSSIBLE CAUSES	CORRECTIVE ACTIONS
Strong clang	Anomalous load	Select more carefully the fit, the internal clearance, the preloading, the position of housing shoulder
	Incorrect assembling	Improve the precision of the manufacturing, the alignment of the shaft and of the housing, the assembling method
	Inadequate or insufficient lubricant	Select a better lubricant or replenish the lubricant
	Excessive clearance	Select a bearing of a more silent class or with reduced clearance
	Contact between the rotating parts	Modify the labyrinth seal etc
Strong regular sound	Cracks, corrosion or abrasion on the raceways	Substitute or wash accurately the bearing, improve the seal system and use clean lubricants
	Pitting	Substitute the bearing, handle and assemble it with care
	Welding on the raceways	Substitute the bearing
Irregular sound	Excessive clearance	Select more carefully the fit, the internal clearance, the preloading
	Penetration of extraneous particles	Substitute or wash accurately the bearing, improve the seal system and use clean lubricant
	Cracks or weldings on the rolling elements	Substitute the bearing
Irregular increase of the temperature	Excessive quantity of lubricant	Reduce the quantity, select a grease more consistency
	Inadequate or insufficient lubricant	Select a better lubricant or replenish the lubricant
	Anomalous load	Select more carefully the fit, the internal clearance, the preloading, the position of housing shoulder
	Incorrect assembling	Improve the precision of the manufacturing, the alignment of the shaft and of the housing, the assembling method
	Relative sliding of connected surface, excessive friction of the seals	Modify or substitute the seals, substitute the bearing, select more carefully the fit and the assembling method
Vibrations (running axial accuracy)	Pitting	Substitute the bearing, handle and assemble it with care
	Flaking off	Substitute the bearing
	Incorrect assembling	Improve the orthogonality between the shaft and the housing shoulder or the support surface of the space collar
	Penetration of extraneous particles	Substitute or wash accurately the bearing, improve the seal system and use clean lubricant
Losses or alteration of the colour of the lubricant	Lubricant in excess	Reduce the quantity, select a grease more consistency Substitute the bearing or the lubricant Clean the housing and the contiguous part

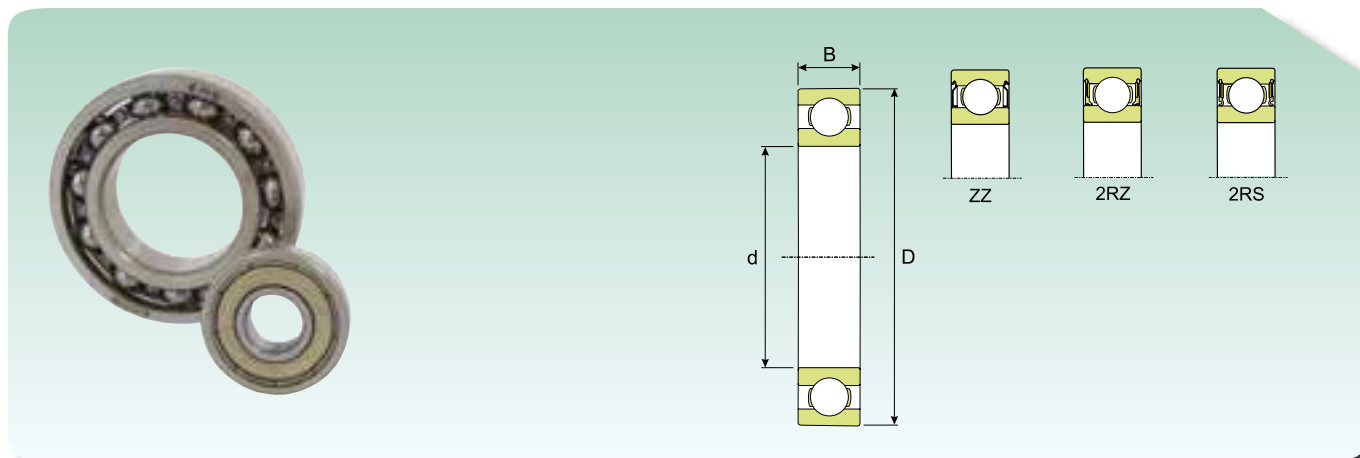
MICROCUSCINETTI RADIALI A SFERE
MINIATURE RADIAL BALL BEARINGS



Dimensioni (mm) Dimensions (mm)			Coefficienti di carico (KN) Load ratings (KN)		Velocità limite (giri/min) Speed limit (Rpm)		Peso (kg) Weight (Kg)	Sigla Designation
d (mm)	D (mm)	B (mm)	Dinamico Dynamic C	Statico Static C ₀	Grasso Grease	Olio Oil		
3	10	4	0.53	0.18	60 000	70 000	0.0015	623
4	13	5	0.975	0.305	48 000	56 000	0.0031	624
4	16	5	1.110	0.380	43 000	50 000	0.0054	634
5	16	5	1.12	0.380	43 000	50 000	0.0050	625
5	19	6	2.3	0.94	36 000	43 000	0.0084	635
6	19	6	2.3	0.94	36 000	43 000	0.0084	626
7	19	6	2.3	0.94	38 000	45 000	0.0075	607
7	22	7	3.4	1.370	32 000	38 000	0.0130	627
8	22	7	3.4	1.370	36 000	43 000	0.0120	608
9	24	7	3.9	1.660	32 000	38 000	0.0140	609
9	26	8	4.65	1.960	28 000	34 000	0.0200	629

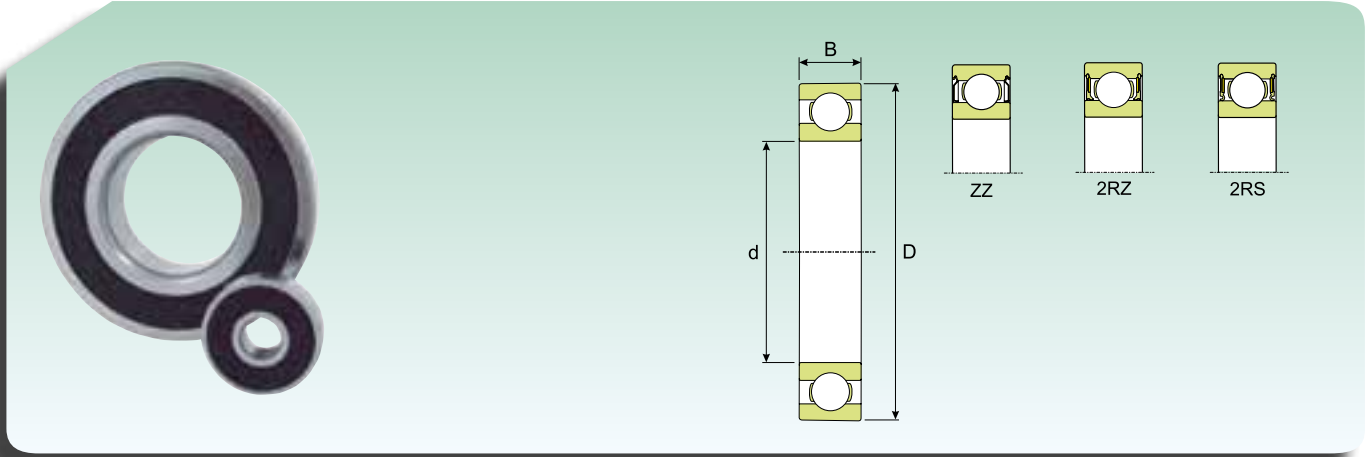


CUSCINETTI RADIALI AD UNA CORONA DI SFERE RADIAL DEEP GROOVE BALL BEARINGS SINGLE ROW



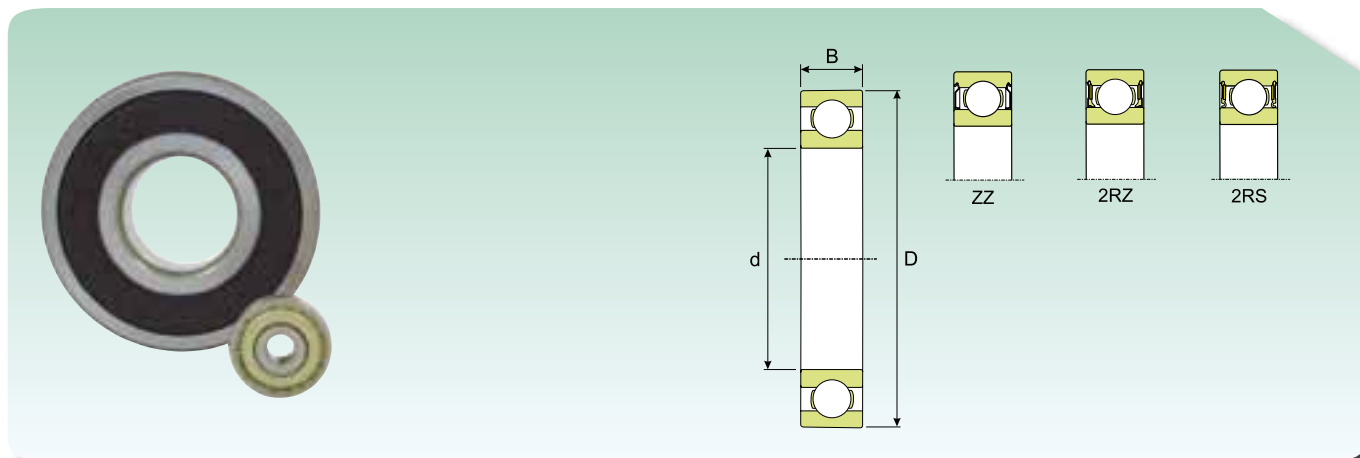
d (mm)	Dimensioni (mm) Dimensions (mm)		Coefficienti di carico (KN) Load ratings (KN)		Velocità limite (giri/min) Speed limit (Rpm)		Peso (kg) Weight (Kg)	Sigla Designation
	D (mm)	B (mm)	Dinamico Dynamic C	Statico Static C ₀	Grasso Grease	Olio Oil		
10	26	8	4.700	1.960	30 000	36 000	0.019	6000
12	28	8	5.300	2.360	26 000	32 000	0.022	6001
15	32	9	5.700	2.850	22 000	28 000	0.030	6002
17	35	10	6.240	3.250	19 000	24 000	0.039	6003
20	42	12	9.800	5.000	17 000	20 000	0.069	6004
25	47	12	11.000	6.950	15 000	18 000	0.080	6005
30	55	13	13.500	8.300	12 000	15 000	0.120	6006
35	62	14	16.500	10.200	10 000	13 000	0.160	6007
40	68	15	17.500	11.600	9 500	12 000	0.190	6008
45	75	16	21.700	14.600	9 000	11 000	0.250	6009
50	80	16	22.500	16.000	8 500	10 000	0.260	6010
55	90	18	29.000	21.200	7 500	9 000	0.390	6011
60	95	18	30.100	23.200	6 700	8 000	0.420	6012
65	100	18	31.300	25.000	6 300	7 500	0.440	6013
70	110	20	38.900	31.000	6 000	7 000	0.600	6014
75	115	20	40.800	33.500	5 600	6 700	0.640	6015
80	125	22	48.400	40.000	5 300	6 300	0.852	6016
85	130	22	51.000	42.200	5 126	6 030	0.890	6017
90	140	24	59.300	49.100	4 820	5 670	1.150	6018
95	145	24	62.500	53.000	4 590	5 400	1.200	6019
100	150	24	62.500	53.000	4 284	5 040	1.250	6020
105	160	26	74.600	64.200	4 055	4 770	1.600	6021
110	170	28	83.500	72.100	3 825	4 500	1.950	6022
120	180	28	86.700	78.500	3 672	4 320	2.050	6024

CUSCINETTI RADIALI AD UNA CORONA DI SFERE
RADIAL DEEP GROOVE BALL BEARINGS SINGLE ROW



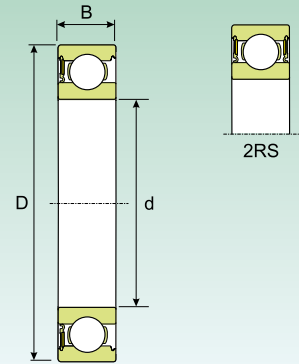
d (mm)	Dimensioni (mm) Dimensions (mm)		Coefficienti di carico (KN) Load ratings (KN)		Velocità limite (giri/min) Speed limit (Rpm)		Peso (kg) Weight (Kg)	Sigla Designation
	D (mm)	B (mm)	Dinamico Dynamic C	Statico Static C ₀	Grasso Grease	Olio Oil		
10	30	9	5.300	2.360	24 000	30 000	0.032	6200
12	32	10	7.200	3.100	22 000	28 000	0.037	6201
15	35	11	7.900	3.750	19 000	24 000	0.045	6202
17	40	12	9.800	4.750	17 000	20 000	0.065	6203
20	47	14	13.300	6.550	15 000	18 000	0.110	6204
25	52	15	17.500	9.000	12 000	15 000	0.180	6205
30	62	16	20.200	15.800	10 000	13 000	0.200	6206
35	72	17	27.100	21.600	9 000	11 000	0.290	6207
40	80	18	31.900	19.000	8 500	10 000	0.370	6208
45	85	19	34.400	21.600	7 500	9 000	0.410	6209
50	90	20	36.400	23.200	7 000	8 500	0.460	6210
55	100	21	45.300	29.000	6 300	7 500	0.610	6211
60	110	22	54.200	36.000	6 000	7 000	0.780	6212
65	120	23	57.400	40.500	5 300	6 300	0.990	6213
70	125	24	62.500	45.000	5 000	6 000	1.050	6214
75	130	25	67.700	49.000	4 800	5 600	1.200	6215
80	140	26	71.400	55.000	4 500	5 300	1.400	6216
85	150	28	85.400	62.800	4 284	5 040	1.800	6217
90	160	30	99.000	72.100	4 055	4 770	2.150	6218
95	170	32	111.800	79.900	3 825	4 500	2.600	6219
100	180	34	124.500	91.150	3 672	4 320	3.150	6220
105	190	36	137.300	102.000	3 443	4 050	3.700	6221
110	200	38	148.000	115.700	3 290	3 870	4.350	6222

CUSCINETTI RADIALI AD UNA CORONA DI SFERE RADIAL DEEP GROOVE BALL BEARINGS SINGLE ROW



d (mm)	Dimensioni (mm) Dimensions (mm)		Coefficienti di carico (KN) Load ratings (KN)		Velocità limite (giri/min) Speed limit (Rpm)		Peso (kg) Weight (Kg)	Sigla Designation
	D (mm)	B (mm)	Dinamico Dynamic C	Statico Static C ₀	Grasso Grease	Olivo Oil		
10	35	11	8.400	3.400	20 000	26 000	0.053	6300
12	37	12	9.900	4.150	19 000	24 000	0.060	6301
15	42	13	11.700	5.400	17 000	20 000	0.082	6302
17	47	14	14.000	6.550	16 000	19 000	0.120	6303
20	52	15	16.500	7.800	13 000	16 000	0.140	6304
25	62	16	22.900	10.000	11 200	14 000	0.280	6305
30	72	19	29.000	21.000	9 000	11 000	0.350	6306
35	80	21	34.400	19.000	8 500	10 000	0.460	6307
40	90	23	41.500	24.000	7 500	9 000	0.630	6308
45	100	25	54.600	31.500	6 700	8 000	0.830	6309
50	110	27	63.700	38.000	6 300	7 500	1.050	6310
55	120	29	72.700	45.000	5 600	6 700	1.350	6311
60	130	31	83.500	52.000	5 000	6 000	1.700	6312
65	140	33	95.600	60.000	4 800	5 600	2.100	6313
70	150	35	108.800	68.000	4 500	5 300	2.500	6314
75	160	37	116.700	76.500	4 300	5 000	3.000	6315
80	170	39	127.400	86.500	3 250	3 800	3.600	6316
85	180	41	137.300	96.500	3 600	4 300	4.250	6317
90	190	43	148.000	108.000	3 400	4 000	4.900	6318
95	200	45	155.900	115.700	3 443	4 050	5.650	6319
100	215	47	170.600	137.300	3 290	3 870	7.000	6320

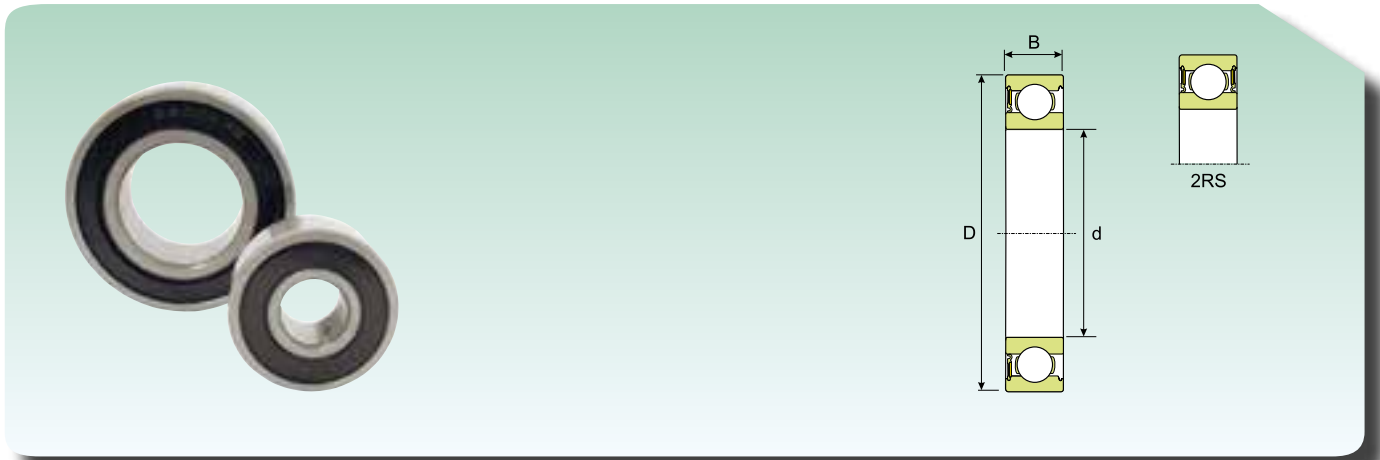
CUSCINETTI RADIALI AD UNA CORONA DI SFERE
RADIAL BALL BEARINGS SINGLE ROW



Dimensioni (mm) Dimension (mm)			Coefficiente di carico (KN) Load rating (KN)		Velocità limite (giri/min) Speed limit (Rpm)		Peso (Kg) Weight (Kg)	Sigla Designation
d (mm)	D (mm)	B (mm)	Dinamico Dynamic C	Statico Static C ₀	Grasso Grease	Olio Oil		
					10	30	14	5.070
12	32	14	6.890	3.100	13 000	15 000	0.045	62201
15	35	14	7.800	3.750	11 000	13 000	0.054	62202
17	40	16	9.560	4.750	10 000	12 000	0.083	62203
20	47	18	12.700	6.550	9 000	10 000	0.130	62204
25	52	18	14.000	7.800	7 000	8 500	0.150	62205
30	62	20	19.500	11.200	6 000	7 500	0.220	62206
35	72	23	25.500	15.300	5 500	6 300	0.370	62207
40	80	23	30.700	19.000	4 500	5 600	0.440	62208
45	85	23	33.200	21.600	4 300	5 000	0.480	62209
50	90	23	35.100	23.200	4 000	4 800	0.520	62210



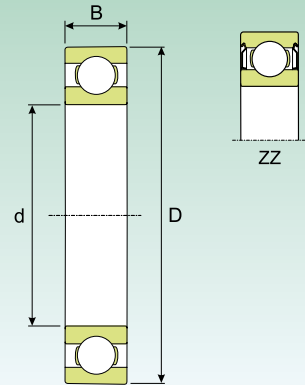
CUSCINETTI RADIALI AD UNA CORONA DI SFERE
RADIAL BALL BEARINGS SINGLE ROW



Dimensioni (mm) Dimension (mm)			Coefficiente di carico (KN) Load rating (KN)		Velocità limite (giri/min) Speed limit (Rpm)	Peso (Kg) Weight (Kg)	Sigla Designation
d (mm)	D (mm)	B (mm)	Dinamico Dynamic C	Statico Static C ₀			
8	22	11	3.390	1.370	20 000	0.016	630/8
10	26	12	4.620	1.960	19 000	0.025	63000
12	28	12	5.070	2.360	17 000	0.029	63001
15	32	13	5.590	2.850	14 000	0.039	63002
17	35	14	6.050	3.250	13 000	0.052	63003
20	42	16	9.360	5.000	11 000	0.086	63004
25	47	16	11.200	6.530	9 500	0.100	63005
30	55	19	13.300	8.300	8 000	0.160	63006
35	62	20	15.900	10.200	7 000	0.210	63007
40	68	21	16.800	11.600	6 300	0.260	63008
45	75	23	20.800	14.600	5 600	0.340	63009
50	80	23	21.600	16.000	5 000	0.370	63010



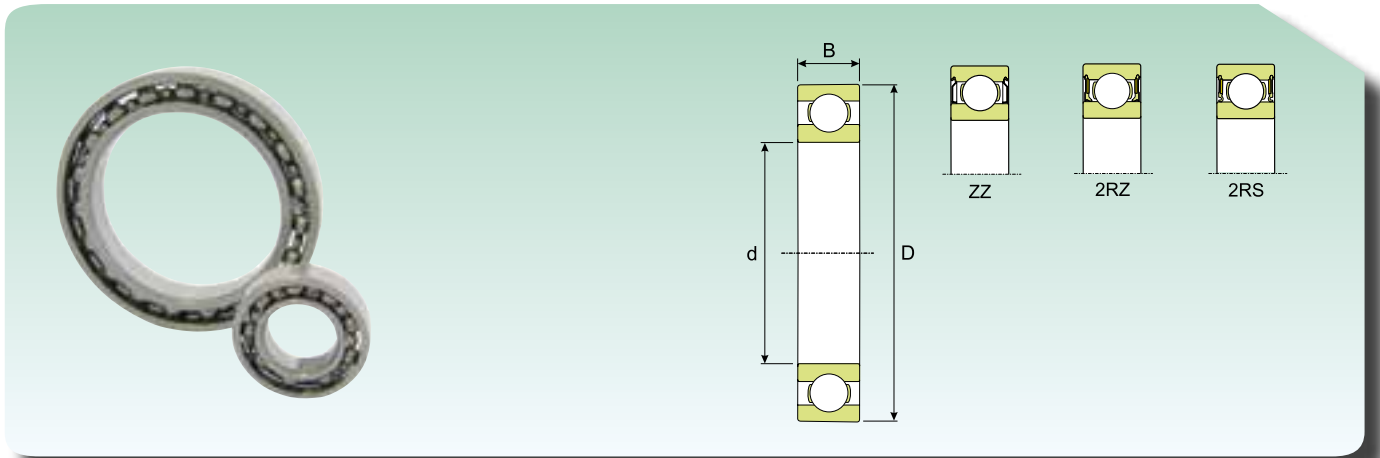
CUSCINETTI RADIALI AD UNA CORONA DI SFERE RADIAL DEEP GROOVE BALL BEARINGS SINGLE ROW



Dimensioni (mm) Dimension (mm)			Coefficiente di carico (KN) Load rating (KN)		Velocità limite (giri/min) Speed limit (Rpm)		Peso (Kg) Weight (Kg)	Sigla Designation
d (mm)	D (mm)	B (mm)	Dinamico Dynamic C	Statico Static C ₀	Grasso Grease	Olio Oil		
17	35	8	6.240	3.250	19 000	24 000	0.032	16003*
20	42	8	7.140	4.050	17 000	20 000	0.050	16004
25	47	8	7.900	4.750	14 000	17 000	0.060	16005
30	55	9	11.700	7.350	12 000	15 000	0.085	16006
35	62	9	12.800	8.150	10 000	13 000	0.110	16007
40	68	9	13.500	8.150	9 500	12 000	0.130	16008
45	75	10	16.200	10.800	9 000	11 000	0.170	16009
50	80	10	16.500	11.400	8 500	10 000	0.180	16010
55	90	11	19.900	14.000	7 500	9 000	0.260	16011
60	95	11	20.400	15.000	6 700	8 000	0.280	16012
65	100	11	22.100	19.100	6 885	8 100	0.300	16013
70	110	13	28.600	24.500	6 120	7 200	0.430	16014
75	115	13	29.600	26.500	5 738	6 750	0.460	16015
80	125	14	34.400	30.900	5 355	6 300	0.600	16016
85	130	14	35.100	32.900	5 126	6 030	0.630	16017
90	140	16	42.800	38.300	4 820	5 670	0.850	16018
95	145	16	43.900	40.700	4 590	5 400	0.890	16019
100	150	16	45.300	43.200	4 284	5 040	0.910	16020
10	28	8	5.010	2.280	28 000	34 000	0.022	16100*
12	30	8	5.070	2.360	26 000	32 000	0.023	16101

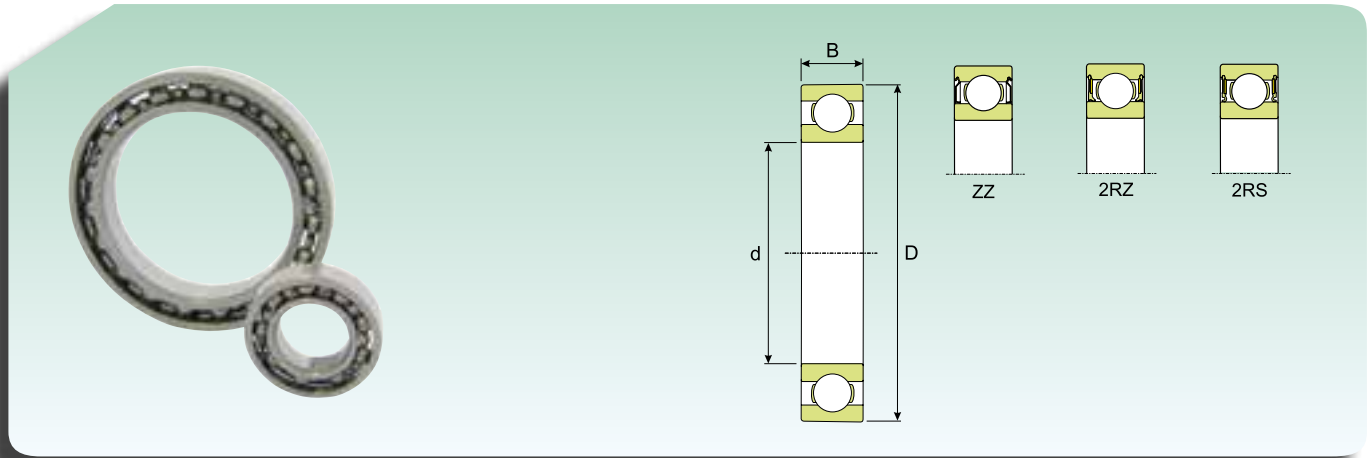
* Solo in esecuzione ZZ / * ZZ type only

CUSCINETTI RADIALI AD UNA CORONA DI SFERE
RADIAL DEEP GROOVE BALL BEARINGS SINGLE ROW



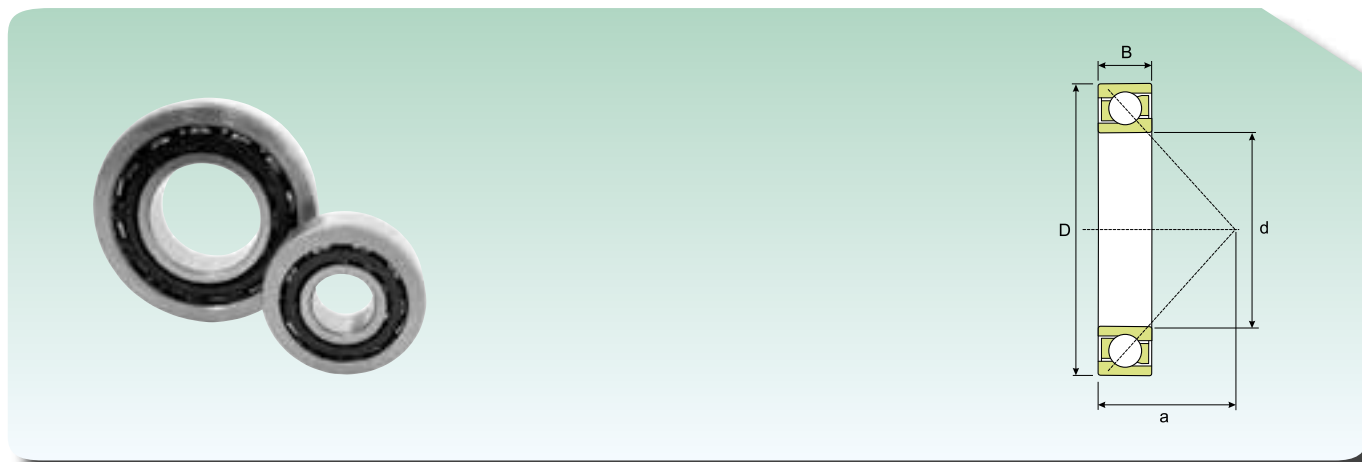
Dimensioni (mm) Dimension (mm)			Coefficiente di carico (KN) Load rating (KN)		Velocità limite (giri/min) Speed limit (Rpm)		Peso (Kg) Weight (Kg)	Sigla Designation
d (mm)	D (mm)	B (mm)	Dinamico Dynamic C	Statico Static C ₀	Grasso Grease	Olio Oil		
					10	19	5	1.700
12	21	5	1.430	0.860	32 000	38 000	0.0063	61801
15	24	5	1.830	1.060	28 000	34 000	0.0074	61802
17	26	5	1.730	1.230	24 000	30 000	0.0082	61803
20	32	7	3.950	2.300	19 000	24 000	0.0180	61804
25	37	7	4.360	2.600	17 000	20 000	0.0220	61805
30	42	7	4.490	2.900	15 000	18 000	0.0270	61806
35	47	7	4.750	3.200	13 000	16 000	0.0300	61807
40	52	7	4.940	3.600	11 000	14 000	0.0340	61808
45	58	7	6.500	6.000	10 710	12 600	0.040	61809
50	65	7	6.800	6.700	9 945	11 700	0.052	61810
55	72	9	8.860	8.700	9 180	10 800	0.083	61811
60	78	10	11.700	11.200	8 415	9 900	0.110	61812
65	85	10	12.200	12.500	7 650	9 000	0.130	61813
70	90	10	12.200	13.000	6 885	8 100	0.140	61814
75	95	10	12.500	14.100	6 503	7 650	0.150	61815
80	100	10	12.800	14 800	6 120	7 200	0.150	61816
85	110	13	19.200	20.400	5 738	6 750	0.270	61817
90	115	13	19.200	21.600	5 355	6 300	0.280	61818
95	120	13	19.600	22.400	5 126	6 030	0.300	61819
100	125	13	19.600	23.600	4 820	5 670	0.310	61820
105	130	13	20.400	19.300	4 820	5 670	0.320	61821
110	140	16	27.600	25.500	4 284	5 040	0.600	61822
120	150	16	28.600	27.600	4 055	4 770	0.650	61824
130	165	18	36.900	42.200	3 672	4 320	0.930	61826
140	175	18	38.300	45.600	3 443	4 050	0.990	61828
150	190	20	47.900	59.800	3 290	3 870	1.400	61830

CUSCINETTI RADIALI AD UNA CORONA DI SFERE
RADIAL DEEP GROOVE BALL BEARINGS SINGLE ROW



Dimensioni (mm) Dimension (mm)			Coefficiente di carico (KN) Load rating (KN)		Velocità limite (giri/min) Speed limit (Rpm)		Peso (Kg) Weight (Kg)	Sigla Designation
d (mm)	D (mm)	B (mm)	Dinamico Dynamic C	Statico Static C ₀	Grasso Grease	Olio Oil		
					10	22	6	2.630
12	24	6	2.840	1.410	30 000	36 000	0.011	61901
15	28	7	4.280	2.200	24 000	30 000	0.016	61902
17	30	7	4.550	2.500	22 000	28 000	0.018	61903
20	37	9	6.370	3.650	18 000	22 000	0.038	61904
25	42	9	6.880	4.300	16 000	19 000	0.045	61905
30	47	9	7.280	4.850	14 000	17 000	0.051	61906
35	55	10	10.400	7.400	11 000	14 000	0.080	61907
40	62	12	13.800	9.800	10 000	13 000	0.120	61908
45	68	12	13.800	10.600	9 945	11 700	0.140	61909
50	72	12	14.400	11.600	9 180	10 800	0.140	61910
55	80	13	16.200	13.800	8 415	9 900	0.190	61911
60	85	13	16.200	14.100	7 650	9 000	0.200	61912
65	90	13	17.100	15.700	7 268	8 550	0.220	61913
70	100	16	23.400	20.800	6 503	7 650	0.350	61914
75	105	16	23.800	19.000	6 120	7 200	0.370	61915
80	110	16	24.600	20.000	5 738	6 750	0.400	61916
85	120	18	31.300	29.500	5 355	6 300	0.550	61917
90	125	18	32.600	30.900	5 126	6 030	0.590	61918
95	130	18	33.200	32.900	4 820	5 670	0.610	61919
100	140	20	41.500	40.200	4 590	5 400	0.830	61920
105	145	20	43.400	43.200	4 284	5 040	0.870	61921
110	150	20	42.800	44.200	4 284	5 040	0.900	61922
120	165	22	54.200	55.900	3 825	4 500	1.200	61924
130	180	24	63.700	65.700	3 443	4 050	1.850	61926

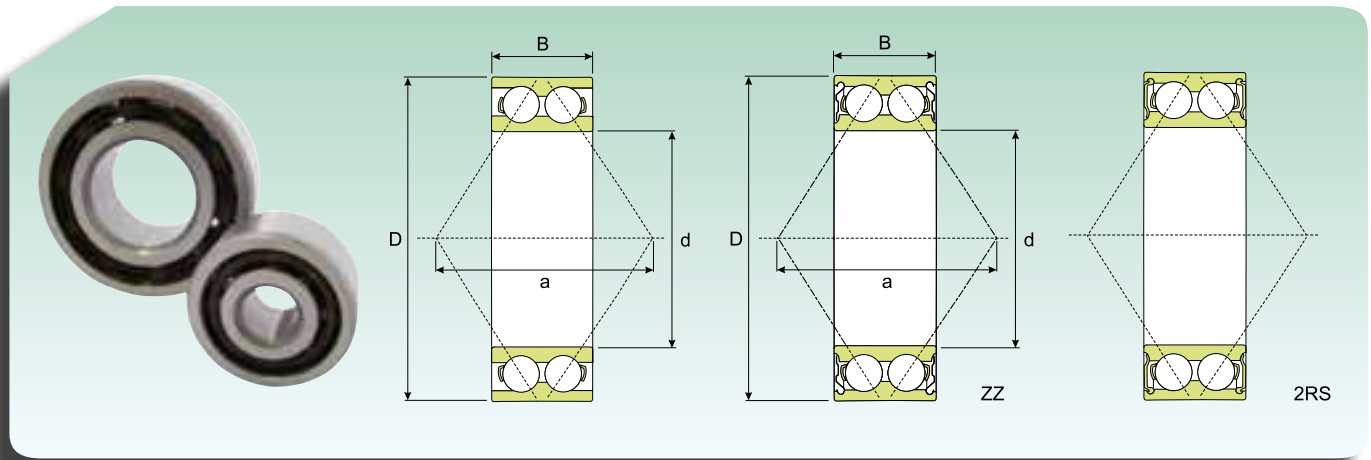
CUSCINETTI OBLIQUI AD UNA CORONA DI SFERE (GABBIA IN POLIAMMIDE)
ANGULAR CONTACT SINGLE-ROW BALL BEARINGS (POLYAMIDE CAGE)



Dimensioni (mm) Dimension (mm)			Coefficiente di carico (KN) Load rating (KN)		Velocità limite (giri/min) Speed limit (Rpm)		Peso (Kg) Weight (Kg)	Sigla Designation
d (mm)	D (mm)	B (mm)	Dinamico Dynamic C	Statico Static C ₀	Grasso Grease	Olio Oil		
					10	30	9	7.020
12	32	10	7.610	3.800	18 000	26 000	0.036	7201
15	35	11	8.840	4.800	17 000	24 000	0.045	7202
17	40	12	11.100	6.100	15 000	20 000	0.065	7203
20	47	14	14.000	8.300	12 000	17 000	0.110	7204
25	52	15	15.600	10.200	10 000	15 000	0.130	7205
30	62	16	23.800	15.800	8 500	12 000	0.200	7206
35	72	17	30.700	20.800	8 000	11 000	0.280	7207
40	80	18	36.400	26.000	7 000	9 500	0.370	7208
45	85	19	37.700	28.000	6 700	9 000	0.420	7209
50	90	20	39.000	30.500	6 000	8 000	0.470	7210
55	100	21	48.800	38.000	5 600	7 500	0.620	7211
60	110	22	57.200	45.500	5 000	6 700	0.800	7212
12	37	12	10.600	5.000	17 000	24 000	0.060	7301
15	42	13	13.000	6.700	15 000	20 000	0.080	7302
17	47	14	15.900	8.300	13 000	18 000	0.110	7303
20	52	15	19.000	10.400	11 000	16 000	0.140	7304
25	62	17	26.000	15.600	9 000	13 000	0.230	7305
30	72	19	34.500	21.200	8 000	11 000	0.340	7306
35	80	21	39.000	24.500	7 500	10 000	0.450	7307
40	90	23	49.400	33.500	6 700	9 000	0.630	7308
45	100	25	60.500	41.500	6 000	8 000	0.850	7309
50	110	27	74.100	51.000	5 300	7 000	1.100	7310
55	120	29	85.200	60.000	4 800	6 300	1.400	7311
60	130	31	95.600	69.500	4 500	6 000	1.750	7312

A richiesta disponibile con gabbia in acciaio
 Under request available with steel cage

CUSCINETTI A SFERE A CONTATTO OBLIQUO A DUE CORONE (GABBIA IN POLIAMMIDE)
ANGULAR CONTACT BALL BEARINGS DOUBLE ROW (POLYAMIDE CAGE)



Dimensioni (mm) Dimension (mm)			Coefficiente di carico (KN) Load rating (KN)		Velocità limite (giri/min) Speed limit (Rpm)		Peso (Kg) Weight (Kg)	Sigla Designation
d (mm)	D (mm)	B (mm)	Dinamico Dynamic C	Statico Static C ₀	Grasso Grease	Olio Oil		
					10	30	14,0	7.410
12	32	15,9	10.100	5.600	15 000	20 000	0.058	3201
15	35	15,9	11.200	6.800	12 000	17 000	0.066	3202
17	40	17,5	14.000	8.650	10 000	15 000	0.096	3203
20	47	20,6	19.600	12.700	9 000	13 000	0.160	3204
25	52	20,6	21.800	15.100	8 000	11 000	0.180	3205
30	62	23,8	29.900	22.200	6 000	9 500	0.220	3206
35	72	27,0	39.700	29.300	6 000	8 000	0.440	3207
40	80	30,2	47.300	35.700	5 600	7 500	0.580	3208
45	85	30,2	51.000	40.600	5 000	6 700	0.630	3209
50	90	30,2	50.000	41.900	4 800	6 300	0.660	3210
55	100	33,3	60.000	67.000	4 300	5 600	1.050	3211
60	110	36,5	73.800	85.000	3 800	5 000	1.400	3212
15	42	19,0	15.100	9.150	10 000	15 000	0.130	3302
17	47	22,2	21.200	12.500	9 500	14 000	0.180	3303
20	52	22,2	24.100	15.300	8 500	12 000	0.220	3304
25	62	25,4	31.800	21.200	7 500	10 000	0.350	3305
30	72	30,2	41.800	29.100	6 300	8 500	0.530	3306
35	80	34,9	52.900	36.900	5 600	7 500	0.730	3307
40	90	36,5	68.100	62.700	5 000	6 700	0.950	3308
45	100	39,7	77.700	73.500	4 500	6 000	1.400	3309
50	110	44,4	91.700	96.500	4 000	5 300	1.950	3310
55	120	49,2	110.000	108.000	3 800	5 000	2.550	3311
60	130	54,0	124.500	127.000	3 400	4 500	3.250	3312

A richiesta disponibile con gabbia in acciaio
 Under request available with steel cage



Bussole e accessori

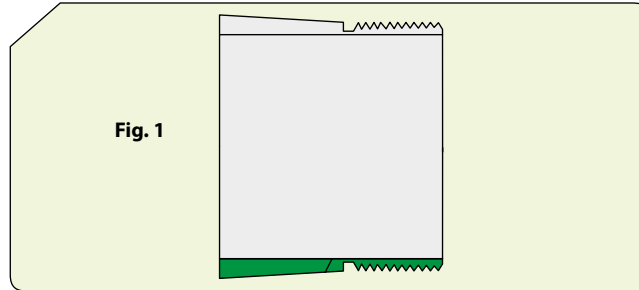
Sleeves and accessories



BUSSOLE ED ACCESSORI

Bussole di trazione

Utilizzate per il bloccaggio dei cuscinetti a foro conico sugli alberi cilindrici (**Fig. 1**), hanno forma tronco conica e sono tagliate longitudinalmente per adattarsi alle dimensioni del foro dei cuscinetti (conicità 1:12).



Vengono fornite complete di ghiera e rosette (**Fig. 2**), sono le più comuni ed utilizzate, semplificano montaggio e smontaggio dei cuscinetti e la progettazione delle macchine. Permettono tolleranze più abbondanti tra albero e cuscinetto.

SLEEVES AND ACCESSORIES

Adapter sleeves

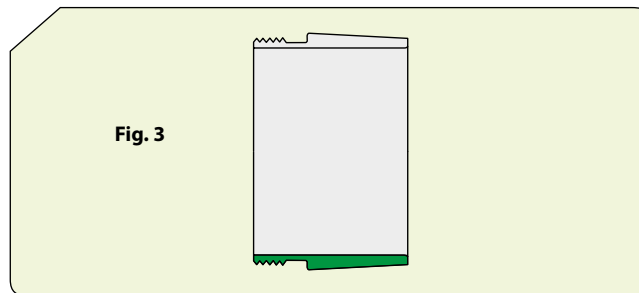
Adapter sleeves are used to lock bearings with tapered bore on cylindrical shafts (**Fig. 1**), they have a tapered stem shape and are cut lengthwise to adapt to the dimensions of the bearing's bore (taper 1:12).

They are supplied complete with lock nuts and washers (**Fig. 2**) are the most common type used and simplify the assembly and disassembly of the bearings and the design of the machines. They allow for greater tolerances between shaft and bearing.



Bussole di pressione

Utilizzate per il bloccaggio dei cuscinetti a foro conico sugli alberi cilindrici (**Fig. 3**), hanno forma tronco conica e sono tagliate longitudinalmente per adattarsi alle dimensioni del foro dei cuscinetti (conicità 1:12).

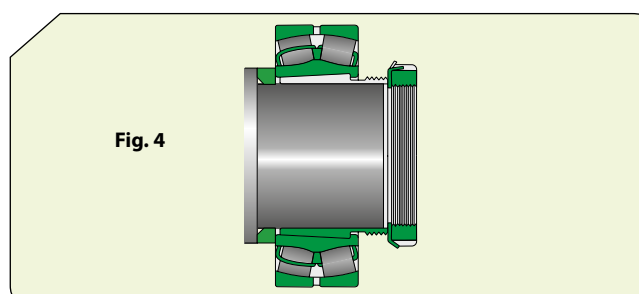


Sono meno comuni perché più difficili da montare, non vengono fornite con ghiera di smontaggio (**Fig. 4**).

Withdrawal sleeves

They are used to lock bearings with tapered bore on cylindrical shafts (**Fig. 3**), they have a tapered stem shape and are cut lengthwise to adapt to the dimensions of the bearing's bore (taper 1:12).

They are less popular because they are more difficult to assemble, are not supplied complete with disassembly lock nuts (**Fig. 4**).



I cuscinetti montati su bussole di pressione devono essere appoggiati ad uno spallamento fisso ricavato sull'albero, la bussola viene inserita in seguito e pressata dentro il foro conico del cuscinetto.

Ghiere

ISB® fornisce diversi tipi di ghiere: di bloccaggio o di estrazione in base al loro utilizzo. Due sono gli impieghi che possono avere questi accessori per cuscinetti, uno è il bloccaggio sull'albero, che può avvenire in modi diversi, l'altro è facilitare il montaggio/smontaggio del cuscinetto sull'albero. Le ghiere ISB® off rono tre modi di bloccaggio sull'albero, come sotto riportato.

Rosetta di sicurezza

Si utilizzano con le serie di ghiere KM e KML. Sono elementi di bloccaggio semplici, stabili ed affidabili (Fig. 5).

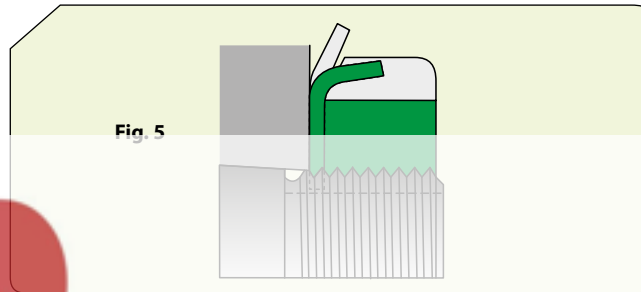
Bearings fitted on withdrawal sleeves must rest against a fixed shoulder on the shaft and the sleeve is fitted subsequently and pressed into the tapered bore of the bearing.

Lock nuts

ISB® supplies different types of locking or extraction lock nuts based on what they are to be used for. These accessories for bearings may have two uses: one for locking on the shaft, which may be done differently and one for facilitating assembly/disassembly of the bearing on/from the shaft. ISB® lock nuts offer three different ways of locking on the shaft, as follows.

Locking safety washer

They are used with lock nut series KM and KML. They are simple, stable and reliable locking elements (Fig. 5).

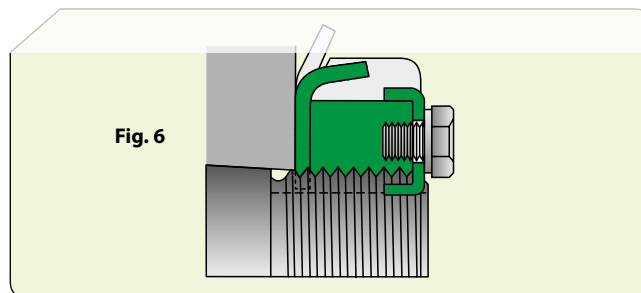


Graffa di fermo o piastra

Si assembla sulla ghiera, tipo HM, grazie ad una vite che tiene fissato il piastrino inserito in un intaglio della ghiera ed in una scanalatura sull'albero. Appellativo MS (Fig. 6).

Locking clip or plate

Are assembled into the lock nuts, HM type, by a screw that fix a plate in a slot in the nut and into a groove on the shaft. Designation MS (Fig. 6).

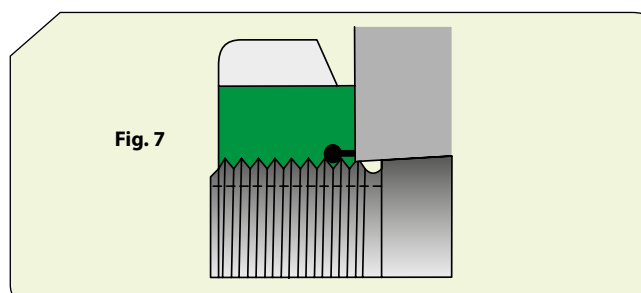


Ghiera autobloccante

La ghiera è dotata di un anello interno di Nylon che all'avvitamento genera frizione, a contatto col filetto maschio generando una forza bloccante. Le ghiere autobloccanti hanno come prefisso nell'appellativo GTN e GTP (Fig. 7).

Self-locking nut

The lock nut has an internal Nylon ring that generates friction whilst screwing it, in contact with the male thread, generating a locking force. The self-locking nuts have GTN and GTP designation suffix (Fig. 7).



Ghiere di precisione

Il montaggio di viti a sfere o cuscinetti usualmente con ghiere tradizionali, a causa della perpendicolarità tra filettature e superficie di battuta, genera dei problemi di precisione. **ISB®** ha sviluppato delle serie di ghiere con caratteristiche di tolleranza di precisione, di perpendicolarità tra filettature e piano frontale e di tolleranza delle filettature che risolvono questi problemi in modo definitivo.

Ghiere YSF bloccaggio sul fianco

Il sistema di bloccaggio è dato da 3 grani di fissaggio equidistanti ed inclinati di 30° (**Fig. 8**).

- Perpendicolarità tra filettatura e piano frontale: 0.002 mm
- Materiale: SCM4
- Durezza: HRC 28 – 32
- Tolleranza della filettatura: ISO 4H

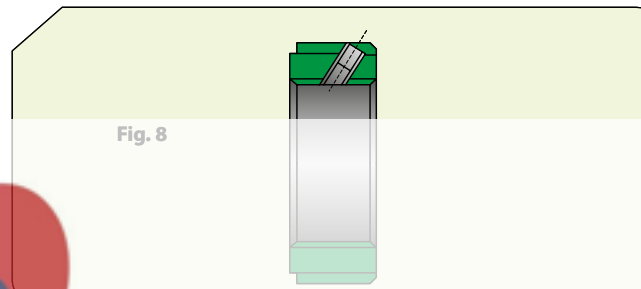
Precision lock nuts

The assembly of ball screws or bearings usually with conventional lock nuts, due to the perpendicularity between the threads and the contact surfaces, generates precision problems. **ISB®** has developed some series of lock nuts with characteristics of precision tolerance, perpendicularity between threads and front surface and tolerance of the threads that resolve these problems once and for all.

YSF lock nuts for side locking

The locking system has 3 equally distant locking grub screws, set at an angle of 30° (**Fig. 8**).

- Perpendicularity between thread and front surface: 0.002 mm
- Material: SCM4
- Hardness: HRC 28 – 32
- Thread tolerance: ISO 4H



Ghiere YSA bloccaggio assiale

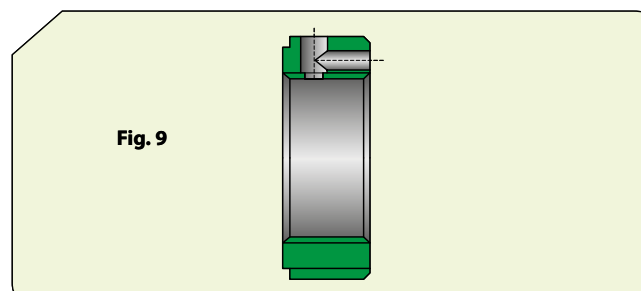
Il sistema di bloccaggio è dato da tre grani di fissaggio equidistanti. L'utilizzo di questa tipologia di ghiera è indicata per ridotti spazi di montaggio (**Fig. 9**).

- Perpendicolarità tra filettatura e piano frontale: 0.002 mm
- Materiale: SCM4
- Durezza: HRC 28 – 32
- Tolleranza della filettatura: ISO 4H

YSA lock nuts for axial locking

The locking system has three equally distant locking grub screws. This type of lock nut is suitable for tight assembly spaces (**Fig. 9**).

- Perpendicularity between thread and front surface: 0.002 mm
- Material: SCM4
- Hardness: HRC 28 – 32
- Thread tolerance: ISO 4H



mayoral
Suministros Industriales y Servicios

Ghiere YSR bloccaggio radiale

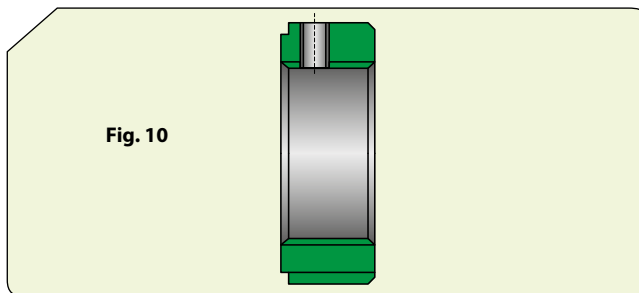
Il sistema di bloccaggio radiale è dato da tre grani di fissaggio equidistanti. Questa tipologia di ghiera ha una larghezza ridotta ed è indicata per montaggi su ristretta larghezze di filetto (**Fig. 10**).

- Perpendicolarità tra filettatura e piano frontale: 0.002 mm
- Materiale: SCM4
- Durezza: HRC 28 – 32
- Tolleranza della filettatura: ISO 4H

YSR lock nuts for radial locking

This radial locking system has three equally distant locking grub screws. This type of lock nut is not as wide and it suitable for assembly on restricted thread width (**Fig. 10**).

- Perpendicularity between thread and front surface: 0.002 mm
- Material: SCM4
- Hardness: HRC 28 – 32
- Thread tolerance: ISO 4H



Ghiere YSK bloccaggio ad intaglio elastico

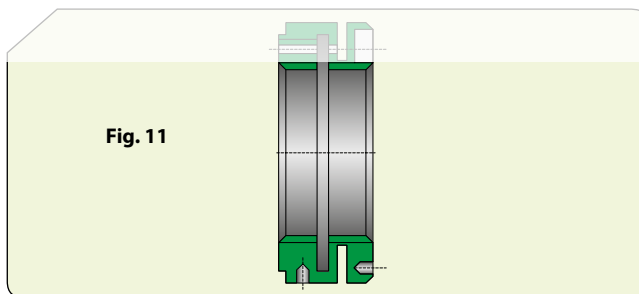
Il sistema di bloccaggio è dato dall'intaglio e dalla elasticità dell'acciaio; serrando le viti di fissaggio, l'attrito generato ne permette il bloccaggio. Indicata per impieghi pesanti grazie alla sua capacità di bloccaggio, tolleranze meno precise e facilità di montaggio (**Fig. 11**).

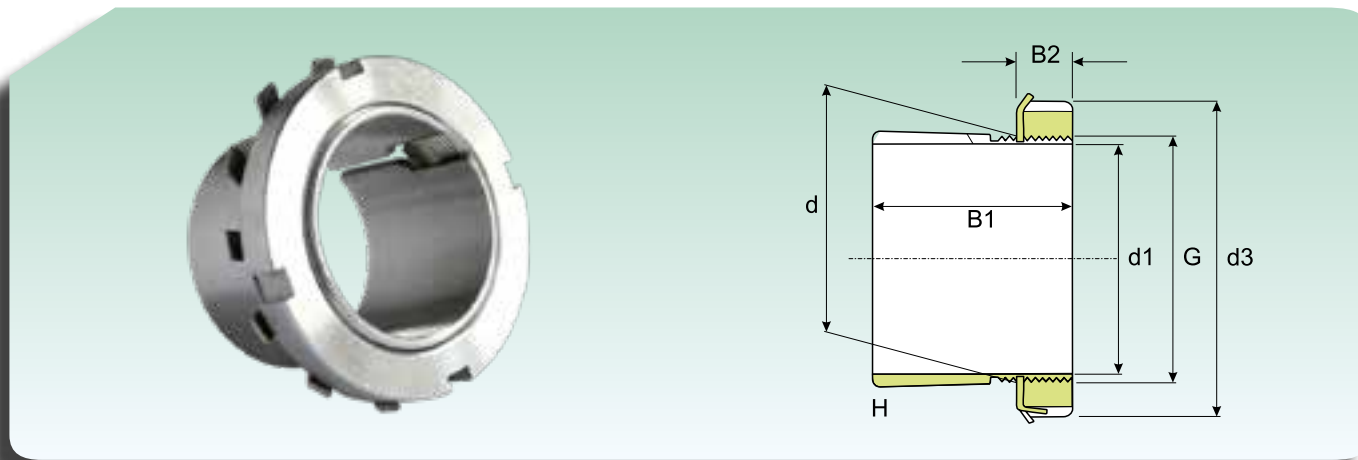
- Perpendicolarità tra filettatura e piano frontale: 0.01 mm
- Materiale: SCM4
- Durezza: HRC 26 – 30
- Tolleranza della filettatura: ISO 6H

YSK lock nuts with elastic slot

The locking system is obtained by the slot and the elasticity of the steel material; when you tighten the locking screws, they are locked by the friction generated. They are suitable for heavy-duty usage thanks to the locking capacity, less precise tolerances and ease of assembly (**Fig. 11**).

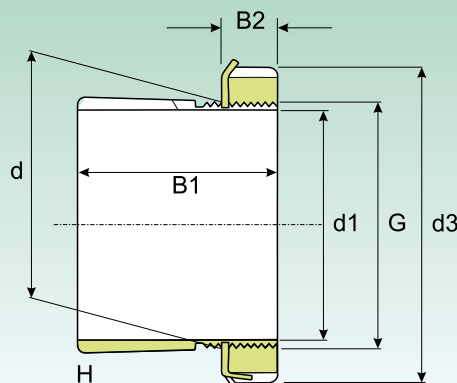
- Perpendicularity between thread and front surface: 0.01 mm
- Material: SCM4
- Hardness: HRC 26 – 30
- Thread tolerance: ISO 6H



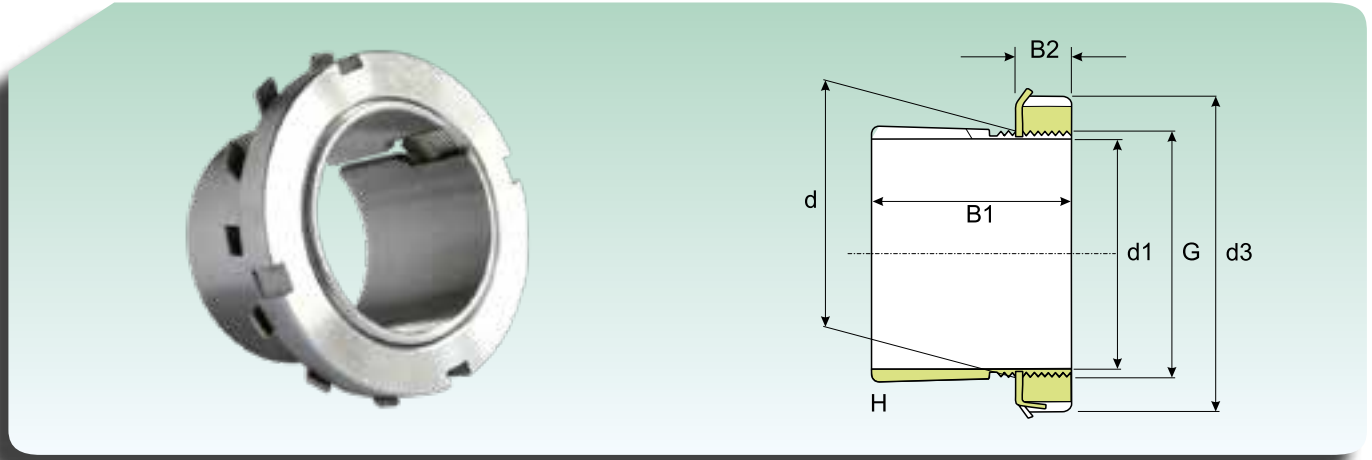
**BUSSOLE DI TRAZIONE
ADAPTER SLEEVES**


Dimensione Dimension						Peso (kg) Weight (Kg)	Sigla Designation			
d1 (mm)	d (mm)	d3 (mm)	B1 (mm)	B2 (mm)	G (mm)		Bussole di trazione con ghiera e dispositivo di sicurezza Adapter sleeves with lock nut and washer	Ghiera di bloccaggio Lock nut	Dispositivo di sicurezza Washer	Ghiera idraulica Hydraulic Lock nut
17	20	32	24	7	M20x1	0.036	H 204	KM 4	MB 4	-
	20	32	28	7	M20x1	0.04	H 304	KM 4	MB 4	-
20	25	38	26	8	M 25x1,5	0.064	H 205	KM 5	MB 5	-
	25	38	35	8	M 25x1,5	0.085	H 2305	KM 5	MB 5	-
	25	38	29	9	M 25x1,5	0.071	H 305	KM 5	MB 5	-
25	30	45	27	8	M 30x1,5	0.086	H 206	KM 6	MB 6	-
	30	45	38	8	M 30x1,5	0.11	H 2306	KM 6	MB 6	-
	30	45	31	9	M 30x1,5	0.095	H 306	KM 6	MB 6	-
30	35	52	29	9	M 35x1,5	0.12	H 207	KM 7	MB 7	-
	35	52	43	9	M 35x1,5	0.16	H 2307	KM 7	MB 7	-
	35	52	35	10	M 35x1,5	0.14	H 307	KM 7	MB 7	-
35	40	58	31	10	M 40x1,5	0.16	H 208	KM 8	MB 8	-
	40	58	46	10	M 40x1,5	0.22	H 2308	KM 8	MB 8	-
	40	58	36	11	M 40x1,5	0.17	H 308	KM 8	MB 8	-
40	45	65	33	11	M 45x1,5	0.21	H 209	KM 9	MB 9	-
	45	65	50	11	M 45x1,5	0.27	H 2309	KM 9	MB 9	-
	45	65	39	12	M 45x1,5	0.23	H 309	KM 9	MB 9	-
45	50	70	35	12	M 50x1,5	0.24	H 210	KM 10	MB 10	HMV 10 E
	50	70	55	12	M 50x1,5	0.34	H 2310	KM 10	MB 10	HMV 10 E
	50	70	42	13	M 50x1,5	0.27	H 310	KM 10	MB 10	HMV 10 E
50	55	75	37	12.5	M 55x2	0.28	H 211	KM 11	MB 11	HMV 11 E
	55	75	59	12.5	M 55x2	0.39	H 2311	KM 11	MB 11	HMV 11 E
	55	75	45	13	M 55x2	0.34	H 311	KM 11	MB 11	HMV 11 E
55	60	80	38	12.5	M 60x2	0.31	H 212	KM 12	MB 12	HMV 12 E
	60	80	62	12.5	M 60x2	0.45	H 2312	KM 12	MB 12	HMV 12 E
	60	80	47	14	M 60x2	0.36	H 312	KM 12	MB 12	HMV 12 E
60	65	85	40	13.5	M 65x2	0.36	H 213	KM 13	MB 13	HMV 13 E
	65	85	65	13.5	M 65x2	0.52	H 2313	KM 13	MB 13	HMV 13 E
	65	85	50	13.5	M 65x2	0.42	H 313	KM 13	MB 13	HMV 13 E
	70	92	68	13.5	M 70x2	0.88	H 2314	KM 14	MB 14	HMV 14 E
	70	92	52	13.5	M 70x2	0.67	H 314	KM 14	MB 14	HMV 14 E
65	75	98	43	14.5	M 75x2	0.66	H 215	KM 15	MB 15	HMV 15 E
	75	98	73	14.5	M 75x2	1.1	H 2315	KM 15	MB 15	HMV 15 E
	75	98	55	14.5	M 75x2	0.78	H 315	KM 15	MB 15	HMV 15 E
70	80	105	46	17	M 80x2	0.81	H 216	KM 16	MB 16	HMV 16 E
	80	105	78	17	M 80x2	1.2	H 2316	KM 16	MB 16	HMV 16 E
	80	105	59	17	M 80x2	0.95	H 316	KM 16	MB 16	HMV 16 E

**BUSSOLE DI TRAZIONE
ADAPTER SLEEVES**

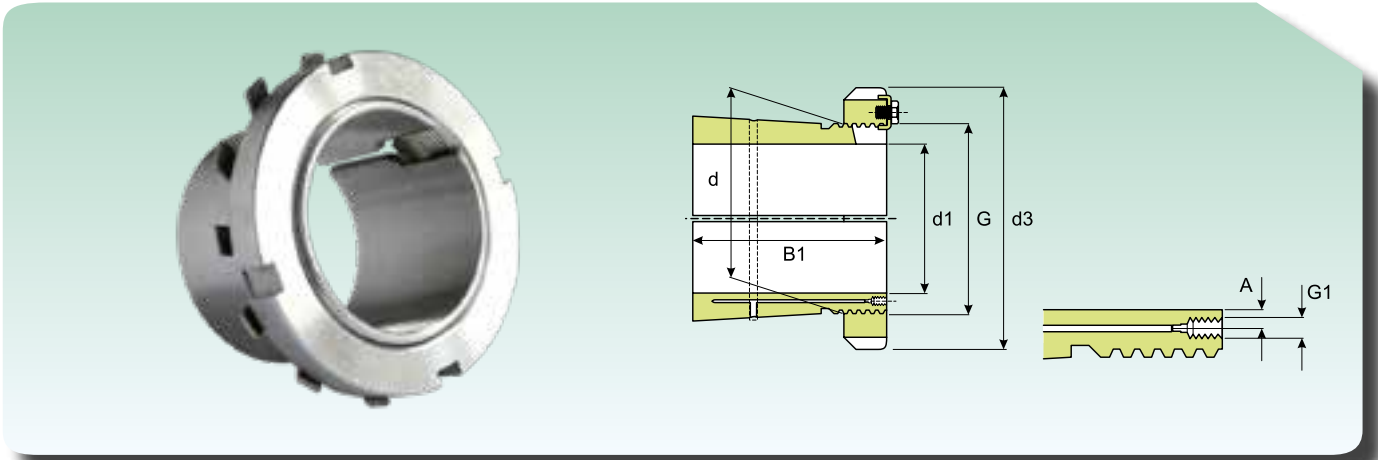


Dimensione Dimension						Peso (kg) Weight (Kg)	Sigla Designation			
d1 (mm)	d (mm)	d3 (mm)	B1 (mm)	B2 (mm)	G (mm)		Bussole di trazione con ghiera e dispositivo di sicurezza Adapter sleeves with lock nut and washer	Ghiera di bloccaggio Lock nut	Dispositivo di sicurezza Washer	Ghiera idraulica Hydraulic Lock nut
75	85	110	50	18	M 85x2	0.94	H 217	KM 17	MB 17	HMV 17 E
	85	110	82	18	M 85x2	1.35	H 2317	KM 17	MB 17	HMV 17 E
	85	110	63	18	M 85x2	1.1	H 317	KM 17	MB 17	HMV 17 E
80	90	120	52	18	M 90x2	1.1	H 218	KM 18	MB 18	HMV 18 E
	90	120	85	18	M 90x2	1.6	H 2318	KM 18	MB 18	HMV 18 E
	90	120	65	18	M 90x2	1.3	H 318	KM 18	MB 18	HMV 18 E
85	95	125	55	19	M 95x2	1.25	H 219	KM 19	MB 19	HMV 19 E
	95	125	90	19	M 95x2	1.8	H 2319	KM 19	MB 19	HMV 19 E
	95	125	68	19	M 95x2	1.4	H 319	KM 19	MB 19	HMV 19 E
90	100	130	58	20	M 100x2	1.4	H 220	KM 20	MB 20	HMV 20 E
	100	130	97	20	M 100x2	2	H 2320	KM 20	MB 20	HMV 20 E
	100	130	70	20	M 100x2	1.8	H 3120	KM 20	MB 20	HMV 20 E
	100	130	71	20	M 100x2	1.6	H 320	KM 20	MB 20	HMV 20 E
100	110	145	63	21	M 110x2	1.8	H 222	KM 22	MB 22	HMV 22 E
	110	145	105	21	M 110x2	2.75	H 2322	KM 22	MB 22	HMV 22 E
	110	145	81	21	M 110x2	2.1	H 3122	KM 22	MB 22	HMV 22 E
	110	145	77	21	M 110x2	2.04	H 322	KM 22	MB 22	HMV 22 E
110	120	145	72	22	M 120x2	1.8	H 3024	KML 24	MBL 24	HMV 24 E
	120	155	112	22	M 120x2	3	H 2324	KM 24	MB 24	HMV 24 E
	120	155	88	22	M 120x2	2.5	H 3124	KM 24	MB 24	HMV 24 E
115	130	155	80	23	M 130x2	2.8	H 3026	KML 26	MBL 26	HMV 26 E
	130	165	121	23	M 130x2	4.45	H 2326	KM 26	MB 26	HMV 26 E
	130	165	92	23	M 130x2	3.45	H 3126	KM 26	MB 26	HMV 26 E
125	140	165	82	24	M 140x2	3.05	H 3028	KML 28	MBL 28	HMV 28 E
	140	180	131	24	M 140x2	5.4	H 2328	KM 28	MB 28	HMV 28 E
	140	180	97	24	M 140x2	4.1	H 3128	KM 28	MB 28	HMV 28 E
135	150	180	87	26	M 150x2	3.75	H 3030	KML 30	MBL 30	HMV 30 E
	150	195	139	26	M 150x2	6.4	H 2330	KM 30	MB 30	HMV 30 E
	150	195	111	26	M 150x2	5.25	H 3130	KM 30	MB 30	HMV 30 E
140	160	190	93	27.5	M 160x3	5.1	H 3032	KML 32	MBL 32	HMV 32 E
	160	210	147	27.5	M 160x3	8.8	H 2332	KM 32	MB 32	HMV 32 E
	160	210	119	27.5	M 160x3	7.25	H 3132	KM 32	MB 32	HMV 32 E
150	170	200	101	28.5	M 170x3	5.8	H 3034	KML 34	MBL 34	HMV 34 E
	170	220	154	28.5	M 170x3	9.9	H 2334	KM 34	MB 34	HMV 34 E
	170	220	122	28.5	M 170x3	8.1	H 3134	KM 34	MB 34	HMV 34 E
160	180	210	109	29.5	M 180x3	6.7	H 3036	KML 36	MBL 36	HMV 36 E
	180	210	87	29.5	M 180x3	5.7	H 3936	KML 36	MBL 36	HMV 36 E
	180	230	161	30	M 180x3	11	H 2336	KM 36	MB 36	HMV 36 E
	180	230	131	29.5	M 180x3	9.15	H 3136	KM 36	MB 36	HMV 36 E

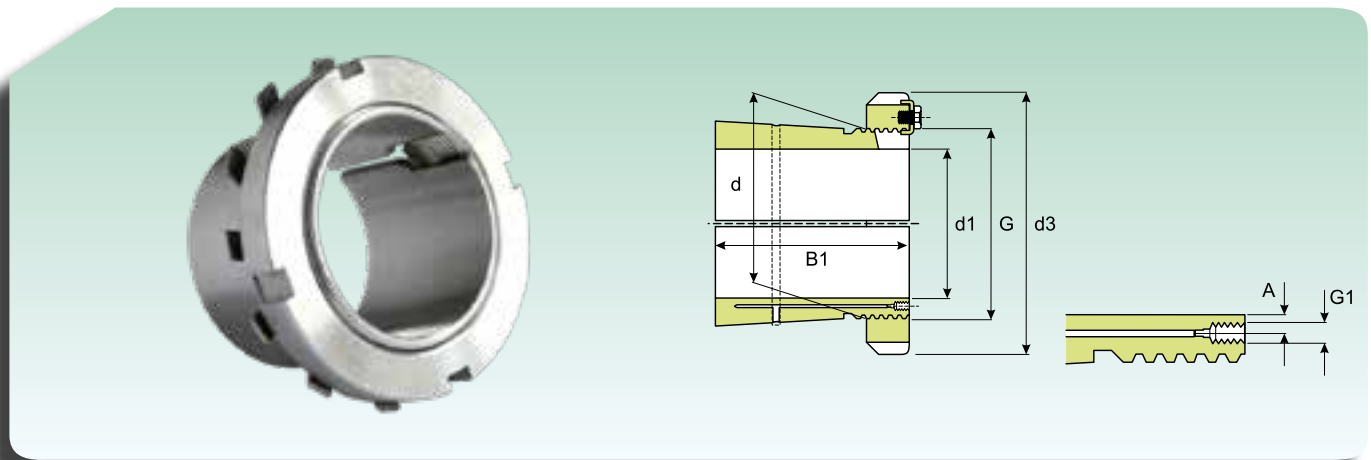
**BUSSOLE DI TRAZIONE
ADAPTER SLEEVES**


Dimensione Dimension						Peso (kg) Weight (Kg)	Sigla Designation			
d1 (mm)	d (mm)	d3 (mm)	B1 (mm)	B2 (mm)	G (mm)		Bussole di trazione con ghiera e dispositivo di sicurezza Adapter sleeves with lock nut and washer	Ghiera di bloccaggio Lock nut	Dispositivo di sicurezza Washer	Ghiera idraulica Hydraulic Lock nut
170	190	220	112	30,5	M 190x3	7,25	H 3038	KML 38	MBL 38	HMV 38 E
	190	220	89	30,5	M 190x3	6,2	H 3938	KML 38	MBL 38	HMV 38 E
	190	240	169	30,5	M 190x3	12	H 2338	KM 38	MB 38	HMV 38 E
	190	240	141	30,5	M 190x3	10,5	H 3138	KM 38	MB 38	HMV 38 E
180	200	240	120	31,5	M 200x3	8,9	H 3040	KML 40	MBL 40	HMV 40 E
	200	240	98	31,5	M 200x3	7,9	H 3940	KML 40	MBL 40	HMV 40 E
	200	250	176	31,5	M 200x3	13,5	H 2340	KM 40	MB 40	HMV 40 E
	200	250	150	31,5	M 200x3	12	H 3140	KM 40	MB 40	HMV 40 E
200	220	260	126	35	Tr 220x4	9,8	H 3044	KM 44	MB 44	HMV 44 E
	220	260	96	35	Tr 220x4	7,95	H 3944	KM 44	MB 44	HMV 44 E
	220	280	186	35	Tr 220x4	17	H 2344	KM 44	MB 44	HMV 44 E
	220	280	161	35	Tr 220x4	15	H 3144	KM 44	MB 44	HMV 44 E
220	240	290	133	34	Tr 240x4	12	H 3048	KM 48	MB 48	HMV 48 E
	240	290	101	34	Tr 240x4	11	H 3948	KM 48	MB 48	HMV 48 E
	240	300	199	34	Tr 240x4	19	H 2348	KM 48	MB 48	HMV 48 E
	240	300	172	34	Tr 240x4	16,5	H 3148	KM 48	MB 48	HMV 48 E

**BUSSOLE DI TRAZIONE
ADAPTER SLEEVES**

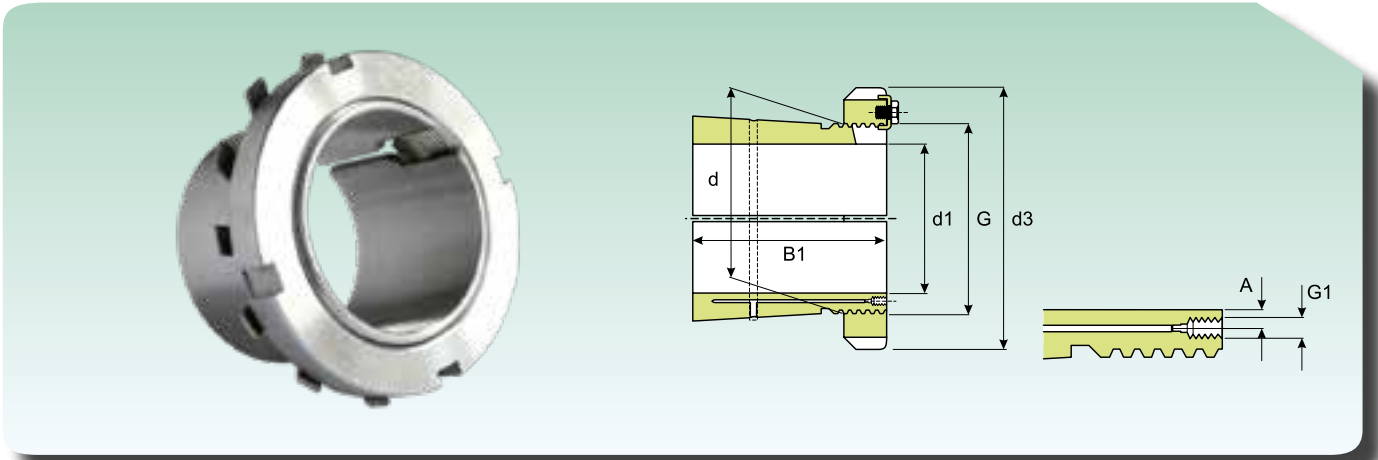


Dimensione Dimension							Peso (kg) Weight (Kg)	Sigla Designation			
d1 (mm)	d (mm)	d3 (mm)	B1 (mm)	A (mm)	G1 (mm)	G (mm)		Bussole di trazione con ghiera e dispositivo di sicurezza Adapter sleeves with lock nut and washer	Ghiera di bloccaggio Lock nut	Dispositivo di sicurezza Washer	Ghiera idraulica Hydraulic Lock nut
200	220	260	96	4.2	M6	Tr 220x4	7.95	OH 3944 H	HM 3044	MS 3044	HMV 44 E
	220	260	126	4.2	M6	Tr 220x4	9.9	OH 3044 H	HM 3044	MS 3044	HMV 44 E
	220	280	161	4.2	M6	Tr 220x4	15	OH 3144 H	HM 3044	MB 44	HMV 44 E
	220	280	186	4.2	M6	Tr 220x4	17	OH 2344 H	HM 3044	MB 44	HMV 44 E
220	240	290	101	4.2	M6	Tr 240x4	11	OH 3948 H	HM 3048	MS 3052-48	HMV 48 E
	240	290	133	4.2	M6	Tr 240x4	12	OH 3048 H	HM 3048	MS 3052-48	HMV 48 E
	240	300	172	4.2	M6	Tr 240x4	16.5	OH 3148 H	HM 3048	MB 48	HMV 48 E
	240	300	199	4.2	M6	Tr 240x4	19	OH 2348 H	HM 3048	MB 48	HMV 48 E
240	260	310	145	4.2	M6	Tr 240x4	13.5	OH 3052 H	HM 3052	MS 3052-48	HMV 52 E
	260	310	116	4.2	M6	Tr 240x4	10.7	OH 3952 H	HM 3052	MS 3052-48	HMV 52 E
	260	330	190	4.2	M6	Tr 260x4	21	OH 3152 H	HM 3052	MB 52	HMV 52 E
260	280	330	152	4.2	M6	Tr 280x4	16	OH 3056 H	HM 3056	MS 3056	HMV 56 E
	280	330	121	4.2	M6	Tr 280x4	15.3	OH 3956 H	HM 3056	MS 3056	HMV 56 E
	280	350	195	4.2	M6	Tr 280x4	23	OH 3156 H	HM 3056	MB 56	HMV 56 E
280	300	360	168	4.2	M6	Tr 300x4	20.5	OH 3060 H	HM 3060	MS 3060	HMV 60 E
	300	360	140	4.2	M6	Tr 300x4	20	OH 3960 H	HM 3060	MS 3060	HMV 60 E
	300	380	208	4.2	M6	Tr 300x4	29	OH 3160 H	HM 3160	MS 3160	HMV 60 E
	300	380	240	4.2	M6	Tr 300x4	32	OH 3260 H	HM 3160	MS 3160	HMV 60 E
300	320	380	171	4	M6	Tr 320x5	22	OH 3064 H	HM 3064	MS 3068-64	HMV 64 E
	320	380	140	4	M6	Tr 320x5	21.5	OH 3964 H	HM 3064	MS 3068-64	HMV 64 E
	320	400	226	4	M6	Tr 320x5	32	OH 3164 H	HM 3164	MS 3164	HMV 64 E
	320	400	258	4	M6	Tr 320x5	35	OH 3264 H	HM 3164	MS 3164	HMV 64 E
320	340	400	187	4	M6	Tr 340x5	27	OH 3068 H	HM 3068	MS 3068-64	HMV 68 E
	340	400	144	4	M6	Tr 340x5	24.5	OH 3968 H	HM 3068	MS 3068-64	HMV 68 E
	340	440	254	4	M6	Tr 340x5	50	OH 3168 H	HM 3168	MS 3172-68	HMV 68 E
	340	440	288	4	M6	Tr 340x5	51.5	OH 3268 H	HM 3168	MS 3172-68	HMV 68 E
340	360	420	188	4	M6	Tr 360x5	29	OH 3072 H	HM 3072	MS 3072	HMV 72 E
	360	420	144	4	M6	Tr 360x5	25.2	OH 3972 H	HM 3072	MS 3072	HMV 72 E
	360	460	259	4	M6	Tr 360x5	56	OH 3172 H	HM 3172	MS 3172-68	HMV 72 E
	360	460	299	4	M6	Tr 360x5	60.5	OH 3272 H	HM 3172	MS 3172-68	HMV 72 E
360	380	450	193	4	M6	Tr 380x5	35.5	OH 3076 H	HM 3076	MS 3080-76	HMV 76 E
	380	490	264	4	M6	Tr 380x5	61.5	OH 3176 H	HM 3176	MS 3176	HMV 76 E
	380	490	310	4	M6	Tr 380x5	69.5	OH 3276 H	HM 3176	MS 3176	HMV 76 E
380	400	470	210	4	M6	Tr 400x5	40	OH 3080 H	HM 3080	MS 3080-76	HMV 80 E
	400	470	168	4	M6	Tr 400x5	35	OH 3980 H	HM 3080	MS 3080-76	HMV 80 E
	400	520	272	4	M6	Tr 400x5	73	OH 3180 H	HM 3180	MS 3184-80	HMV 80 E
	400	520	328	4	M6	Tr 400x5	87	OH 3280 H	HM 3180	MS 3184-80	HMV 80 E
400	420	490	212	4	M6	Tr 420x5	47	OH 3084 H	HM 3084	MS 3084	HMV 84 E
	420	490	168	4	M6	Tr 420x5	36	OH 3984 H	HM 3084	MS 3084	HMV 84 E
	420	540	304	4	M6	Tr 420x5	80	OH 3184 H	HM 3184	MS 3184-80	HMV 84 E
	420	540	352	4	M6	Tr 420x5	96	OH 3284 H	HM 3184	MS 3184-80	HMV 84 E

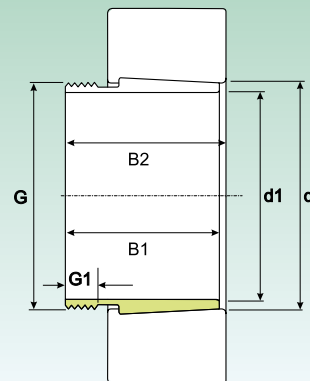
**BUSSOLE DI TRAZIONE
ADAPTER SLEEVES**


Dimensione Dimension							Peso (kg) Weight (Kg)	Sigla Designation			
d1 (mm)	d (mm)	d3 (mm)	B1 (mm)	A (mm)	G1 (mm)	G (mm)		Bussole di trazione con ghiera e dispositivo di sicurezza Adapter sleeves with lock nut and washer	Ghiera di bloccaggio Lock nut	Dispositivo di sicurezza Washer	Ghiera idraulica Hydraulic Lock nut
410	440	520	228	6.5	M8	Tr 440x5	65	OH 3088 H	HM 3088	MS 3092-88	HMV 88 E
	440	520	189	6.5	M8	Tr 440x5	58	OH 3988 H	HM 3088	MS 3092-88	HMV 88 E
	440	560	307	6.5	M8	Tr 440x5	95	OH 3188 H	HM 3188	MS 3192-88	HMV 88 E
	440	560	361	6.5	M8	Tr 440x5	117	OH 3288 H	HM 3188	MS 3192-88	HMV 88 E
430	460	540	234	6.5	M8	Tr 460x5	71	OH 3092 H	HM 3092	MS 3092-88	HMV 92 E
	460	540	189	6.5	M8	Tr 460x5	60	OH 3992 H	HM 3092	MS 3092-88	HMV 92 E
	460	580	326	6.5	M8	Tr 460x5	119	OH 3192 H	HM 3192	MS 3192-88	HMV 92 E
	460	580	382	6.5	M8	Tr 460x5	134	OH 3292 H	HM 3192	MS 3192-88	HMV 92 E
450	480	560	237	6.5	M8	Tr 480x5	75	OH 3096 H	HM 3096	MS 30/500-96	HMV 96 E
	480	560	200	6.5	M8	Tr 480x5	66	OH 3996 H	HM 3096	MS 30/500-96	HMV 96 E
	480	620	335	6.5	M8	Tr 480x5	135	OH 3196 H	HM 3196	MS 3196	HMV 96 E
	480	620	397	6.5	M8	Tr 480x5	153	OH 3296 H	HM 3196	MS 3196	HMV 96 E
470	500	580	247	6.5	M8	Tr 500x5	82	OH 30/500 H	HM 30/500	MS 30/500-96	HMV 100 E
	500	580	208	6.5	M8	Tr 500x5	74.3	OH 39/500 H	HM 30/500	MS 30/500-96	HMV 100 E
	500	630	356	6.5	M8	Tr 500x5	145	OH 31/500 H	HM 31/500	MS 31/500	HMV 100 E
	500	630	428	6	M8	Tr 500x5	170	OH 32/500 H	HM 31/500	MS 31/500	HMV 100 E
500	530	630	265	6	M8	Tr 530x6	105	OH 30/530 H	HM 30/530	MS 30/600-530	HMV 106 E
	530	630	216	6	M8	Tr 530x6	87.9	OH 39/530 H	HM 30/530	MS 30/600-530	HMV 106 E
	530	670	364	6	M8	Tr 530x6	161	OH 31/530 H	HM 31/530	MS 31/530	HMV 106 E
	530	670	447	6	M8	Tr 530x6	192	OH 32/530 H	HM 31/530	MS 31/530	HMV 106 E
530	560	650	282	6	M8	Tr 560x6	112	OH 30/560 H	HM 30/560	MS 30/560	HMV 112 E
	560	650	227	6	M8	Tr 560x6	95	OH 39/560 H	HM 30/560	MS 30/560	HMV 112 E
	560	710	377	6	M8	Tr 560x6	185	OH 31/560 H	HM 31/560	MS 31/600-560	HMV 112 E
	560	710	462	6	M8	Tr 560x6	219	OH 32/560 H	HM 31/560	MS 31/600-560	HMV 112 E
560	600	700	289	8	G 1/8	Tr 600x6	147	OH 30/600 H	HM 30/600	MS 30/600-530	HMV 120 E
	600	700	239	8	G 1/8	Tr 600x6	127	OH 39/600 H	HM 30/600	MS 30/600-530	HMV 120 E
	600	750	399	8	G 1/8	Tr 600x6	234	OH 31/600 H	HM 31/600	MS 31/600-560	HMV 120 E
	600	750	487	8	G 1/8	Tr 600x6	278	OH 32/600 H	HM 31/600	MS 31/600-560	HMV 120 E
600	630	730	301	6	M8	Tr 630x6	138	OH 30/630 H	HM 30/630	MS 30/630	HMV 126 E
	630	730	254	6	M8	Tr 630x6	124	OH 39/630 H	HM 30/630	MS 30/630	HMV 126 E
	630	800	424	6	M8	Tr 630x6	254	OH 31/630 H	HM 31/630	MS 31/630	HMV 126 E
630	670	780	324	8	G 1/8	Tr 670x6	190	OH 30/670 H	HM 30/670	MS 30/670	HMV 134 E
	670	780	264	8	G 1/8	Tr 670x6	162	OH 39/670 H	HM 30/670	MS 30/670	HMV 134 E
	670	850	456	8	G 1/8	Tr 670x6	340	OH 31/670 H	HM 31/670	MS 31/670	HMV 134 E
	670	850	558	8	G 1/8	Tr 670x6	401	OH 32/670 H	HM 31/670	MS 31/670	HMV 134 E
670	710	830	342	8	G 1/8	Tr 710x7	228	OH 30/710 H	HM 30/710	MS 30/710	HMV 142 E
	710	830	286	8	G 1/8	Tr 710x7	183	OH 39/710 H	HM 30/710	MS 30/710	HMV 142 E
	710	900	467	8	G 1/8	Tr 710x7	392	OH 31/710 H	HM 31/710	MS 31/710	HMV 142 E
	710	900	572	8	G 1/8	Tr 710x7	459	OH 32/710 H	HM 31/710	MS 31/710	HMV 142 E
710	750	870	356	8	G 1/8	Tr 750x7	246	OH 30/750 H	HM 30/750	MS 30/800-750	HMV 150 E
	750	870	291	8	G 1/8	Tr 750x7	211	OH 39/750 H	HM 30/750	MS 30/800-750	HMV 150 E
	750	950	493	8	G 1/8	Tr 750x7	451	OH 31/750 H	HM 31/750	MS 31/800-750	HMV 150 E
	750	950	603	8	G 1/8	Tr 750x7	526	OH 32/750 H	HM 31/750	MS 31/800-750	HMV 150 E

BUSSOLE DI TRAZIONE
ADAPTER SLEEVES



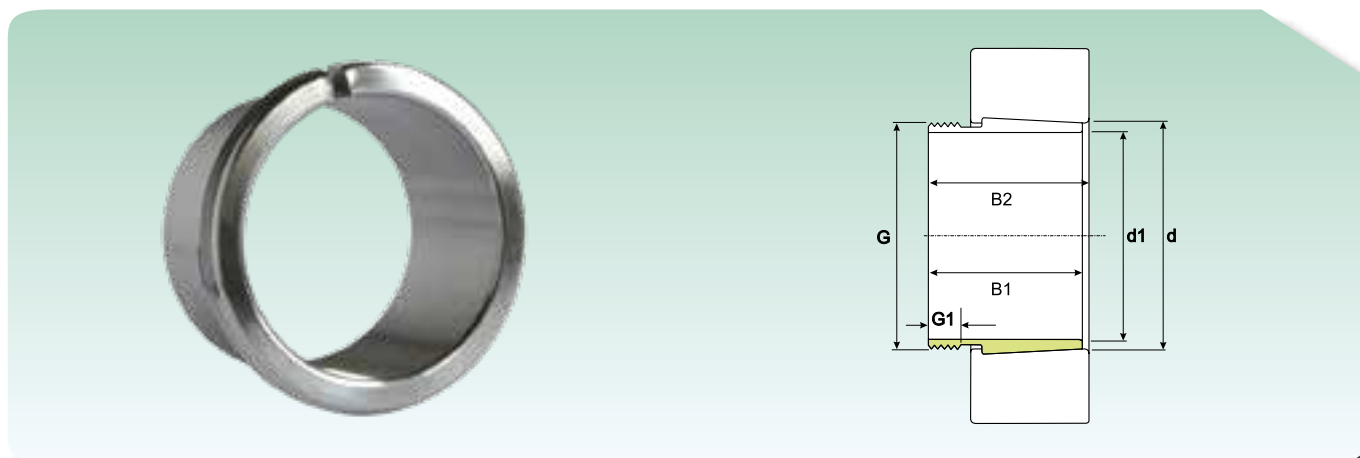
Dimensione Dimension							Peso (kg) Weight (Kg)	Sigla Designation			
d1 (mm)	d (mm)	d3 (mm)	B1 (mm)	A (mm)	G1 (mm)	G (mm)		Bussole di trazione con ghiera e dispositivo di sicurezza Adapter sleeves with lock nut and washer	Ghiera di bloccaggio Lock nut	Dispositivo di sicurezza Washer	Ghiera idraulica Hydraulic Lock nut
750	800	920	366	10	G 1/8	Tr 800x7	302	OH 30/800 H	HM 30/800	MS 30/800-750	HMV 160 E
	800	920	303	10	G 1/8	Tr 800x7	259	OH 39/800 H	HM 30/800	MS 30/800-750	HMV 160 E
	800	1000	505	10	G 1/8	Tr 800x7	535	OH 31/800 H	HM 31/800	MS 31/800-750	HMV 160 E
	800	1000	618	10	G 1/8	Tr 800x7	629	OH 32/800 H	HM 31/800	MS 31/800-750	HMV 160 E
800	850	980	380	10	G 1/8	Tr 850x7	341	OH 30/850 H	HM 30/850	MS 30/900-850	HMV 170 E
	850	980	308	10	G 1/8	Tr 850x7	288	OH 39/850 H	HM 30/850	MS 30/900-850	HMV 170 E
	850	1060	536	10	G 1/8	Tr 850x7	616	OH 31/850 H	HM 31/850	MS 31/850	HMV 170 E
	850	1060	651	10	G 1/8	Tr 850x7	722	OH 32/850 H	HM 31/850	MS 31/850	HMV 170 E
850	900	1030	400	10	G 1/8	Tr 900x7	387	OH 30/900 H	HM 30/900	MS 30/900-850	HMV 180 E
	900	1030	326	10	G 1/8	Tr 900x7	330	OH 39/900 H	HM 30/900	MS 30/900-850	HMV 180 E
	900	1120	557	10	G 1/8	Tr 900x7	677	OH 31/900 H	HM 31/900	MS 31/900	HMV 180 E
	900	1120	660	10	G 1/8	Tr 900x7	776	OH 32/900 H	HM 31/900	MS 31/900	HMV 180 E
900	950	1080	420	10	G 1/8	Tr 950x8	424	OH 30/950 H	HM 30/950	MS 30/950	HMV 190 E
	950	1080	344	10	G 1/8	Tr 950x8	362	OH 39/950 H	HM 30/950	MS 30/950	HMV 190 E
	950	1170	583	10	G 1/8	Tr 950x8	738	OH 31/950 H	HM 31/950	MS 31/950	HMV 190 E
	950	1170	675	10	G 1/8	Tr 950x8	834	OH 32/950 H	HM 31/950	MS 31/950	HMV 190 E
950	1000	1140	430	12	G 1/8	Tr 1000x8	470	OH 30/1000 H	HM 30/1000	MS 30/1000	HMV 200 E
	1000	1140	358	12	G 1/8	Tr 1000x8	407	OH 39/1000 H	HM 30/1000	MS 30/1000	HMV 200 E
	1000	1240	609	12	G 1/8	Tr 1000x8	842	OH 31/1000 H	HM 31/1000	MS 31/1000	HMV 200 E
	1000	1240	707	12	G 1/8	Tr 1000x8	952	OH 32/1000 H	HM 31/1000	MS 31/1000	HMV 200 E
1000	1060	1200	447	12	G 1/8	Tr 1060x8	571	OH 30/1060 H	HM 30/1060	MS 30/1000	HMV 212 E
	1060	1200	372	12	G 1/8	Tr 1060x8	490	OH 39/1060 H	HM 30/1060	MS 30/1000	HMV 212 E
	1060	1300	622	12	G 1/8	Tr 1060x8	984	OH 31/1060 H	HM 31/1060	MS 31/1000	HMV 212 E

**BUSSOLE DI PRESSIONE
WITHDRAWAL SLEEVES**


d1 (mm)	Dimensione Dimension							Peso (kg) Weight (Kg)	Sigla Designation		
	d (mm)	B1 ¹⁾ (mm)	B2 (mm)	G (mm)	G1 (mm)	G2 (mm)	A (mm)		Bussole di pressione Withdrawal sleeves	Ghiera per lo smontaggio Dismounting nut	Ghiera idraulica Hydraulic lock nut
35	40	29	32	M 45 x 1,5	6	-	-	0.09	AH 308	KM 9	-
	40	40	43	M 45 x 1,5	7	-	-	0.13	AH 2308	KM 9	-
40	45	31	34	M 50 x 1,5	6	-	-	0.12	AH 309	KM 10	HMV 10 E
	45	44	47	M 50 x 1,5	7	-	-	0.16	AH 2309	KM 10	HMV 10 E
45	50	35	38	M 55 x 2	7	-	-	0.13	AHX 310	KM 11	HMV 11 E
	50	50	53	M 55 x 2	9	-	-	0.19	AHX 2310	KM 11	HMV 11 E
50	55	37	40	M 60 x 2	7	-	-	0.16	AHX 311	KM 12	HMV 12 E
	55	54	57	M 60 x 2	10	-	-	0.26	AHX 2311	KM 12	HMV 12 E
55	60	40	43	M 65 x 2	8	-	-	0.19	AHX 312	KM 13	HMV 13 E
	60	58	61	M 65 x 2	10	-	-	0.27	AHX 2312	KM 13	HMV 13 E
60	65	42	45	M 75 x 2	8	-	-	0.35	AH 313	KM 15	HMV 15 E
	65	61	64	M 75 x 2	12	-	-	0.39	AH 2313	KM 15	HMV 15 E
65	70	43	47	M 80 x 2	8	-	-	0.24	AH 314	KM 16	HMV 16 E
	70	64	68	M 80 x 2	12	-	-	0.42	AHX 2314	KM 16	HMV 16 E
70	75	45	49	M 85 x 2	8	-	-	0.29	AH 315	KM 17	HMV 17 E
	75	68	72	M 85 x 2	12	-	-	0.48	AHX 2315	KM 17	HMV 17 E
75	80	48	52	M 90 x 2	8	-	-	0.37	AH 316	KM 18	HMV 18 E
	80	71	75	M 90 x 2	12	-	-	0.57	AHX 2316	KM 18	HMV 18 E
80	85	52	56	M 95 x 2	9	-	-	0.43	AHX 317	KM 19	HMV 19 E
	85	74	78	M 95 x 2	13	-	-	0.65	AHX 2317	KM 19	HMV 19 E
85	90	53	57	M 100 x 2	9	-	-	0.46	AHX 318	KM 20	HMV 20 E
	90	63	67	M 100 x 2	10	-	-	0.57	AHX 3218	KM 20	HMV 20 E
	90	79	83	M 100 x 2	14	-	-	0.76	AHX 2318	KM 20	HMV 20 E
90	95	57	61	M 105 x 2	10	-	-	0.54	AHX 319	KM 21	HMV 21 E
	95	85	89	M 105 x 2	16	-	-	0.9	AHX 2319	KM 21	HMV 21 E
95	100	59	63	M 110 x 2	10	-	-	0.58	AHX 320	KM 22	HMV 22 E
	100	64	68	M 110 x 2	11	-	-	0.66	AHX 3120	KM 22	HMV 22 E
	100	73	77	M 110 x 2	11	-	-	0.76	AHX 3220	KM 22	HMV 22 E
	100	90	94	M 110 x 2	16	-	-	1	AHX 2320	KM 22	HMV 22 E
105	110	63	67	M 120 x 2	12	-	-	0.77	AHX 322	KM 24	HMV 24 E
	110	68	72	M 120 x 2	11	-	-	0.76	AHX 3122	KM 24	HMV 24 E
	110	82	91	M 125 x 2	11	-	-	0.71	AH 24122	KM 23	HMV 23 E
	110	82	86	M 125 x 2	16	-	-	1	AHX 3222	KM 25	HMV 25 E
	110	98	102	M 125 x 2	13	-	-	1.3	AHX 2322	KM 25	HMV 25 E
115	120	60	64	M 130 x 2	13	-	-	0.73	AHX 3024	KM 26	HMV 26 E
	120	73	82	M 125 x 2	12	-	-	0.7	AH 24024	KM 25	HMV 25 E
	120	75	79	M 130 x 2	13	-	-	0.94	AHX 3124	KM 26	HMV 26 E
	120	90	94	M 135 x 2	17	-	-	1.7	AHX 3224	KM 27	HMV 27 E
	120	93	102	M 130 x 2	13	-	-	1	AH 24124	KM 26	HMV 26 E
	120	105	109	M 135 x 2	13	-	-	1.55	AHX 2324	KM 27	HMV 27 E

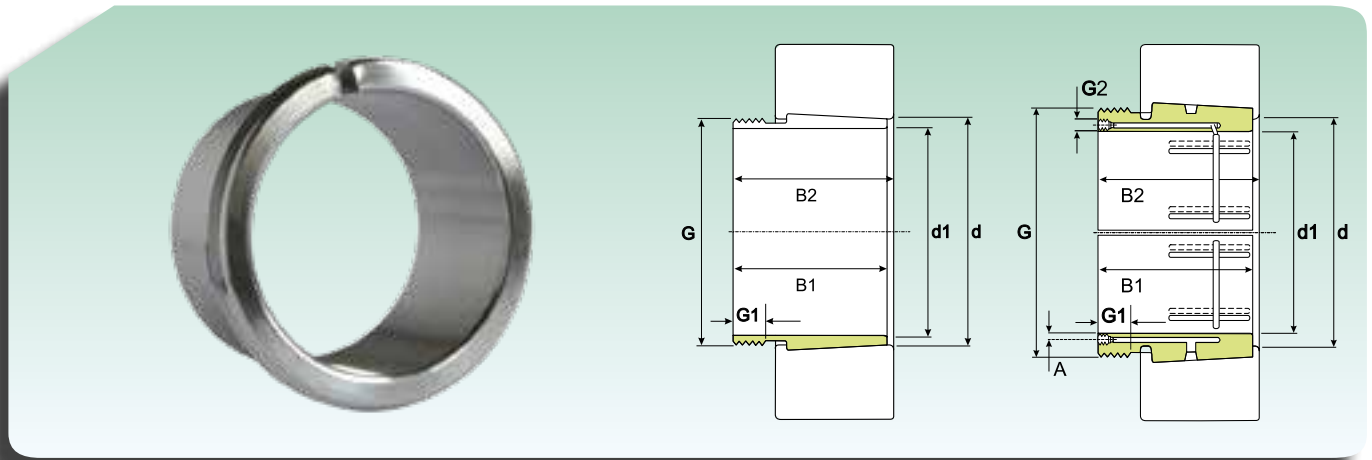
1) Larghezza bussola prima del pressaggio nel foro interno del cuscinetto.
1) Width of taper adapter, before being pressed inside inner bore of bearing.

**BUSSOLE DI PRESSIONE
WITHDRAWAL SLEEVES**



Dimensione Dimension								Peso (kg) Weight (Kg)	Sigla Designation		
d1 (mm)	d (mm)	B1 ¹⁾ (mm)	B2 (mm)	G (mm)	G1 (mm)	G2 (mm)	A (mm)		Bussole di pressione Withdrawal sleeves	Ghiera per lo smontaggio Dismounting nut	Ghiera idraulica Hydraulic lock nut
125	130	67	71	M 140 x 2	14	-	-	0.91	AHX 3026	KM 28	HMV 28 E
	130	78	82	M 140 x 2	12	-	-	1.1	AHX 3126	KM 28	HMV 28 E
	130	83	93	M 135 x 2	15	-	-	0.88	AH 24026	KM 27	HMV 27 E
	130	94	104	M 140 x 2	19	-	-	1.15	AH 24126	KM 28	HMV 28 E
	130	98	102	M 145 x 2	14	-	-	1.5	AHX 3226	KM 29	HMV 29 E
	130	115	119	M 145 x 2	14	-	-	1.85	AHX 2326	KM 29	HMV 29 E
135	140	68	73	M 150 x 2	14	-	-	1	AHX 3028	KM 30	HMV 30 E
	140	83	93	M 145 x 2	14	-	-	0.95	AH 24028	KM 29	HMV 29 E
	140	83	88	M 150 x 2	15	-	-	1.3	AHX 3128	KM 30	HMV 30 E
	140	99	109	M 150 x 2	20	-	-	1.3	AH 24128	KM 30	HMV 30 E
	140	104	109	M 155 x 2	14	-	-	1.75	AHX 3228	KM 31	HMV 31 E
	140	125	130	M 155 x 2	14	-	-	2.55	AHX 2328	KM 31	HMV 31 E
145	150	72	77	M 160 x 3	15	-	-	1.15	AHX 3030	KM 32	HMV 32 E
	150	90	101	M 155 x 3	15	-	-	1.5	AH 24030	KM 31	HMV 31 E
	150	96	101	M 165 x 3	17	-	-	1.7	AHX 3130	KM 33	HMV 33 E
	150	114	119	M 165 x 3	24	-	-	2.1	AHX 3230	KM 33	HMV 33 E
	150	115	126	M 160 x 3	15	-	-	1.55	AH 24130	KM 32	HMV 32 E
	150	135	140	M 165 x 3	15	-	-	2.75	AHX 2330	KM 33	HMV 33 E
150	160	77	82	M 170 x 3	16	-	-	2	AH 3032	KM 34	HMV 34 E
	160	95	106	M 170 x 3	16	-	-	2.3	AH 24032	KM 34	HMV 34 E
	160	103	108	M 180 x 3	20	-	-	3	AH 3132	KM 36	HMV 36 E
	160	124	135	M 170 x 3	24	-	-	3	AH 24132	KM 36	HMV 34 E
	160	124	130	M 180 x 3	15	-	-	3.7	AH 3232	KM 36	HMV 36 E
	160	140	146	M 180 x 3	15	-	-	4.35	AH 2332	KM 36	HMV 36 E
160	170	85	90	M 180 x 3	17	-	-	2.45	AH 3034	KM 36	HMV 36 E
	170	104	109	M 190 x 3	16	-	-	3.2	AH 3134	KM 38	HMV 38 E
	170	106	117	M 180 x 3	24	-	-	2.7	AH 24034	KM 36	HMV 36 E
	170	125	136	M 180 x 3	24	-	-	3.25	AH 24134	KM 36	HMV 36 E
	170	134	140	M 190 x 3	16	-	-	4.35	AH 3234	KM 38	HMV 38 E
	170	146	152	M 190 x 3	16	-	-	4.85	AH 2334	KM 38	HMV 38 E
170	180	92	98	M 190 x 3	17	-	-	2.8	AH 3036	KM 38	HMV 38 E
	180	105	110	M 200 x 3	17	-	-	3.4	AH 2236	KM 40	HMV 40 E
	180	116	127	M 190 x 3	19	-	-	3.3	AH 24036	KM 38	HMV 38 E
	180	116	122	M 200 x 3	24	-	-	3.9	AH 3136	KM 40	HMV 40 E
	180	134	145	M 190 x 3	26	-	-	3.75	AH 24136	KM 38	HMV 38 E
	180	140	146	M 200 x 3	16	-	-	4.85	AH 3236	KM 40	HMV 40 E
180	154	160	M 200 x 3	16	-	-	5.5	AH 2336	KM 40	HMV 40 E	
180	190	96	102	M 205 x 4	18	-	-	3.3	AH 3038	HM 42	HMV 41 E
	190	112	117	M 210 x 4	18	-	-	3.9	AH 2238	HM 42	HMV 42 E
	190	118	131	M 200 x 3	20	-	-	3.55	AH 24038	HM 40	HMV 41 E
	190	125	131	M 210 x 4	25	-	-	4.5	AH 3138	HM 42	HMV 42 E
	190	145	152	M 210 x 4	26	-	-	5.9	AH 3238	HM 42	HMV 42 E
	190	146	159	M 200 x 3	18	-	-	4.45	AH 24138	HM 40	HMV 40 E
	190	160	167	M 210 x 4	18	-	-	6.1	AH 2338	HM 42	HMV 42 E

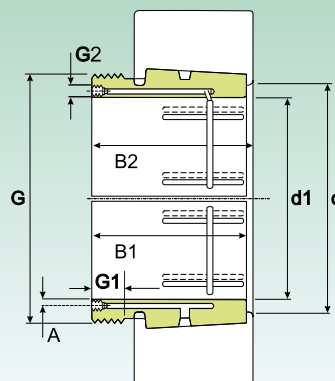
1) Larghezza bussola prima del pressaggio nel foro interno del cuscinetto.
1) Width of taper adapter, before being pressed inside inner bore of bearing.

**BUSSOLE DI PRESSIONE
WITHDRAWAL SLEEVES**


Dimensione Dimension								Peso (kg) Weight (Kg)	Sigla Designation		
d1 (mm)	d (mm)	B1 ¹⁾ (mm)	B2 (mm)	G (mm)	G1 (mm)	G2 (mm)	A (mm)		Bussole di pressione Withdrawal sleeves	Ghiera per lo smontaggio Dismounting nut	Ghiera idraulica Hydraulic lock nut
190	200	102	108	Tr 215 x 4	19	-	-	3.7	AH 3040	HM 43	HMV 43 E
	200	118	123	Tr 220 x 4	21	-	-	4.7	AH 2240	HM 44	HMV 44 E
	200	127	140	Tr 210 x 4	25	-	-	4	AH 24040	HM 42	HMV 42 E
	200	134	140	Tr 210 x 4	30	-	-	5.65	AH 3140	HM 44	HMV 44 E
	200	153	160	Tr 210 x 4	18	-	-	6.6	AH 3240	HM 44	HMV 44 E
	200	158	171	Tr 210 x 4	18	-	-	5.05	AH 24140	HM 42	HMV 42 E
	200	170	177	Tr 220 x 4	30	-	-	7.6	AH 2340	HM 44	HMV 44 E
	200	220	111	117	Tr 235 x 4	20	-	-	7.47	AH 3044	HM 47
220		111	117	Tr 235 x 4	20	G 1/8	7.5	7.3	AOH 3044	HM 47	HMV 47 E
220		130	136	Tr 240 x 4	23	G 1/4	9	9.4	AOH 2244	HM 48	HMV 48 E
220		138	152	Tr 240 x 4	30	G 1/8	6.5	8.2	AOH 24044	HM 46	HMV 46 E
220		145	151	Tr 240 x 4	23	G 1/4	9	9.5	AOH 3144	HM 48	HMV 48 E
220		170	184	Tr 230 x 4	20	G 1/8	6.5	10	AOH 23144	HM 46	HMV 46 E
220		181	189	Tr 240 x 4	30	G 1/4	9	13.5	AOH 2344	HM 48	HMV 48 E
220		240	116	123	Tr 260 x 4	21	G 1/4	9	7.95	AOH 3048	HM 52
	240	138	153	Tr 250 x 4	20	G 1/8	6.5	8.05	AOH 24048	HM 50	HMV 50 E
	240	144	150	Tr 260 x 4	30	G 1/4	9	11.5	AOH 2248	HM 52	HMV 52 E
	240	154	161	Tr 260 x 4	25	G 1/4	9	12	AOH 3148	HM 52	HMV 52 E
	240	180	195	Tr 260 x 4	20	G 1/4	9	11.5	AOH 24148	HM 52	HMV 52 E
	240	189	197	Tr 260 x 4	30	G 1/4	9	14	AOH 2348	HM 52	HMV 52 E
240	260	128	135	Tr 280 x 4	23	G 1/4	9	9.6	AOH 3052	HM 56	HMV 56 E
	260	155	161	Tr 290 x 4	23	G 1/4	9.5	12.5	AOH 2252	HM 58	HMV 58 E
	260	162	178	Tr 270 x 4	22	G 1/8	6.5	10.5	AOH 24052	HM 54	HMV 54 E
	260	172	179	Tr 290 x 4	26	G 1/4	9.5	16	AOH 3152	HM 56	HMV 56 E
	260	202	218	Tr 280 x 4	22	G 1/4	9	14	AOH 24152	HM 56	HMV 56 E
	260	205	213	Tr 290 x 4	30	G 1/4	10.5	17.5	AOH 2352	HM 58	HMV 58 E
260	280	131	139	Tr 300 x 4	24	G 1/4	9	11	AOH 3056	HM 60	HMV 60 E
	280	155	163	Tr 310 x 5	21	G 1/4	9.5	15	AOH 2256	HM 62	HMV 62 E
	280	162	179	Tr 290 x 4	22	G 1/8	6.5	11.5	AOH 24056	HM 58	HMV 58 E
	280	175	183	Tr 310 x 5	28	G 1/4	9.5	15.5	AOH 3156	HM 62	HMV 62 E
	280	202	219	Tr 300 x 4	22	G 1/8	9	15	AOH 24156	HM 60	HMV 60 E
	280	212	220	Tr 310 x 5	30	G 1/4	11	19.5	AOH 2356	HM 62	HMV 62 E
	280	300	145	153	Tr 320 x 5	26	G 1/4	9	13	AOH 3060	HM 3064
300		170	178	Tr 330 x 5	26	G 1/4	10	18	AOH 2260	HM 66	HMV 62 E
300		184	202	Tr 310 x 5	24	G 1/8	6.5	14	AOH 24060	HM 62	HMV 58 E
300		192	200	Tr 330 x 5	30	G 1/4	10.5	19	AOH 3160	HM 66	HMV 62 E
300		224	242	Tr 320 x 5	24	G 1/4	9	18.5	AOH 24160	HM 3164	HMV 64 E
300		228	236	Tr 330 x 5	34	G 1/4	9	23.5	AOH 3260	HM 66	HMV 66 E
300	320	149	157	Tr 345 x 5	27	G 1/4	9.5	17.5	AOH 3064	HM 69	HMV 69 E
	320	180	190	Tr 350 x 5	27	G 1/4	10	20	AOH 2264	HM 70	HMV 70 E
	320	184	202	Tr 330 x 5	24	G 1/8	6.5	15	AOH 24064	HM 66	HMV 66 E
	320	209	217	Tr 350 x 5	31	G 1/4	10.5	22.5	AOH 3164	HM 70	HMV 70 E
	320	242	260	Tr 340 x 5	24	G 1/4	9.5	20.5	AOH 24164	HM 3168	HMV 68 E
	320	246	254	Tr 350 x 5	24	G 1/4	12	27.5	AOH 3264	HM 70	HMV 70 E

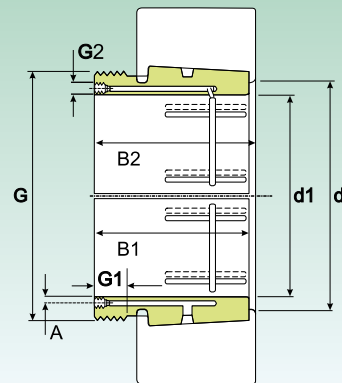
1) Larghezza bussola prima del pressaggio nel foro interno del cuscinetto.
1) Width of taper adapter, before being pressed inside inner bore of bearing.

**BUSSOLE DI PRESSIONE
WITHDRAWAL SLEEVES**



Dimensione Dimension								Peso (kg) Weight (Kg)	Sigla Designation		
d1 (mm)	d (mm)	B1 ¹⁾ (mm)	B2 (mm)	G (mm)	G1 (mm)	G2 (mm)	A (mm)		Bussole di pressione Withdrawal sleeves	Ghiera per lo smontaggio Dismounting nut	Ghieraidraulica Hydraulic lock nut
320	340	162	171	Tr 365 x 5	28	G 1/4	9.5	17.5	AOH 3068	HM 73	HMV 73 E
	340	206	225	Tr 350 x 5	26	G 1/4	9	18	AOH 24068	HM 3072	HMV 72 E
	340	225	234	Tr 370 x 5	26.5	G 1/4	9	28.5	AOH 3168	HM 74	HMV 74 E
	340	264	273	Tr 370 x 5	38	G 1/4	9	32	AOH 3268	HM 74	HMV 74 E
	340	269	288	Tr 360 x 5	26	G 1/4	9	25.5	AOH 24168	HM 3172	HMV 72 E
340	360	167	176	Tr 385 x 5	30	G 1/4	9.5	19	AOH 3072	HM 77	HMV 77 E
	360	206	226	Tr 380 x 5	26	G 1/4	9	20	AOH 24072	HM 3076	HMV 80 E
	360	229	238	Tr 400 x 5	35	G 1/4	11	30	AOH 3172	HM 3180	HMV 76 E
	360	269	289	Tr 380 x 5	26	G 1/4	9	26	AOH 24172	HM 3176	HMV 76 E
	360	274	283	Tr 400 x 5	40	G 1/4	13	33	AOH 3272	HM 3180	HMV 80 E
360	380	170	180	Tr 410 x 5	31	G 1/4	9.5	23.5	AOH 3076	HM 84	HMV 82 E
	380	208	228	Tr 400 x 5	28	G 1/4	9	23.5	AOH 24076	HM 3080	HMV 80 E
	380	232	242	Tr 420 x 5	36	G 1/4	11	38	AOH 3176	HM 3180	HMV 80 E
	380	271	291	Tr 400 x 5	28	G 1/4	9	31	AOH 24176	HM 3180	HMV 80 E
	380	284	294	Tr 420 x 5	42	G 1/4	13	45.5	AOH 3276	HM 3184	HMV 84 E
380	400	183	193	Tr 430 x 5	33	G 1/4	10	27	AOH 3080	HM 86	HMV 86 E
	400	228	248	Tr 420 x 5	28	G 1/4	9	27	AOH 24080	HM 3084	HMV 84 E
	400	240	250	Tr 440 x 5	38	G 1/4	11.5	39.5	AOH 3180	HM 3198	HMV 86 E
	400	278	298	Tr 420 x 5	28	G 1/4	9	35	AOH 24180	HM 3188	HMV 88 E
	400	302	312	Tr 440 x 5	44	G 1/4	14	51.4	AOH 3280	HM 3184	HMV 84 E
400	420	186	196	Tr 450 x 5	34	G 1/4	10	29	AOH 3084	HM 90	HMV 90 E
	420	230	252	Tr 440 x 5	30	G 1/4	9	29	AOH 24084	HM 3088	HMV 88 E
	420	266	276	Tr 460 x 5	40	G 1/4	12.5	46	AOH 3184	HM 3192	HMV 92 E
	420	310	332	Tr 440 x 5	30	G 1/4	9	39	AOH 24184	HM 3188	HMV 88 E
	420	321	331	Tr 460 x 5	46	G 1/4	14	59	AOH 3284	HM 3192	HMV 92 E
420	440	194	205	Tr 470 x 5	35	G 1/4	10.5	31.5	AOHX 3088	HM 94	HMV 94 E
	440	242	264	Tr 460 x 5	30	G 1/4	9	32	AOH 24088	HM 92	HMV 92 E
	440	270	281	Tr 480 x 5	42	G 1/4	12.5	50	AOHX 3188	HM 3196	HMV 96 E
	440	310	332	Tr 460 x 5	30	G 1/4	9	45.5	AOH 24188	HM 3192	HMV 92 E
	440	330	341	Tr 480 x 5	48	G 1/4	14.5	64.5	AOHX 3288	HM 3196	HMV 96 E
440	460	202	213	Tr 490 x 5	37	G 1/4	11	35	AOHX 3092	HM 98	HMV 98 E
	460	250	273	Tr 480 x 5	32	G 1/4	9	34.7	AOH 24092	HM 96	HMV 96 E
	460	285	296	Tr 510 x 6	43	G 1/4	13	58	AOHX 3192	HM 102	HMV 102 E
	460	332	355	Tr 480 x 5	32	G 1/4	9	50	AOH 24192	HM 3196	HMV 96 E
	460	349	360	Tr 510 x 6	50	G 1/4	15	75.3	AOHX 3292	HM 102	HMV 102 E
460	480	205	217	Tr 520 x 6	38	G 1/4	11	39.6	AOHX 3096	HM 104	HMV 104 E
	480	250	273	Tr 500 x 5	32	G 1/4	9	36.5	AOH 24096	HM 100	HMV 100 E
	480	295	307	Tr 530 x 6	45	G 1/4	13.5	63	AOHX 3196	HM 31/530	HMV 105 E
	480	340	363	Tr 500 x 5	32	G 1/4	9	51.5	AOH 24196	HM 31/500	HMV 100 E
	480	364	376	Tr 530 x 6	52	G 1/4	15.5	82.5	AOHX 3296	HM 31/530	HMV 106 E
480	500	209	221	Tr 540 x 6	40	G 1/4	11	42.4	AOHX 30/500	HM 108	HMV 108 E
	500	253	276	Tr 530 x 6	35	G 1/4	9	41.7	AOH 240/500	HM 106	HMV 106 E
	500	313	325	Tr 550 x 6	47	G 1/4	14	70.7	AOHX 31/500	HM 110	HMV 110 E
	500	360	383	Tr 530 x 6	35	G 1/4	9	57	AOH 241/500	HM 31/530	HMV 106 E
	500	393	405	Tr 550 x 6	54	G 1/4	9	89.5	AOHX 32/500	HM 110	HMV 110 E

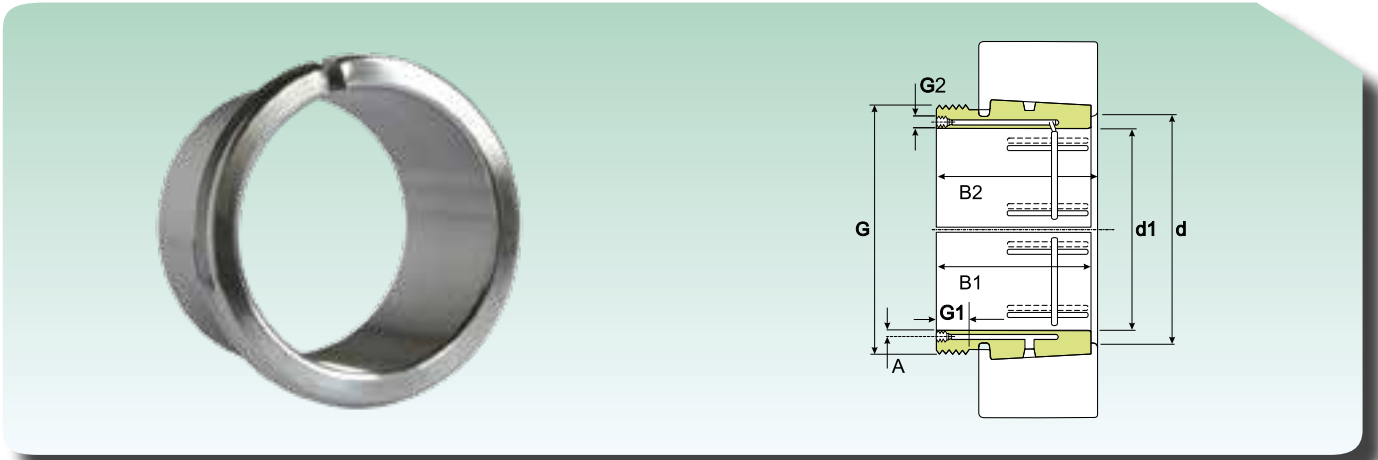
1) Larghezza bussola prima del pressaggio nel foro interno del cuscinetto.
1) Width of taper adapter, before being pressed inside inner bore of bearing.

**BUSSOLE DI PRESSIONE
WITHDRAWAL SLEEVES**


Dimensione Dimension								Peso (kg) Weight (Kg)	Sigla Designation		
d1 (mm)	d (mm)	B1 ¹⁾ (mm)	B2 (mm)	G (mm)	G1 (mm)	G2 (mm)	A (mm)		Bussole di pressione Withdrawal sleeves	Ghiera per lo smontaggio Dismounting nut	Ghiera idraulica Hydraulic lock nut
500	530	230	242	Tr 560 x 6	45	G 1/4	9	64.5	AOH 30/530	HM 30/560	HMV 112 E
	530	285	309	Tr 550 x 6	35	G 1/4	10	64.5	AOH 240/530	HM 110	HMV 110 E
	530	325	337	Tr 560 x 6	53	G 1/4	10	94.5	AOH 31/530	HM 31/560	HMV 112 E
	530	370	394	Tr 560 x 6	35	G 1/4	9	86	AOH 241/530	HM 110	HMV 110 E
	530	412	424	Tr 560 x 6	35	G 1/4	9	127	AOH 32/530	HM 31/560	HMV 112 E
530	560	240	252	Tr 600 x 6	45	G 1/4	11	73.5	AOHX 30/560	HM 30/600	HMV 120 E
	560	296	320	Tr 600 x 6	55	G 1/4	11	70	AOH 240/560 G	HM 31/600	HMV 120 E
	560	335	347	Tr 600 x 6	57	G 1/4	11	107	AOH 31/560	HM 31/600	HMV 120 E
	560	393	417	Tr 600 x 6	38	G 1/4	9	107	AOH 241/560 G	HM 31/600	HMV 120 E
	560	422	434	Tr 600 x 6	38	G 1/4	9	143	AOHX 32/560	HM 31/600	HMV 120 E
560	600	245	259	Tr 630 x 6	45	G 1/4	11	77	AOH 30/600	HM 30/630	HMV 126 E
	600	310	336	Tr 630 x 6	55	G 1/4	11	86.5	AOH 240/600	HM 31/630	HMV 126 E
	600	355	369	Tr 630 x 6	57	G 1/4	9	120	AOH 31/600	HM 31/630	HMV 126 E
	600	445	459	Tr 630 x 6	38	G 1/4	9	159	AOH 32/600 G	HM 31/630	HMV 126 E
	570	600	413	439	Tr 630 x 6	38	G 1/4	11	120	AOHX 241/600	HM 31/630
630		258	272	Tr 670 x 6	46	G 1/4	11	88.5	AOH 30/630	HM 30/670	HMV 134 E
630		330	356	Tr 670 x 6	60	G 1/4	11	101	AOH 240/630 G	HM 31/670	HMV 134 E
630		375	389	Tr 670 x 6	63	G 1/4	9	139	AOH 31/630	HM 31/670	HMV 134 E
630		440	466	Tr 670 x 6	40	G 1/4	9	139	AOH 241/630 G	HM 31/670	HMV 134 E
630		475	489	Tr 670 x 6	40	G 1/4	9	188	AOH 32/630 G	HM 31/670	HMV 134 E
630		670	280	294	Tr 710 x 7	50	G 1/4	12	125	AOH 30/670	HM 30/710
	670	348	374	Tr 710 x 7	59	G 1/4	12	140	AOH 240/670 G	HM 31/710	HMV 142 E
	670	395	409	Tr 710 x 7	62	G 1/4	12	189	AOHX 31/670	HM 31/710	HMV 142 E
	670	452	478	Tr 710 x 7	40	G 1/4	12	180	AOH 241/670	HM 31/710	HMV 142 E
	670	500	514	Tr 710 x 7	40	G 1/4	12	252	AOH 32/670 G	HM 31/710	HMV 142 E
670	710	286	302	Tr 750 x 7	50	G 1/4	15	138	AOHX 30/710	HM 30/750	HMV 150 E
	710	360	386	Tr 750 x 7	60	G 1/4	15	155	AOH 240/710 G	HM 31/750	HMV 150 E
	710	405	421	Tr 750 x 7	65	G 1/4	15	207	AOHX 31/710	HM 31/750	HMV 150 E
	710	483	509	Tr 750 x 7	45	G 1/4	12	205	AOH 241/710	HM 31/750	HMV 150 E
	710	515	531	Tr 750 x 7	45	G 1/4	12	278	AOH 32/710 G	HM 31/750	HMV 150 E
710	750	300	316	Tr 800 x 7	50	G 1/4	15	145	AOH 30/750	HM 30/800	HMV 160 E
	750	380	408	Tr 800 x 7	60	G 1/4	15	178	AOH 240/750 G	HM 31/800	HMV 160 E
	750	425	441	Tr 800 x 7	65	G 1/4	15	238	AOH 31/750	HM 31/800	HMV 160 E
	750	520	548	Tr 800 x 7	45	G 1/4	12	240	AOH 241/750 G	HM 31/800	HMV 160 E
	750	540	556	Tr 800 x 7	45	G 1/4	12	320	AOH 32/750	HM 31/800	HMV 160 E
750	800	308	326	Tr 850 x 7	50	G 1/4	15	204	AOH 30/800	HM 30/850	HMV 170 E
	800	395	423	Tr 850 x 7	63	G 1/4	15	237	AOH 240/800 G	HM 31/850	HMV 170 E
	800	438	456	Tr 850 x 7	67	G 1/4	15	305	AOH 31/800	HM 31/850	HMV 170 E
	800	525	553	Tr 850 x 7	50	G 1/4	15	310	AOH 241/800 G	HM 31/850	HMV 170 E
	800	550	568	Tr 850 x 7	50	G 1/4	15	401	AOH 32/800 G	HM 31/850	HMV 170 E
800	850	325	343	Tr 900 x 7	53	G 1/4	15	230	AOH 30/850	HM 30/900	HMV 180 E
	850	415	445	Tr 900 x 7	62	G 1/4	15	265	AOH 240/850 G	HM 31/900	HMV 180 E
	850	462	480	Tr 900 x 7	70	G 1/4	15	345	AOH 31/850	HM 31/900	HMV 180 E
	850	560	600	Tr 900 x 7	55	G 1/4	15	368	AOH 241/850	HM 31/900	HMV 180 E
	850	585	603	Tr 900 x 7	60	G 1/4	15	461	AOH 32/850	HM 31/900	HMV 180 E

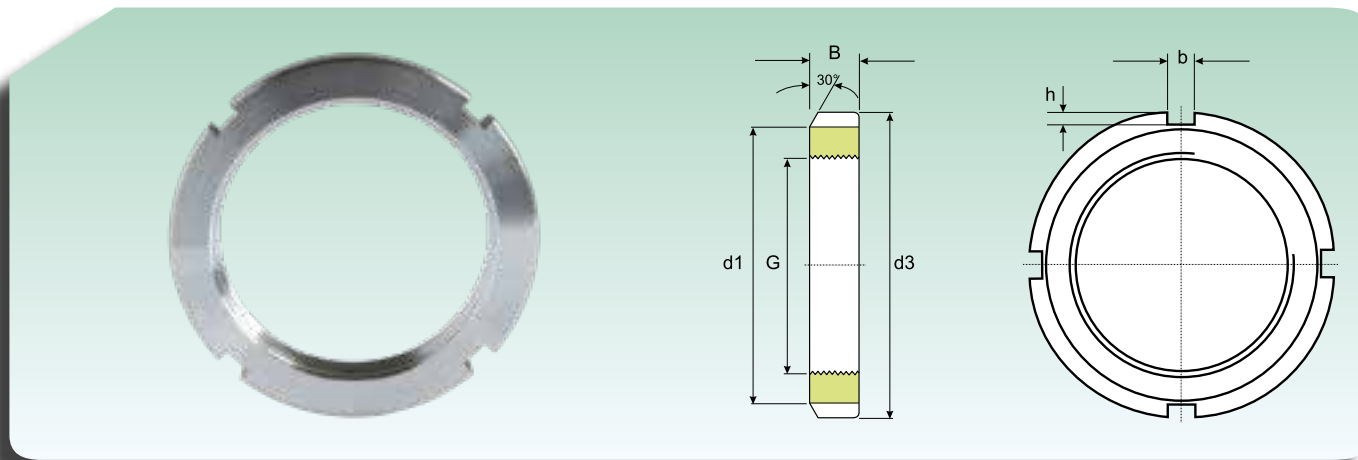
1) Larghezza bussola prima del pressaggio nel foro interno del cuscinetto.
1) Width of taper adapter, before being pressed inside inner bore of bearing.

**BUSSOLE DI PRESSIONE
WITHDRAWAL SLEEVES**



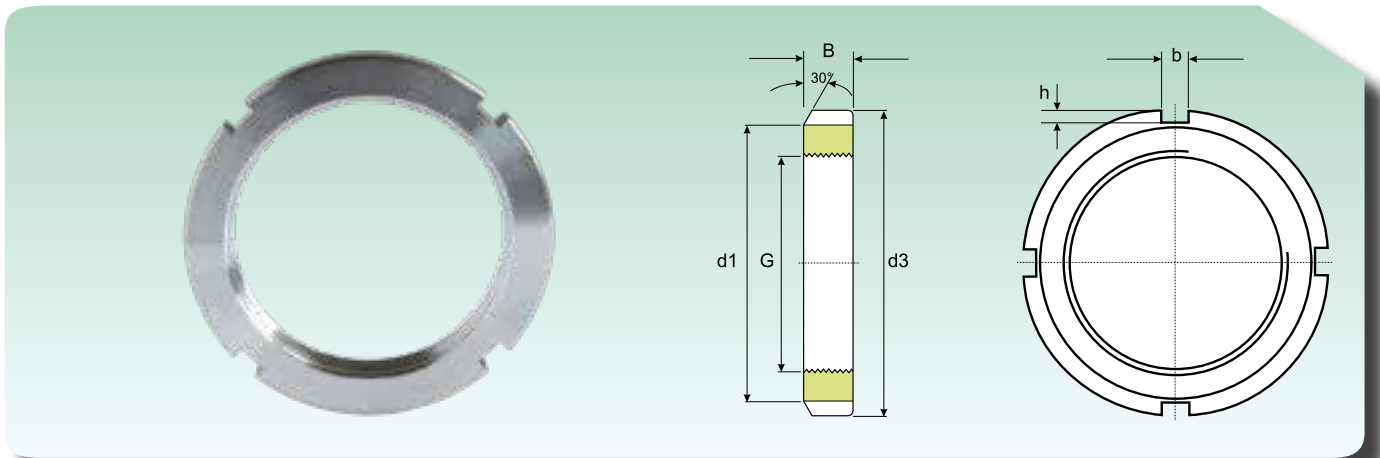
Dimensione Dimension								Peso (kg) Weight (Kg)	Sigla Designation		
d1 (mm)	d (mm)	B1 ¹⁾ (mm)	B2 (mm)	G (mm)	G1 (mm)	G2 (mm)	A (mm)		Bussole di pressione Withdrawal sleeves	Ghiera per lo smontaggio Dismounting nut	Ghiera idraulica Hydraulic lock nut
850	900	335	355	Tr 950 x 8	55	G 1/4	15	250	AOH 30/900	HM 30/950	HMV 190 E
	900	430	475	Tr 950 x 8	63	G 1/4	15	296	AOH 240/900	HM 31/950	HMV 190 E
	900	475	495	Tr 950 x 8	70	G 1/4	15	379	AOH 31/900	HM 31/950	HMV 190 E
	900	575	620	Tr 950 x 8	55	G 1/4	15	402	AOH 241/900	HM 31/950	HMV 190 E
	900	585	605	Tr 950 x 8	60	G 1/4	15	489	AOH 32/900	HM 31/950	HMV 190 E
900	950	355	375	Tr 1000 x 8	55	G 1/4	15	285	AOH 30/950	HM 30/1000	HMV 200 E
	950	467	512	Tr 1000 x 8	62	G 1/4	15	340	AOH 240/950	HM 31/1000	HMV 200 E
	950	500	520	Tr 1000 x 8	70	G 1/4	15	426	AOH 31/950	HM 31/1000	HMV 200 E
	950	600	620	Tr 1000 x 8	55	G 1/4	15	533	AOH 32/950	HM 31/1000	HMV 200 E
	950	605	650	Tr 1000 x 8	60	G 1/4	15	449	AOH 241/950	HM 31/1000	HMV 200 E
950	1000	365	387	Tr 1060 x 8	57	G 1/4	15	315	AOH 30/1000	HM 30/1060	HMV 212 E
	1000	469	519	Tr 1060 x 8	63	G 1/4	15	369	AOH 240/1000	HM 31/1060	HMV 212 E
	1000	525	547	Tr 1060 x 8	70	G 1/4	15	485	AOH 31/1000	HM 31/1060	HMV 212 E
	1000	630	652	Tr 1060 x 8	57	G 1/4	15	608	AOH 32/1000	HM 31/1060	HMV 212 E
	1000	645	695	Tr 1060 x 8	65	G 1/4	15	519	AOH 241/1000	HM 31/1060	HMV 212 E
1000	1060	385	407	Tr 1120 x 8	60	G 1/4	15	406	AOH 30/1060	HM 30/1120	HMV 224 E
	1060	498	548	Tr 1120 x 8	65	G 1/4	15	479	AOH 240/1060	HM 31/1120	HMV 224 E
	1060	540	562	Tr 1120 x 8	60	G 1/4	15	599	AOH 31/1060	HM 31/1120	HMV 224 E
	1060	665	715	Tr 1120 x 8	65	G 1/4	15	652	AOH 241/1060	HM 31/1120	HMV 224 E

1) Larghezza bussola prima del pressaggio nel foro interno del cuscinetto.
1) Width of taper adapter, before being pressed inside inner bore of bearing.

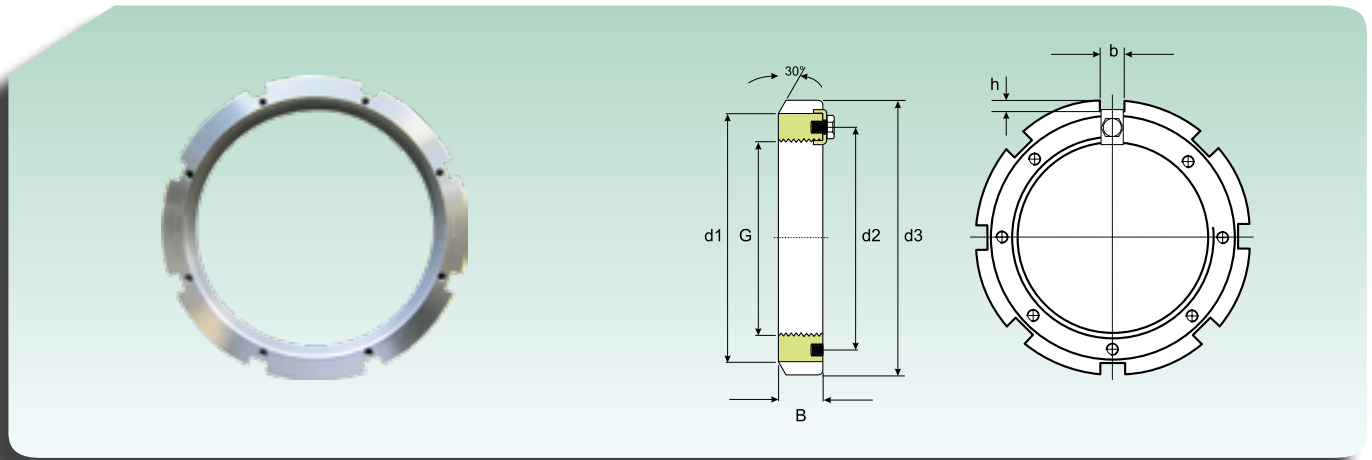
**GHIERE DI BLOCCAGGIO CON ROSETTA DI SICUREZZA
LOCK NUTS WITH LOCKING WASHER**


G (mm)	Dimensioni Dimension					Peso (kg) Weight (Kg)	Sigla Designation	
	d1 (mm)	d3 (mm)	B (mm)	b (mm)	h (mm)		Ghiera di bloccaggio Designation locknut	Rosetta di sicurezza Locking Washer
M 10x0.75	13.5	18	4	3	2	0.004	KM 0	MB 0
M 12x1	17	22	4	3	2	0.006	KM 1	MB 1
M 15x1	21	25	5	4	2	0.009	KM 2	MB 2
M 17x1	24	28	5	4	2	0.015	KM 3	MB 3
M 20x1	26	32	6	4	2	0.025	KM 4	MB 4
M 25x1.5	32	38	7	5	2	0.028	KM 5	MB 5
M 30x1.5	38	45	7	5	2	0.039	KM 6	MB 6
M 35x1.5	44	52	8	5	2	0.059	KM 7	MB 7
M 40x1.5	50	58	9	6	2.5	0.078	KM 8	MB 8
M 45x1.5	56	65	10	6	2.5	0.11	KM 9	MB 9
M 50x1.5	61	70	11	6	2.5	0.14	KM 10	MB 10
M 55x2	67	75	11	7	3	0.15	KM 11	MB 11
M 60x2	73	80	11	7	3	0.16	KM 12	MB 12
M 65x2	79	85	12	7	3	0.19	KM 13	MB 13
M 70x2	85	92	12	8	3.5	0.23	KM 14	MB 14
M 75x2	90	98	13	8	3.5	0.27	KM 15	MB 15
M 80x2	95	105	15	8	3.5	0.36	KM 16	MB 16
M 85x2	102	110	16	8	3.5	0.41	KM 17	MB 17
M 90x2	108	120	16	10	4	0.51	KM 18	MB 18
M 95x2	113	125	17	10	4	0.55	KM 19	MB 19
M 100x2	120	130	18	10	4	0.64	KM 20	MB 20
M 105x2	126	140	18	12	4	0.79	KM 21	MB 21
M 110x2	133	145	19	12	5	0.87	KM 22	MB 22
M 115x2	137	150	19	12	5	0.91	KM 23	MB 23
M 120x2	135	145	20	12	5	0.69	KML 24	MBL 24
M 120x2	138	155	20	12	5	0.97	KM 24	MB 24
M 125x2	148	160	21	12	5	1.09	KM 25	MB 25
M 130x2	145	155	21	12	5	0.8	KML 26	MBL 26
M 130x2	149	165	21	12	5	1.09	KM 26	MB 26
M 135x2	160	175	22	14	6	1.39	KM 27	MB 27
M 140x2	155	165	22	12	5	0.92	KML 28	MBL 28

GHIERE DI BLOCCAGGIO CON ROSETTA DI SICUREZZA
LOCK NUTS WITH LOCKING WASHER

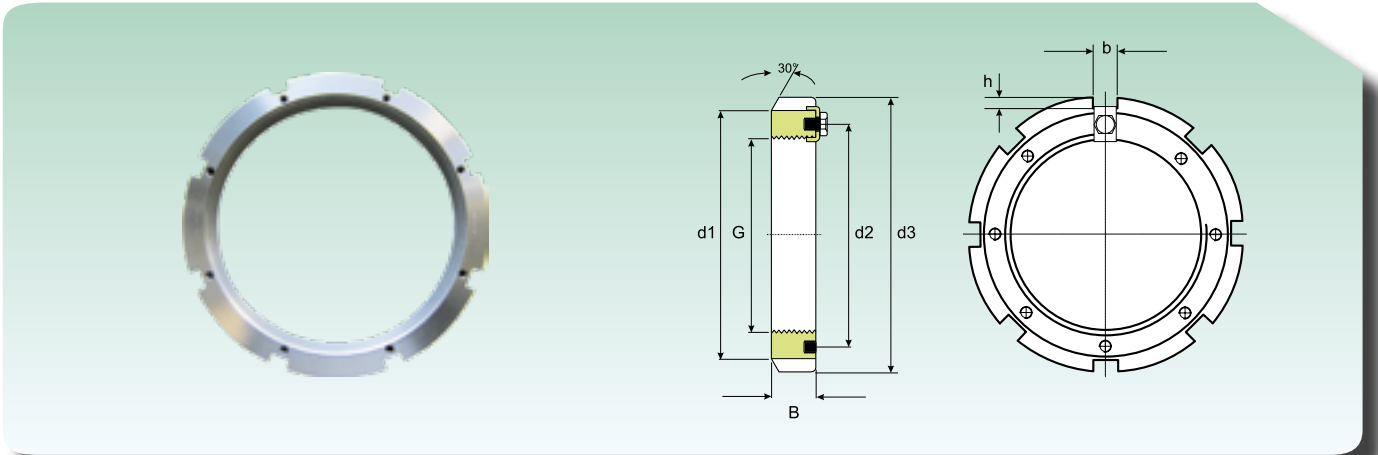


G (mm)	Dimensioni Dimension					Peso (kg) Weight (Kg)	Sigla Designation	
	d1 (mm)	d3 (mm)	B (mm)	b (mm)	h (mm)		Ghiera di bloccaggio Designation locknut	Rosetta di sicurezza Locking Washer
M 140x2	160	180	22	14	6	1.4	KM 28	MB 28
M 145x2	171	190	24	14	6	1.8	KM 29	MB 29
M 150x2	170	180	24	14	5	1.25	KML 30	MBL 30
M 150x2	171	195	24	14	6	1.88	KM 30	MB 30
M 155x3	182	200	25	16	7	2.09	KM 31	MB 31
M 160x3	180	190	25	14	5	1.39	KML 32	MBL 32
M 160x3	182	210	25	16	7	2.29	KM 32	MB 32
M 165x3	193	210	26	16	7	2.31	KM 33	MB 33
M 170x3	190	200	26	16	5	1.56	KML 34	MBL 34
M 170x3	193	220	26	16	7	2.54	KM 34	MB 34
M 180x3	200	210	27	16	5	1.78	KML 36	MBL 36
M 180x3	203	230	27	18	8	2.78	KM 36	MB 36
M 190x3	210	220	28	16	5	1.84	KML 38	MBL 38
M 190x3	214	240	28	18	8	3.05	KM 38	MB 38
M 200x3	222	240	29	18	8	2.61	KML 40	MBL 40
M 200x3	226	250	29	18	8	3.37	KM 40	MB 40
M 220x4	250	280	32	20	10	5,4	KM 44	MB 44
M 240x4	270	300	34	20	10	6,2	KM 48	MB 48

**GHIERE DI BLOCCAGGIO GRAFFA DI FERMO
LOCK NUTS WITH LOCKING CLIPS**


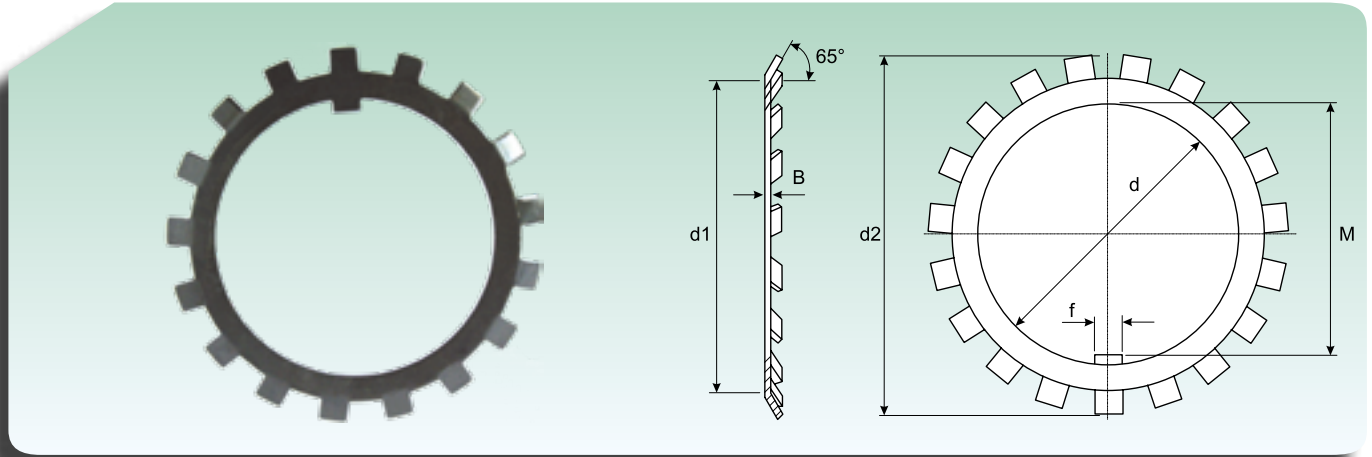
G (mm)	Dimensione Dimension						Peso (Kg) Weight (Kg)	Sigla Designation	
	d1 (mm)	d2 (mm)	b (mm)	h (mm)	d3 (mm)	B (mm)		Ghiera Lock nut	Graffa di fermo Locking clip
Tr 220x4	242	229	20	9	260	30	2.75	HM 3044	MS 3044
Tr 240x4	270	253	20	10	290	34	4.5	HM 3048	MS 3052-48
	270	253	20	10	290	34	4.5	HME 3048	MS 3052-48
Tr 260x4	290	273	20	10	310	34	4.8	HM 3052	MS 3052-48
Tr 280x4	310	293	24	10	330	38	5.75	HM 3056	MS 3056
Tr 300x4	336	316	24	12	360	42	8.35	HM 3060	MS 3060
	340	326	24	12	380	40	11.5	HM 3160	MS 3160
Tr 320x5	356	336	24	12	380	42	9	HM 3064	MS 3068-64
	360	346	24	12	400	42	13	HM 3164	MS 3164
Tr 340x5	376	356	24	12	400	42	11	HM 3068	MS 3068-64
	400	373	28	15	440	55	24	HM 3168	MS 3172-68
Tr 360x5	394	375	28	13	420	45	11.5	HM 3072	MS 3072
	420	393	28	15	460	58	26.5	HM 3172	MS 3172-68
Tr 380x5	422	399	28	14	450	48	15	HM 3076	MS 3080-76
	440	415	32	18	490	60	32	HM 3176	MS 3176
Tr 400x5	442	419	28	14	470	52	17	HM 3080	MS 3080-76
	460	440	32	18	520	62	38	HM 3180	MS 3184-80
Tr 420x5	462	439	32	14	490	52	18.5	HM 3084	MS 3084
	462	439	32	14	490	52	18.5	HME 3084	MS 3084
	490	460	32	18	540	70	45	HM 3184	MS 3184-80
Tr 440x5	490	463	32	15	520	60	26	HM 3088	MS 3092-88
	510	478	36	20	560	70	46.5	HM 3188	MS 3192-88
Tr 460x5	510	483	32	15	540	60	27	HM 3092	MS 3092-88
	540	498	36	20	580	75	50.5	HM 3192	MS 3192-88
Tr 480x5	530	503	36	15	560	60	28	HM 3096	MS 30/500-96
	560	528	36	20	620	75	62	HM 3196	MS 3196
Tr 500x5	550	523	36	15	580	68	33.5	HM 30/500	MS 30/500-96
	550	523	36	15	580	68	33.5	HME 30/500	MS 30/500-96
	580	540	40	23	630	80	63.5	HM 31/500	MS 31/500
Tr 530x6	590	558	40	20	630	68	42.5	HM 30/530	MS 30/530
	610	575	40	23	670	80	71.5	HM 31/530	MS 31/600-530
Tr 560x6	610	583	40	20	650	75	44.5	HM 30/560	MS 30/560
	610	583	40	20	650	75	44.5	HME 30/560	MS 30/560
	650	608	45	25	710	85	86.5	HM 31/560	MS 31/600-560
Tr 600x6	660	628	45	20	700	75	52.5	HM 30/600	MS 30/600-530
	660	628	45	20	700	75	52.5	HME 30/600	MS 30/600-530
	690	648	50	25	750	85	91.5	HM 31/600	MS 31/600-560
Tr 630x6	690	658	45	20	730	75	55	HM 30/630	MS 30/630
	730	685	50	28	800	95	125	HM 31/630	MS 31/630

GHIERE DI BLOCCAGGIO GRAFFA DI FERMO
LOCK NUTS WITH LOCKING CLIPS



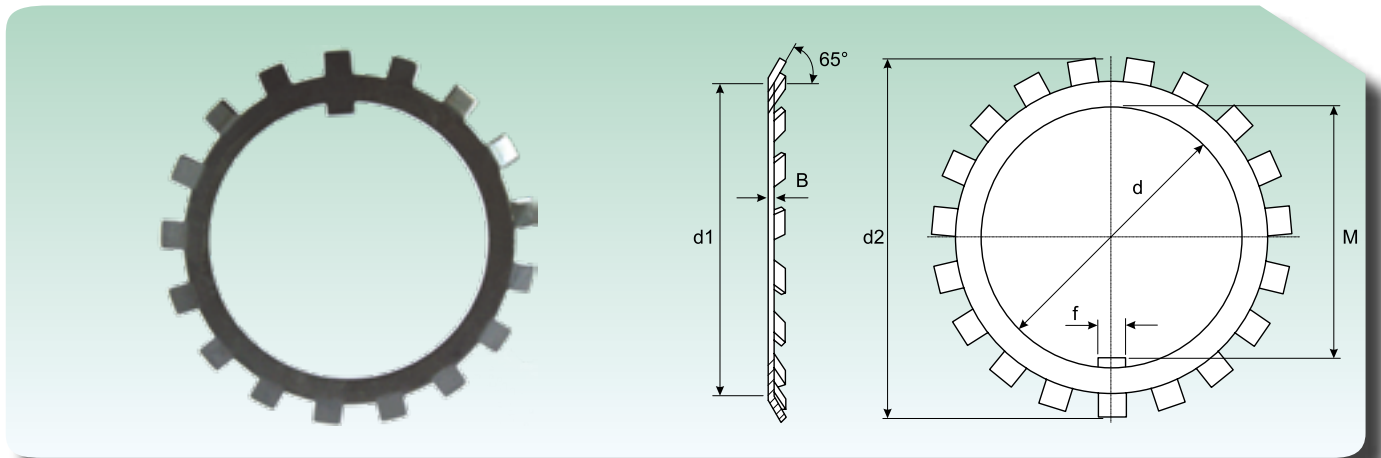
G (mm)	Dimensione Dimension						Peso (Kg) Weight (Kg)	Sigla Designation	
	d1 (mm)	d2 (mm)	b (mm)	h (mm)	d3 (mm)	B (mm)		Ghiera Lock nut	Graffa di fermo Locking clip
Tr 670x6	740	703	50	20	780	80	68.5	HM 30/670	MS 30/670
	775	730	45	28	850	106	155	HM 31/670	MS 31/670
Tr 710x7	780	742	50	25	830	90	91.5	HM 30/710	MS 30/710
	780	742	50	25	830	90	91.5	HME 30/710	MS 30/710
	825	772	55	30	900	106	162	HM 31/710	MS 31/710
Tr 750x7	820	782	55	25	870	90	94	HM 30/750	MS 30/800-750
	820	782	55	25	870	90	94	HME 30/750	MS 30/800-750
	875	813	60	34	950	112	190	HM 31/750	MS 31/800-750
Tr 800x7	870	832	55	25	920	90	99.5	HM 30/800	MS 30/800-750
	925	863	60	34	1000	112	202	HM 31/800	MS 31/800-750
Tr 850x7	925	887	60	25	980	90	115	HM 30/850	MS 30/900-850
	925	887	60	25	980	90	110	HME 30/850	MS 30/900-850
	975	914	70	38	1060	118	234	HM 31/850	MS 31/850
Tr 900x7	975	937	60	25	1030	100	131	HM 30/900	MS 30/900-850
	1030	969	70	38	1120	125	279	HM 31/900	MS 31/900
Tr 950x8	1025	985	60	25	1080	100	139	HM 30/950	MS 30/950
Tr 950x8	1080	1017	70	38	1170	125	293	HM 31/950	MS 31/950
Tr 1000x8	1085	1040	60	25	1140	100	157	HM 30/1000	MS 30/1000
Tr 1000x8	1140	1077	70	38	1240	125	336	HM 31/1000	MS 31/1000
Tr 1060x8	1145	1100	60	25	1200	100	166	HM 30/1060	MS 30/1000
Tr 1060x8	1210	1137	70	38	1300	125	354	HM 31/1060	MS 31/1000
Tr 1120x8	1205	1160	60	25	1260	100	175	HM 30/1120	MS 30/1000



**ROSETTA DI SICUREZZA
LOCKING WASHER**


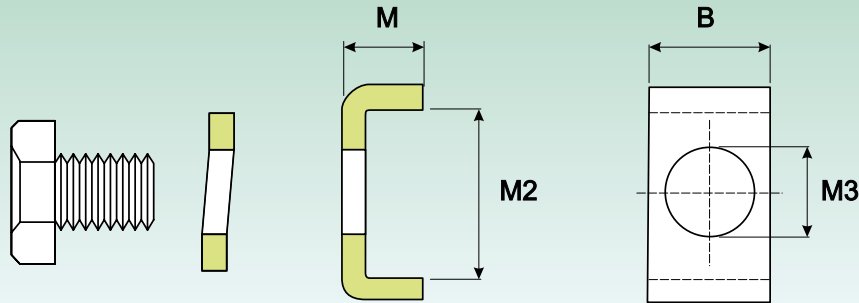
Dimensioni Dimension						Peso (Kg) Weight (Kg)	Sigla Designation
d (mm)	d1 (mm)	d2 (mm)	B (mm)	f (mm)	M (mm)		
10	13.5	21	1	3	8.5	0.001	MB 0
12	17	25	1	3	10.5	0.002	MB 1
15	21	28	1	4	13.5	0.003	MB 2
17	24	32	1	4	15.5	0.003	MB 3
20	26	36	1	4	18.5	0.004	MB 4
25	32	42	1.25	5	23	0.006	MB 5
30	38	49	1.25	5	27.5	0.008	MB 6
35	44	57	1.25	6	32.5	0.011	MB 7
40	50	62	1.25	6	37.5	0.013	MB 8
45	56	69	1.25	6	42.5	0.015	MB 9
50	61	74	1.25	6	47.5	0.016	MB 10
55	67	81	1.5	8	52.5	0.022	MB 11
60	73	86	1.5	8	57.5	0.024	MB 12
65	79	92	1.5	8	62.5	0.03	MB 13
70	85	98	1.5	8	66.5	0.032	MB 14
75	90	104	1.5	8	71.5	0.035	MB 15
80	95	112	1.75	10	76.5	0.046	MB 16
85	102	119	1.75	10	81.5	0.053	MB 17
90	108	126	1.75	10	86.5	0.061	MB 18
95	113	133	1.75	10	91.5	0.066	MB 19
100	120	142	1.75	12	96.5	0.077	MB 20
105	126	145	1.75	12	100.5	0.083	MB 21
110	133	154	1.75	12	105.5	0.091	MB 22
115	137	159	2	12	110.5	0.11	MB 23
120	138	164	2	14	115	0.11	MB 24
125	148	170	2	14	120	0.12	MB 25
130	149	175	2	14	125	0.12	MB 26
135	160	185	2	14	130	0.14	MB 27
140	160	192	2	16	135	0.14	MB 28
145	172	202	2	16	140	0.17	MB 29
150	170	205	2	16	145	0.18	MB 30

**ROSETTA DI SICUREZZA
LOCKING WASHER**



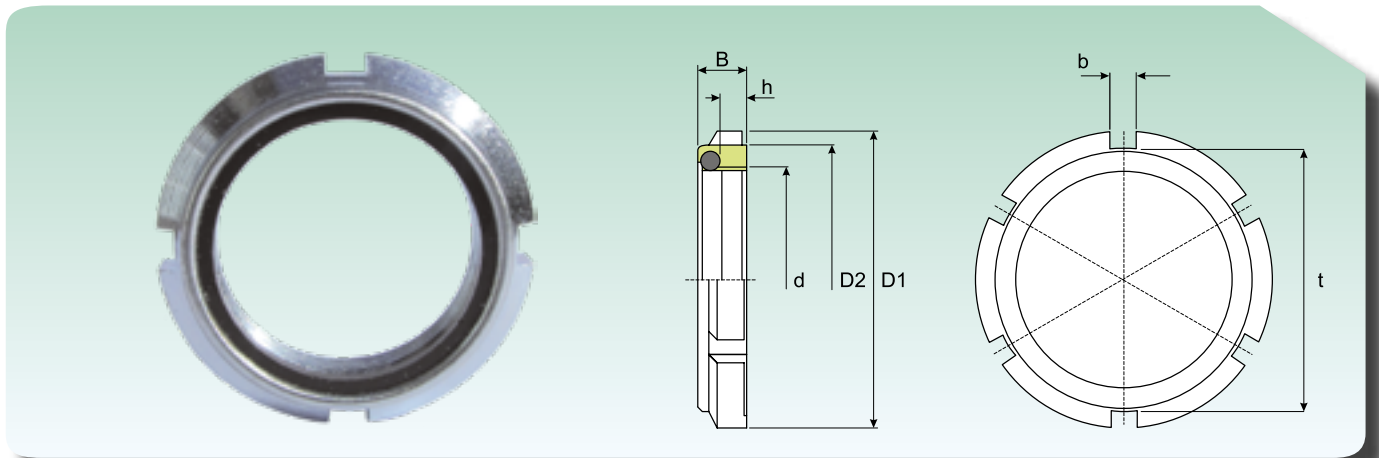
Dimensioni Dimension						Peso (Kg) Weight (Kg)	Sigla Designation
d (mm)	d1 (mm)	d2 (mm)	B (mm)	f (mm)	M (mm)		
155	182	212	2,5	16	147,5	0,20	MB 31
160	182	217	2,5	18	154	0,22	MB 32
165	193	222	2,5	18	157,5	0,24	MB 33
170	193	232	2,5	18	164	0,24	MB 34
180	203	242	2,5	20	174	0,26	MB 36
190	214	252	2,5	20	184	0,26	MB 38
200	226	262	2,5	20	194	0,28	MB 40
220	250	292	3	24	213	0,35	MB 44
240	270	312	3	24	233	0,45	MB 48
260	300	342	3	28	253	0,65	MB 52
280	320	362	3	28	273	0,74	MB 56



**GRAFFE DI FERMO
LOCKING CLIPS**


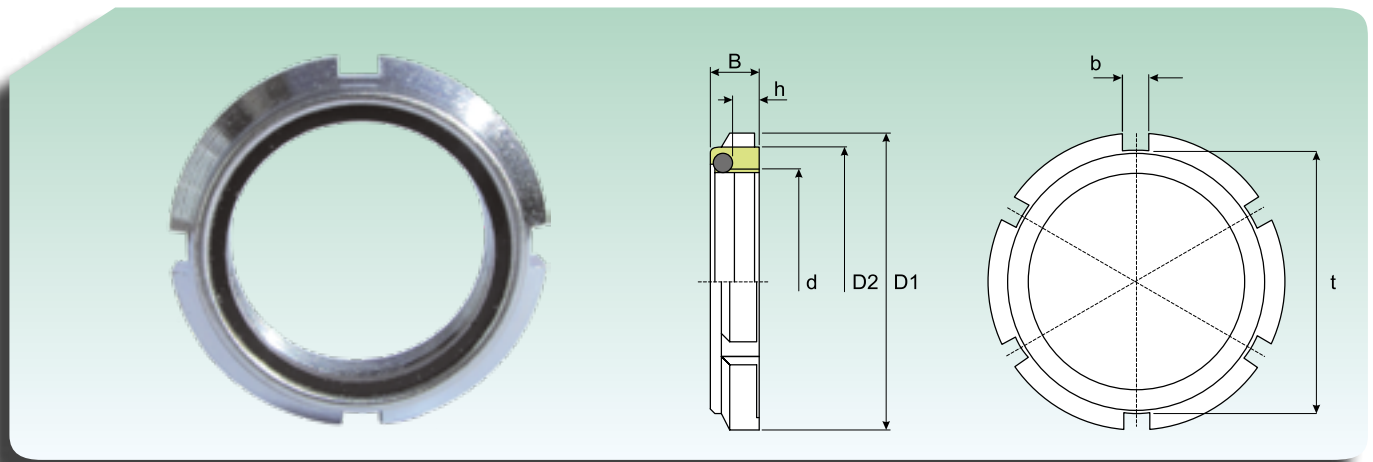
Dimensioni Dimension				Peso (Kg) Weight (Kg)	Sigla Designation			
B (mm)	M (mm)	M2 (mm)	M3 (mm)		Graffa di fermo Locking clips	Vite Screw	Rondella Washer	Ghiera idonea Adapt lock nuts
20	12	13.5	0.022	7	MS 3044	M 6x12	A 6	HM 3044
	12	17.5	0.024	9	MS 3052-48	M 8x16	A 8	HM 3048
24	12	17.5	0.03	9	MS 3056	M 8x16	A 8	HM 3056
	12	20.5	0.033	9	MS 3060	M 8x16	A 8	HM 3060
	12	30.5	0.04	12	MS 3160	M 10x20	A 10	HM 3160
	15	21	0.046	9	MS 3068-64	M 8x16	A 8	HM 3064
	15	31	0.055	12	MS 3164	M 10x20	A 10	HM 3164
28	15	20	0.051	9	MS 3072	M 8x16	A 8	HM 3072
	15	24	0.055	12	MS 3080-76	M 10x20	A 10	HM 3076
	15	38	0.069	14	MS 3172-68	M 12x25	A 12	HM 3168
32	15	24	0.063	12	MS 3084	M 10x20	A 10	HM 3084
	15	28	0.06	12	MS 3092-88	M 12x25	A 12	HM 3088
	15	40	0.083	14	MS 3176	M 12x25	A 12	HM 3176
	15	45	0.089	18	MS 3184-80	M 16x30	A 16	HM 3180
36	15	28	0.076	14	MS 30/500-96	M 12x25	A 12	HM 3096
	15	43	0.097	18	MS 3192-88	M 16x30	A 16	HM 3188
	15	53	0.11	18	MS 3196	M 16x30	A 16	HM 3196
40	15	45	0.11	18	MS 31/500	M 16x30	A 16	HM 31/500
	21	29	0.15	18	MS 30/560	M 16x30	A 16	HM 30/560
	21	34	0.14	18	MS 30/600-530	M 16x30	A 16	HM 30/530
	21	51	0.19	22	MS 31/530	M 20x40	A 20	HM 31/530
45	21	34	0.17	18	MS 30/630	M 16x30	A 16	HM 30/630
	21	39	0.19	18	MS 30/670	M 16x30	A 16	HM 30/670
	21	54	0.22	22	MS 31/600-560	M 20x40	A 20	HM 31/560
50	21	39	0.21	18	MS 30/710	M 16x30	A 16	HM 30/710
	21	61	0.27	22	MS 31/630	M 20x40	A 20	HM 31/630
	21	66	0.28	22	MS 31/670	M 20x40	A 20	HM 31/670
55	21	39	0.23	18	MS 30/800-750	M 16x30	A 16	HM 30/750
	21	69	0.32	26	MS 31/710	M 24x50	A 24	HM 31/710
60	21	44	0.26	22	MS 30/900-850	M 20x40	A 20	HM 30/850
	21	46	0.28	22	MS 30/950	M 20x40	A 20	HM 30/950
	21	51	0.3	22	MS 30/1000	M 20x40	A 20	HM 30/1000
	21	70	0.35	26	MS 31/800-750	M 24x50	A 24	HM 31/750
70	21	71	0.41	26	MS 31/850	M 24x50	A 24	HM 31/850
	21	78	0.43	26	MS 31/950	M 24x50	A 24	HM 31/950
	21	88	0.45	26	MS 31/1000	M 24x50	A 24	HM 31/1000

GHIERE AUTOBLOCCANTI, TIPO NORMALE SELF-LOCK NUTS, NORMAL TYPE



B (mm)	h (mm)	Dimensione Dimnsion				Filetto Screw	Sigla Designation
		D1 (mm)	D2 (mm)	b (mm)	t (mm)		
7.6	4.4	18	14	3	14	M 10 x 0.75	GTN010
7.6	4.4	21	18	3	18	M 12 x 1	GTN012
8.6	5.2	24	21	4	21	M 15 x 1	GTN015
8.6	5.2	28	24	4	24	M 17 x 1	GTN017
9.6	6	32	27	4	27	M 20 x 1	GTN020
10.5	6	38	33	5	33	M 25 x 1.5	GTN025
10.7	6.6	44	38	5	38	M 30 x 1.5	GTN030
11.3	6.6	50	44	5	44	M 35 x 1.5	GTN035
12.3	7.5	56	50	6	50	M 40 x 1.5	GTN040
12.3	7.5	62	55	6	55	M 45 x 1.5	GTN045
12.9	7.6	68	61	6	61	M 50 x 1.5	GTN050
13.4	7.6	75	68	7	68	M 55 x 2	GTN055
13.4	7.6	80	73	7	73	M 60 x 2	GTN060
14.5	8.7	85	78	7	78	M 65 x 2	GTN065
14.5	8.7	92	84	8	84	M 70 x 2	GTN070
15.5	9.7	98	90	8	90	M 75 x 2	GTN075
16.5	10.7	105	97	8	97	M 80 x 2	GTN080
17.5	11.7	110	102	8	102	M 85 x 2	GTN085
17.7	11.9	120	110	10	110	M 90 x 2	GTN090
18.7	12.9	125	116	10	116	M 95 x 2	GTN095
19.7	13.9	130	120	10	120	M 100 x 2	GTN100

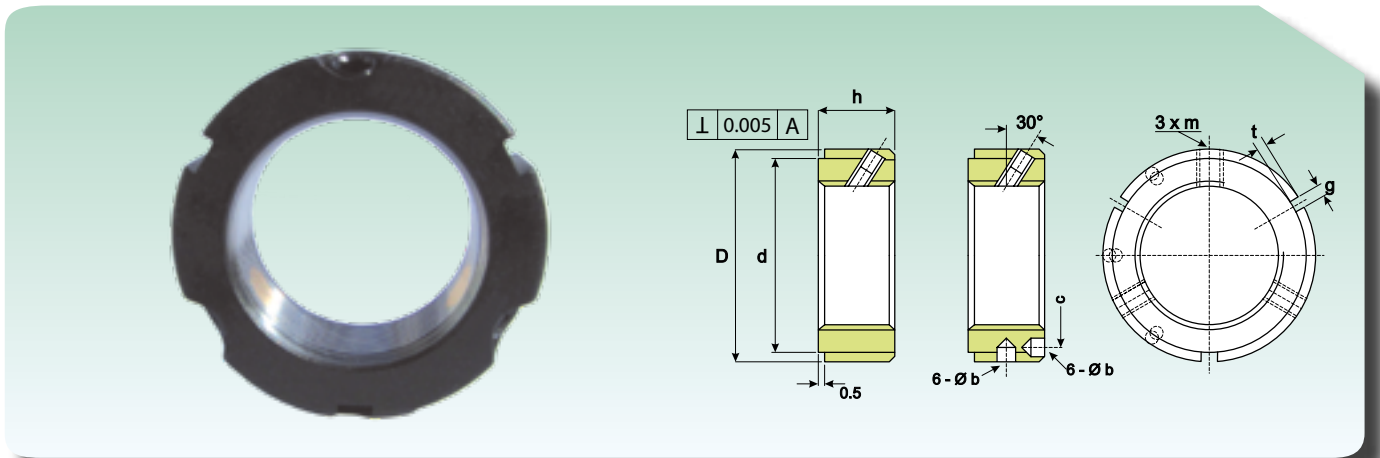
* Tipo di acciaio e classe di resistenza/resistenza alla trazione: 14H
 Trattamenti superficiali: zincatura bianca
 Materiale dell'inserto: Nylon
 * Type of steel and strength class/strength to traction: 14 H
 Surface treatment: white galvanization
 Insert material: Nylon

GHIERE AUTOBLOCCANTI, TIPO PESANTE
SELF-LOCK NUTS, HEAVY TYPE


B (mm)	h (mm)	Dimensione Dimnasion				Filetto Scew	Sigla Designation
		D1 (mm)	D2 (mm)	b (mm)	t (mm)		
13.2	9.6	32	27	4	27	M 20 x 1	GTP020
14.2	10	38	33	5	33	M 25 x 1.5	GTP025
14.2	10	44	38	5	38	M 30 x 1.5	GTP030
15.5	10.6	50	44	5	44	M 35 x 1.5	GTP035
16.7	11.9	55	50	6	50	M 40 x 1.5	GTP040
16.7	11.9	62	55	6	55	M 45 x 1.5	GTP045
18.7	12.9	68	61	6	61	M 50 x 1.5	GTP050
18.7	12.9	75	68	7	68	M 55 x 2	GTP055
18.7	12.9	80	73	7	73	M 60 x 2	GTP060
19.7	13.9	85	78	7	78	M 65 x 2	GTP065
19.7	13.9	92	84	8	84	M 70 x 2	GTP070
20.7	14.9	98	90	8	90	M 75 x 2	GTP075
20.7	14.9	105	97	8	97	M 80 x 2	GTP080
21.7	15.9	110	102	8	102	M 85 x 2	GTP085
21.7	15.9	120	110	10	110	M 90 x 2	GTP090
22.2	17.1	125	116	10	116	M 95 x 2	GTP095
24.2	18.4	130	120	10	120	M 100 x 2	GTP100

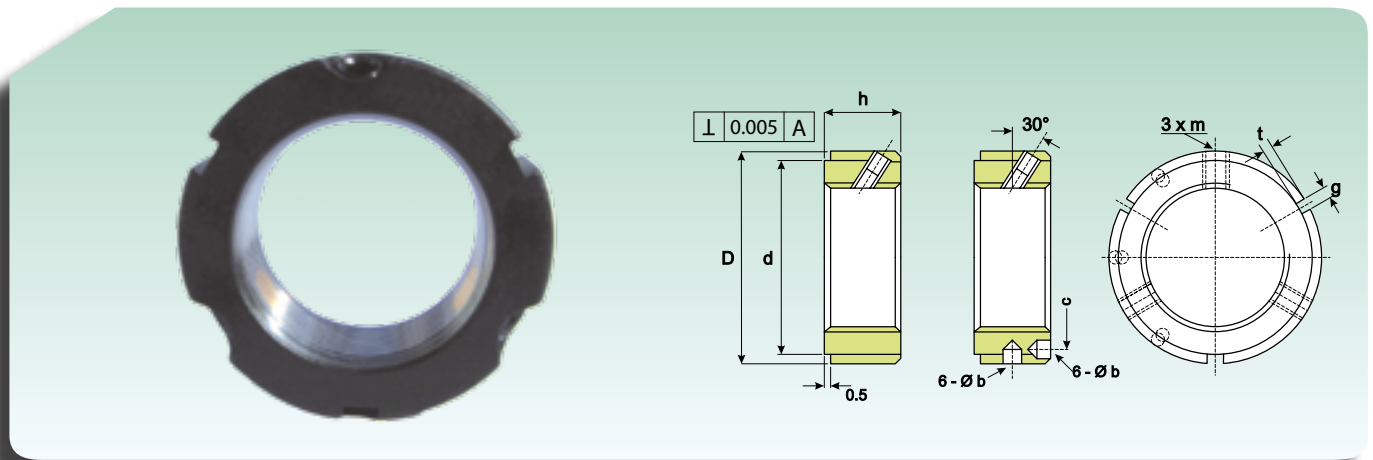


GHIERA YSF BLOCCAGGIO SUL FIANCO
LOCK NUT YSF SIDE LOCKING



D (mm)	Dimensioni Dimension					Coppia massima (Nm) Max Torque (Nm)	Peso (Kg) Weight (Kg)	Sigla Designation	Carico assiale max (kN) Axial load max (kN)	
	h (mm)	d (mm)	g/b	t/c	m					
32	16	27	4/-	2	-	M5	4.5	0.07	YSF M 17X1	80
38	16	33	4/-	2	-	M5	4.5	0.1	YSF M 20X1	110
	16	33	4/-	2	-	M6	8	0.1	YSF M 20X1.5	110
	18	33	5/-	2	-	M6	8	0.09*	YSF M 25X1.5	130
45	18	40	5/-	2	-	M6	8	0.13	YSF M 30X1.5	150
52	18	47	5/-	2	-	M8	18	0.17	YSF M 35X1.5	170
58	20	52	6/-	2.5	-	M8	18	0.22	YSF M 40X1.5	210
65	20	59	6/-	2.5	-	M8	18	0.27	YSF M 45X1.5	240
70	20	64	6/-	2.5	-	M8	18	0.31	YSF M 50X1.5	260
75	22	68	7/Ø6	2.5	65	M8	18	0.36	YSF M 55X2	340
80	22	73	7/Ø6	2.5	70	M8	18	0.39	YSF M 60X2	360
85	22	78	7/Ø6	2.5	75	M8	18	0.43	YSF M 65X2	400
92	24	84	8/Ø7	3	81	M8	18	0.55	YSF M 70X2	470
98	24	90	8/Ø7	3	87	M8	18	0.62	YSF M 75X2	500
105	24	96	8/Ø7	3	93	M8	18	0.71	YSF M 80X2	520
110	24	102	8/Ø7	3	98	M8	18	0.74	YSF M 85X2	540
120	26	108	10/Ø7	3	105	M8	18	1.02	YSF M 90X2	610
125	26	113	10/Ø7	3	110	M8	18	1.08	YSF M 95X2	640
130	26	118	10/Ø7	3	115	M8	18	1.1	YSF M 100X2	660
140	28	125	10/Ø7	3	123	M 10	35	1.48	YSF M 105X2	700
145	28	132	10/Ø7	3	128	M 10	35	1.57	YSF M 110X2	770
150	28	137	10/Ø7	3	133	M 10	35	1.6	YSF M 115X2	820
155	30	142	12/Ø7	3	138	M 10	35	1.76	YSF M 120X2	890
160	30	147	12/Ø7	3	143	M10	35	1.82	YSF M 125X2	920
165	30	152	12/Ø7	3	148	M 10	35	1.89	YSF M 130X2	950
175	32	160	12/Ø7	3.5	155	M10	35	2.46	YSF M 135X2	1000
180	32	165	12/Ø7	3.5	160	M 10	35	2.47	YSF M 140X2	1080
190	32	175	12/Ø7	3.5	168	M10	35	2.96	YSF M 145X2	1130
195	32	180	12/Ø7	3.5	173	M 10	35	3.02	YSF M 150X2	1200
200	34	180	14/Ø8	3.5	178	M 10	35	3.32	YSF M 155X3	1280
	34	190	14/Ø8	3.5	185	M10	35	3.88	YSF M 160X3	1360
210	34	190	14/Ø8	3.5	188	M 10	35	3.96	YSF M.165X3	1400

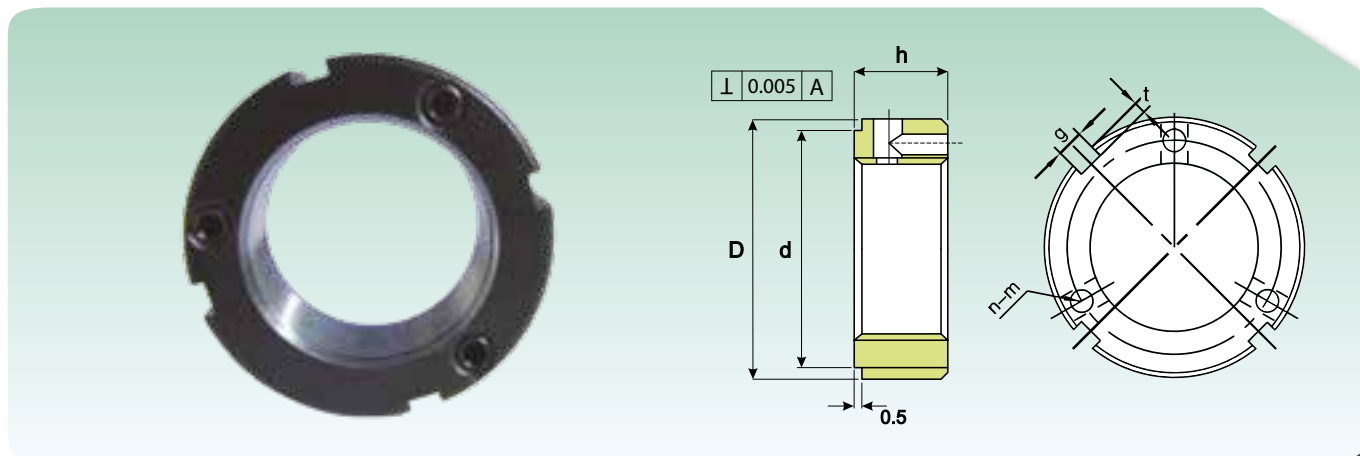
* Il peso è corretto
* The weight is correct

GHIERA YSF BLOCCAGGIO SUL FIANCO
LOCK NUT YSF SIDE LOCKING


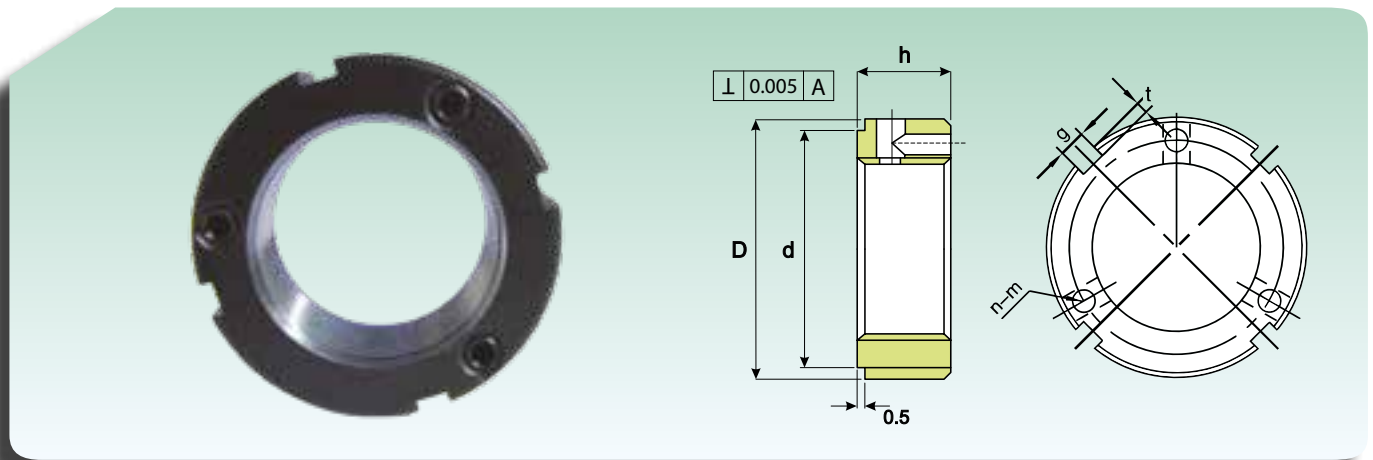
D (mm)	Dimensioni Dimension					Coppia massima (Nm) Max Torque (Nm)	Peso (Kg) Weight (Kg)	Sigla Designation	Carico assiale max (kN) Axial load max (kN)	
	h (mm)	d (mm)	g/b	t/c	m					
220	34	200	14/Ø 8	3.5	195	M 10	35	4.04	YSF M 170X3	1430
230	36	205	16/Ø 8	3.5	205	M 12	60	4.4	YSF M 180X3	1600
240	36	215	16/Ø 8	3.5	215	M 12	60	4.77	YSF M 190X3	1670
250	38	225	16/Ø 8	3.5	225	M 12	60	5.26	YSF M 200X3	1850



GHIERA YSA BLOCCAGGIO ASSIALE
LOCK NUT YSA AXIAL LOCKING



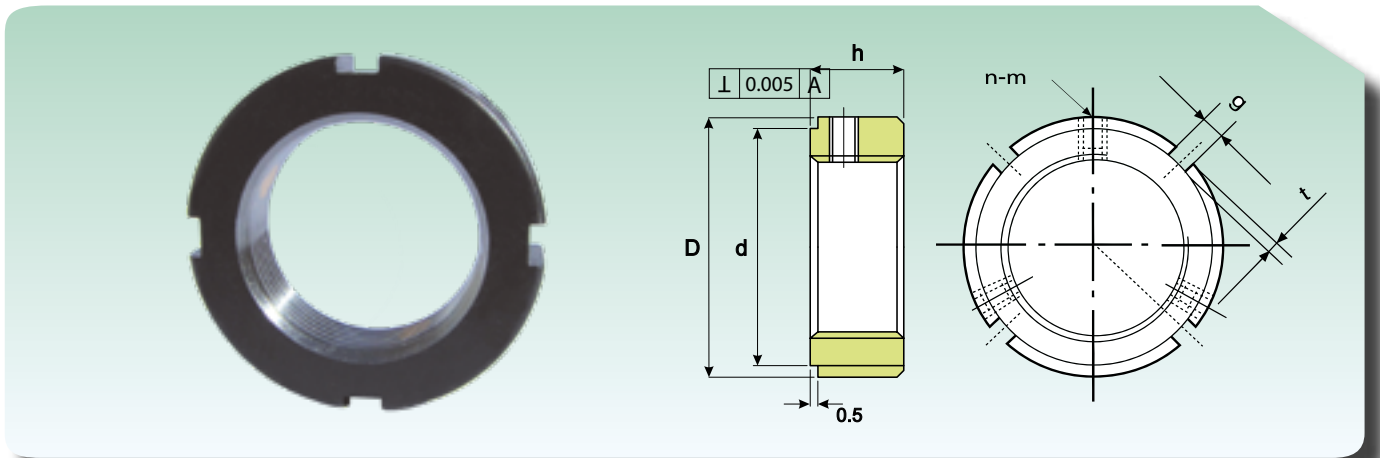
D (mm)	Dimensioni					Coppia massima (Nm) Max Torque (Nm)	Peso (Kg) Weight (Kg)	Sigla Designation	Carico assiale max (kN) Axial load max (kN)
	h (mm)	g (mm)	t (mm)	d (mm)	n X m				
32	16	4	2	27	2XM4	3.5	0.07	YSA M 17X1	80
38	16	4	2	33	3XM4	4.5	0.1	YSAM 20X1	110
	16	4	2	33	3XM4	4.5	0.1	YSA M 20X1.5	110
	18	5	2	33	3XM4	4.5	0.09*	YSA M 25X1.5	130
45	18	5	2	40	3XM4	4.5	0.13	YSA M 30X1.5	150
52	18	5	2	47	3XM6	8	0.17	YSA M 35X1.5	170
58	20	6	2.5	52	3XM6	8	0.22	YSA M 40X1.5	210
65	20	6	2.5	59	3XM6	8	0.27	YSA M 45X1.5	240
70	20	6	2.5	64	3XM6	8	0.31	YSA M 50X1.5	260
75	22	7	3	68	3XM6	8	0.36	YSA M 55X2	340
80	22	7	3	73	3XM6	8	0.39	YSA M 60X2	360
85	22	7	3	78	3XM6	8	0.43	YSAM 65X2	400
92	24	8	3.5	84	3XM8	8	0.55	YSA M 70X2	470
98	24	8	3.5	90	3XM8	8	0.62	YSAM 75X2	500
105	24	8	3.5	96	3XM8	18	0.71	YSA M 80X2	520
110	24	8	3.5	102	3XM 8	18	0.74	YSA M 85X2	540
120	26	10	4	108	3XM8	18	1.02	YSAM 90X2	610
125	26	10	4	113	3XM8	18	1.08	YSA M 95X2	640
130	26	10	4	118	3XM8	18	1.1	YSA M 100X2	660
140	28	12	5	125	3XM 10	35	1.48	YSA M 105X2	700
145	28	12	5	132	3XM 10	35	1.57	YSA M 110X2	770
150	28	12	5	137	3XM 10	35	1.6	YSA M 115X2	820
155	30	12	5	142	3XM 10	35	1.76	YSA M 120X2	890
160	30	12	5	147	3XM 10	35	1.82	YSA M 125X2	920
165	30	12	5	152	3XM 10	35	1.89	YSA M 130X2	950
175	32	14	6	160	3XM 12	60	2.46	YSA M 135X2	1000
180	32	14	6	165	3XM 12	60	2.47	YSA M 140X2	1080
190	32	14	6	175	3XM 12	60	2.96	YSA M 145X2	1130
195	32	14	6	180	3XM 12	60	3.02	YSA M 150X2	1200
200	34	16	7	180	3XM 12	60	3.32	YSA M 155X3	1280
	34	16	7	190	3XM 12	60	3.88	YSA M 160X3	1360
210	34	16	7	190	3XM 12	60	3.96	YSA M 165X3	1400
	34	16	7	190	3XM 12	60	3.96	YSA M 165X3	1400

GHIERA YSA BLOCCAGGIO ASSIALE
LOCK NUT YSA AXIAL LOCKING


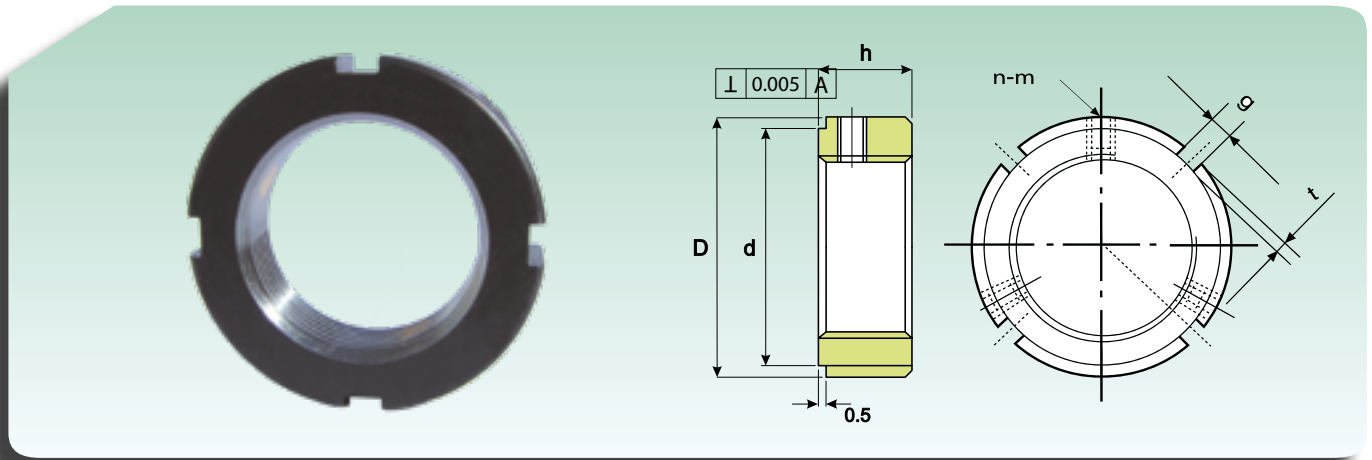
D (mm)	Dimensioni Dimensioni					Coppia massima (Nm) Max Torque (Nm)	Peso (Kg) Weight (Kg)	Sigla Designation	Carico assiale max (kN) Axial load max (kN)
	h (mm)	g (mm)	t (mm)	d (mm)	n X m				
220	34	16	7	200	3XM 12	60	4.04	YSA M 170X3	1430
230	36	18	8	205	3XM 12	60	4.4	YSA M 180X3	1600
240	36	18	8	215	3XM 12	60	4.77	YSA M 190X3	1670
250	38	18	8	225	3XM 12	60	5.26	YSA M 200X3	1850



GHIERA YSR BLOCCAGGIO RADIALE
LOCK NUT YSR RADIAL LOCKING



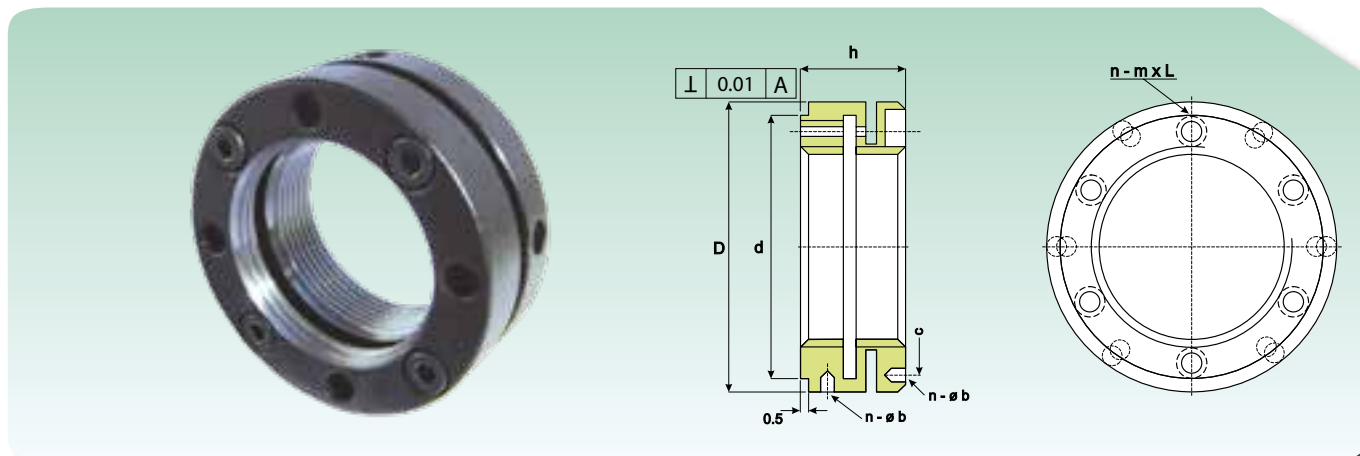
D (mm)	Dimensioni Dimension					Coppia massima (Nm) Max Torque (Nm)	Peso (Kg) Weight (Kg)	Sigla Designation	Carico assiale max (kN) Axial load max (kN)
	h (mm)	g (mm)	t (mm)	d (mm)	n X m				
16	8	3	2	11	2XM4	3.5	0.015	YSR M 8X0.75	23
18	8	3	2	13	2XM4	3.5	0.02	YSR M 10X0.75	31
20	8	3	2	16	2XM4	3.5	0.02	YSR M 12X1	38
25	8	3	2	21	2XM4	3.5	0.025	YSR M 15X1	50
28	10	4	2	23	2XM5	4.5	0.03	YSR M 17X1	57
32	10	4	2	27	2XM5	4.5	0.04	YSR M 20X1	69
	10	4	2	33	2XM5	4.5	0.04	YSR M 20X1.5	69
38	12	5	2	33	3XM6	8	0.055	YSR M 25X1.5	90
45	12	5	2	40	3XM6	8	0.08	YSR M 30X1.5	112
52	12	5	2	47	3XM6	8	0.12	YSR M 35X1.5	134
58	14	6	2.5	52	3XM6	8	0.15	YSR M 40X1.5	157
65	14	6	2.5	59	3XM6	8	0.19	YSR M 45X1.5	181
70	14	6	2.5	64	3XM6	8	0.22	YSR M 50X1.5	205
75	16	7	3	68	3XM8	18	0.27	YSR M 55X2	229
80	16	7	3	73	3XM8	18	0.3	YSR M 60X2	255
85	16	7	3	78	3XM8	18	0.31	YSR M 65X2	280
92	18	8	3.5	84	3XM8	18	0.41	YSR M 70X2	305
98	18	8	3.5	90	3XM8	18	0.47	YSR M 75X2	331
105	18	8	3.5	96	3XM8	18	0.53	YSR M 80X2	355
110	18	8	3.5	102	3XM8	18	0.58	YSR M 85X2	385
120	20	10	4	108	3XM8	18	0.82	YSR M 90X2	410
125	20	10	4	113	3XM8	18	0.86	YSR M 95X2	450
130	20	10	4	118	3XM8	18	0.89	YSR M 100X2	465
140	22	10	5	125	3XM8	18	1.19	YSR M 105X2	495
145	22	12	5	132	3XM8	18	1.23	YSR M 110X2	520
150	22	12	5	137	3XM8	18	1.27	YSR M 115X2	550
155	24	12	5	142	3XM8	18	1.45	YSR M 120X2	580
160	24	12	5	147	3XM8	18	1.49	YSR M 125X2	610
165	24	12	5	152	3XM8	18	1.54	YSR M 130X2	630
175	26	14	6	160	3XM10	35	1.99	YSR M 135X2	670
180	26	14	6	165	3XM10	35	2.06	YSR M 140X2	690

GHIERA YSR BLOCCAGGIO RADIALE
LOCK NUT YSR RADIAL LOCKING


D (mm)	Dimensioni Dimension					Coppia massima (Nm) Max Torque (Nm)	Peso (Kg) Weight (Kg)	Sigla Designation	Carico assiale max (kN) Axial load max (kN)
	h (mm)	g (mm)	t (mm)	d (mm)	n X m				
190	26	14	6	175	3XM10	35	2.44	YSR M 145X2	720
195	26	14	6	180	3XM10	35	2.51	YSR M 150X2	750
200	28	16	7	180	3XM10	35	2.76	YSR M 155X3	830
210	28	16	7	190	3XM10	35	3.25	YSR M 160X3	980
	28	16	7	190	3XM10	35	3.35	YSR M 165X3	980
220	28	16	7	200	3XM10	35	3.4	YSR M 170X3	1130
230	30	18	8	205	3XM12	60	3.78	YSR M 180X3	1300
240	30	18	8	215	3XM12	60	4	YSR M 190X3	1470
250	32	18	8	225	3XM12	60	4.42	YSR M 200X3	1600



GHIERA YSK BLOCCAGGIO AD INTAGLIO ELASTICO
LOCK NUT YSK LOCKING BY ELASTIC INCISION



D (mm)	Dimensione Dimension					Peso (Kg) Weight (kg)	Sigla Designation	Torque (Nm)	Carico assiale max (kN) Axial load max (kN)
	h (mm)	d (mm)	n X m-l	b	c				
40	18	35	4 XM4-12	4xØ 4	30	0.1	YSK M 20X1	3.5	85
	18	35	4 XM4-12	4xØ 4	30	0.1	YSK M 20X1.5	3.5	85
45	20	40	4 XM4-14	4xØ 5	35	0.13	YSK M 25X1.5	3.5	120
48	20	45	4 XM4-14	4xØ 5	39	0.14	YSK M 30X1.5	3.5	150
53	22	50	4 XM4-16	4xØ 5	44	0.18	YSK M 35X1.5	3.5	180
58	22	55	4 XM4-16	4xØ 5	49	0.2	YSK M 40X1.5	3.5	200
68	22	63	4 XM4-16	4xØ 6	57	0.28	YSK M 45X1.5	3.5	230
70	25	66	6 X M4-18	6xØ 6	60	0.31	YSK M 50X1.5	3.5	280
75	25	71	6 XM4-18	6xØ 6	65	0.34	YSK M 55X2	4.5	330
84	26	79	6 X M5-20	6xØ 6	72	0.45	YSK M 60X2	4.5	365
88	28	84	6 X M5-20	6xØ 6	77	0.53	YSK M 65X2	4.5	450
95	28	89	6 X M5-20	6xØ 7	82	0.6	YSK M 70X2	4.5	480
100	28	94	6 X M5-20	6xØ 7	87	0.66	YSK M 75X2	4.5	510
110	32	103	6 X M6-22	6xØ 8	95	0.98	YSK M 80X2	4.5	610
115	32	108	6 X M6-22	6xØ 8	100	0.98	YSK M 85X2	8	630
120	32	113	6 X M6-22	6xØ 8	105	1.07	YSK M 90X2	8	670
125	32	118	6 X M6-22	6xØ 8	110	1.1	YSK M 95X2	8	700
130	32	123	6 X M6-22	6xØ 8	115	1.18	YSK M 100X2	8	730
140	32	133	6 X M6-22	6xØ 8	125	1.24	YSK M 110X2	8	790
155	36	146	6 X M4-25	6xØ 8	136	1.87	YSK M 120X2	8	850







INDUSTRIES



©Copyright 

È vietata la riproduzione anche parziale del contenuto di questo catalogo tecnico. Non si possono accettare responsabilità per eventuali errori od omissioni. Le misure, i disegni e le immagini non sono impegnativi. Le condizioni generali di vendita aggiornate sono consultabili sul nostro sito isb-industries.com

 Marchio registrato.

The reproduction, even partial, of the contained concerning this technical catalogue, is forbidden. Liability for possible errors and/or omissions are not accepted. The measurements, drawings and images are not demanding. The updated general sales conditions can be found on our website isb-industries.com

 TM Registered.



CUSCINETTI E COMPONENTI
BEARINGS AND COMPONENTS



6.24 ©Copyright



679991000N24A024474